

Pignon de marche arrière

A.A

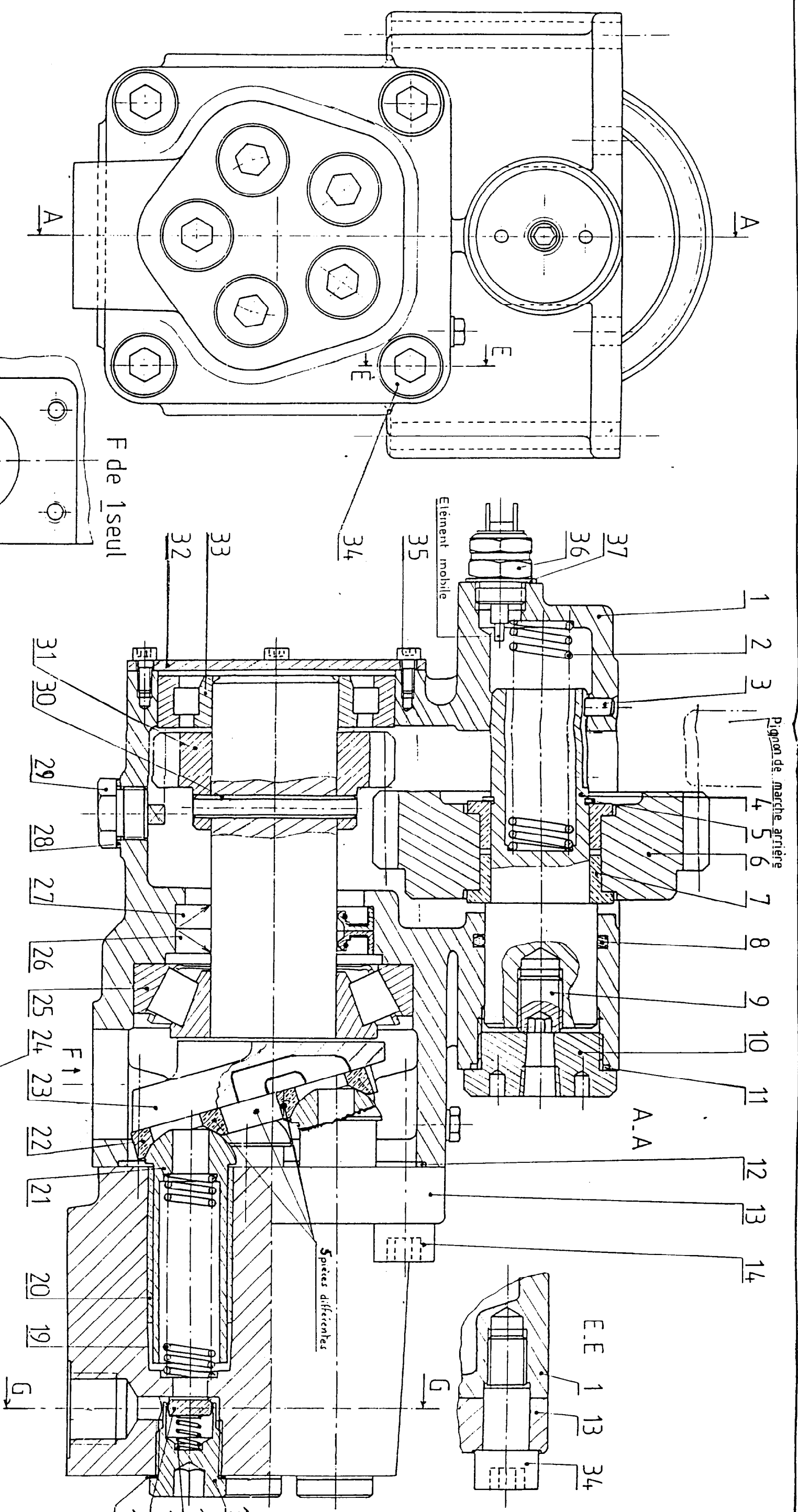
E.E 1 13 34

Spieres différentielles

F de 1 seul

Echelle: 0,7

ACADEMIE DE POTIERS SESSION 2000	Examen: B.E.P. Maintenance de Véhicules Automobiles Option: A. Véhicules particuliers Epreuve: EP 3 Analyse des mécanismes et de l'entreprise	Durée: 5 h. Coef: 4
---	---	------------------------



Pignon de marche arrière

A.A

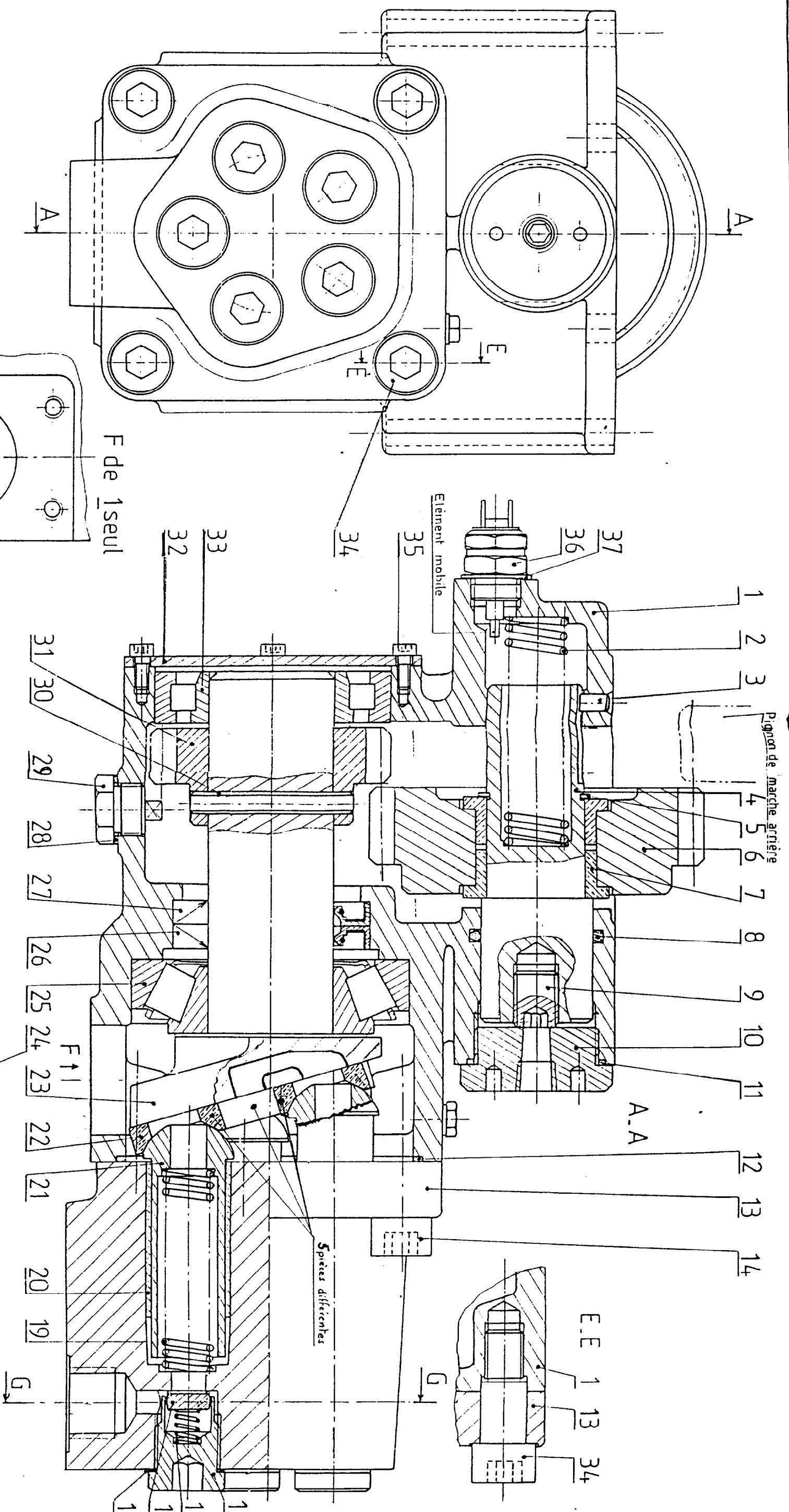
E.E 1 13 34

Spores différentiel

Élément mobile

F de 1seul

Echelle: 0,7	ACADEMIE DE POTIERS SESSION 2000	Examen: B.E.P. Maintenance de Véhicules Automobiles Option: A. Véhicules particuliers Epreuve: EP 3 Analyse des mécanismes et de l'entretien	Durée: 5 h. Coef: 4	EP 3	Dossier RESSOURCES	Page: 3 / 6
--------------	---	--	------------------------	------	--------------------	-------------



Echelle: 0,7

ACADEMIE DE POTTERS SESSION 2000	Examen: B.E.P. Maintenance de Véhicules Automobiles Option: A. Véhicules particuliers Epreuve: EP 3 Analyse des mécanismes et de l'entreprise	Durée: 5 h. Coef: 4
---	---	------------------------