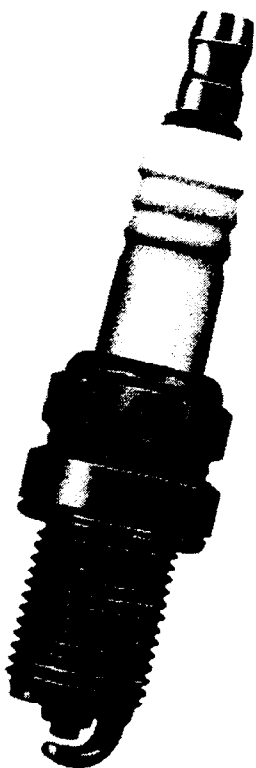


CAP Mécanicien en maintenance
 -de véhicules particuliers
 -de véhicules industriels
 - de cycles et motocycles

BEP Maintenance de véhicules automobiles

épreuve: EP1- communication technique
 1ère partie



Notation :
 /20
 (Note non arrondie)

⇒ Indiquer votre NOM, votre Prénom et votre numéro de candidat sur **chaque feuille** de ce dossier.
 Rendre le dossier complet

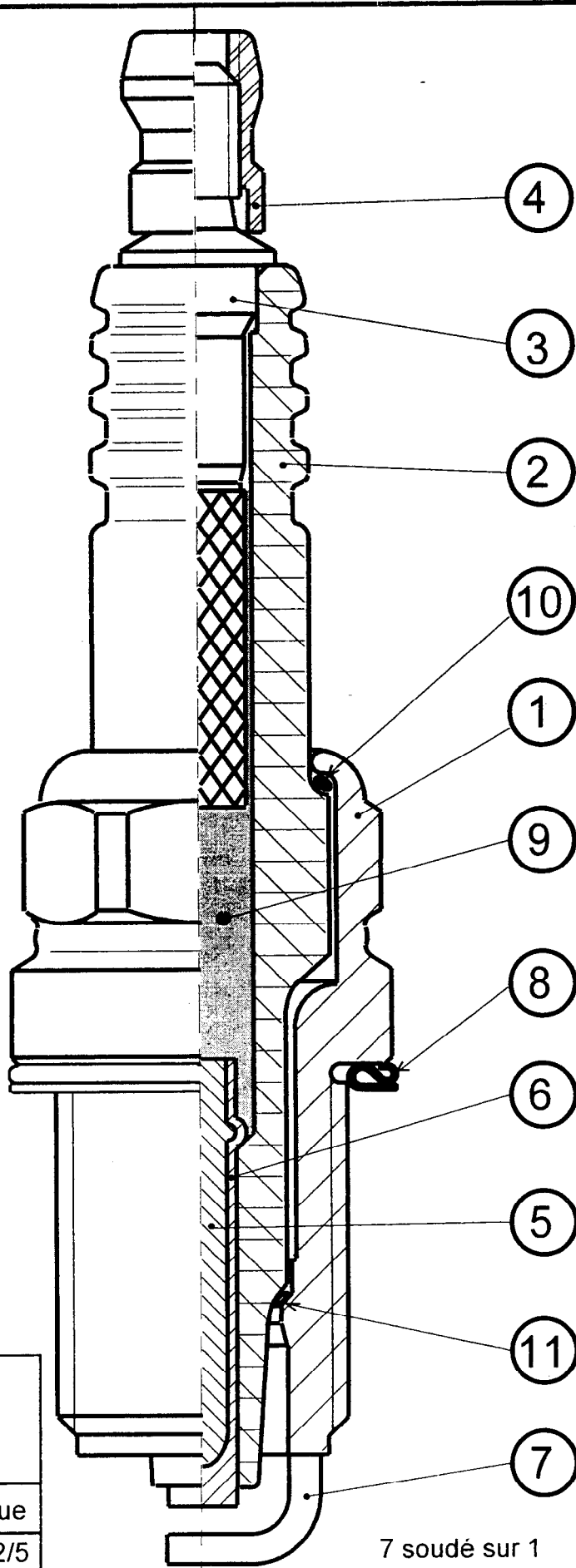
Académie de Clermont-Ferrand

Examen: CAP BEP		Spécialité: CAP Mécanicien en maintenance (option A,B,D) BEP Maintenance de véhicules automobiles		Session: 2000	Ne rien inscrire dans cette case
Epreuve: EP1-1 Communication technique				Référence	
Durée: 1H 30	Coefficient: 1	Page: 1/5			
NOM:.....				Prénom:.....	
N° d'inscription du candidat:		<input style="width: 100px; height: 20px;" type="text"/>			

Ne rien inscrire dans cette case

BOUGIE d'allumage

Echelle 3 : 1



Académie de Clermont-Ferrand

Référence:

Examen: CAP BEP

Session: 2000

Spécialité: CAP Mécanicien en
maintenance (option A,B,D)

BEP Maintenance de véhicules

Epreuve: EP1-1 Communication technique

Durée: 1H 30

Coefficient: 1

Page : 2/5

7 soudé sur 1

Ne rien
inscrire dans
cette case

Ne rien
inscrire dans
cette case

NOM:

Prénom:

N° d'inscription du candidat:

Travail demandé

1°) Colorier sur le dessin d'ensemble de la bougie (page 2/5)

le culot 1 (en vert) →

/1

la pièce 2 (en jaune) →

/1

Remarque: colorier toutes les parties visibles des pièces (coupées ou non)

2°) Compléter la colonne repère "rep" en indiquant le numéro de chaque pièce que vous trouverez sur le dessin d'ensemble. (page 2/5)

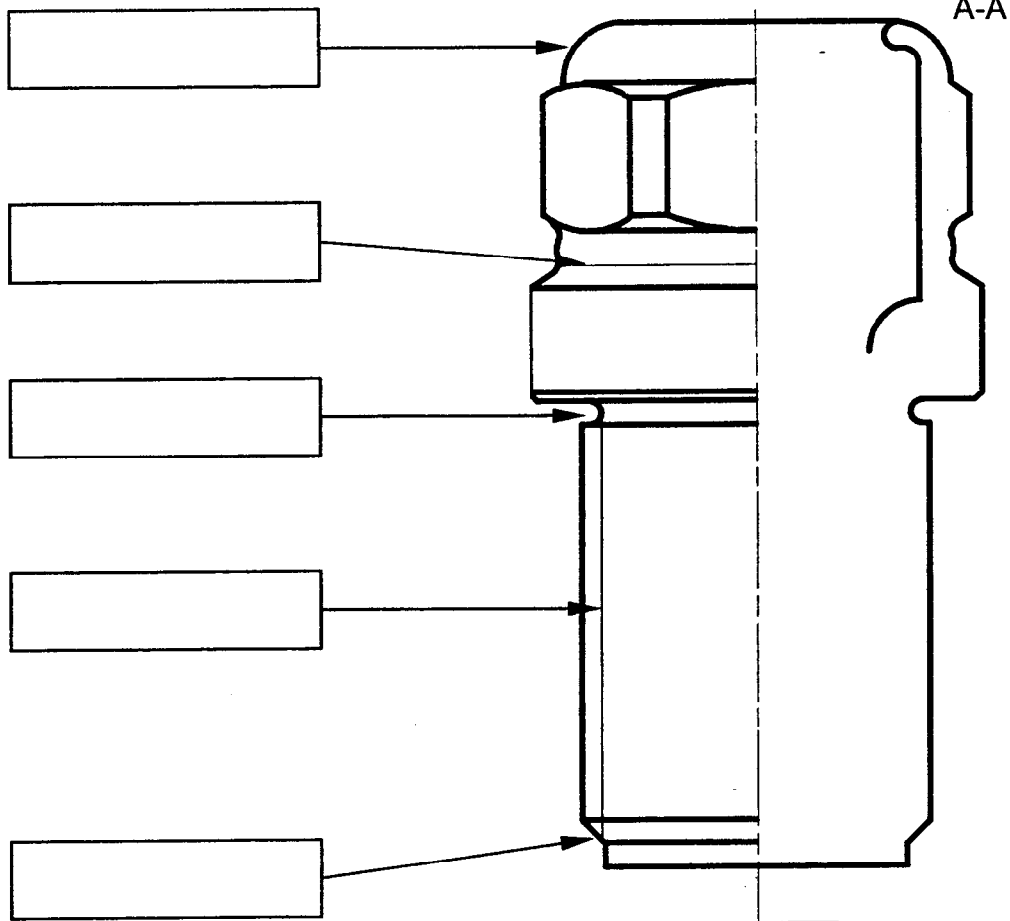
Attention: la désignation des pièces est rangée par ordre alphabétique.

/2,5

9	1	Ciment conducteur
	1	Culot
	1	Ecrou de connexion M4
5	1	Electrode centrale
	1	Electrode de masse
6	1	Enveloppe d'électrode centrale
	1	Isolant
	1	Joint extérieur
	1	Joint intérieur inférieur
	1	Joint intérieur supérieur
	1	Vis terminale
Rep	Nb	Désignation

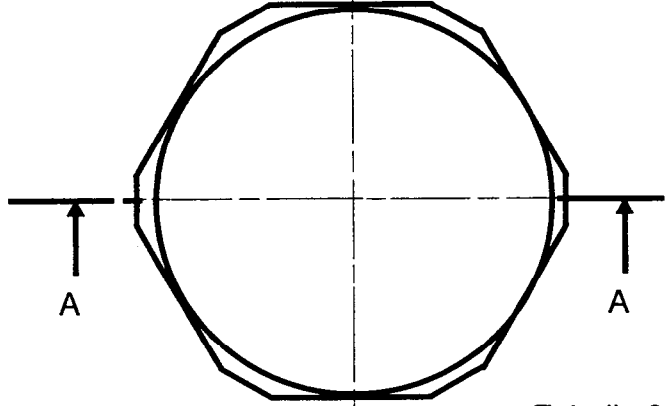
Académie de Clermont-Ferrand

Examen: CAP-BEP	Spécialité: CAP Mécanicien de maintenance(option A,B,D) BEP Maintenance de véhicules automobiles	Session: 2000	Ne rien inscrire dans cette case
Epreuve: EP1-1 Communication technique		Référence	
Durée: 1H 30	Coefficient: 1	Page: 3/5	
NOM:..... Prénom:.....			Ne rien inscrire dans cette case
N° d'inscription du candidat: <input type="text"/>			



12,5

3°) Incrire dans les rectangles ci-dessus le nom des détails repérés
 Le nom de ces détails doit être pris dans la liste suivante:
 Filetage - chanfrein - trou - gorge - congé - arrondi - lamage - bossage - arête fictive



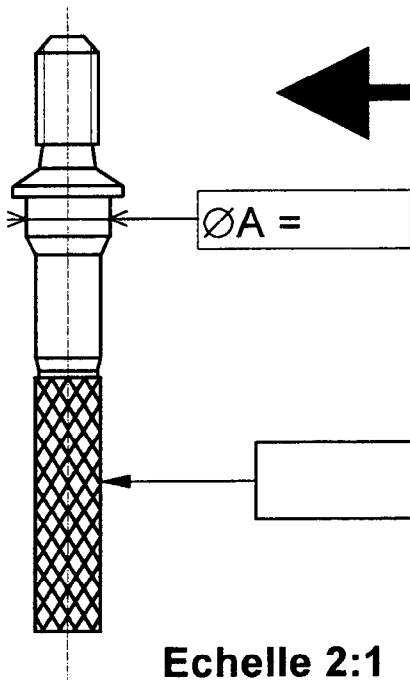
Echelle 3 : 1

4°) compléter le dessin du culot de la bougie par
 ■ vue de face ½ coupe A-A (ne pas représenter les formes cachées) la partie située à gauche de l'axe est complète
 ■ Vue de dessus (ne pas représenter les formes cachées)

15

Académie de Clermont-Ferrand

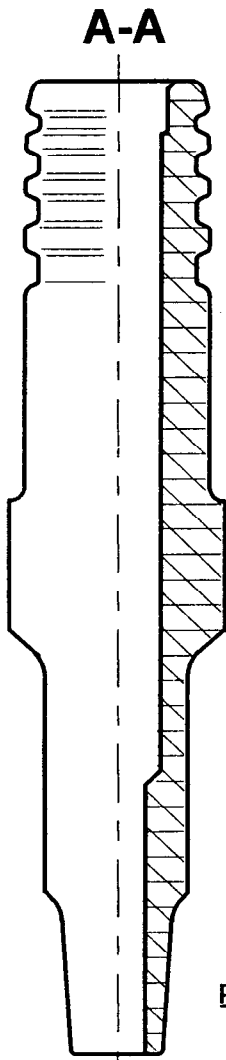
Examen: CAP-BEP	Spécialité: CAP Mécanicien en maintenance (option A,B,D) BEP Maintenance de véhicules automobiles	Session: 2000	Ne rien inscrire dans cette case
Epreuve: EP1 Communication technique		Référence	
Durée: 1H 30	Coefficient: 1	Page: 4/5	
NOM: Prénom: N° d'inscription du candidat: <input style="width: 100px; height: 20px;" type="text"/>			Ne rien inscrire dans cette case



5°) Sur le dessin de la vis terminale ci-contre

- 1°) coter le diamètre du filetage
- 2°) Coter le diamètre A (attention à l'échelle pour ces 2 cotes)
- 3°) Indiquer dans le rectangle le nom de la forme représentée par un quadrillage sur le dessin

/1
/1
/1



6°) Compléter la vue de face ½ coupe AA de la pièce 2 (Ne pas représenter les formes cachées)

Echelle 2:1

Académie de Clermont-Ferrand

Examen: CAP-BEP	Spécialité: CAP Mécanicien en maintenance (option A,B,D) BEP Maintenance de véhicules automobiles	Session: 2000	Ne rien inscrire dans cette case
Epreuve: EP1-1 Communication technique		Référence	
Durée: 1H 30	Coefficient: 1	Page: 5/5	
NOM:..... Prénom:..... N° d'inscription du candidat: <input type="text"/>			Ne rien inscrire dans cette case