

DANS CE CADRE	Académie :	Session :
	Examen :	Série :
	Spécialité/option :	Repère de l'épreuve :
	Epreuve/sous épreuve :	
	NOM (en majuscule, suivi s'il y a lieu, du nom d'épouse)	
	Prénoms :	n° du candidat
Né(e) le :		
	(le numéro est celui qui figure sur la convocation ou liste d'appel)	
NE RIEN ÉCRIRE		

DOSSIER 1

Compétences	Tâches à réaliser	B.E.P.	C.A.P.
C 1.1. Recueillir des informations écrites	Liste des clients à livrer	X	X
C 6.4. Expédier	Repérage des clients sur la carte	X	X
	Préparation du récapitulatif de tournée de livraison	X	X
C 3.2. Rédiger des documents	Bon de livraison	X	X
	Facture	X	
C 6.4. Expédier	Calcul du nombre de palettes	X	X

BEP CAP DISTRIBUTION MAGASINAGE DOMINANTE MAGASINAGE ET MESSAGERIE	DURÉE : 03H00	COEFF. : 5	SUJET DOSSIER 1
EP2 – TRAVAUX PROFESSIONNELS D'ANALYSE DE TRAVAIL ET DE TECHNOLOGIE	CODE : 51 31102	SESSION 2000	PAGE 1 / 12

Vous travaillez chez **PRO NET** 125, rue de la Gare 59000 LILLE. Cette entreprise est spécialisée dans la fabrication et la commercialisation de produits d'entretien destinés à deux grandes catégories de clients :

- les entreprises ;
- les particuliers.

Vous êtes affecté(e) au service logistique de cette entreprise et vous vous occupez plus particulièrement des expéditions de produits auprès des entreprises de la région Nord Pas de Calais.

L'entreprise PRO NET organise ses livraisons de la façon suivante :

- un client qui passe une commande entre le lundi et le vendredi est livré la semaine suivante ;
- les clients situés dans le département du Nord (59) sont livrés le mardi ;
- les clients situés dans le département du Pas de Calais (62) sont livrés le jeudi.

Lundi 5 juin 2000.

Vous devez préparer le travail administratif concernant les livraisons du mardi 6 juin. Pour cela vous disposez :

- de la liste des commandes (annexe 1) ;
- d'un extrait du fichier clients (annexe 2) ;
- d'un extrait de la liste des produits (annexe 3) ;
- d'un extrait de la liste des produits commandés pour la semaine du 29/05 au 03/06 (annexe 4).

Premier travail

1.1 Recherchez les clients qui doivent être livrés le 6 juin. Pour cela vous complétez le **document A**.

1.2 Entourez les villes sur la carte **document B** (**ne pas utiliser la couleur rouge**) où s'effectueront les livraisons
Indiquez à côté de chaque ville le numéro correspondant à l'ordre de livraison.

1.3 Préparez le bordereau de tournée de livraison **document C**.

1.4 Complétez le bon de livraison du client FABER (**document D**) sachant que les quantités livrées sont égales aux quantités commandées.
Les bidons sont conditionnés dans des cartons pouvant contenir 4 bidons.
Un carton peut contenir différentes références.

1.5 Complétez la facture du client FABER (*document E*)

Remarque :

Si le montant hors taxe est supérieur à 1000 F, pratiquez une remise de 2%

Si le montant hors taxe est supérieur à 2000 F, pratiquez une remise de 5%

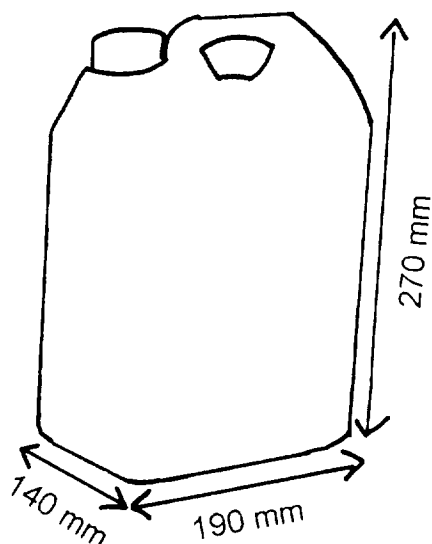
Si le montant hors taxe est supérieur à 3000 F, pratiquez une remise de 7%

Vous devez ensuite déterminer le nombre de palettes nécessaires pour effectuer la livraison du 6 juin.

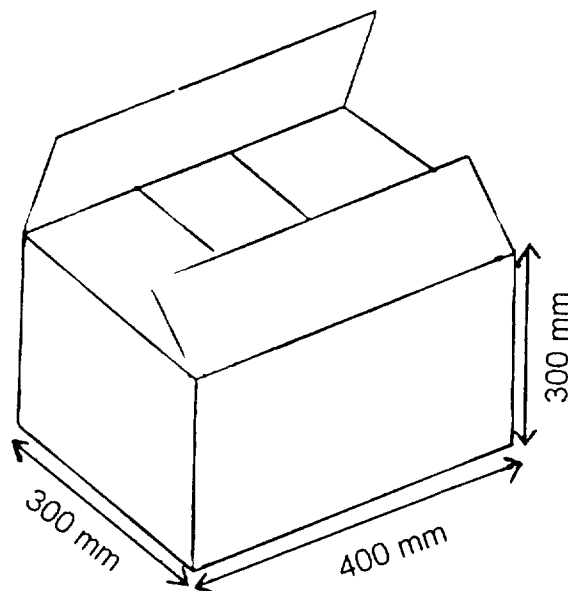
Pour réaliser ce travail, vous disposez des informations suivantes :

Tous les produits sont vendus en bidon de 5 L, ces bidons sont ensuite conditionnés en carton de 4 bidons.

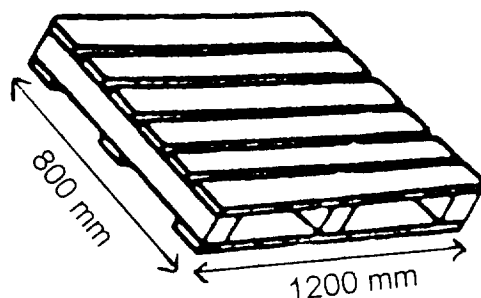
Dimensions d'un bidon



Dimensions d'un carton



Les commandes sont regroupées sur des palettes EUROP



La hauteur maximale de la charge est de 1,5 m

La livraison du 6 juin comporte 360 bidons à livrer.

Deuxième travail

2.1 Complétez le tableau *document F* qui vous permettra de déterminer le nombre de palettes nécessaires à l'expédition.

**LISTE DES COMMANDES
DU 29/05/2000 au 03/06/2000**

Entreprises	N° bon de commande	N° bon de livraison	Poids
Société PYRAMIDE 12, rue des Alouettes 59400 CAMBRAI	2000 256	212	224 kg
Entreprise QUAPRIPLAST 16, rue Anatole France 62400 BÉTHUNE	2000 257	219	252 kg
FABER 1254, boulevard Labrasse 59000 LILLE	2000 258	213	336 kg
SOMAPRINT 52, place Augustin Laurent 62500 SAINT OMER	2000 259	218	98 kg
SNEG 15, rue Pasteur 59300 VALENCIENNES	2000 260	217	420 kg
BRAECKMAN 99, rue Randon 62100 CALAIS	2000 261	220	203 kg
GSM 35, bd Gambetta 62300 LENS	2000 262	221	105 kg
COPPIN 53, rue Roger Salengro 59500 DOUAI	2000 263	214	182 kg
TRANSMALEV route de la Trésorerie 62800 LIEVIN	2000 264	222	364 kg
BEYNEL 18, rue Léon Droux 59650 VILLENEUVE D'ASCQ	2000 265	215	476 kg
TRANSBLOIS 54, bd de la République 62000 ARRAS	2000 266	223	490 kg
PRIEN 6, rue Camiers 62200 BOULOGNE	2000 267	224	322 kg
LIPHA 25, rue du 11 Novembre 59230 SAINT AMAND	2000 268	216	273 kg
BAILLY 2, rue Gambetta 62140 HESDIN	2000 269	225	336 kg

ANNEXE 2**EXTRAIT DU FICHER CLIENTS**

BAILLY 2, rue Gambetta 62140 HESDIN	livraison entre 10 heures et 12 heures
BEYNEL 18, rue Léon Droux 59650 VILLENEUVE D'ASCQ	livraison après 13 heures
BRAECKMAN 99, rue Randon 62100 CALAIS	prévoir un transpalette
CAUDRON 9, rue Nationale 62100 CALAIS	
COPPIN 53, rue Roger Salengro 59500 DOUAI	livraison avant 9 heures
Entreprise QUAPRIPLAST 16, rue Anatole France 62400 BÉTHUNE	prévoir un transpalette
ESPAS'AUTO 75, rue Carnot 59150 WATTRELOS	
FABER 1254, boulevard Labrasse 59000 LILLE	livraison à partir de 14 heures
FONTAINE 34, bd de Paris 62190 LILLERS	
GSM 35, bd Gambetta 62300 LENS	livraison avant 8 heures
LIPHA 25, rue du 11 Novembre 59230 SAINT AMAND	
PRIEN 6, rue Camiers 62200 BOULOGNE	
SNEG 15, rue Pasteur 59300 VALENCIENNES	
Société PYRAMIDE 12, rue des Alouettes 59400 CAMBRAI	
SOMAPRINT 52, place Augustin Laurent 62500 SAINT OMER	
SPAO 79, rue Raoul Briquet 59100 ROUBAIX	
THUILLIEZ 523, rue Aristide Briand 62150 HOUDAIN	
TRANSBLOIS 54, bd de la République 62000 ARRAS	
TRANSMALEV route de la Trésorerie 62800 LIEVIN	
TREDEZ 59, rue d'Arras 59000 LILLE	

ANNEXE 3**EXTRAIT DE LA LISTE DES PRODUITS**

Référence	Désignation	Contenance	Poids	PU H.T.
1206M03	Décapant surpuissant	Bidon de 5 L	7 kg	60,00
1206M04	Détergent ammoniacé	Bidon de 5 L	7 kg	51,70
1206M06	Détergent dégraissant	Bidon de 5 L	7 kg	62,80
1206M07	Nettoyant cirant	Bidon de 5 L	7 kg	93,25
1206M16	Lave vitres	Bidon de 5 L	7 kg	60,20
1206M17	Déboucheur liquide	Bidon de 5 L	7 kg	88,55
1206M21	Shampooing moquette	Bidon de 5 L	7 kg	88,75
1219M55	Détergent citron	Bidon de 5 L	7 kg	44,90
1219M56	Détergent au pin	Bidon de 5 L	7 kg	57,15
1219M57	Détergent multi-usages	Bidon de 5 L	7 kg	63,50
1219M58	Désinfectant	Bidon de 5 L	7 kg	116,00
1219M61	Détergent pour graisses minérales	Bidon de 5 L	7 kg	73,50
1219M62	Détergent pour graisses végétales	Bidon de 5 L	7 kg	64,00

ANNEXE 4**EXTRAIT DE LA LISTE DES PRODUITS COMMANDÉS POUR LA SEMAINE DU
29/05 AU 03/06**

N° de bon de commande	Référence	Quantité
2000 256	1206M04	6
	1206M17	4
	1206M21	10
	1219M57	6
	1216M61	6
2000 257	1206M03	5
	1206M04	9
	1206M07	5
	1206M21	2
	1219M55	6
	1219M58	3
	1219M62	6
2000 258	1206M04	2
	1206M06	6
	1206M16	14
	1206M17	6
	1219M56	14
	1219M61	6
2000 259	1219M57	6
	1219M58	6
	1219M62	2

NE RIEN ÉCRIRE DANS CE CADRE

DOCUMENT A

LISTE DES CLIENTS À LIVRER

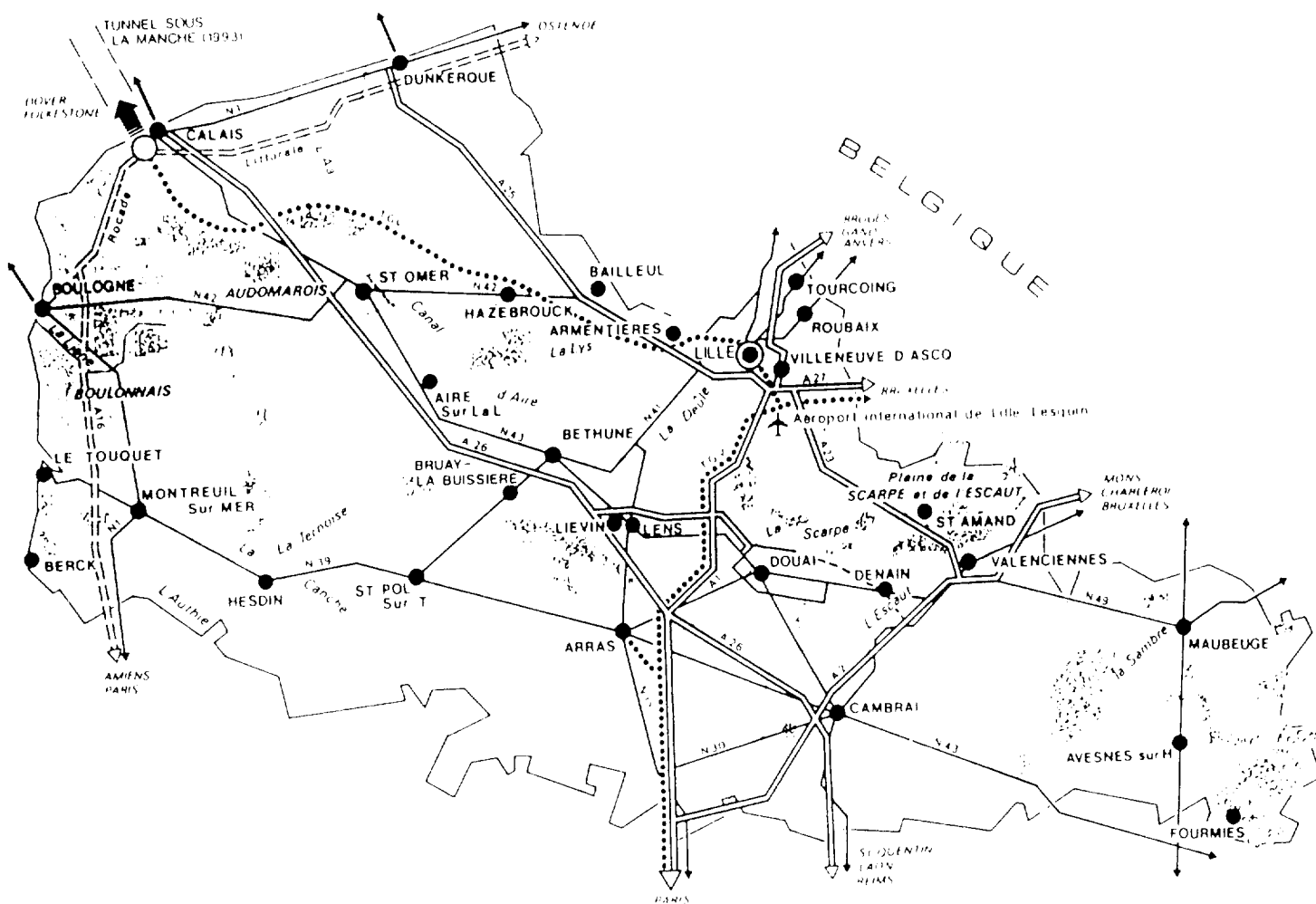
LIVRAISON DU : _____

RAISON SOCIALE	ADRESSE	N° BON DE LIVRAISON

NE RIEN ÉCRIRE DANS CE CADRE

DOCUMENT B

CARTE DU NORD PAS DE CALAIS



NE RIEN ÉCRIRE DANS CE CADRE

DOCUMENT C

PRO NET 125, rue de la Gare 59000 LILLE			RÉCAPITULATIF DE TOURNÉE DE LIVRAISON N° 36			
N°	B.L. N°	DESTINATAIRE			POIDS	OBSERVATIONS
		NOM	ADRESSE	VILLE		
1						
2						
3						
4						
5						
6						
7						
8						
9						
10						
Tournée du :				Poids Total :		

NE RIEN ÉCRIRE DANS CE CADRE

DOCUMENT E

PRO NET
125 rue de la Gare
59000 LILLE

FACTURE N° 635

Du :

--

Bon de commande n° :
Bon de livraison n° :
Règlement à 30 jours fin de mois

Références	Désignation	Quantité livrée	P.U.H.T.	Montant H.T.

Total brut H.T.	
Remise %	
Total net H.T.	
T.V.A. 20,60%	
Net à payer T.T.C.	

NE RIEN ÉCRIRE DANS CE CADRE

DOCUMENT F

	DÉTAIL DES CALCULS	RÉPONSE
Nombre de cartons à livrer		
Nombre de cartons disposés sur la base de la palette.		
Hauteur de la charge		
Nombre de cartons en hauteur		
Nombre de cartons sur une palette		
Nombre de palettes nécessaires pour effectuer la livraison		