

DOSSIER RESSOURCE

Ce dossier comporte :

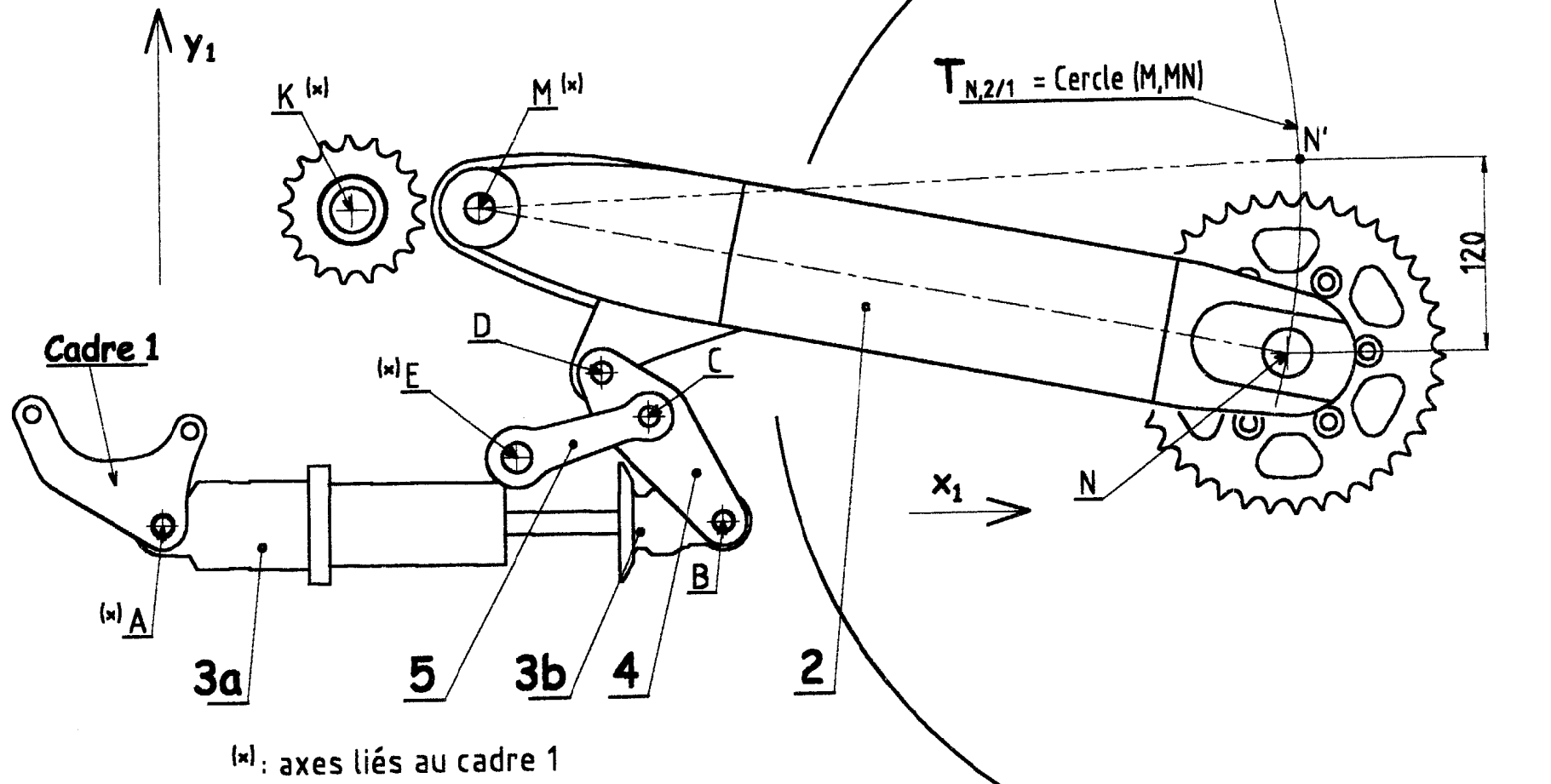
Modèle géométrique plan de la suspension arrière.

Page 1

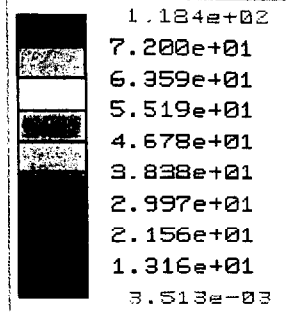
Visualisation des résultats de deux études, du comportement sous charge, du culbuteur.

Page 2

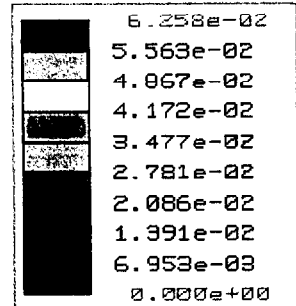
Sous - Epreuve U 41



Visualisation des contraintes équivalentes
Critère de Von Mises (MPa)

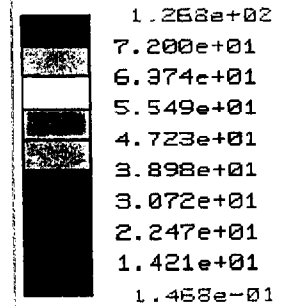
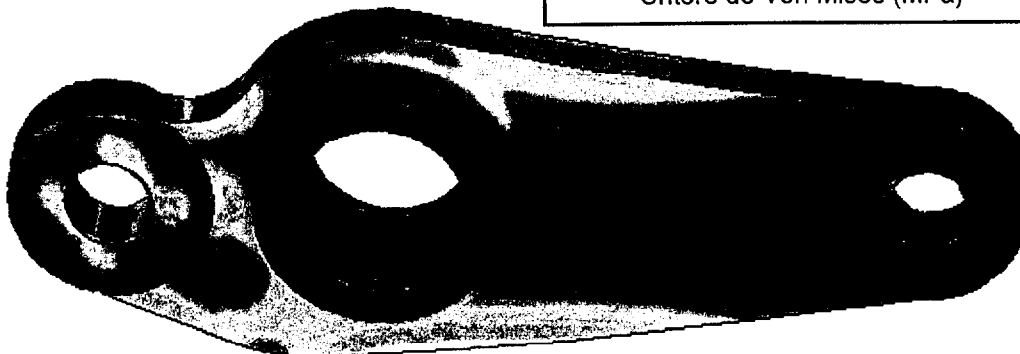


Etude 1

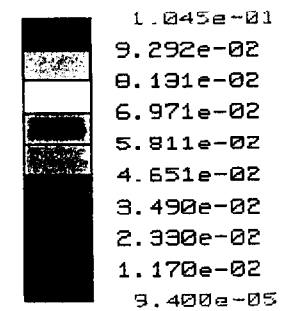


Visualisation des déformations (mm)

Visualisation des contraintes équivalentes
Critère de Von Mises (MPa)



Etude 2



Visualisation des déformations (mm)