

DOSSIER REPONSE

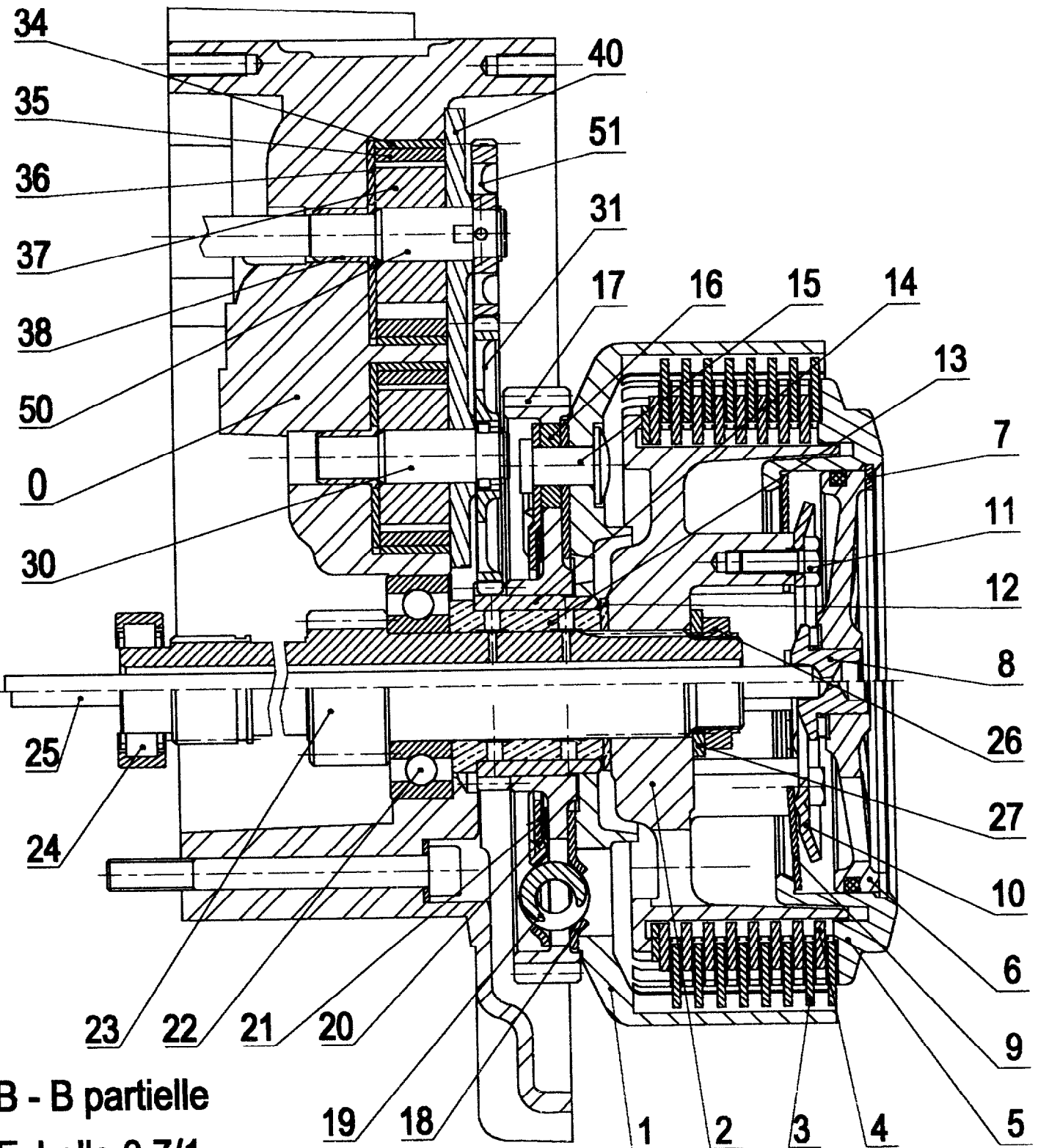
Ce dossier comporte les documents réponse suivants :

Document réponse n°1	Associé à la question : 1.1
Document réponse n°2	Associé aux questions : 1.2 et 1.3
Document réponse n°3	Associé à la question : 1.4
Document réponse n°4	Associé aux questions : 2.21 et 2.22
Document réponse n°5	Associé aux questions : 2.3 et 2.4
Document réponse n°6	Associé à la question : 2.5
Document réponse n°7	Associé aux questions : 3.12 et 3.21
Document réponse n°8	Associé à la question : 3.22

Tous ces documents sont à rendre à la fin de l'épreuve.

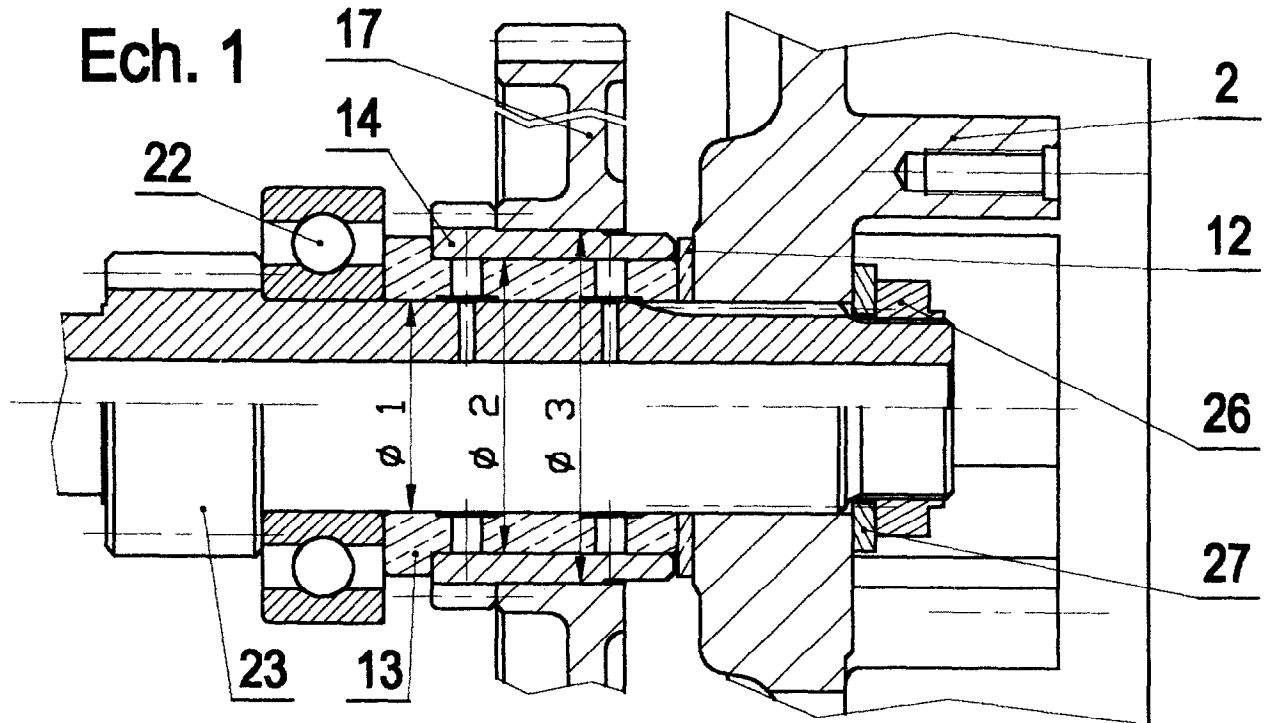
Sous - Epreuve U 42

CPE4DAP



B - B partielle
Echelle 0,7/1

Justification de l'état des pompes :



Ø 1 =

Ø 2 =

Ø 3 =

FT123. Assurer le guidage des éléments en mouvement relatif

FT1231. Assurer le guidage en rotation de la couronne de transmission primaire / arbre d'entrée de boîte de vitesses.

Version A :

Version B :

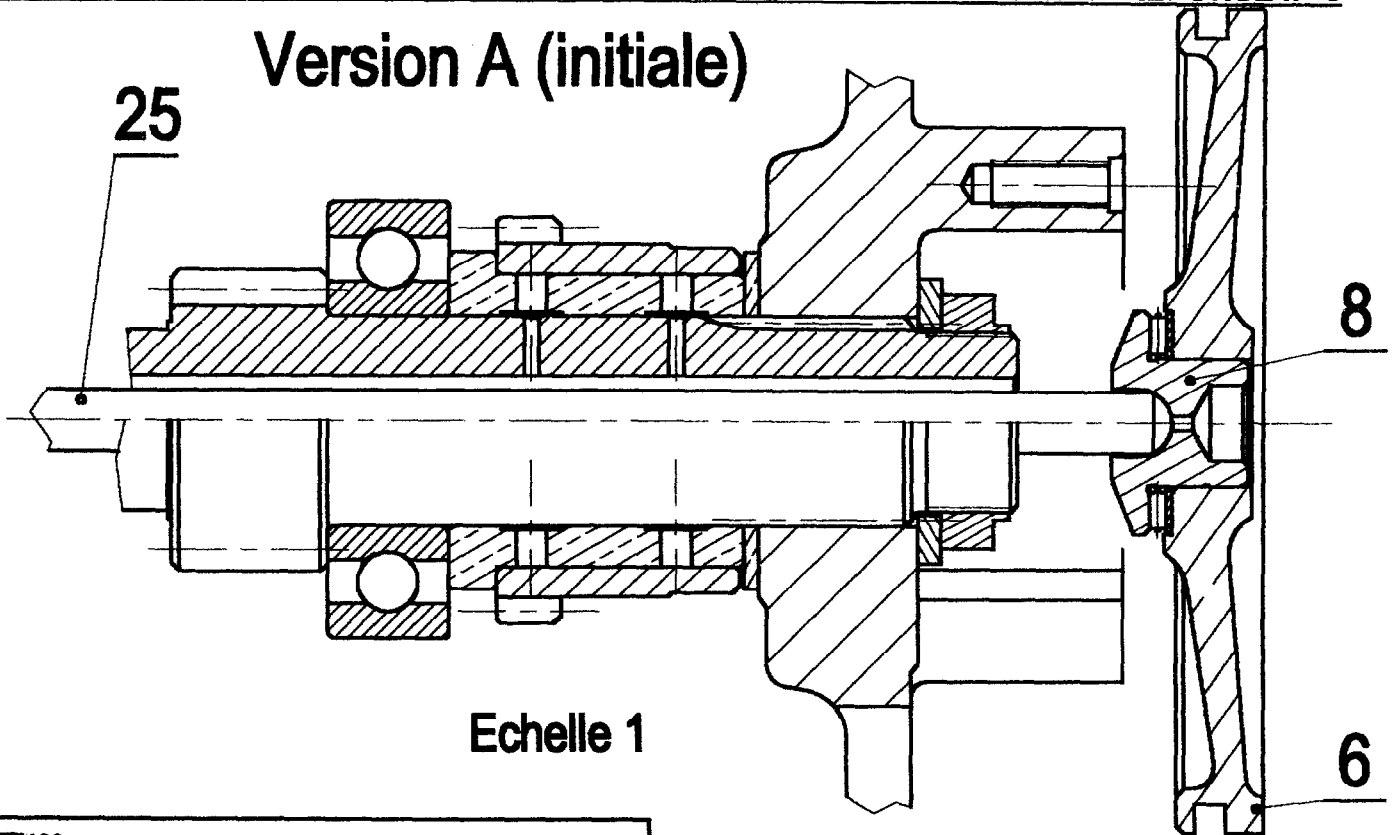
FT2. Assurer l'entraînement en rotation des pompes à huile et à eau.

FT21. Assurer la liaison couronne de transmission primaire / pignon d'entraînement de pompe à huile

Version A :

Version B :

Version A (initiale)

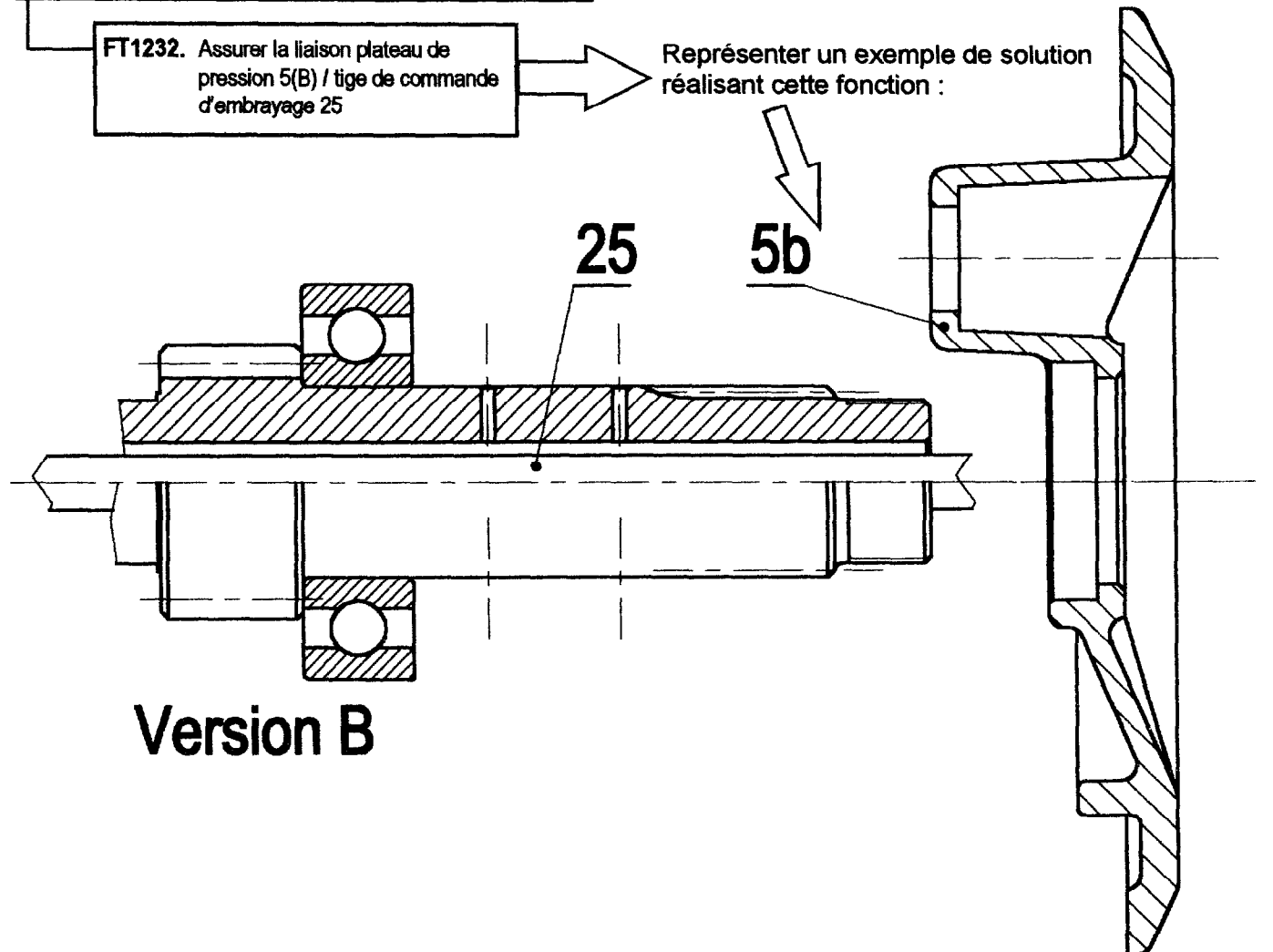


Echelle 1

FT123. Assurer le guidage des éléments en mouvement relatif

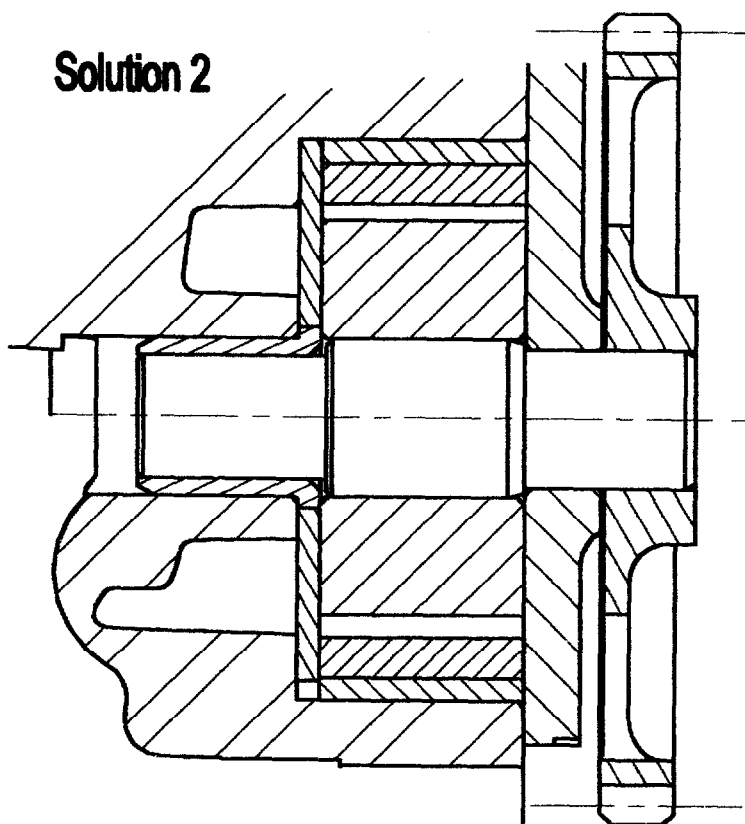
FT1232. Assurer la liaison plateau de pression 5(B) / tige de commande d'embrayage 25

Représenter un exemple de solution réalisant cette fonction :



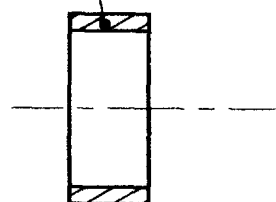
Version B

Solution 2

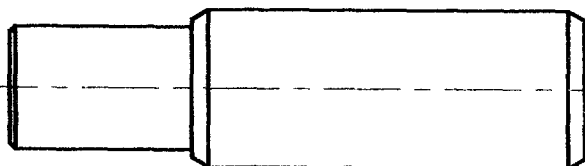
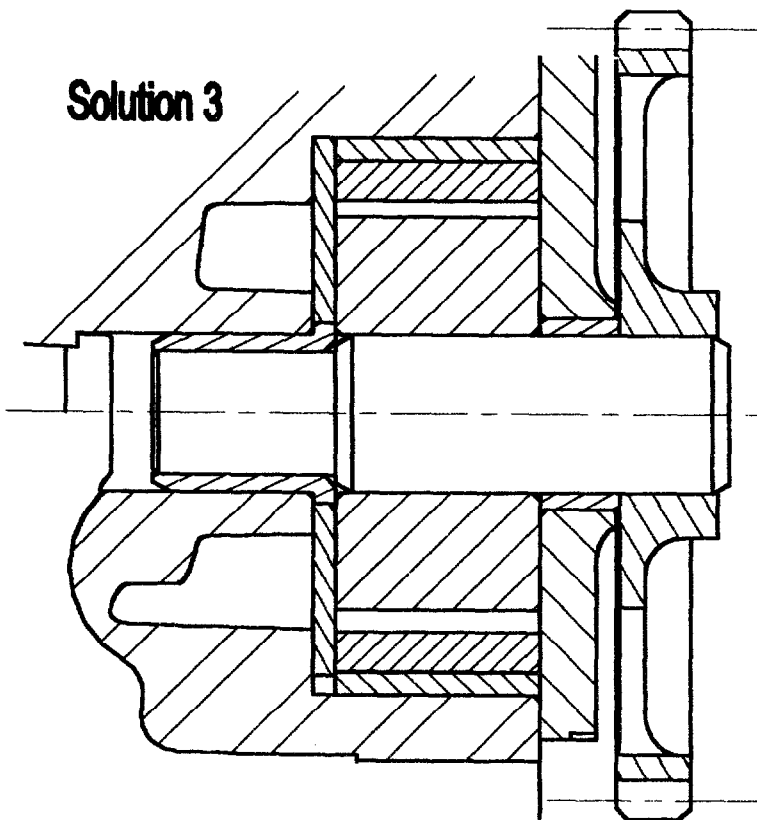


Echelle : 3/2

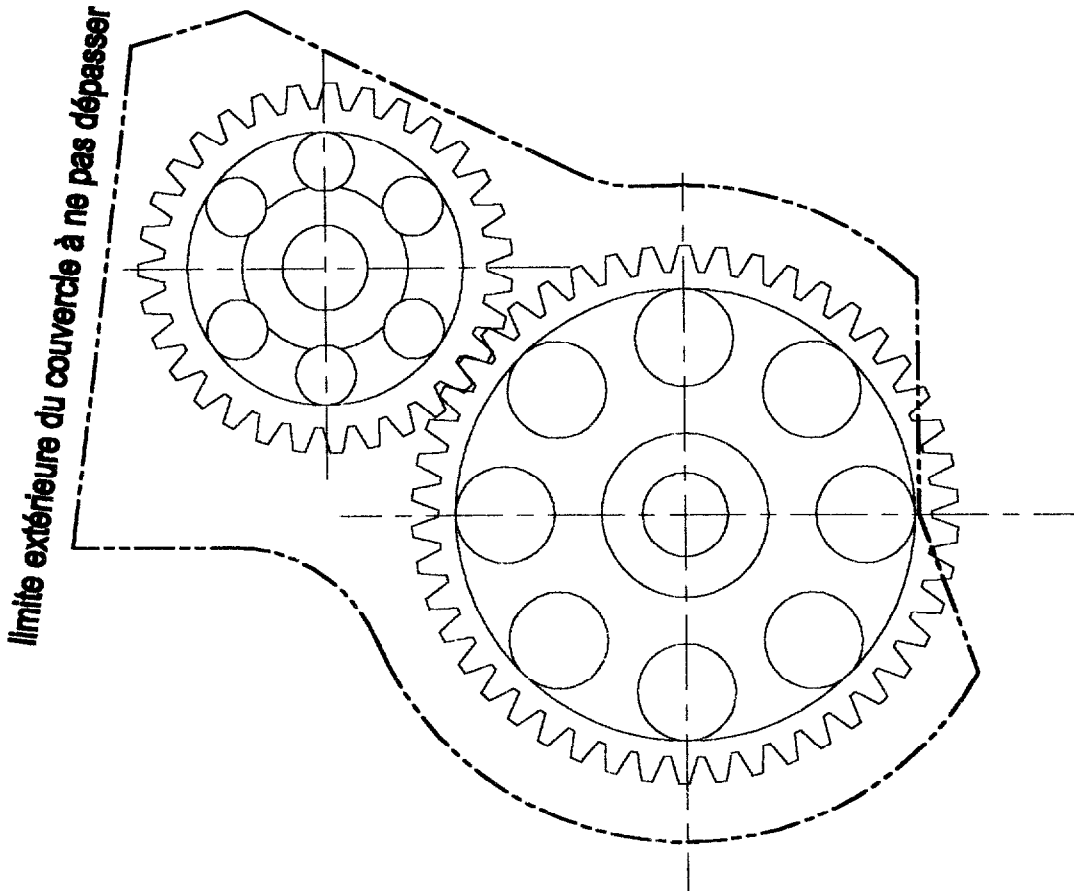
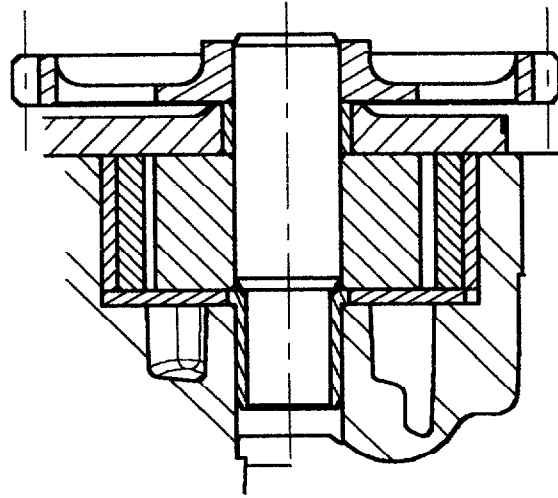
39



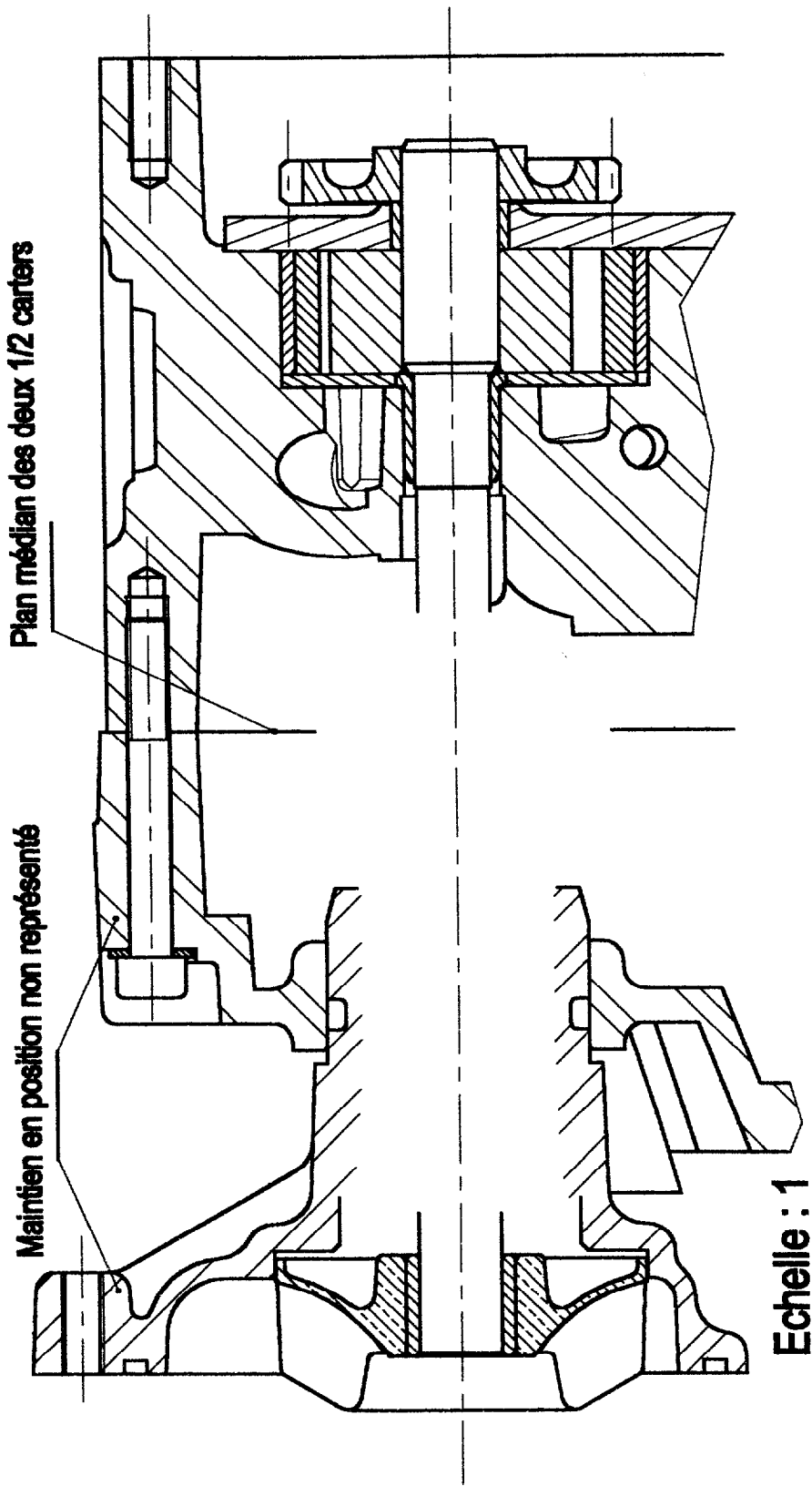
Solution 3



2.3. Conclusion :



Echelle : 1



CPE4DAP

