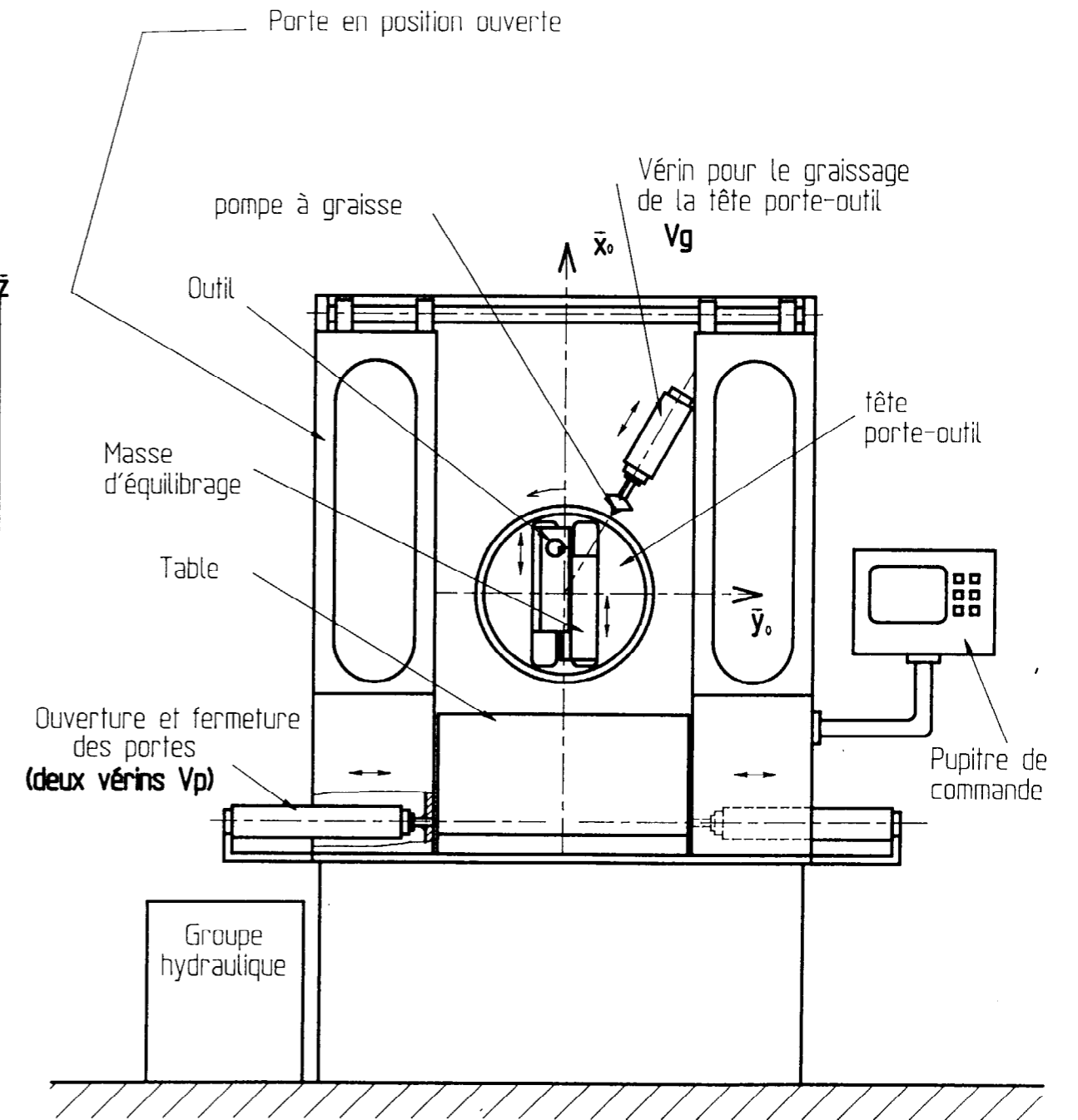
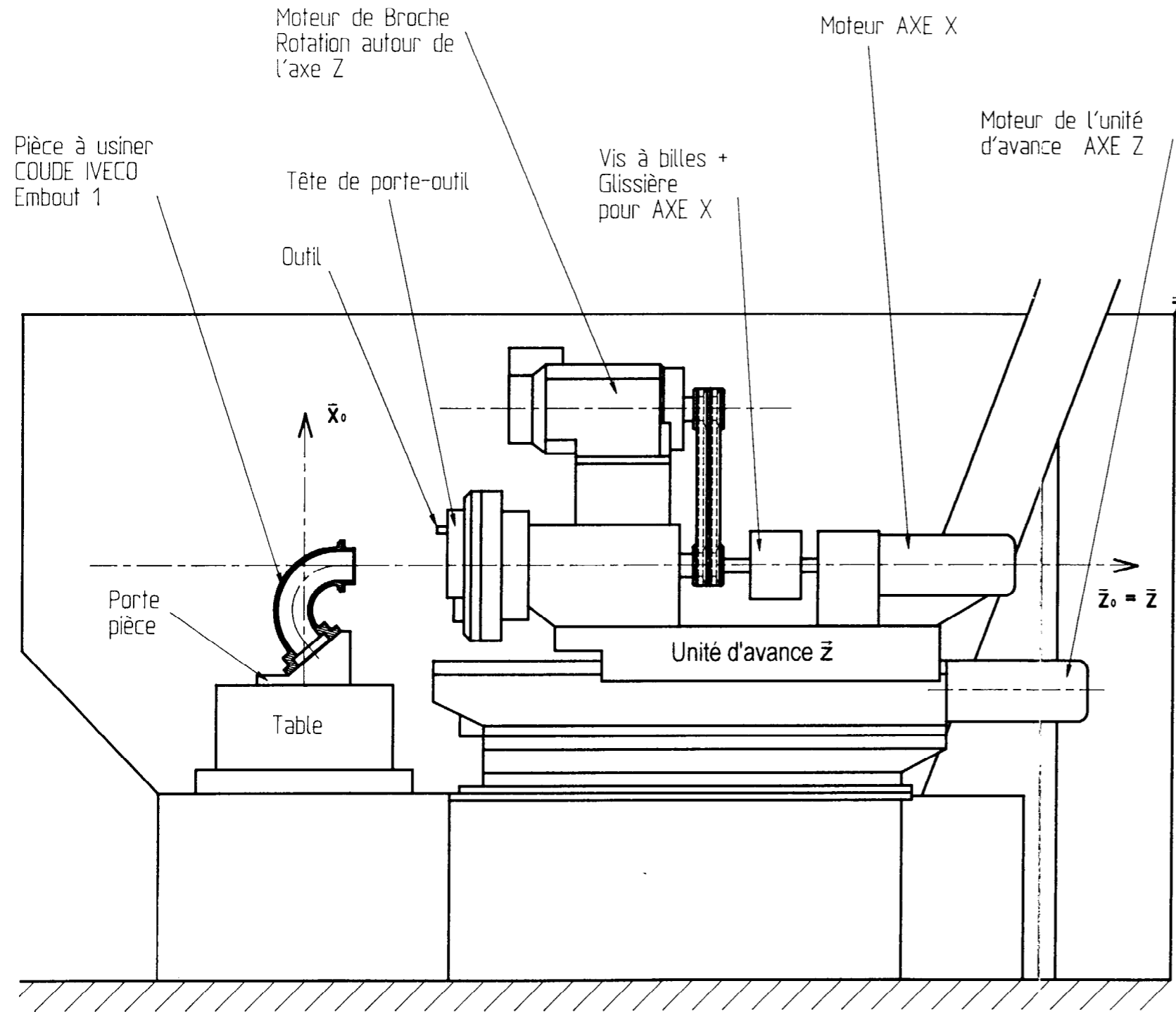
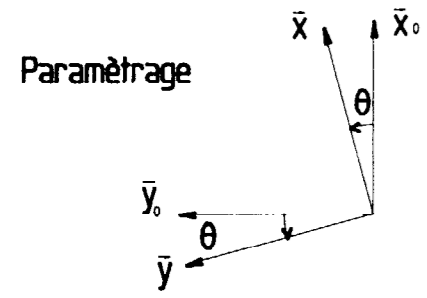
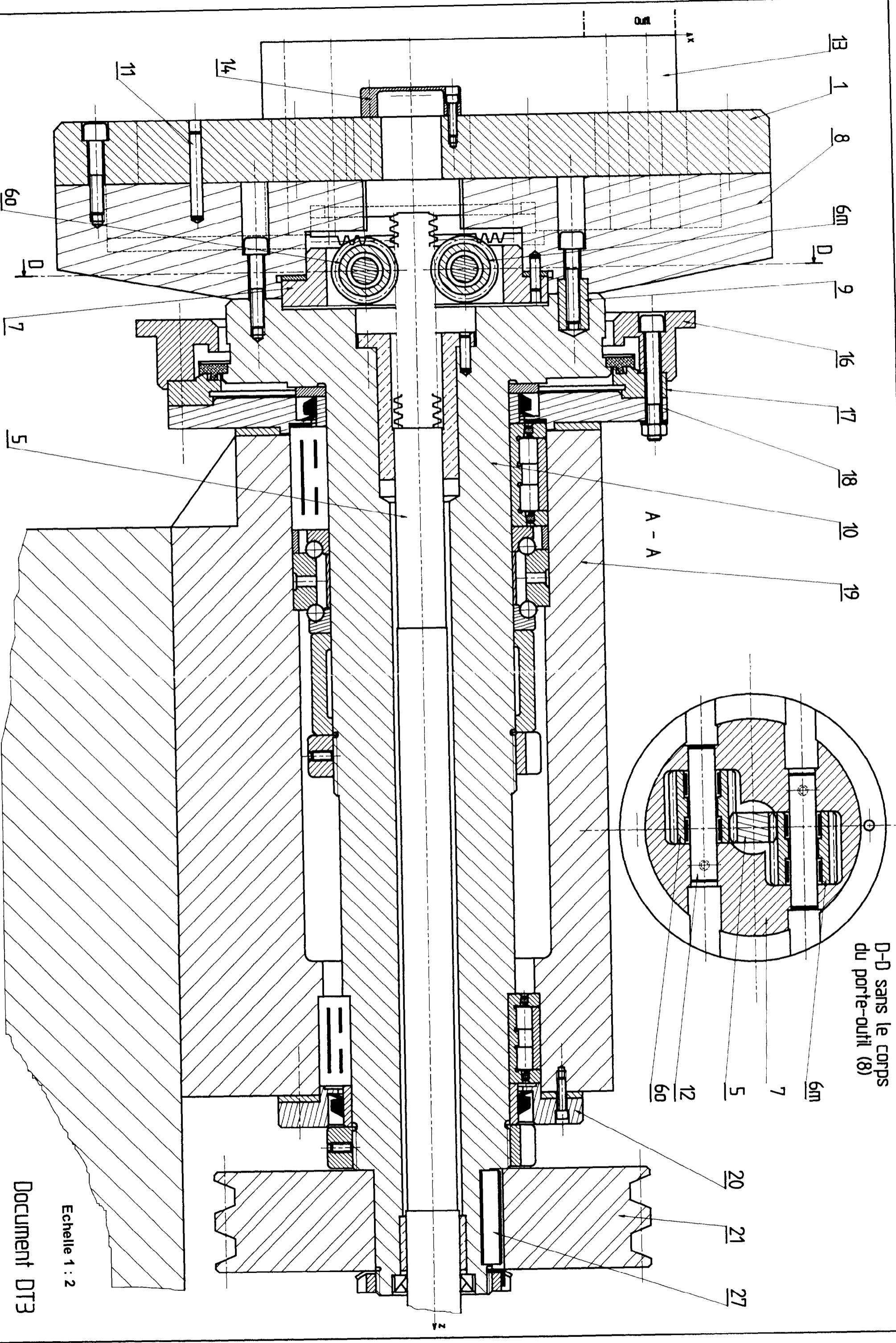


MACHINE A USINER DES EMBOUTS M146



Echelle \approx 1:14

Document DT1



D-D sans le corps
du porte-outil (8)

Echelle 1 : 2

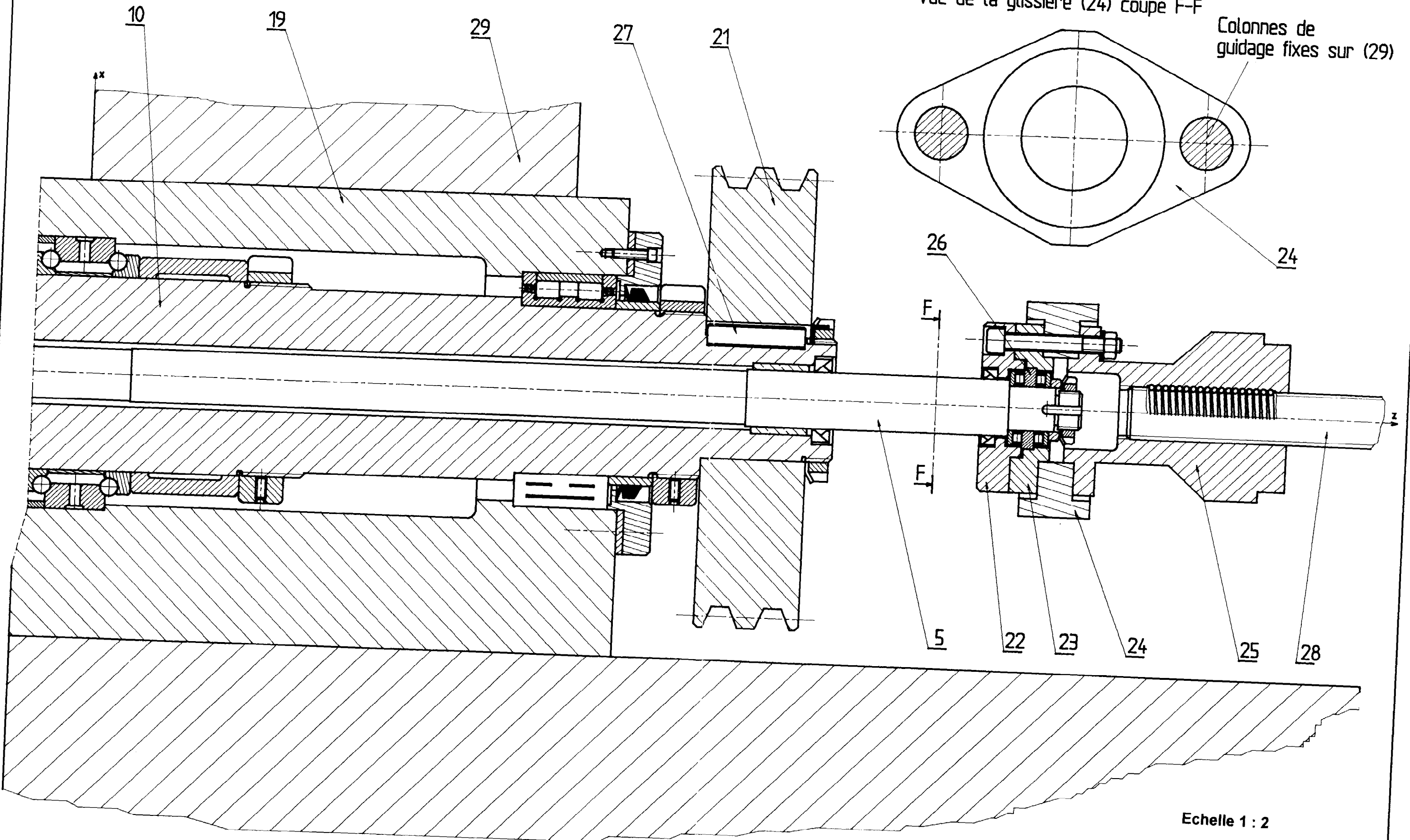
Document DT3

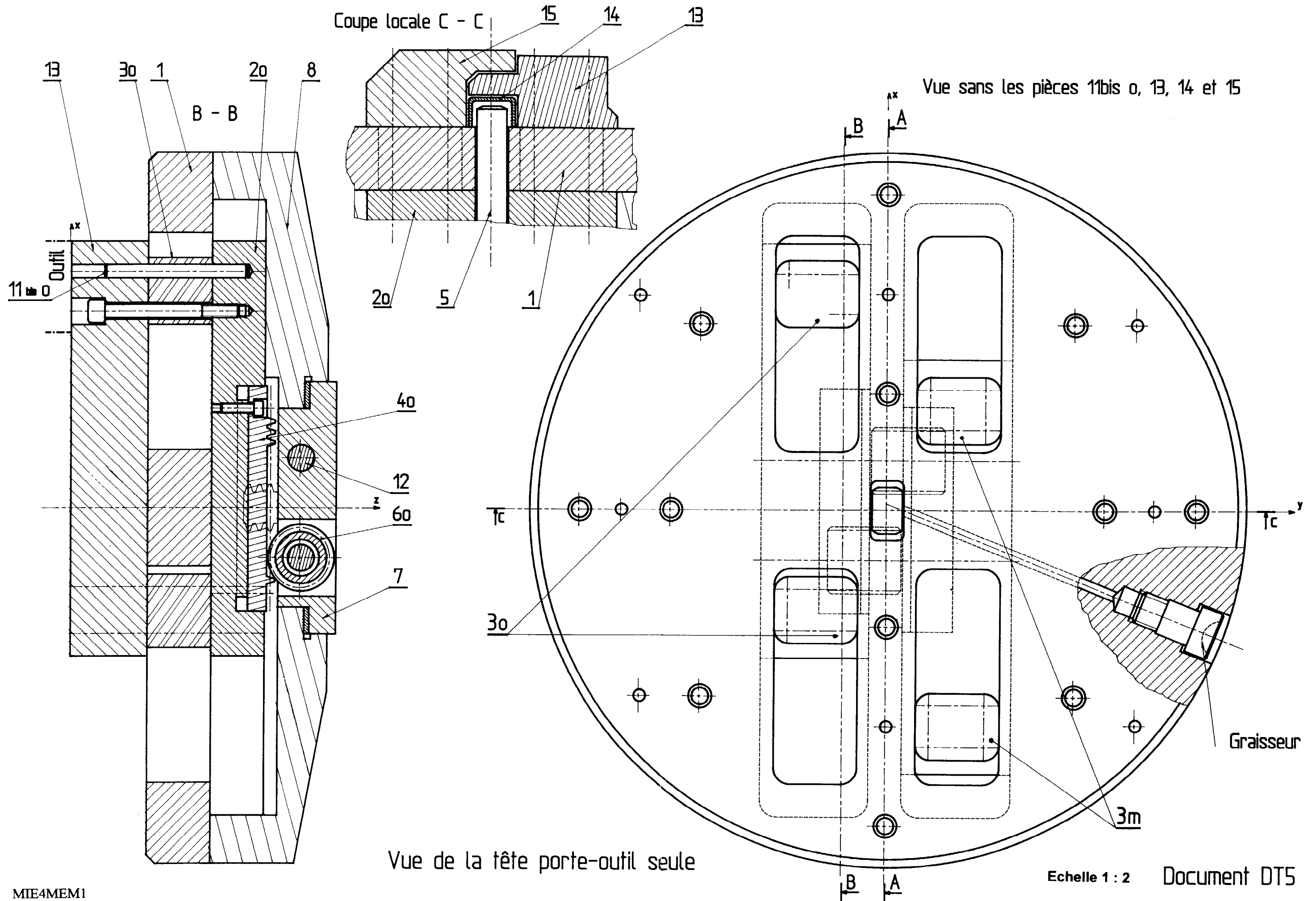
MIE4MEM1

A - A

Vue de la glissière (24) coupe F-F

Colonnes de guidage fixes sur (29)





Coupe locale C - C

Vue sans les pièces 11bis o, 13, 14 et 15

Vue de la tête porte-outil seule

Echelle 1 : 2 Document DT5