

**BREVET de TECHNICIEN SUPÉRIEUR****CONTRÔLE INDUSTRIEL et  
RÉGULATION AUTOMATIQUE****SCIENCES PHYSIQUES****Physique-appliquée U-32***Durée : 2 heures**Coefficient : 2,5*

□□□ □□□ □□□ □□□ □□□

*Avant de composer, assurez-vous que l'exemplaire qui vous a été remis est bien complet. Ce sujet comporte 14 pages numérotées de 1/14 à 14/14.*

**ATTENTION : Les feuilles de réponses n° 1, n° 2 et n° 3  
sont fournies en double exemplaire  
dont un seul sera à rendre avec la copie.**

□□□ □□□ □□□ □□□ □□□

***Aucun document autorisé.  
Calculatrice réglementaire autorisée.***

**Les feuilles à rendre seront agrafées à la copie par le  
surveillant sans aucune identité du candidat.**

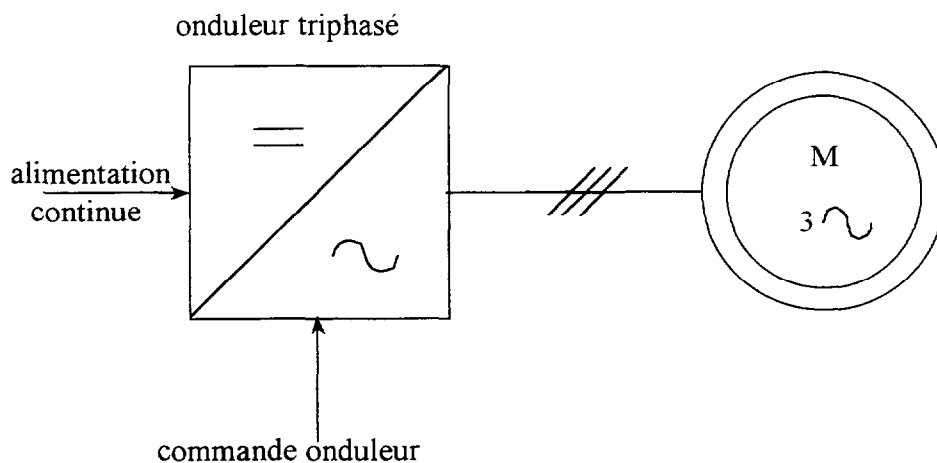
## ÉTUDE D'UN CONVOYEUR

*Le problème comporte 3 parties indépendantes.*

Le convoyeur est entraîné par un moteur asynchrone triphasé à cage et son réducteur de vitesse dont on veut pouvoir régler facilement la vitesse de rotation en fonction des différents produits susceptibles d'être acheminés et comptés ; Pour cela on alimente le moteur asynchrone triphasé avec un onduleur triphasé.

L'alimentation de l'onduleur n'est pas représentée sur ce schéma ; elle est continue et facilement réglable.

La commande de l'onduleur est complexe et ne fait pas l'objet de notre étude.



**Schéma synoptique de l'installation onduleur – moteur**

### A) ÉTUDE DE L'ONDULEUR

Les éléments du circuit de puissance qui composent cet onduleur triphasé sont considérés comme parfaits. Le schéma général montre les 3 bras de cet onduleur composés chacun de 2 transistors de puissance et de deux diodes. (*Figure 1 Document 1, page 5*)

Les transistors travaillent en commutation ; ils sont passants ou bloqués.

On étudiera uniquement le fonctionnement de 2 bras en considérant que la charge est assimilable à une association série R ; L. (*Figure 2 Document 1, page 5*)

Le courant dans la charge est considéré comme parfaitement sinusoïdal de fréquence  $f = 50$  Hz.

- A 1)** On donne les chronogrammes de la tension et du courant de sortie de l'onduleur :  $u(t)$  et  $i(t)$ . La commande de l'onduleur est de type "pleine onde symétrique". (*Voir feuille de réponses N° 1, page 10*)
- Dans la *feuille de réponses N° 1* compléter le tableau :
- en fonction des signes de  $u(t)$  et  $i(t)$  indiquer les éléments diodes D et transistors T qui conduisent durant les diverses phases de conduction et déterminer le signe de la puissance  $p$  reçue par la charge R ; L.

## CAE3PA

A 2) La tension créneaux  $u(t)$  est décomposable en série de Fourier selon l'expression suivante :

$$u(t) = \sum_{k=0}^{\infty} \frac{4E}{(2k+1)\pi} \sin[(2k+1)\omega t] \quad n = 2k+1 \text{ représente le "rang" de l'harmonique considéré et est exclusivement impair. On prendra } E = 157 \text{ V}$$

A 2-1) Calculer les fréquences et les amplitudes du "fondamental" et des harmoniques de rang impair 3 ; 5 ; 7.

A 2-2) Tracer sur la *feuille de réponses N° 2 page 12* le spectre de la tension  $u(t)$ . (Amplitude en V ; rangs : 1, 3, 5, 7)

A 2-3) Quel est le problème posé par la présence de ces harmoniques pour le moteur ?

A 3) On cherche à améliorer cette tension pour résoudre le problème posé par la présence d'harmoniques. La commande des transistors est désormais de type "pleine onde décalée" (*Figure 3 Document 2, page 6*).

D'après le chronogramme  $u(t)$ , en fonction de la tension continue d'alimentation  $E$  :

A 3-1) Calculer la valeur moyenne  $\langle u \rangle$  de  $u(t)$ .

A 3-2) Déterminer l'expression de la valeur efficace  $U$  de  $u(t)$  en fonction de  $E$ .

A 3-3) Calculer la valeur à attribuer à  $E$  pour obtenir  $U = 230 \text{ V}$ .

A 4) On améliore encore la commande en adoptant une stratégie particulière qui consiste à découper plus ou moins la tension de sortie de l'onduleur. (*Figure 4 Document 2, page 6*)

On obtient alors le spectre de  $u(t)$ . (*Figure 5 Document 2, page 6*)

Comment s'appelle ce type de commande ? Quel est son rôle ?

## B) ÉTUDE DU MOTEUR ASYNCHRONE TRIPHASÉ

B 1) Le moteur comporte un dispositif complet de protection (*Figure 6 Document 3, page 7*).

B 1-1) Comment s'appelle le dispositif 1 ?

B 1-2) Comment s'appelle le dispositif 2 ?

Le moteur est alimenté entre phases par une tension assimilable à une tension sinusoïdale dont la valeur efficace vaut  $U = 230 \text{ V}$ . Cela correspond au fonctionnement nominal.

Les indications du moteur fournies par le constructeur sont les suivantes :

Type Leroy-Somer	Puissance utile nominale à 50 Hz (W)	Vitesse nominale (tr.min <sup>-1</sup> )	Tension (V)	Intensité nominale (A)
LS 71	370	1 420	230 / 400	1,84 / 1,06
Facteur de puissance 0,7				

## CAE3PA

**B 2)** On envisage le fonctionnement nominal.  
Chaque enroulement du stator supporte la tension de 230 V.

**B 2-1 )** Quel est le couplage du stator ?

**B 2-2 )** Quel est l'intensité efficace du courant dans ces enroulements ?

**B 2-3 )** Quelle est la fréquence de synchronisme  $n_s$  ?

**B 2-4 )** En déduire le nombre de pôles du moteur.

**B 2-5 )** Calculer le glissement  $g$ .

**B 2-6 )** Calculer la puissance active absorbée.

**B 3)** La charge est constituée du convoyeur et des objets transportés. Elle présente un couple résistant  $T_r$  constant quelque soit la vitesse du convoyeur. Dans ces conditions on admet que l'écart entre la vitesse du moteur et la vitesse de synchronisme est constant :

$$n_s - n = \text{constante.}$$

L'onduleur permet d'alimenter le moteur en maintenant le rapport  $\frac{U}{f}$  constant.

On obtient ainsi une série de caractéristiques mécaniques parallèles. (*Figure 7 Document 3, page 7*)

**B 3-1 )** Au fonctionnement nominal, déterminer le couple utile  $T_u$ , la puissance utile  $P_u$  et le rendement  $\eta$  du moteur.

**B 3-2 )** On désire ralentir la vitesse du convoyeur. Pour cela on règle avec l'onduleur la vitesse de synchronisme à  $n_s = 1\,000$  tr / min. Calculer la fréquence de l'onduleur et la valeur efficace de la tension composée  $U$ .

**B 3-3 )** Quel est l'intérêt de cette commande à  $(U/f)$  constant ?

## C ) SYSTÈME DE COMPTAGE - AIGUILLAGE

**Les amplificateurs opérationnels ou A.D.I (Amplificateurs Différentiels Intégrés) sont parfaits et alimentés entre + 10 V et – 10 V.**

**Le phototransistor T est parfait et fonctionne en mode bloqué saturé.**

Principe : (*Figure 8 Document 4, page 8*)

Une diode électroluminescente (DEL), placée d'un côté du tapis, émet un faisceau infrarouge. En l'absence d'objet, le faisceau est reçu par un phototransistor placé face à la DEL de l'autre côté du tapis. Cet ensemble associé à la fonction "commande aiguillage" permet de diriger les objets dans la direction souhaitée.

La fonction principale (*figure 9 Document 4, page 8*) "commande aiguillage" est constituée des fonctions secondaires suivantes :

- mise en forme, compteur,
- convertisseur numérique analogique,
- comparateur.

### **C 1) Étude de l'ensemble émetteur récepteur infrarouge (Figure 10 Document 4).**

- C 1-1 ) En l'absence d'objet, préciser l'état du phototransistor. En déduire la valeur de la tension  $V_{CE}$ .
- C 1-2 ) Lorsqu'un objet interrompt le faisceau, préciser l'état du phototransistor. En déduire la valeur de la tension  $V_{CE}$ .
- C 1-3 ) Sur la *feuille de réponses N° 3 page 14*, tracer l'évolution de la tension  $V_{CE}$  (t) en fonction de la présence ou non d'un objet entre la DEL et le phototransistor T.

### **C 2) Étude de la fonction secondaire : Comparateur (Figure 9 Document 4, page 8).**

Principe : l'aiguillage est commandé sur chaque front descendant du signal de sortie (Cde) du comparateur.

- C 2-1 ) Quel est le régime de fonctionnement de l'ADI (justifier) ?  
Quelles sont les deux valeurs que peut prendre la tension de sortie ?
- C 2-2 ) On donne  $R_1 = 1 \text{ k}\Omega$ ,  $P = 10 \text{ k}\Omega$ . Déterminer l'expression de la tension de seuil en fonction de E et  $\alpha$ .

Document N° 1

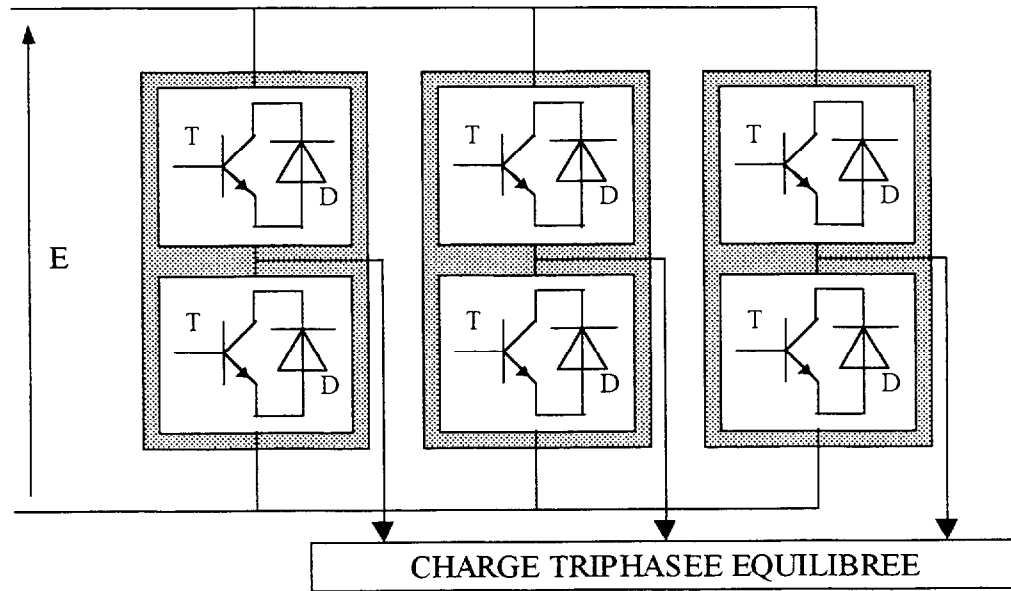


Figure N° 1

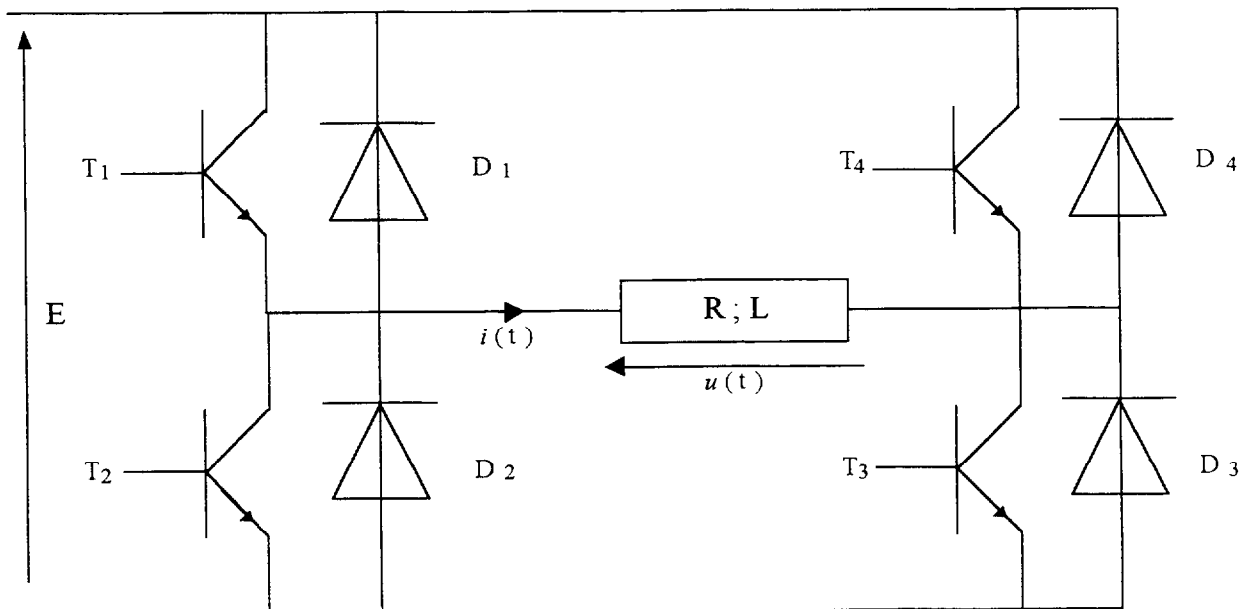


Figure N° 2

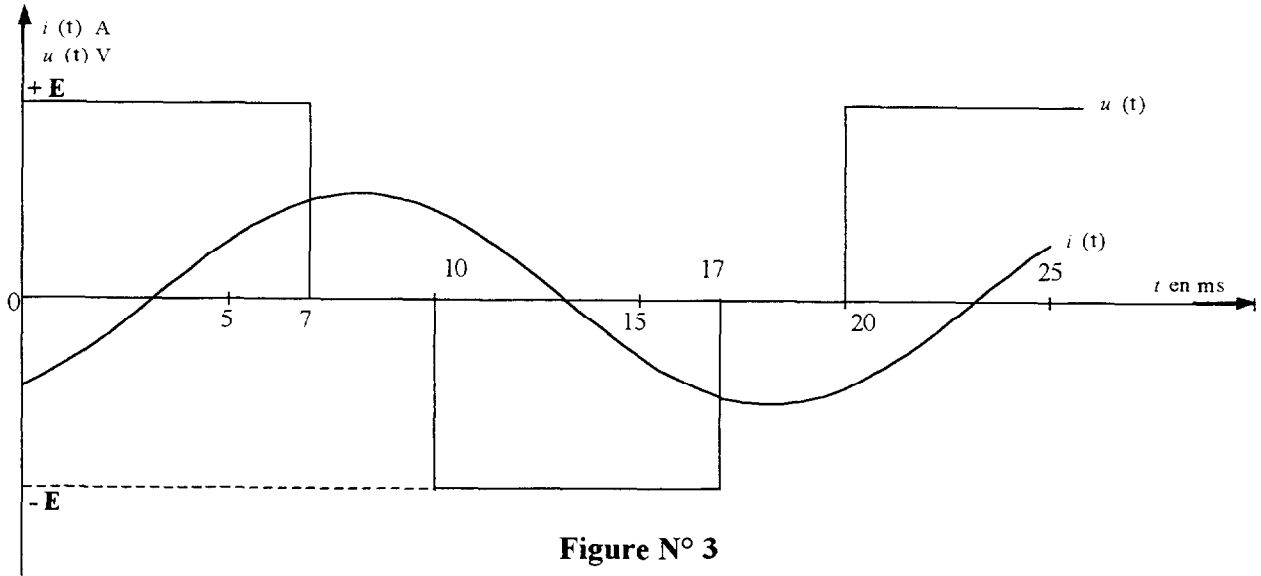


Figure N° 3

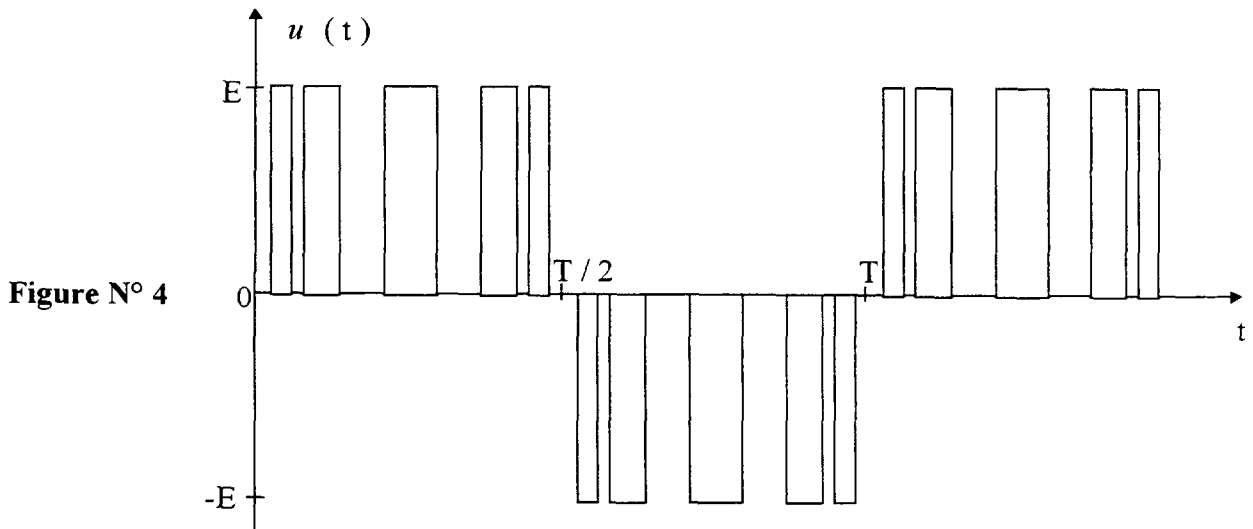


Figure N° 4

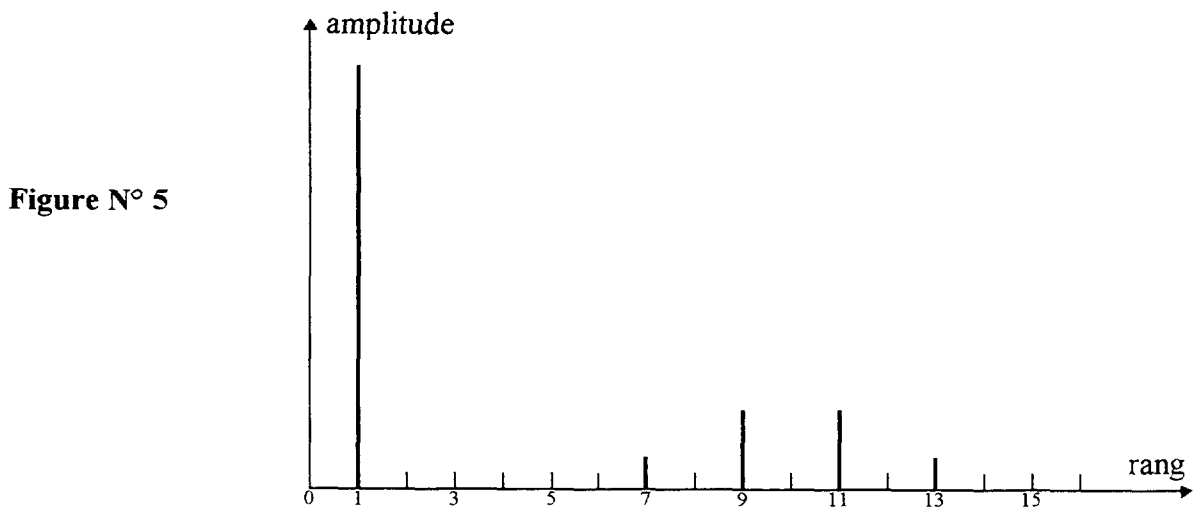
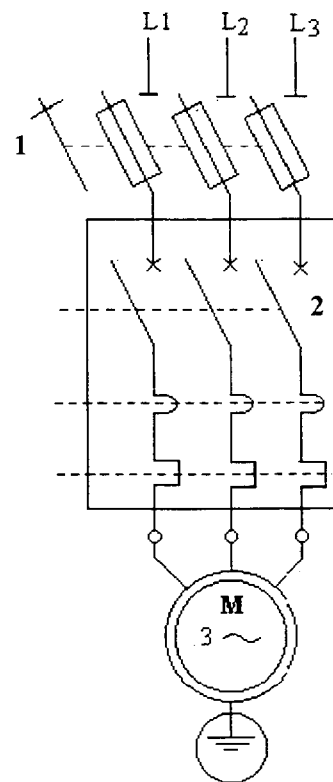


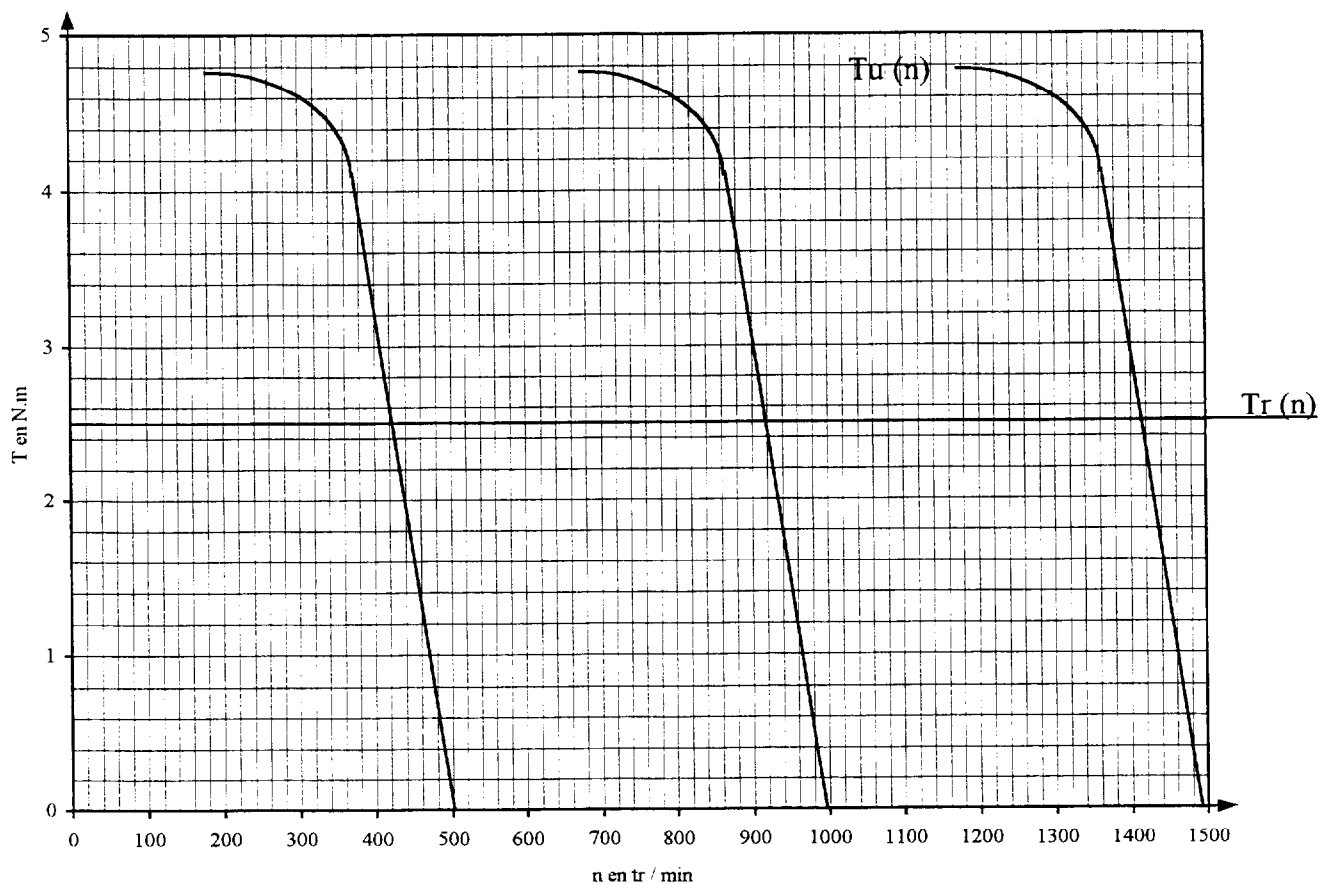
Figure N° 5

**Figure N° 6**

Dispositif de protection du moteur



**Figure N° 7**  
Caractéristiques mécaniques





Document N° 4

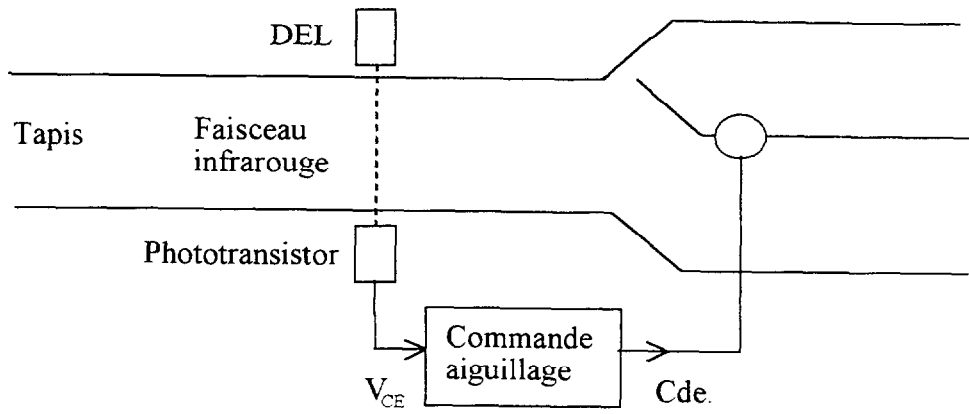


Figure N° 8

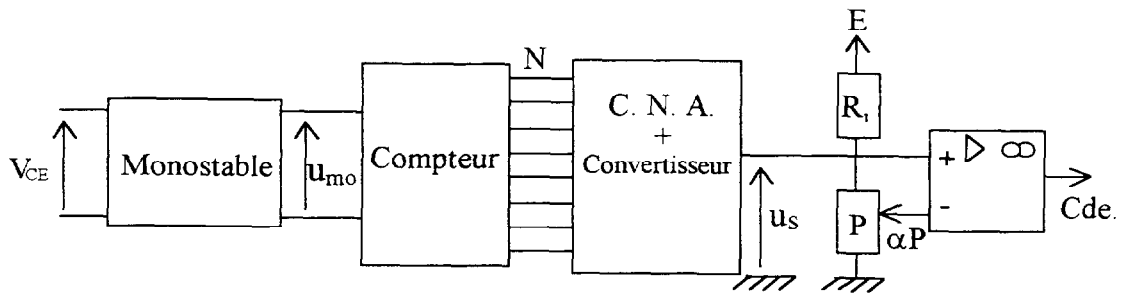


Figure N° 9

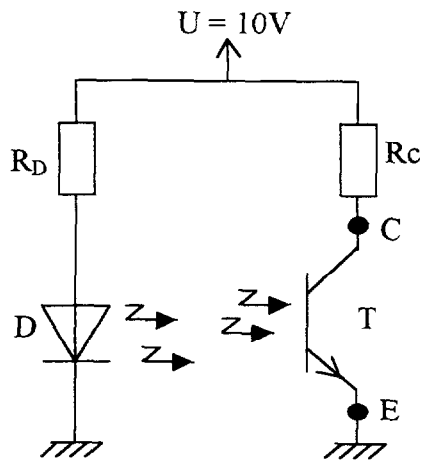
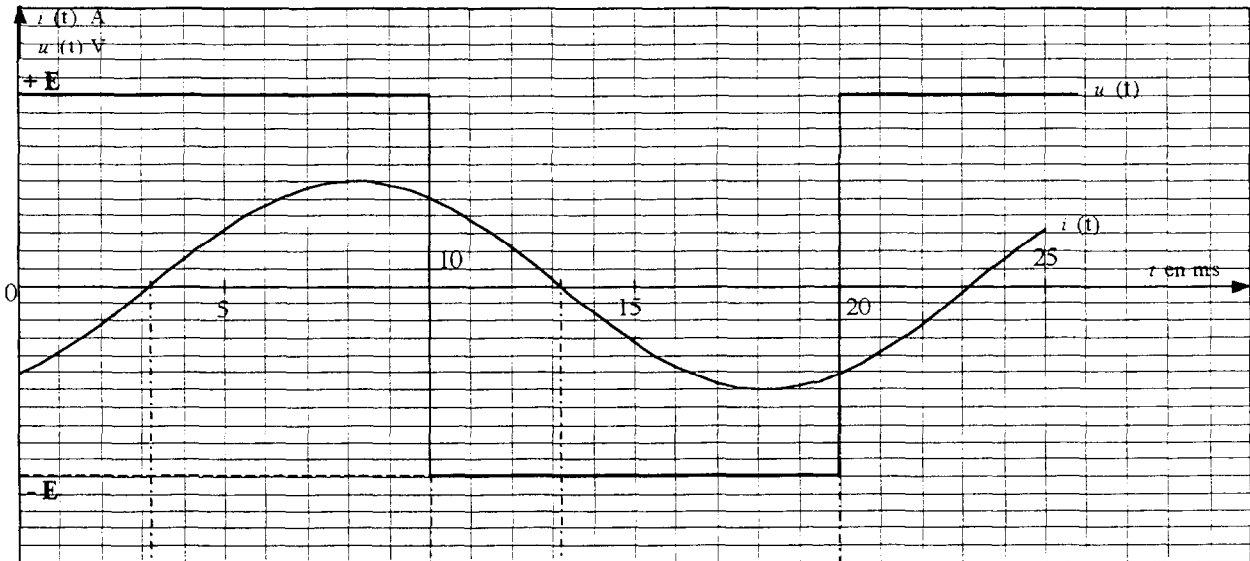


Figure N° 10

**Exemplaire pouvant servir de BROUILLON**

Feuille de réponses N° 1

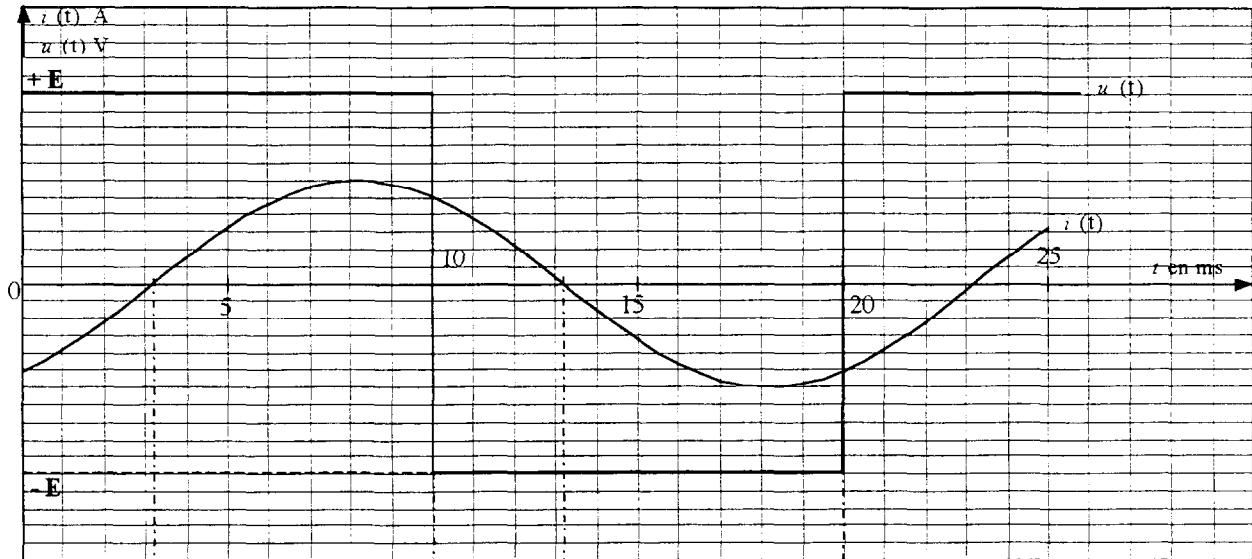


				Éléments passants 1 et 2		
				Éléments passants 3 et 4		
T1	et	T3	T2	et	T4	Éléments commandés
						Signe de p

Tableau

**A RENDRE AVEC LA COPIE**

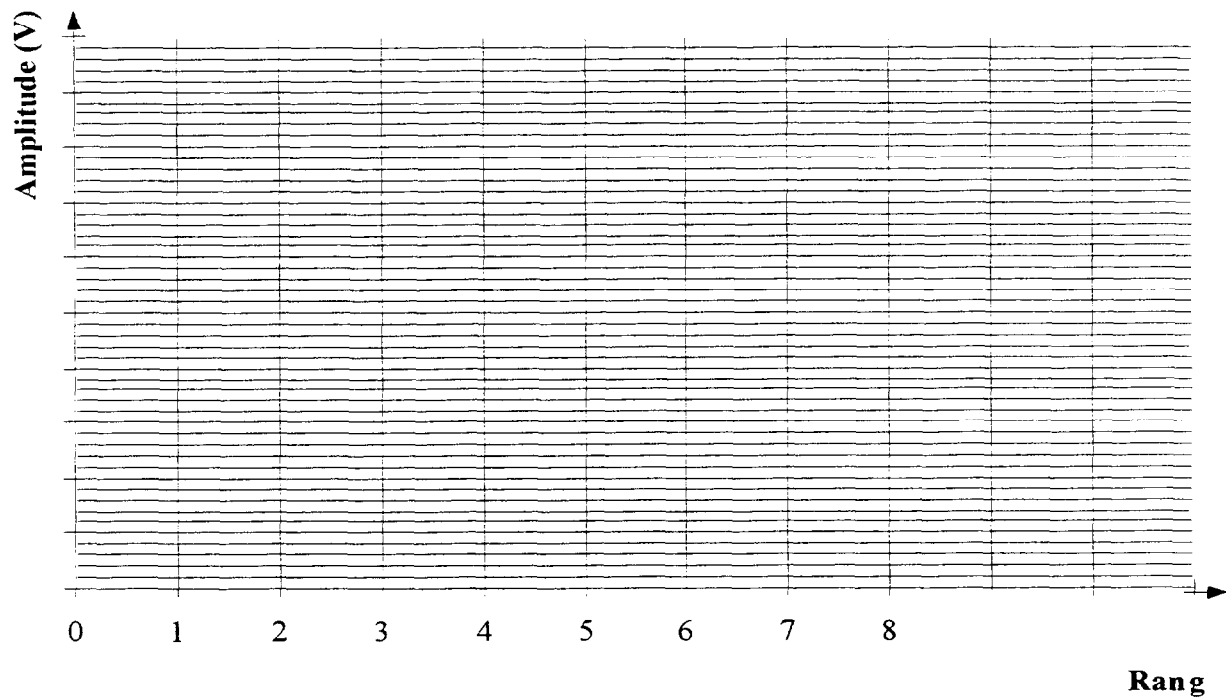
Feuille de réponses N° 1



				Éléments passants 1 et 2		
				Éléments passants 3 et 4		
T1	et	T3	T2	et	T4	Éléments commandés
						Signe de p

Tableau

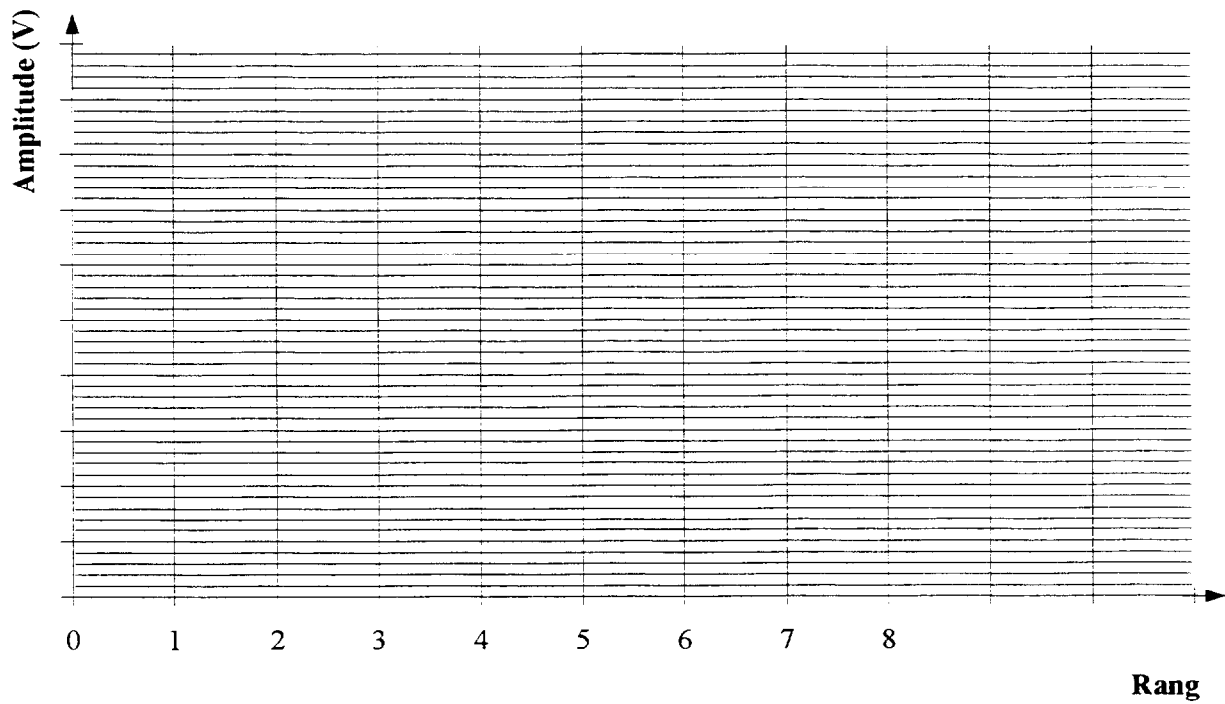
Feuille de réponses N° 2



Spectre de la tension  $u(t)$

**A RENDRE AVEC LA COPIE**

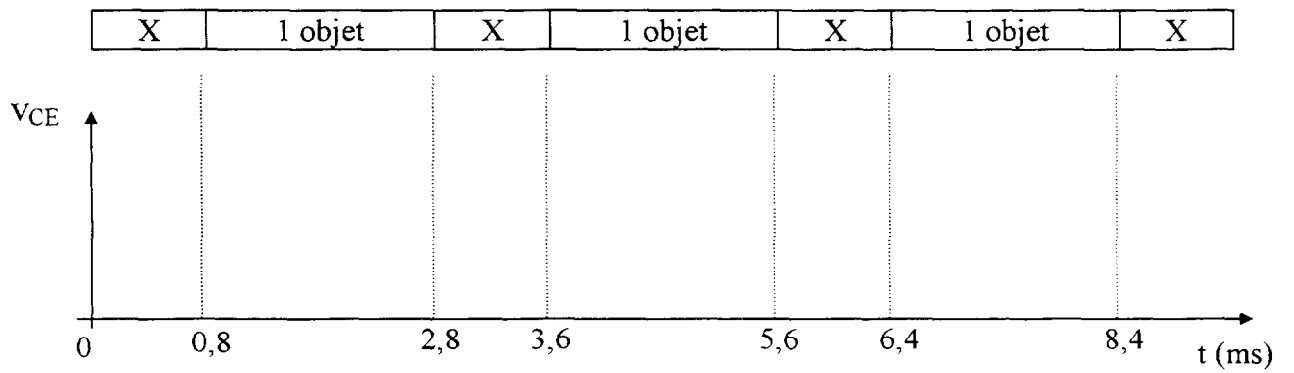
Feuille de réponses N° 2



Spectre de la tension  $u(t)$

**Exemplaire pouvant servir de BROUILLON**Feuille de réponses N° 3

X : pas d'objet entre la LED et le phototransistor.



**A RENDRE AVEC LA COPIE**Feuille de réponses N° 3

X : pas d'objet entre la LED et le phototransistor.

