

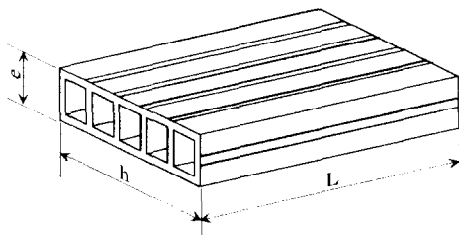
# LIGNE DE PRODUCTION DE BRIQUES EN TERRE CUITE

## 1 Présentation du produit :

La fonction de la ligne de production est de fabriquer des briques de cloison en terre cuite et de les conditionner sur des palettes.

Ces briques de cloison sont traversées d'alvéoles qui permettent une diminution du poids et une augmentation de l'isolation phonique et thermique.

Les principales caractéristiques sont définies dans le tableau ci-dessous :

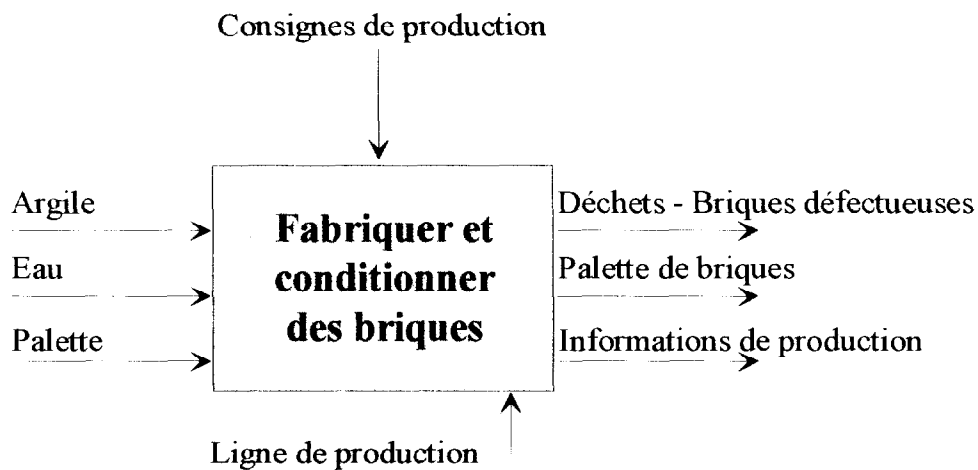


	Epaisseur e (cm)	Longueur L (cm)	Hauteur h (cm)	Masse (kg)
Brique de plafond	3	40	20	2,2
Brique standard	4	40	20	2,5
	5			3,5
	7			5
Brique grand format	5	66	50	14
	7			20

## 2 Présentation de la ligne de production :

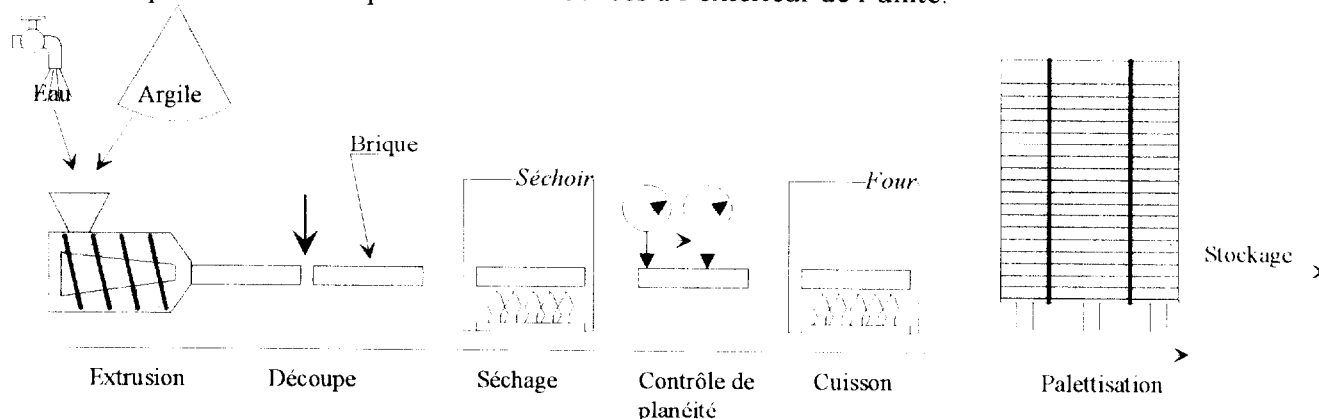
### 2.1 La ligne et son environnement :

L'étude porte sur les différents modules de l'unité de production qui se situe à la sortie de l'unité de préparation de la terre.



## 2.2 Description du processus :

Les briques sont formées dans une extrudeuse à vis qui malaxe l'argile et l'eau. L'ébauche de la brique obtenue est découpée à longueur puis évacuée vers le four de séchage. Les briques crues sont stockées dans des chariots qui circulent à travers le séchoir. (*Un stock tampon permet l'accumulation de la production de l'extrudeuse pendant les changements de chariots*). Les briques sèches sont transférées vers un poste de contrôle de planéité avant d'être cuites dans un four à la température maximale de 900°. Les briques sont ensuite palettisées et stockées à l'extérieur de l'unité.



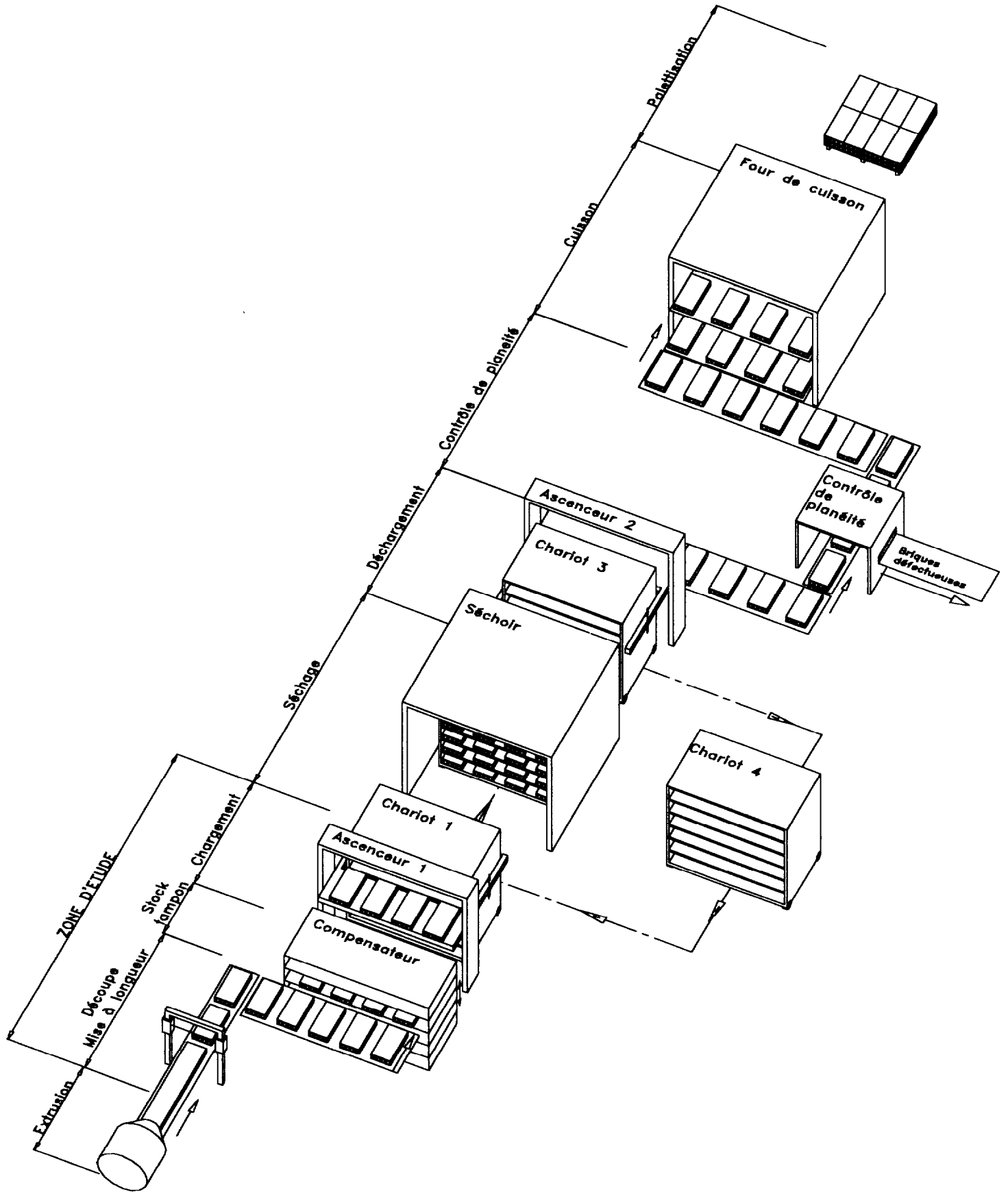
## 2.3 Description de la ligne de production :

Voir page suivante

## 3 Eléments du cahier des charges fonctionnel :

Fonction	Critères	Niveau	Flexibilité
<b>FS1 : Former l'ébauche de briques</b>	Cadence nombre d'ébauches pression d'extrusion	100 t/jour soit 500 à 2800 produits/heure 1 à 2 en parallèle de 20 à 25 bars	
<b>FS 2 : Mettre à longueur les briques</b>	Principe Tolérance de longueur Perpendicularité des faces Qualité de la face découpée	fil d'acier Entre 0 et -0,2 cm Défaut < 1/100 de la longueur Affaissement de la face supérieure < 3 mm	F0 F1 F1 F0
<b>FS 3 : Gérer un stock tampon</b>	Capacité Cadence de déchargement	3 min. d'extrusion > Cadence de l'extrudeuse +20%	F0 F1
<b>FS 4 : Sécher</b>	Fissure Taux d'humidité de la brique	Pas de fissure tolérée en surface 40 % max.	F0 F1
<b>FS 5 : Cuire</b>	Fissure Taux d'humidité de la brique Résistance à la compression	1 fissure tolérée en surface à l'intérieur d'un cercle de 20 mm de rayon 10 % max. $R_c > 120 \text{ kN/m}^2$	F0 F1 F0
<b>FS 6 : Permettre une exploitation sûre et aisée</b>	Accès aux zones « travail »	Uniquement en phase maintenance pour le personnel autorisé	F0

# Synoptique de la ligne de production



**SOUS EPREUVE 42 :**

CONSTRUIRE UN SOUS-ENSEMBLE  
OPERATIF CINEMATIQUEMENT DEFINI

**LIGNE DE PRODUCTION  
DE BRIQUES EN TERRE CUITE**

**TRAVAIL DEMANDE**

Document autorisé : **guide du dessinateur ou équivalent**

Calculatrice autorisée

**Documents :**

- **Présentation de l'étude** page 1 et 2 / 5
- **Travail demandé** page 3 à 5 / 5

## PRESENTATION DE L'ETUDE : Le module de coupe

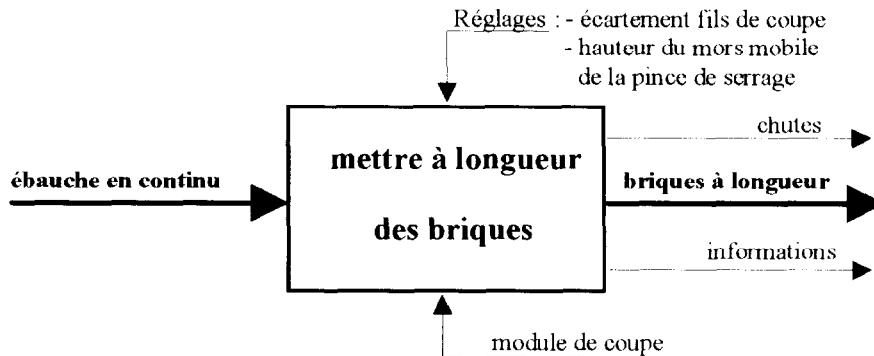
### *Le module de coupe :*

Le module de coupe présenté page 2/5 équipe deux lignes de production similaires.

En fonction de la production, il est équipé :

- d'un fil : l'ébauche est découpée à la volée (coupe biaisée), les briques sont mises à longueur sur le poste suivant ;
- de deux fils : les briques sont directement mises à longueur.

Le module de découpe participe à la fonction : **mettre à longueur les briques** (voir *présentation générale*).



L'étude porte sur la découpe à deux fils. Dans ce cas, le système de coupe est embarqué à la même vitesse que l'ébauche.

### **Cycle de coupe :**

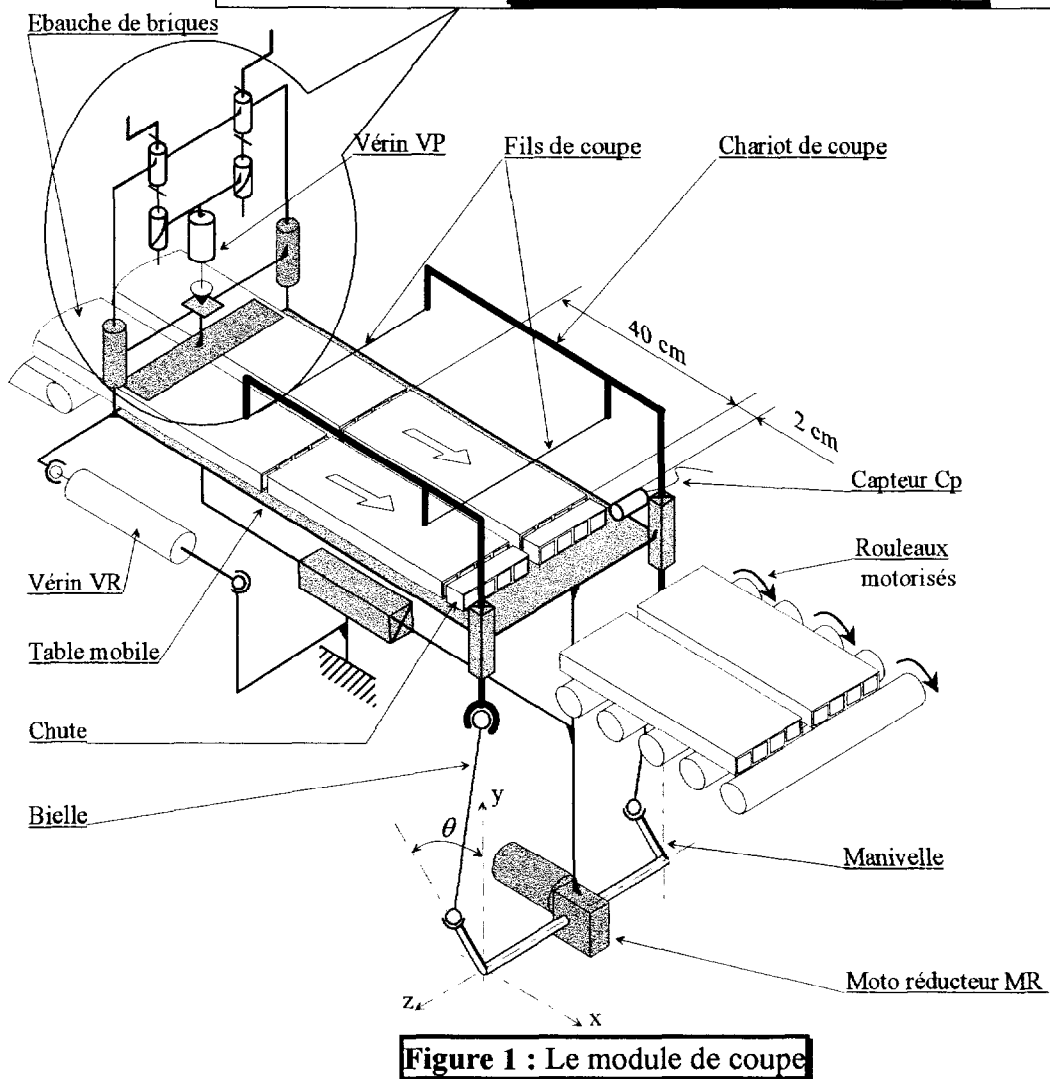
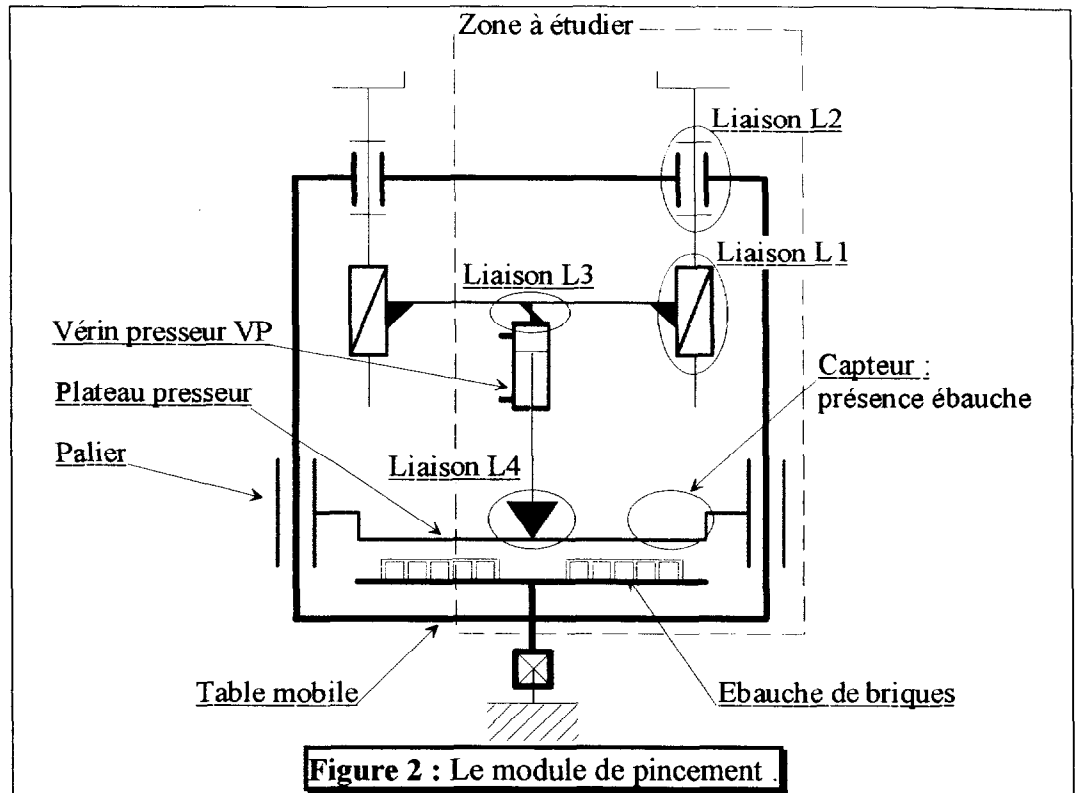
Lorsque l'ébauche arrive au niveau du capteur Cp, le cycle de coupe commence :

- Le module de pincement lie l'ébauche sur la table mobile, tout le système se déplace alors à la vitesse de l'ébauche. Dans cette phase, le vérin VR n'est pas alimenté.
- Le moto-réducteur MR est alimenté. L'arbre de sortie du moto-réducteur effectue une rotation de 1 tour pour réaliser la coupe.
- Le plateau presseur remonte et libère l'ébauche.
- La table mobile est ramenée en position initiale par le vérin VR alimenté en sortie de tige.

### *Objectif de l'étude du module de pincement*

L'étude porte sur la définition complète des liaisons entre les constituants du module de pincement des ébauches de brique.

- Ce sous-ensemble schématisé figure 2 page 2/5 permet le pincement d'ébauches de briques allant de 30 à 200 mm d'épaisseur en prévision de nouvelles productions.
- Au changement de production, le réglage en position du plateau presseur de la pince s'effectue manuellement par un double système vis écrou.
- L'adhérence est créée par l'action du vérin pneumatique à faible course VP.
- Le plateau presseur de la pince est guidé en translation par des paliers à billes montés sur colonnes.



# TRAVAIL DEMANDE

Les tracés seront effectués sur le DOCUMENT REPONSE pré-imprimé R 1/2, format A1.

Le système est représenté **plateau presseur en position haute pour une ébauche de briques d'épaisseur 40 mm.**

## 1 CONSTRUCTION DES LIAISONS PERMETTANT LE REGLAGE EN HAUTEUR DU PLATEAU PRESSEUR DE LA PINCE

### 1.1 La liaison hélicoïdale $L_1$

#### Données :

- profilé acier petit fer **U 70\*40** du support du vérin VP ;
- tige filetée trapézoïdale de diamètre 20 mm. Cet élément est usinable ;  
(voir document DT 1 / 6)
- écrous à filets trapézoïdaux à choisir ;  
(voir document DT 1 / 6)
- le réglage s'effectue à chaque changement de production soit 1 par jour en moyenne.

#### Travail à effectuer :

- ⇒ Construire la liaison hélicoïdale  $L_1$ .
- compléter dans la **zone 1** la vue de face en coupe locale (plan de symétrie du profilé) ;
  - prévoir le maintien en position une fois le réglage effectué.

### 1.2 La liaison pivot $L_2$

#### Données:

- le profilé supérieur du châssis de la table mobile est un tube acier carré de 40\*40\*2,5 ;
- l'axe de la liaison pivot le traverse en son milieu ;
- tige filetée trapézoïdale de diamètre 20 mm, cet élément est **usinable** ;  
(voir document DT 1 / 6)
- manivelle technopolymère à moyeu 4 pans 12-152-80 ;  
(voir document DT 2 / 6)
- le réglage s'effectue à chaque changement de production soit 1 par jour en moyenne.

#### Travail à effectuer :

- ⇒ Construire la liaison pivot  $L_2$  entre le châssis de la table mobile et la tige filetée **RTPF** :
- compléter dans la **zone 1** la vue de face en coupe partielle.

## 2 MISE EN PLACE DU VERIN PRESSEUR VP

### 2.1 La liaison encastrement $L_3$

#### Données :

- profilé support vérin : profilé acier petit fer U 70\*40 ;
- vérin compact type ADVU-50-40-(PA ou A-PA) (alésage Ø 50 course 40).  
(voir document DT 3 / 6 et DT 4 / 6)

#### Travail à effectuer :

- ⇒ Construire la liaison encastrement entre le vérin VP et le profilé support :
- compléter dans la **zone 2** la vue de face extérieure ;
  - compléter la ½ coupe A-A (ne pas représenter les éléments de guidage en arrière du plan de coupe).

**Remarque :** le plan de coupe choisi (coupe à plans parallèles) doit faire apparaître les éléments de fixation et les pièces complémentaires éventuelles.

### 2.2 La liaison $L_4$

#### Données :

- plateau presseur réalisé en tôles d'acier assemblées par mécano soudage : voir vue partielle sur document réponse ;
- accessoires de liaison pour tiges de vérin.  
(voir document DT 5 / 6)

#### Travail à effectuer :

- ⇒ Construire la liaison  $L_4$  entre la tige du vérin VP et le plateau presseur :
- compléter dans la **zone 2** la vue de face extérieure ;
  - compléter la ½ coupe A-A.

#### Remarques :

1. Des coupes locales éventuelles permettront de définir les éléments de liaison.
2. Le choix de l'accessoire de liaison pour tige de piston doit être compatible avec le guidage en translation du plateau presseur par rapport au châssis.

### 2.3 La nomenclature partielle

#### Travail à effectuer :

- ⇒ Etablir la nomenclature **document R 2/2** en désignant les éléments standards utilisés pour la réalisation des liaisons  $L_3$  et  $L_4$ .



### 3 CONSTRUCTION DE LA LIAISON ENCASTREMENT PALIER TANDEM/PLATEAU PRESSEUR

#### Données:

- palier tandem KTB 30 PP ;  
(voir document DT 6 / 6)
- plateau presseur : vue partielle donnée en vue de face et coupe A-A du document réponse.

#### Travail à effectuer :

- ⇒ Réaliser la liaison encastrement entre le palier tandem et le plateau presseur :
  - compléter dans la **zone 3** la vue de face extérieure  
(faire apparaître les éléments de fixation en coupe locale **DD**) ;
  - compléter la vue en ½ coupe B-B.
- ⇒ Définir les formes du plateau presseur dans la **zone 3**.
- ⇒ Réaliser un croquis du plateau presseur précédemment défini en perspective et en ½ coupe A-A (Ce travail sera réalisé dans le cadre réservé sur le document réponse).

### 4 IMPLANTATION D'UN CAPTEUR

#### Données :

- Interrupteur de position électro- mécanique type XCK-P•06H29.  
(voir DT 2 / 6)

#### Travail à effectuer :

- ⇒ Implanter dans la **zone 3** sur le plateau presseur de la pince un capteur permettant de délivrer l'information "ébauche serrée" en prenant appui sur celle-ci.
  - compléter la vue de face ;
  - réaliser une coupe locale à définir.

## **SOUS EPREUVE 42 :**

CONSTRUIRE UN SOUS-ENSEMBLE  
OPERATIF CINEMATIQUEMENT DEFINI

<p><b>LIGNE DE PRODUCTION</b></p> <p><b>DE BRIQUES EN TERRE CUITE</b></p>
---------------------------------------------------------------------------

### **DOCUMENTS RESSOURCES**

Document autorisé : **guide du dessinateur ou équivalent**

#### **Documents :**

- **Documentation technique :**

Eléments filetés	DT. 1 / 6
Manivelle et capteur	DT. 2 / 6
Vérin pneumatique	DT. 3 / 6
Plaque de fixation pour corps de vérin	DT. 4 / 6
Eléments standards pour tige de vérin	DT. 5 / 6
Paliers tandems	DT. 6 / 6

- **Documents réponses :**

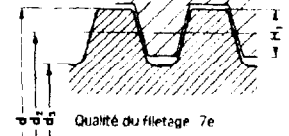
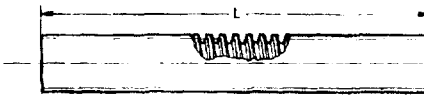
Dessin d'ensemble format A1 <i>(distribué séparément du présent dossier, à rendre à la fin de l'épreuve)</i>	doc. R 1/2
Nomenclature à compléter format A4	doc. R 2/2

# Eléments filetés

## Vis trapézoïdale roulées de précision RTPS

Vis trapézoïdale roulées de précision, longueur suivant indication du client, usinée aux extrémités aux formes standard

Matière : CC 12 à l'état normalisé avant filetage ; peut être soudé.



Pour filetage à gauche nous consulter

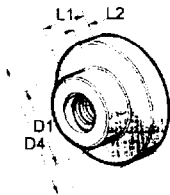
Matière RTPS : CC15 normalisé cf p. 14 CC 121 résistance à la rupture : 490 N/mm<sup>2</sup>, limite élastique : 330 N/mm<sup>2</sup>  
Matière RTS : St 42 A 421 résistance à la rupture : 530 N/mm<sup>2</sup>, limite élastique : 240 N/mm<sup>2</sup>  
Inox sur demande.

Type	Dimensions en mm					Rectitude	η	Masse [kg/m]	Mom d'inert quadratique [cm <sup>4</sup> ]	Moment d'inertie [cm <sup>3</sup> ]	Mom d'in polaire [cm <sup>3</sup> ]	Inertie de masse [kg m <sup>2</sup> /m]
	d	d <sub>2</sub> min	d <sub>2</sub> max	d <sub>3</sub>	H <sub>1</sub>							
RPTS Tr 16x4	16	13,640	13,905	10,80	2	0,1	0,46	1,21	0,067	0,124	0,247	2,96 10 <sup>-5</sup>
RPTS Tr 16x8 p4	-	13,608	13,905	10,80	2	0,3	0,62	1,20	0,067	0,124	0,247	2,96 10 <sup>-5</sup>
RPTS Tr 18x4	18	15,640	15,905	12,80	2	0,1	0,43	1,58	0,132	0,206	0,412	5,05 10 <sup>-5</sup>
RPTS Tr 20x4*	20	17,640	17,905	14,80	2	0,1	0,40	2,00	0,236	0,318	0,637	8,10 10 <sup>-5</sup>
RPTS Tr 20x8 P4	-	17,608	17,905	14,80	2	0,2	0,57	2,00	0,236	0,318	0,637	8,10 10 <sup>-5</sup>
RPTS Tr 20x16 P4	-	17,608	17,905	14,80	2	0,2	0,71	2,00	0,236	0,318	0,637	8,10 10 <sup>-5</sup>
RPTS Tr 20x20 P5S	-	17,114	17,394	13,50	2	0,2	0,75	2,00	0,163	0,242	0,483	8,10 10 <sup>-5</sup>

## Ecrou à flasque en bronze FMR

Destiné à des mouvements de faibles ou moyennes vitesses avec un taux d'utilisation inférieur à 20%. Combiné à des vis en acier inoxydable, on obtient un ensemble résistant à l'eau de mer.

Matière : G-Cu Sn5 Zn Pb



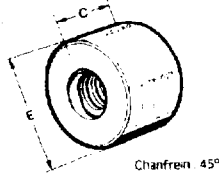
Type	Dimensions en mm				Masse [kg]
	D <sub>1</sub>	D <sub>4</sub>	L <sub>1</sub>	L <sub>2</sub>	
FMR / FMG Tr10x3	20	35	15	6	0,068
FMR / FMG Tr12x3	24	42	20	7	0,12
FMR / FMG Tr14x4	30	52	24	10	0,26
FMR / FMG Tr16x4	30	52	24	10	0,25
FMR / FMG Tr20x4	38	62	26	11	0,40
FMR / FMG Tr24x5	50	77	33	13	0,75
FMR / FMG Tr30x6	58	90	48	15	1,4
FMR / FMG Tr36x6	80	115	60	20	3,2
FMR / FMG Tr40 x7	80	140	65	20	4,1
FMR / FMG Tr50x8	90	170	70	20	5,6

## Ecrou acier, ébauche KSM

Destiné au mouvement de serrage, de réglage manuel ou de blocage. A ne pas utiliser pour du positionnement.

Usinage : le filetage servira de référence pour des opérations précises de reprise et pour le montage.

Matière: acier de décolletage 9 S 20 K. soudable.



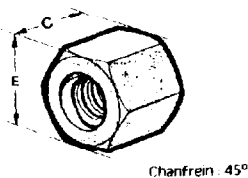
Type	E [mm]	C [mm]	Masse [kg]
KSM Tr 10x2	22	15	0,037
KSM Tr 10x3	22	15	0,036
KSM Tr 12x3	26	18	0,064
KSM Tr 14x3	30	21	0,096
KSM Tr 14x4	30	21	0,096
KSM Tr 16x4	36	24	0,16
KSM Tr 18x4	40	27	0,22
KSM Tr 20x4	45	30	0,31
KSM Tr 22x5	45	33	0,33
KSM Tr 24x5	50	36	0,45
KSM Tr 26x5	50	39	0,47

## Ecrou 6 pans en acier SKM

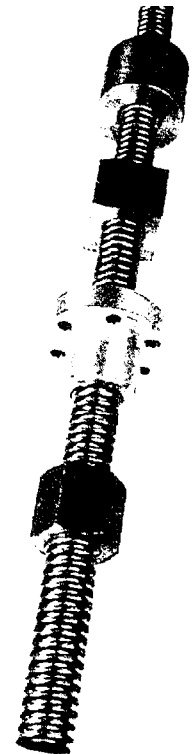
Destiné au mouvement de serrage, de réglage manuel ou de blocage. A ne pas utiliser pour du positionnement.

Usinage: le filetage servira de référence pour des opérations précises de reprise et pour le montage.

Matière: acier de décolletage 9 S 20 K. soudable.



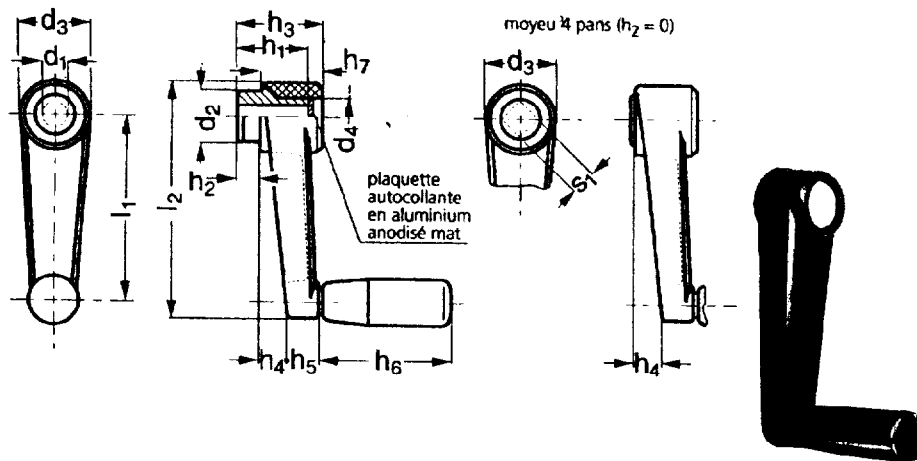
Type	E [mm]	C [mm]	Masse [kg]
SKM Tr 10x2	17	15	0,022
SKM Tr 10x3	17	15	0,022
SKM Tr 12x3	19	18	0,028
SKM Tr 14x3	22	21	0,044
SKM Tr 14x4	22	21	0,044
SKM Tr 16x4	27	24	0,084
SKM Tr 18x4	27	27	0,086
SKM Tr 20x4	30	30	0,17
SKM Tr 22x5	30	33	0,17
SKM Tr 24x5	36	36	0,20
SKM Tr 26x5	36	39	0,20



# Manivelle technopolymere

## Matière

- Technopolymère noir renforcé de fibres de verre, finition mate.
- Moyeu en acier bruni



EXEMPLE DE COMMANDE 12 151 130

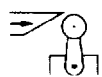
Moyeu alésé	l <sub>1</sub>	l <sub>2</sub>	d <sub>1</sub> H7	d <sub>2</sub>	d <sub>3</sub>	d <sub>4</sub>	h <sub>1</sub>	h <sub>2</sub>	h <sub>3</sub>	h <sub>4</sub>	h <sub>5</sub>	h <sub>6</sub>	h <sub>7</sub>	s <sub>1</sub> H <sub>6</sub>	poignée	Moyeu 4 pans
12 - 151 - 64	64	86	8	18	27	16	29	10	33	10	13	40	23	8	18	12 152 - 64
12 - 151 - 80	80	105	10	22	30	17	32	10	36	13	13	50	26	10	21	12 152 - 80
12 - 151 - 100	100	128	12	24	34	21	37	10	40	15	16	65	30	12	23	12 152 - 100
12 - 151 - 130	130	162	14	28	40	25	44	14	49	20	15	80	35	14	26	12 152 130:
12 - 151 - 160	160	198	16	34	45	27	49	15	55	23	17	90	40	17	28	12 152 160

## Capteurs :

### Fonctionnement

#### Type d'attaque

XCK-P018H29, ZCK-Y18



XCK-P045H29, ZCK-Y45



XCK-P054H29, ZCK-Y54



XCK-P055H29, ZCK-Y55

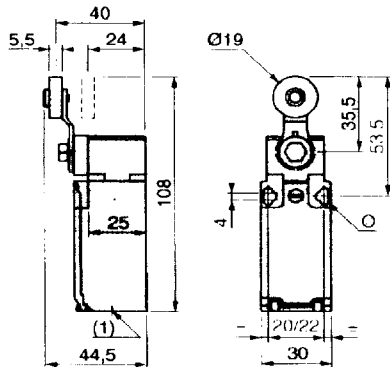


XCK-P006H29

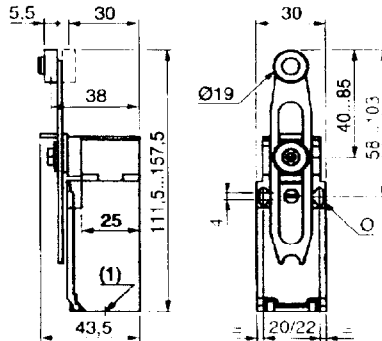


### Encombrements

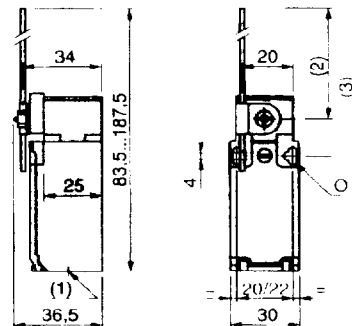
XCK-P018H29, XCK-P001H29 + ZCK-Y18



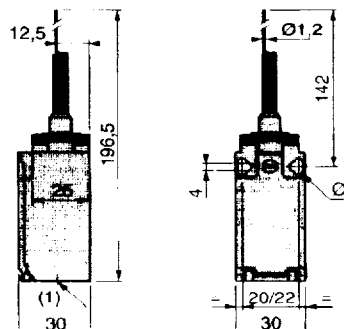
XCK-P045H29, XCK-P001H29 + ZCK-Y45



XCK-P054H29, XCK-P055H29, XCK-P001H29 + ZCK-Y50



XCK-P006H29



(1) 1 trou taraudé M16 x 1,5 pour presse-étoupe ISO.

(2) 115 maxi

(3) 133 maxi

Ø : 2 trous oblongs Ø 4,3 x 8,3 entraxe 22. 2 trous Ø 4,3 entraxe 20

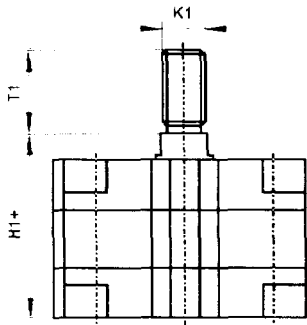
# Vérin pneumatique :

## Vérins compacts

type AEVU/ADVU/ADVUT/ADVUP

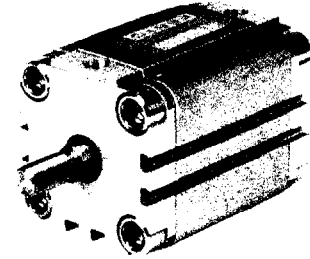
Ø piston 12 à 100 mm

courses 1 à 400 mm



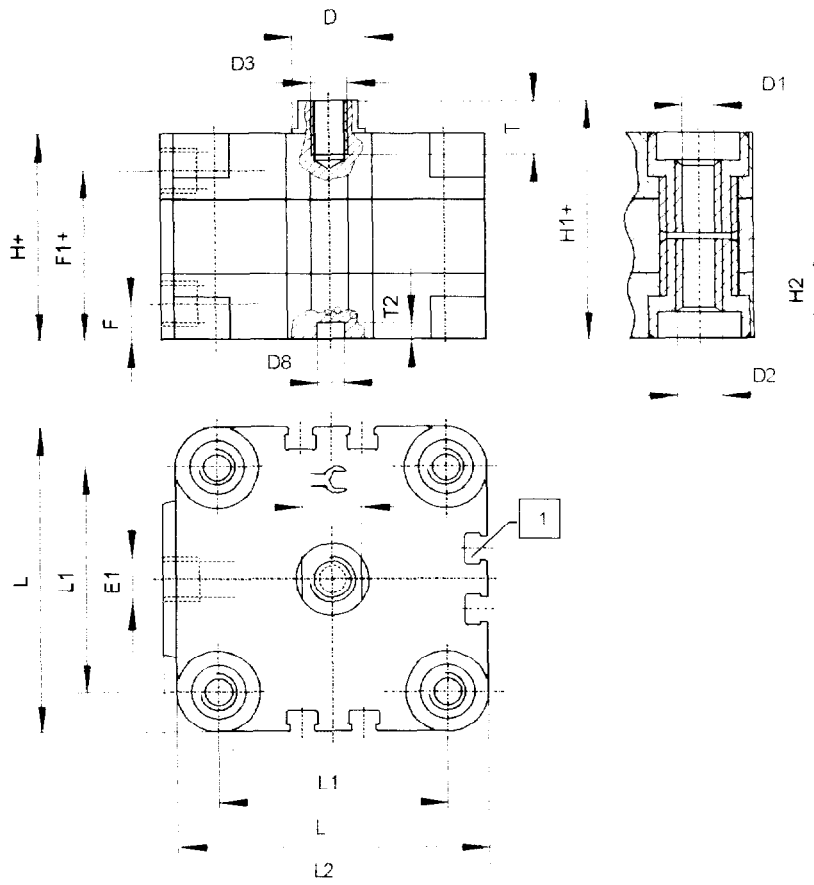
Alésage	H1	K1	T1
12	42,5	M6	16
16	42,5	M8	20
20	42,5	M10x1,25	22
25	45	M10x1,25	22
32	50,5	M10x1,25	22
40	52	M10x1,25	22
50	53	M12x1,25	24
63	57,5	M12x1,25	24
80	64	M16x1,25	32
100	76,5	M20x1,25	40

+ : plus la course

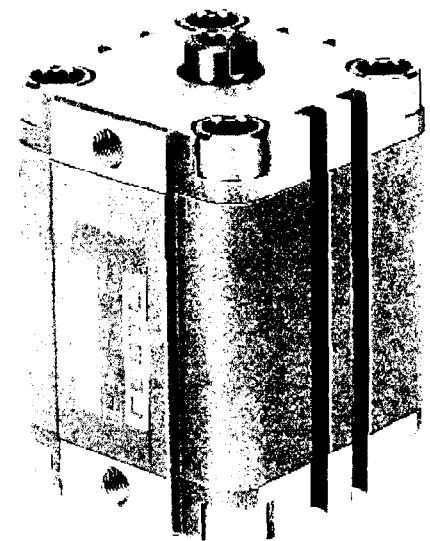


ADVU-A-PA (de 12 à 100 mm)

Alésage	D ø	D1 ø	D2	D3	D8 ø H9	E1	F	F1	H	H1	H2	L	L1	L2	T	T2	
32	12	5,5	M6	M6	6	G1/8	8	36,5	44,5	50,5	21,5	50	32	52	12	4	10
40	12	5,5	M6	M6	6	G1/8	8	37,5	45,5	52	21,5	60	42	62,5	12	4	10
50	16	6,5	M8	M8	6	G1/8	8	37,5	45,5	53	22	68	50	71	12	4	13
63	16	8,5	M10	M8	8	G1/8	8	42	50	57,5	24,5	87	62	91	12	4	13
80	20	8,5	M10	M10	8	G1/8	8,5	47,5	56	64	27,5	107	82	111	14	4	17
100	25	8,5	M10	M12	8	G1/4	10,5	56	66,5	76,5	32,5	128	103	133	16	4	22
125	60	-	M12	M16	10	G1/4	10,5	70,5	81	99	19,5	132	110	-	25	6	27



+ : plus la course

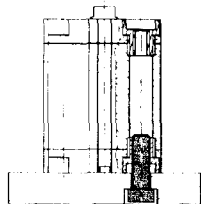


ADVU-PA (de 32 à 125 mm)

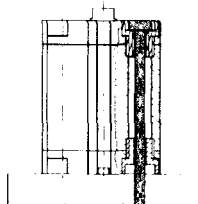
## Fixation du corps de vérin :

### Montage du vérin de base sans éléments de fixation :

Fixation par le bas



Fixation par le haut



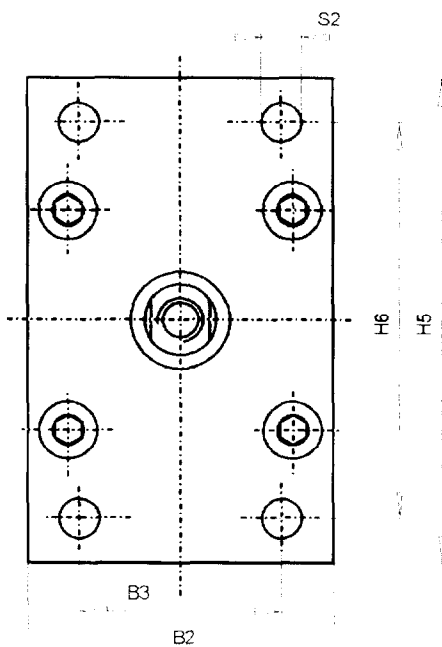
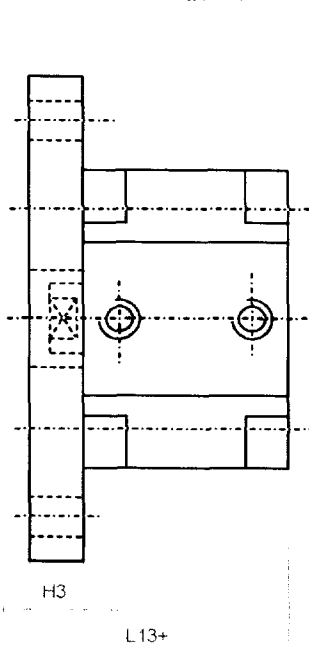
Nota :

Pour la fixation par le haut des vérins d'alésage 12 et 16 mm, n'utiliser que 2 vis disposées en diagonale ou non magnétiques.

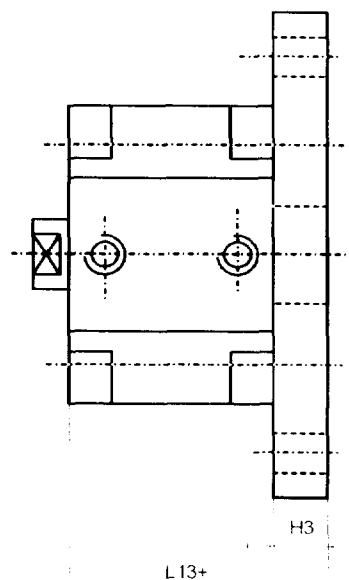
### Fixation par flasque

Type FUA- ...

Fixation sur l'avant



Fixation sur l'arrière



FUA - 32 à 100

Type Alésage	B2	B3	H3	H5	H6	L13	S2
32	50	32	10	80	67	54,5	7
40	60	36	10	102	78	55,5	9
50	68	45	12	110	87	57,5	9
63	87	50	15	130	93	65	9
80	107	63	15	160	116	71	12
100	128	75	15	190	137	81,5	14

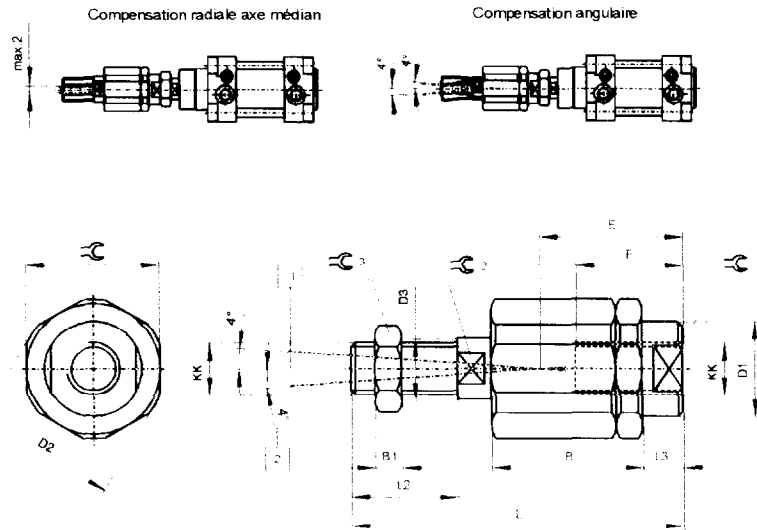
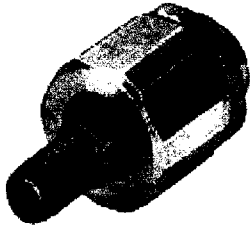


# Eléments standards pour tige de vérin :

## Accouplement articulé avec écrou H selon DIN 439

### Type FK- ...

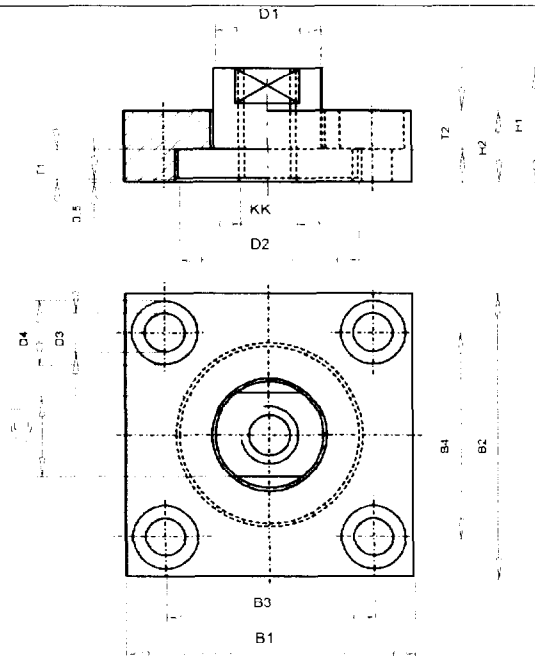
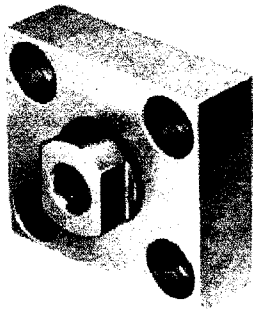
Accouplement pour le rattrapage radial et angulaire



Type	B	B1	D1	D2	D3	E	F	KK	L	L2	L3	1	2	3	
FK-M10x1.25	34	5	21.8	32	13.8	31	23	M10x1.25	69.5	20	9	30	19	12	17
FK-M12x1.25	34	6	21.8	32	13.8	32	24	M12x1.25	74.5	24	10	30	19	12	19
FK-M16x1.5	53	8	33.8	45	22	44.5	32	M16x1.5	103	32	10	41	30	19	24
FK-M20x1.5	53	10	33.8	45	22	53.5	41	M20x1.5	120	40	19	41	30	19	30

## Accouplement Type KSG- ...

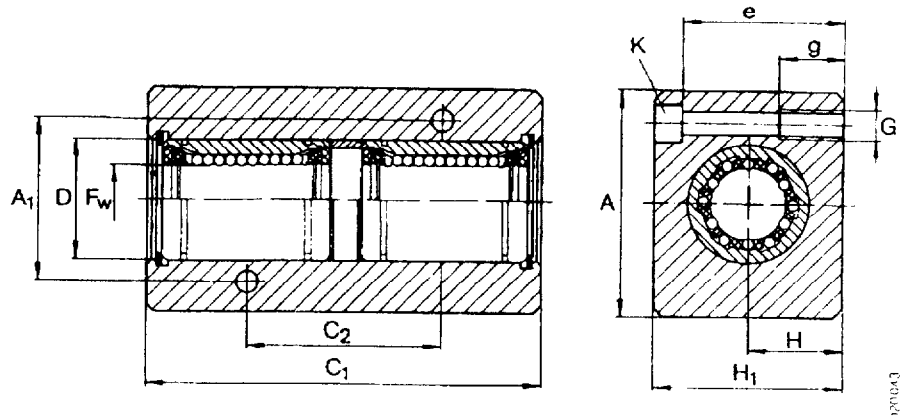
Cet accouplement sert à relier l'extrémité des tiges de piston des vérins de tous types aux parties mobiles de machines. Il sert par ailleurs à compenser les écarts radiaux ( $\pm 1$  mm défauts d'alignement).



Type pour filetage de tige de piston	B1	B2	B3	B4	D1 o H11	D2 o	D3 o H13	D4 o H13	H1	H2	T1	T2	
KSG-M10x1.25	60	37	36	23	20	30	6.6	11	24	15	6.5	6.8	17
KSG-M12x1.25	60	56	42	38	25	40	9	15	30	20	7.5	9	19
KSG-M16x1.5	80	80	58	58	30	50	11	18	32	20	8.5	11	24
KSG-M20x1.5	90	90	65	65	40	60	14	20	35	20	9.5	13	36
KSG-M27x2	90	90	65	65	40	60	14	20	35	20	9.5	13	36

# Paliers tandems

Séries  
KTB, KTB .. PP,  
KTBO, KTBO .. PP,



KTB, KTB .. PP

**Tableau de dimensions (en mm)**

Arbre, diamètre	Désignations	Dimensions										
		Fw	D	H	H <sub>1</sub>	A	C <sub>1</sub>	A <sub>1</sub>	C <sub>2</sub>	G	g	e
12	KTB12	12 <sup>+0,008</sup>	22	18 <sup>±0,015</sup>	35	42	76	30 <sup>±0,15</sup>	40 <sup>±0,15</sup>	M6	13	28
	KTB12PP		22	18 <sup>±0,015</sup>	35	42	76	30 <sup>±0,15</sup>	40 <sup>±0,15</sup>	M6	13	28
	-		22	18 <sup>±0,015</sup>	30	42	76	30 <sup>±0,15</sup>	40 <sup>±0,15</sup>	M6	13	24,5
16	KTB16	16 <sup>+0,009</sup> <sup>-0,001</sup>	26	22 <sup>±0,015</sup>	42	50	84	36 <sup>±0,15</sup>	45 <sup>±0,15</sup>	M6	13	35
	KTB16PP		26	22 <sup>±0,015</sup>	42	50	84	36 <sup>±0,15</sup>	45 <sup>±0,15</sup>	M6	13	35
	-		26	22 <sup>±0,015</sup>	35	50	84	36 <sup>±0,15</sup>	45 <sup>±0,15</sup>	M6	13	29,5
	-		26	22 <sup>±0,015</sup>	35	50	84	36 <sup>±0,15</sup>	45 <sup>±0,15</sup>	M6	13	29,5
20	KTB20	20 <sup>+0,009</sup> <sup>-0,001</sup>	32	25 <sup>±0,015</sup>	50	60	104	45 <sup>±0,15</sup>	55 <sup>±0,15</sup>	M8	18	41,5
	KTB20PP		32	25 <sup>±0,015</sup>	50	60	104	45 <sup>±0,15</sup>	55 <sup>±0,15</sup>	M8	18	41,5
	-		32	25 <sup>±0,015</sup>	42	60	104	45 <sup>±0,15</sup>	55 <sup>±0,15</sup>	M8	18	35,5
	-		32	25 <sup>±0,015</sup>	42	60	104	45 <sup>±0,15</sup>	55 <sup>±0,15</sup>	M8	18	35,5
25	KTB25	25 <sup>+0,011</sup> <sup>-0,001</sup>	40	30 <sup>±0,015</sup>	60	74	130	54 <sup>±0,15</sup>	70 <sup>±0,2</sup>	M10	22	49
	KTB25PP		40	30 <sup>±0,015</sup>	60	74	130	54 <sup>±0,15</sup>	70 <sup>±0,2</sup>	M10	22	49
	-		40	30 <sup>±0,015</sup>	51	74	130	54 <sup>±0,15</sup>	70 <sup>±0,2</sup>	M10	22	43
	-		40	30 <sup>±0,015</sup>	51	74	130	54 <sup>±0,15</sup>	70 <sup>±0,2</sup>	M10	22	43
30	KTB30	30 <sup>+0,011</sup> <sup>-0,001</sup>	47	30 <sup>±0,015</sup>	70	84	152	62 <sup>±0,15</sup>	85 <sup>±0,2</sup>	M12	26	56,5
	KTB30PP		47	30 <sup>±0,015</sup>	70	84	152	62 <sup>±0,15</sup>	85 <sup>±0,2</sup>	M12	26,5	56,5
	-		47	35 <sup>±0,015</sup>	60	84	152	62 <sup>±0,15</sup>	85 <sup>±0,2</sup>	M12	26	50,5
	-		47	35 <sup>±0,015</sup>	60	84	152	62 <sup>±0,15</sup>	85 <sup>±0,2</sup>	M12	26	50,5
40	KTB40	40 <sup>+0,013</sup> <sup>-0,002</sup>	62	45 <sup>±0,015</sup>	90	108	176	80 <sup>±0,2</sup>	100 <sup>±0,2</sup>	M16	34	74
	KTB40PP		62	45 <sup>±0,015</sup>	90	108	176	80 <sup>±0,2</sup>	100 <sup>±0,2</sup>	M16	34	74
	-		62	45 <sup>±0,015</sup>	77	108	176	80 <sup>±0,2</sup>	100 <sup>±0,2</sup>	M16	34	66
	-		62	45 <sup>±0,015</sup>	77	108	176	80 <sup>±0,2</sup>	100 <sup>±0,2</sup>	M16	34	66
50	KTB50	50 <sup>+0,013</sup> <sup>-0,002</sup>	75	50 <sup>±0,015</sup>	105	130	224	100 <sup>±0,2</sup>	125 <sup>±0,2</sup>	M16	34	89
	KTB50PP		75	50 <sup>±0,015</sup>	105	130	224	100 <sup>±0,2</sup>	125 <sup>±0,2</sup>	M16	34	89
	-		75	50 <sup>±0,015</sup>	88	130	224	100 <sup>±0,2</sup>	125 <sup>±0,2</sup>	M16	34	77
	-		75	50 <sup>±0,015</sup>	88	130	224	100 <sup>±0,2</sup>	125 <sup>±0,2</sup>	M16	34	77



Examen ou concours :

Série\* :

Numérotez chaque page (dans le cadre en bas de la page) et placez les feuilles intercalaires dans le bon sens.

Spécialité/option :

Repère de l'épreuve :

Épreuve/sous-épreuve :  
(Précisez, s'il y a lieu, le sujet choisi)

C						C
D						D
E						E
F						F
Repère	Nbre	Désignation	Matière	Observations		

**F Nomenclature partielle : désignation des éléments standards utilisés pour la réalisation des liaisons L3 et L4**

**DOCUMENT REPONSE R 2/2**

1

4