

BTS CHIMISTE

GÉNIE CHIMIQUE

Durée : 3 h

Coefficient : 3

Calculatrice autorisée

OBTENTION DU SUCRE À PARTIR DE LA BETTERAVE SUCRIÈRE

L'étude se propose de faire découvrir différents aspects du fonctionnement d'une sucrerie qui vise à obtenir le sucre (saccharose) à partir des betteraves sucrières récoltées à l'automne.

A- DESCRIPTION DU PROCÉDÉ

Le schéma de principe simplifié est donné en **annexe 1, page 8/10**.

1. Transformation des betteraves en cossettes

Les betteraves contiennent, en masse, environ 20 % de sucre et 25 % de matières sèches. Après la récolte, elles sont acheminées vers la sucrerie où elles sont nettoyées mécaniquement de la terre par passage d'un courant d'eau. Après cette étape de lavage, des machines munies de couteaux les découpent en fines lanières nommées cossettes.

2. Diffusion

La diffusion consiste à extraire le sucre contenu dans les cellules végétales par circulation à contre-courant d'un courant d'eau chaude à 80 °C et de cossettes à l'intérieur d'un cylindre nommé le diffuseur. Les cossettes fraîches et l'eau pure pénètrent à des extrémités opposées. Les cossettes "épuisées" en sucre (pulpes utilisées pour l'alimentation animale) sortent du côté de l'eau pure avec une teneur réduite en sucre tandis que le jus brut quitte le diffuseur à l'extrémité opposée avec une teneur d'environ 15 % en sucre.

3. Épuration

Le jus brut contient encore environ 3 % d'impuretés minérales et organiques. On procède alors à une addition de lait de chaux, $\text{Ca}(\text{OH})_2$, pour faire précipiter les impuretés sous forme de sels de calcium. Pour aider à la séparation on additionne une nouvelle fois du lait de chaux puis on fait barboter du dioxyde de carbone dans la masse.

Une filtration permet d'éliminer les impuretés précipitées et le carbonate de calcium formé. On obtient un jus clair également à 15 % en sucre.

4. Évaporation

Le jus clair est d'abord préchauffé à 80 °C à l'aide de deux échangeurs. L'évaporation d'eau permet finalement d'obtenir à la fin de l'opération un jus à environ 70 % en sucre. On utilise un évaporateur à multiples effets dont on ne représente en **annexe 1, page 8/10**, que deux effets (évaporateurs) **E1** et **E2** par souci de simplification.

5. Cristallisation

La cristallisation s'effectue dans le cristalliseur par évaporation sous vide. Les cristaux de sucre apparaissent au sein d'un jus coloré par les dernières impuretés.

6. Essorage et séchage

Le sucre cristallisé blanc est séparé du sirop impur dans uneessoreuse avant d'être séché par de l'air chaud dans des sècheurs rotatifs.

B- ÉTUDE DU PROCÉDÉ

Les parties 1., 2., et 3. sont indépendantes.

Dans les parties 1., 2., les pourcentages indiqués pour les compositions correspondent à des titres massiques.

1. Diffuseur

Le débit massique d'alimentation en cossettes est de $2,5 \times 10^5 \text{ kg.h}^{-1}$. Une analyse des cossettes montre qu'elles contiennent à l'entrée de l'appareil 20 % en sucre et 25 % en matières sèches, le complément étant de l'eau. Le débit volumique d'eau pure utilisé est de $180 \text{ m}^3.\text{h}^{-1}$.

On récupère en sortie un jus sucré contenant 15 % en sucre. Le débit massique de cossettes épurées (pulpes) est égal à $1,0 \times 10^5 \text{ kg.h}^{-1}$. On admet qu'aucune matière sèche ne passe dans le jus sucré.

1.1 Remplir le tableau en **annexe 2, page 9/10, à rendre avec la copie**, en justifiant les résultats afin de déterminer les débits massique et volumique de jus sucré ainsi que la composition massique des cossettes épurées.

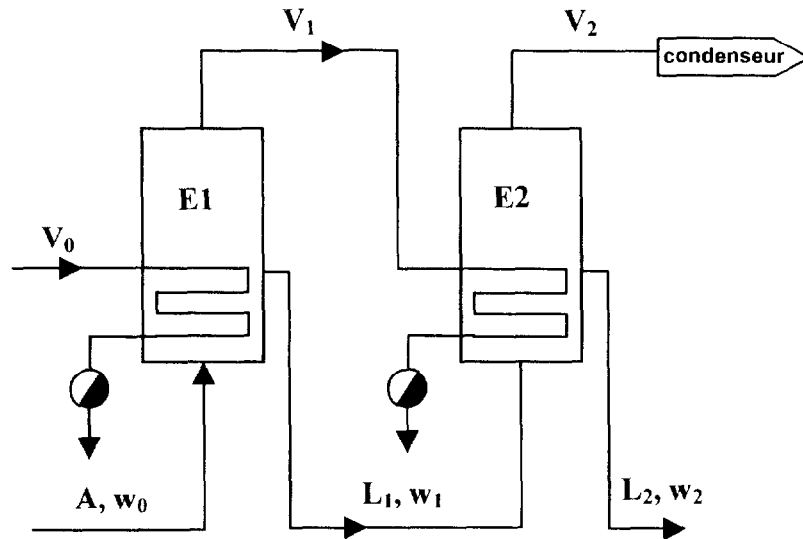
1.2. En déduire le rendement de l'extraction en sucre.

Données :

- masse volumique de l'eau pure : 1000 kg.m^{-3}
- masse volumique du jus sucré : 1020 kg.m^{-3}

2. Évaporateur à deux effets

Le schéma de principe de l'installation est donné ci-dessous :



On assimile le jus sucré à une solution aqueuse de sucre.

Le jus sucré passe successivement dans les deux évaporateurs. La vapeur de chauffe utilisée dans le premier évaporateur se condense entièrement dans celui-ci : sa pression relative est de 2,5 bar et son débit massique V_0 de $1,6 \times 10^5 \text{ kg.h}^{-1}$.

La vapeur issue de l'évaporation dans le premier effet constitue la vapeur de chauffe du second effet : elle se condense aussi totalement.

Le débit massique d'alimentation A de la série d'évaporateurs est de $3,3 \times 10^5 \text{ kg.h}^{-1}$ avec un titre w_0 de 15 % en sucre : sa température est de $80 \text{ }^\circ\text{C}$ à l'entrée dans $E1$. Les températures d'ébullition des jus sucrés à l'intérieur des évaporateurs $E1$ et $E2$ sont respectivement de $120 \text{ }^\circ\text{C}$ et $90 \text{ }^\circ\text{C}$.

- 2.1. Déterminer à l'aide d'un bilan thermique le débit massique d'eau évaporée V_1 dans le premier évaporateur.
- 2.2. En déduire L_1 le débit massique de jus concentré à la sortie du premier évaporateur puis w_1 le titre massique en sucre de ce jus.
- 2.3. Déterminer à l'aide d'un bilan thermique le débit massique d'eau évaporée V_2 dans le second évaporateur.
- 2.4. En déduire L_2 (débit massique de jus concentré à la sortie du second évaporateur) et w_2 , titre massique correspondant.
- 2.5. Calculer le rapport de la masse totale d'eau évaporée sur la masse de vapeur de chauffe fournie.
- 2.6. Calculer la surface nécessaire pour l'échange thermique dans le premier évaporateur.

Données:

- coefficient global de transfert thermique : $K = 2540 \text{ W.m}^{-2}.\text{K}^{-1}$
- chaleur massique des solutions aqueuses de sucre : $c_p = 4,0 \text{ kJ.kg}^{-1}.\text{K}^{-1}$
- on admet que les enthalpies massiques de vaporisation de l'eau sont les mêmes pour de l'eau pure et pour les solutions aqueuses de sucre :

$$L_V(\theta) = 2535 - 2,9 \times \theta \text{ avec } \theta \text{ en } ^\circ\text{C} \text{ et } L_V \text{ en } \text{kJ.kg}^{-1}$$

- la pression P , en bar, et la température θ , en $^\circ\text{C}$, d'un liquide en ébullition sont reliées par la relation :

$$P = (\theta / 100)^4$$

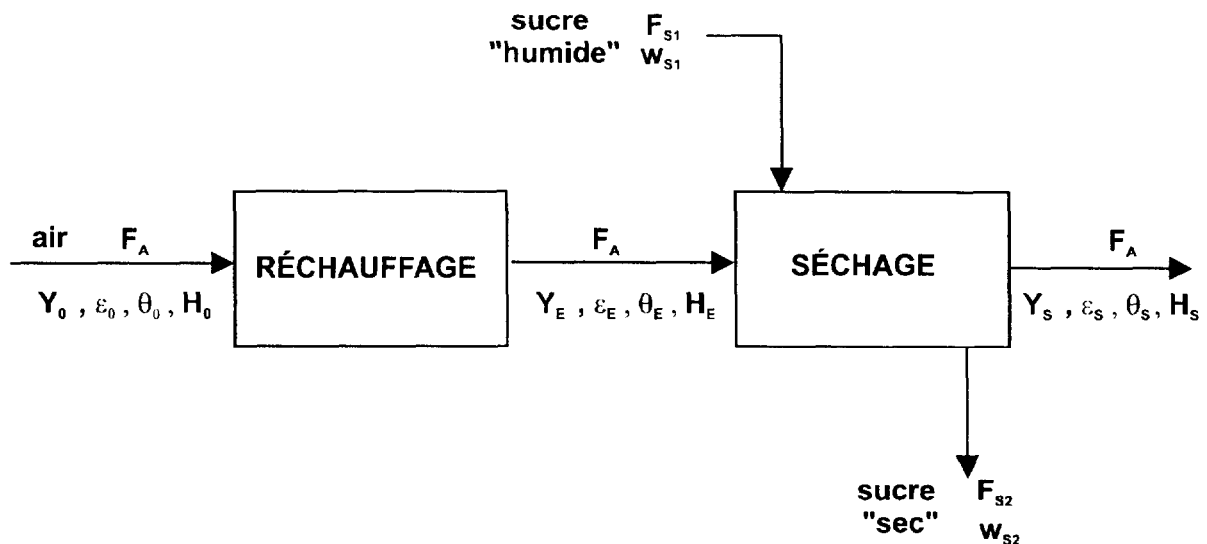
3. Sécheur

Dans le schéma de principe on applique les notations suivantes :

- θ température de l'air ($^\circ\text{C}$)
- H enthalpie de l'air (kJ / kg d'air sec)
- Y humidité absolue de l'air (g d'eau / kg d'air sec)
- ε humidité relative de l'air (%)

Les indices $_0$, $_E$ et $_S$ correspondent respectivement aux valeurs à l'entrée du réchauffeur, à la sortie du réchauffeur (qui sont les mêmes à l'entrée du sécheur), et à la sortie du sécheur.

F_{S1} est le débit massique de sucre "humide" à l'entrée du sécheur (w_{S1} le titre massique en eau),
 F_{S2} est le débit massique de sucre "pratiquement sec" à la sortie du sécheur (w_{S2} le titre massique en eau).



Les tableaux donnés en **annexe 3, page 10/10**, sont tirés du diagramme de l'air humide et constituent une source de renseignements pour la résolution de cette partie.

L'air ambiant après un traitement de déshumidification entre à une température θ_0 de 20 °C dans le réchauffeur avec une humidité relative ε_0 de 5 %.

Le débit de cet air humide est de $1,08 \times 10^4 \text{ m}^3 \cdot \text{h}^{-1}$. On note F_A le débit massique de cet air humide. Le réchauffeur fournit à cet air une puissance thermique de 295 kW. On rappelle que le réchauffeur permet, entre autres, de diminuer l'humidité relative de l'air afin d'avoir un séchage plus efficace.

Le débit massique F_{S1} de sucre cristallisé humide à l'entrée du sécheur est de $3,5 \times 10^4 \text{ kg} \cdot \text{h}^{-1}$ et son titre massique en eau w_{S1} est de 1 %.

3.1. Déterminer l'humidité absolue de l'air Y_0 à l'entrée du réchauffeur. L'humidité absolue Y_E à la sortie du réchauffeur est-elle différente ?

3.2. Calculer le débit massique d'air humide F_A . À cause de la faible teneur en eau de cet air, on admettra dans la suite que ce débit est identique à un débit d'air sec.

3.3. Déterminer la température de l'air θ_E à la sortie du réchauffeur. En déduire l'humidité relative ε_E et l'enthalpie de l'air humide H_E à cette sortie.

On admet que les caractéristiques de l'air à la sortie du réchauffeur ne varient pas jusqu'à l'entrée du sécheur. Le séchage s'effectue dans des conditions isenthalpiques pour l'air. L'humidité relative ε_S de l'air à la sortie du sécheur est de 85 %.

3.4. En déduire la température de l'air θ_S à la sortie du sécheur puis son humidité absolue Y_S .

3.5. Déterminer le titre massique résiduel w_{S2} en eau du sucre quittant le sécheur.

Données :

On fera l'hypothèse que les deux valeurs suivantes ne dépendent pas de la composition en eau de l'air.

- chaleur massique de l'air : $1,01 \text{ kJ} \cdot \text{kg}^{-1} \cdot \text{K}^{-1}$
- masse volumique de l'air : $1,2 \text{ kg} \cdot \text{m}^{-3}$

C- QUESTIONS SUR LE PROCÉDÉ

Chaque question demande une réponse brève (cinq lignes au plus).

1. Indiquer l'intérêt de travailler à contre-courant dans l'étape de diffusion.
2. L'étape nommée diffusion dans ce procédé correspond à une opération unitaire classique en génie chimique. Donner le nom de cette opération.
3. Préciser l'intérêt d'utiliser un évaporateur à multiple effet par rapport à un évaporateur simple effet.
4. Le sucre est une substance thermosensible susceptible de caramélisation. Dans l'évaporateur à multiple effet, la vapeur de chauffe et le jus sucré circule à co-courant. Justifier ce choix.
5. Expliquer pourquoi aucune pompe n'est utilisée pour transférer le jus entre les deux évaporateurs.

D- SCHÉMA

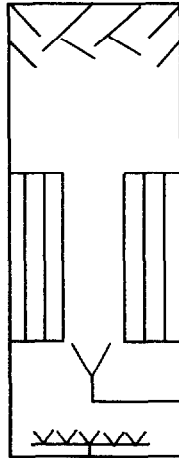
Représenter (dessin format A4 sur la fiche bristol quadrillée 5 × 5 fournie) la partie de l'installation correspondant à l'évaporation en tenant compte des indications données ci-dessous, en respectant les règles de sécurité et en assurant le bon fonctionnement de l'installation.

1. Après l'étape d'épuration, le jus clair à 15 % est stocké dans un réservoir tampon au niveau fixé en hauteur qui permet l'alimentation des évaporateurs au moyen d'une pompe centrifuge montée en charge. Avant d'entrer dans **E1**, il est préchauffé à 80 °C dans deux échangeurs tubulaires verticaux en série. Le second échangeur est alimenté en vapeur alors que le premier utilise comme fluide chaud les condensats issus de la vapeur de chauffe de **E2** relevés par une pompe. Un réservoir (ballon de condensats) est placé entre **E2** et la pompe.
2. L'évaporation s'effectue dans un système à deux effets avec pour le premier de la vapeur de chauffe à une pression relative de 2,5 bar et avec pour le second de la vapeur provenant de l'évaporation du jus de **E1**.

La pression absolue est supérieure à 2 bar dans l'enceinte de **E1** alors qu'on se trouve à une pression inférieure à la pression atmosphérique dans **E2**. Le débit de vapeur de chauffe dans le premier effet est asservi au débit de sortie du jus de **E1**.

Les condensats de la vapeur de chauffe de **E2** sont utilisés pour réaliser en partie le préchauffage de l'alimentation.

Un schéma d'évaporateur est fourni ci-dessous **pour être utilisé sans modification** dans le schéma demandé. La partie supérieure est équipée d'un dispositif de séparation mécanique



Les deux évaporateurs en série sont des cylindres verticaux assimilables dans la partie inférieure à un échangeur tubulaire dont le tube central a un diamètre beaucoup plus important. La vapeur de chauffe est injectée dans la calandre et le jus sucré circule à l'intérieur des tubes.

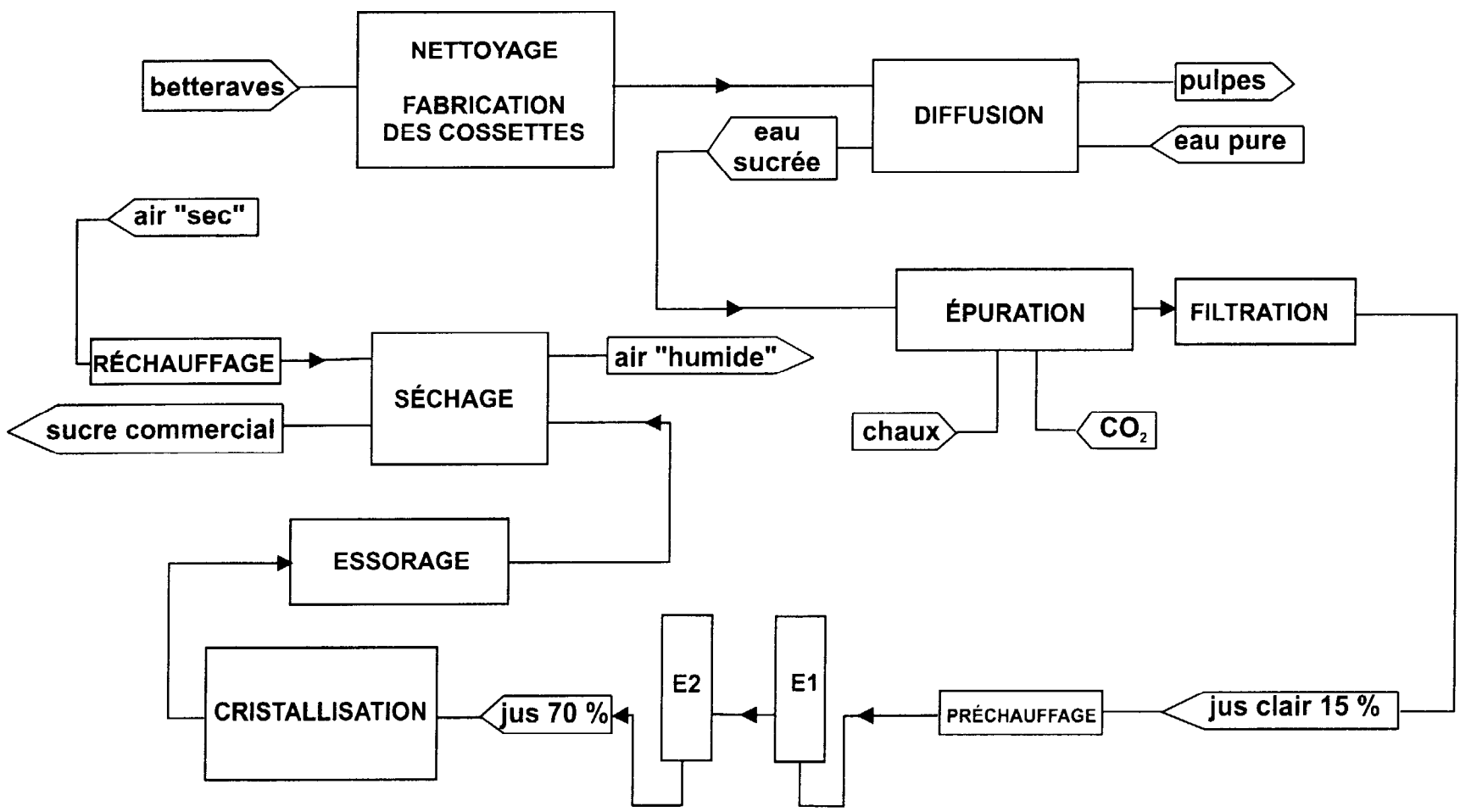
Le liquide à ébullition et la vapeur d'eau sont éjectés au dessus des tubes et ce liquide concentré retombe dans le tube central vers le collecteur qui permet l'évacuation de la solution concentrée

La partie supérieure est équipée d'un dispositif de séparation mécanique permettant d'empêcher que des gouttes de liquide soient entraînées dans la phase vapeur qui s'échappe au sommet.

L'alimentation en jus s'effectue à la base au moyen d'une rampe d'injection. Le niveau du jus concentré dans les tubes est régulé au tiers supérieur du faisceau.

3. Les vapeurs issues de **E2** passent dans un condenseur à mélange au sommet duquel s'effectue la prise de vide. Une régulation est à prévoir pour contrôler la valeur de la pression. Un condenseur à mélange est une capacité recevant de la vapeur à condenser par le bas et de l'eau froide pulvérisée par le haut. La récupération des condensats s'effectue à la base grâce à une colonne barométrique.

4. Le jus concentré à 70 % de **E2** est dirigé par pompe vers le réservoir tampon (à ne pas représenter) alimentant la cristallisation.



ANNEXE 1 : schéma de principe

Examen ou concours :

Série* :

Spécialité/option :

Repère de l'épreuve :

Épreuve/sous-épreuve :

(Préciser, s'il y a lieu, le sujet choisi)

Numerotez chaque page (dans le cadre en bas de la page) et placez les feuilles intercalaires dans le bon sens.

Note : <div style="border: 1px solid black; width: 100px; height: 30px; margin: 5px auto; display: flex; align-items: center; justify-content: center;"> 20 </div>
--

Appréciation du correcteur (uniquement s'il s'agit d'un examen) :

* Uniquement s'il s'agit d'un examen.

ANNEXE 2

À RENDRE AVEC LA COPIE

ENTRÉES				SORTIES					
COSSETTES		%	Débits (kg.h ⁻¹)	COSSETTES		%	Débits (kg.h ⁻¹)		
		sucre	20				sucre		
		matières sèches	25				matières sèches		
		eau	55				eau		
Débit massique (kg.h ⁻¹) :			250000	Débit massique (kg.h ⁻¹) :			100000		
EAU		0		JUS SUCRÉ		15			
		100				85			
	Débit massique (kg.h ⁻¹) :				Débit massique (kg.h ⁻¹) :				
Débit volumique (m ³ .h ⁻¹) :			180	Débit volumique (m ³ .h ⁻¹) :					

Les pourcentages correspondent à des pourcentages massiques

N° .../...

ANNEXE 3 : tableau des caractéristiques de l'air humide

On rappelle les notations habituelles :

- θ température de l'air °C
- ε humidité relative %
- Y humidité absolue g d'eau / kg d'air sec
- H enthalpie de l'air kJ / kg d'air sec

TABLEAU 1		
ε	Y	θ
5	0,2	5
5	0,3	10
5	0,4	15
5	0,7	20
5	1	25
5	1,3	30
5	1,7	35
5	2,3	40
5	3	45
5	3,9	50
5	5	55

TABLEAU 2			
Y	θ	ε	H
0,7	76	50	78
0,7	81	30	82
0,7	86	25	87
0,7	91	20	93
0,7	96	15	97
0,7	101	10	102
0,7	106	<10	108
0,7	111	<10	113
0,7	116	<10	118
0,7	121	<10	123
0,7	126	<10	128

TABLEAU 3			
ε	H	Y	θ
85	74	18,5	26,3
85	78	19,8	27,4
85	82	20,8	28,3
85	86	22	29,2
85	90	23,1	30
85	94	24,3	30,9
85	98	25,8	32
85	102	26,9	32,5
85	106	28,1	33,2
85	110	29,3	34
85	114	30,4	34,8