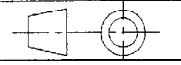
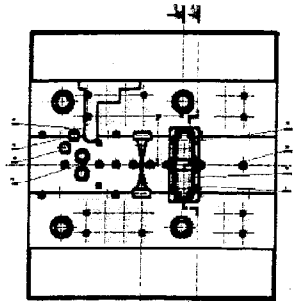


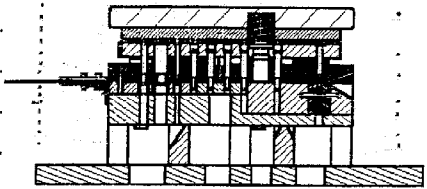
Matière : S420MC ép:3 mm
 Norme EN 10 149-2
 Revêtement : Zingage Z20FJ
 Rm= 670 Mpa
 Rrg= 536 Mpa

<p>ECHELLE: 1:1</p> 	<p>CHAPE</p>
<p>Format A3</p>	
<p>page 1/17</p>	

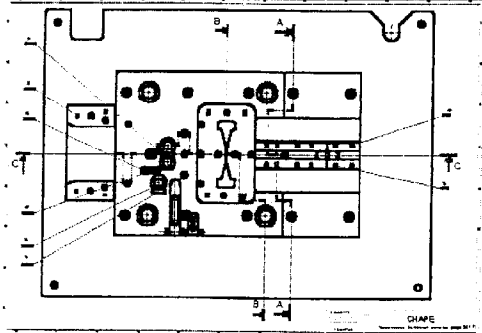
Disposition des vues



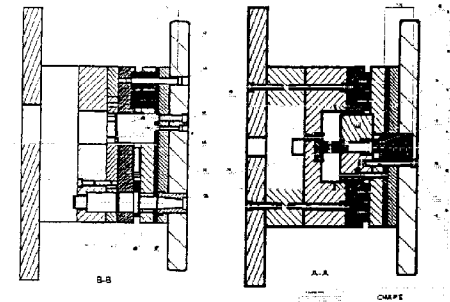
Page 6/17



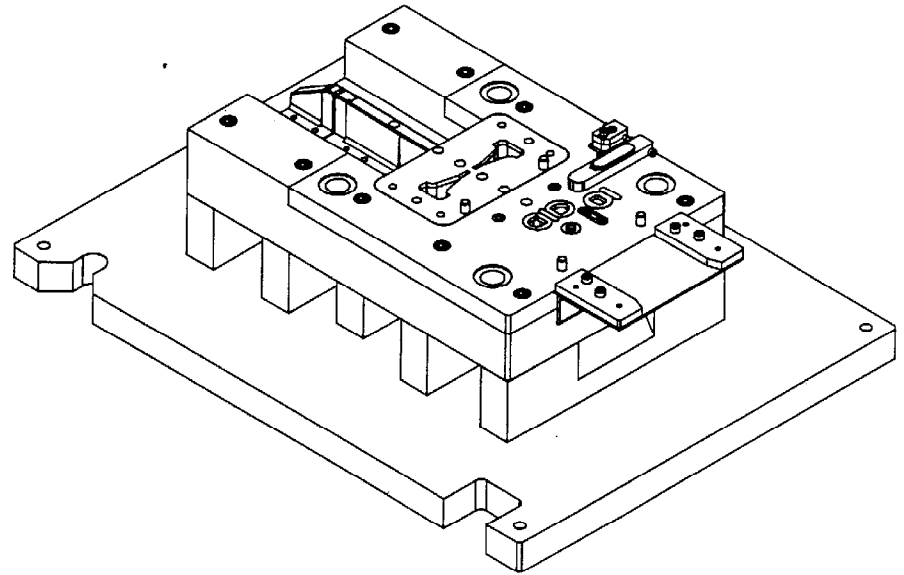
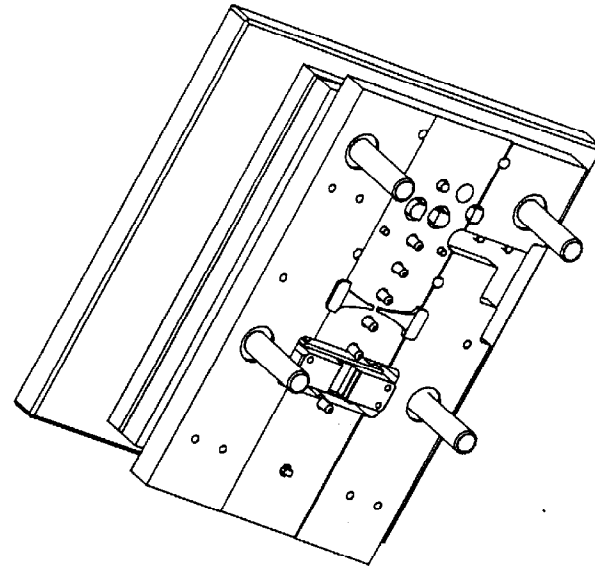
Page 3/17

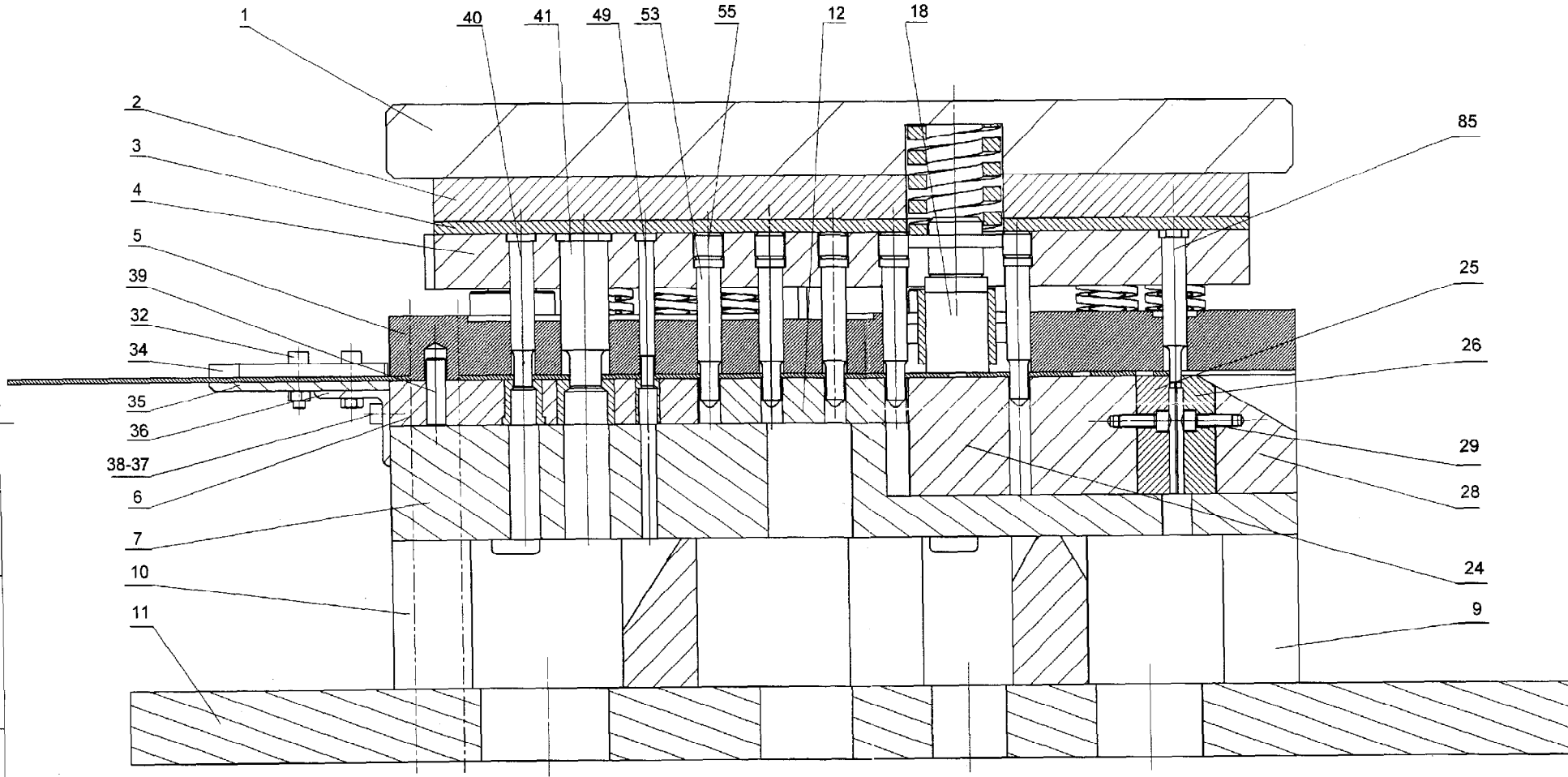


Page 5/17



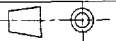
Page 4/17





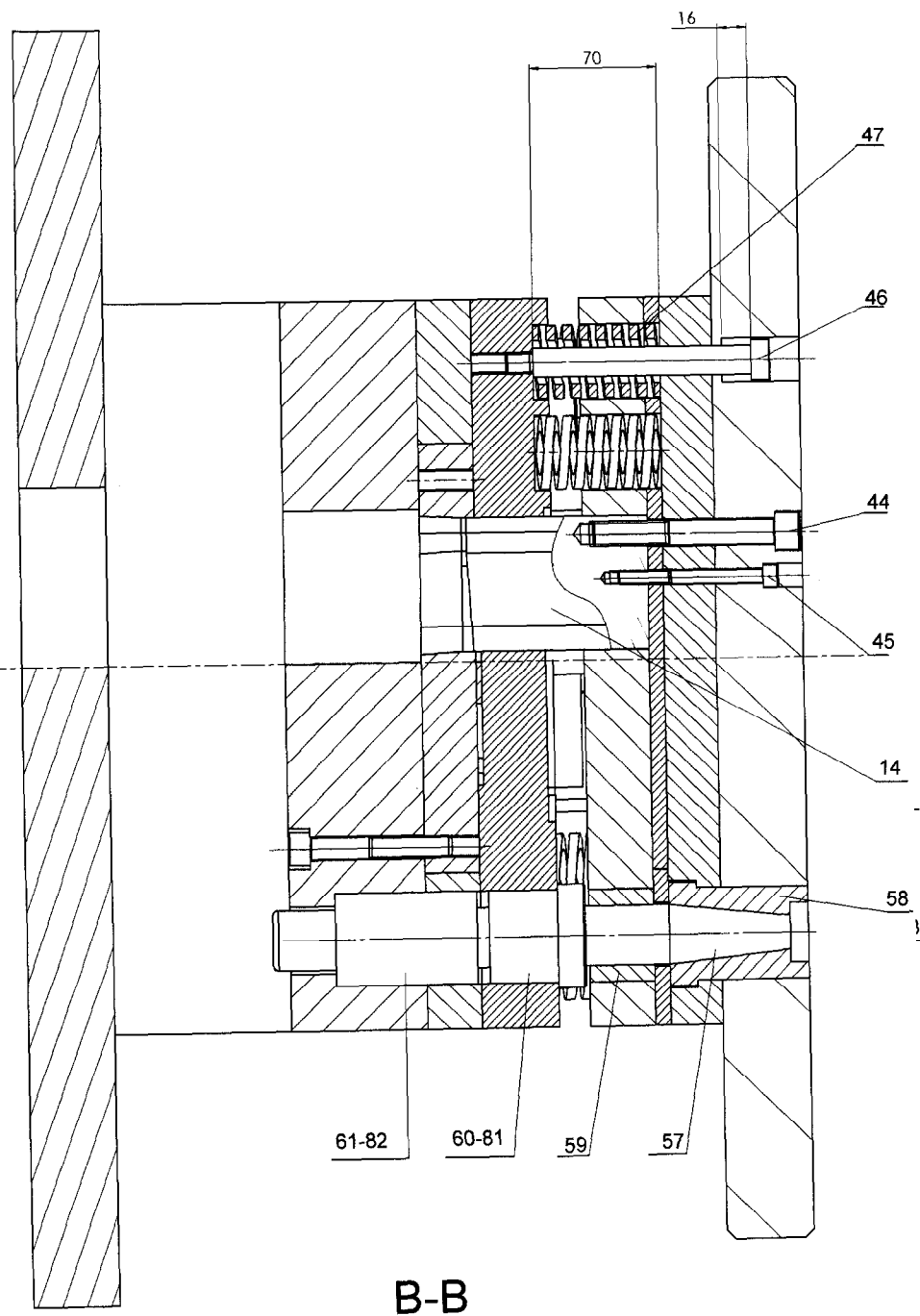
C-C

Echelle : 1:2

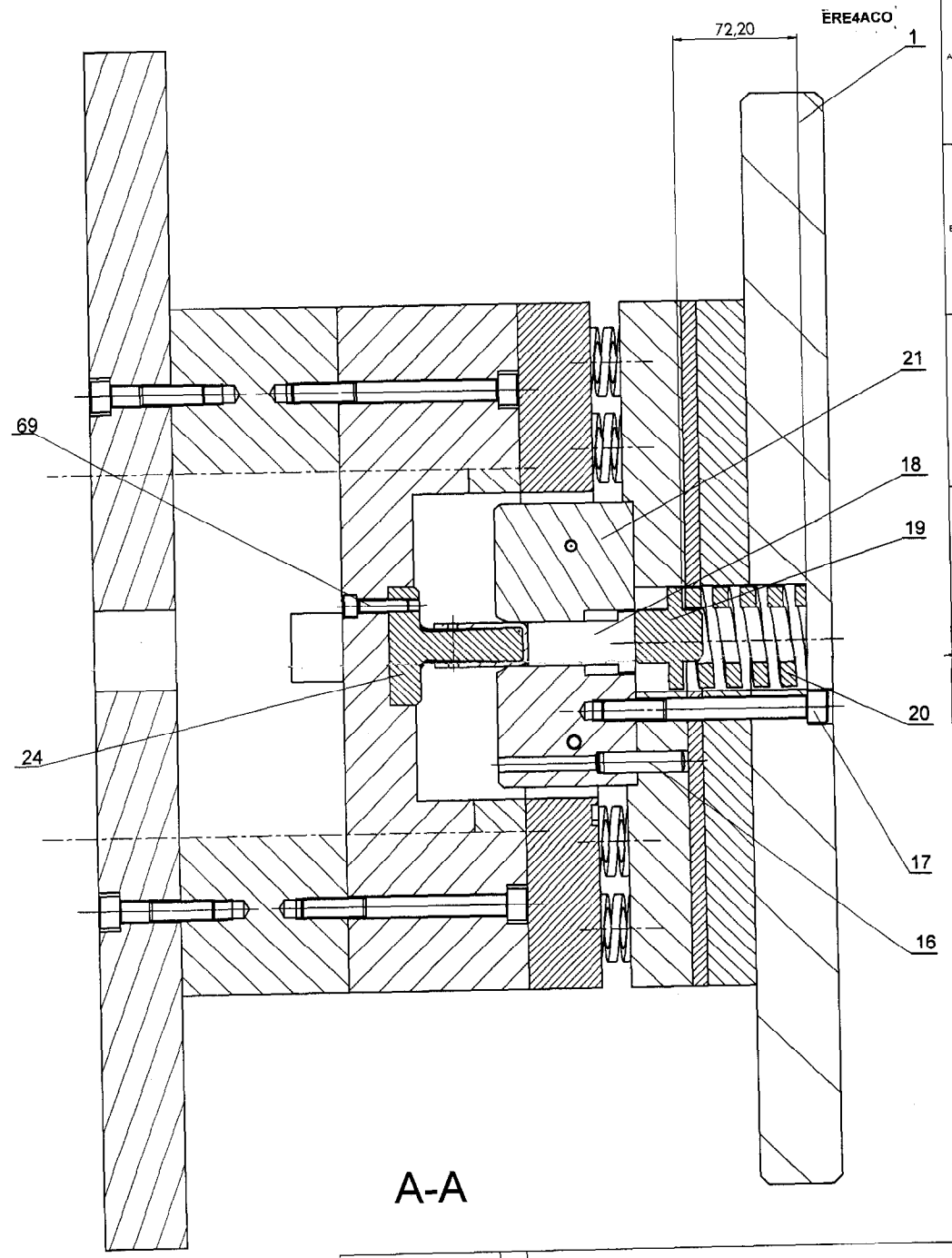


Format : A2

CHAPE



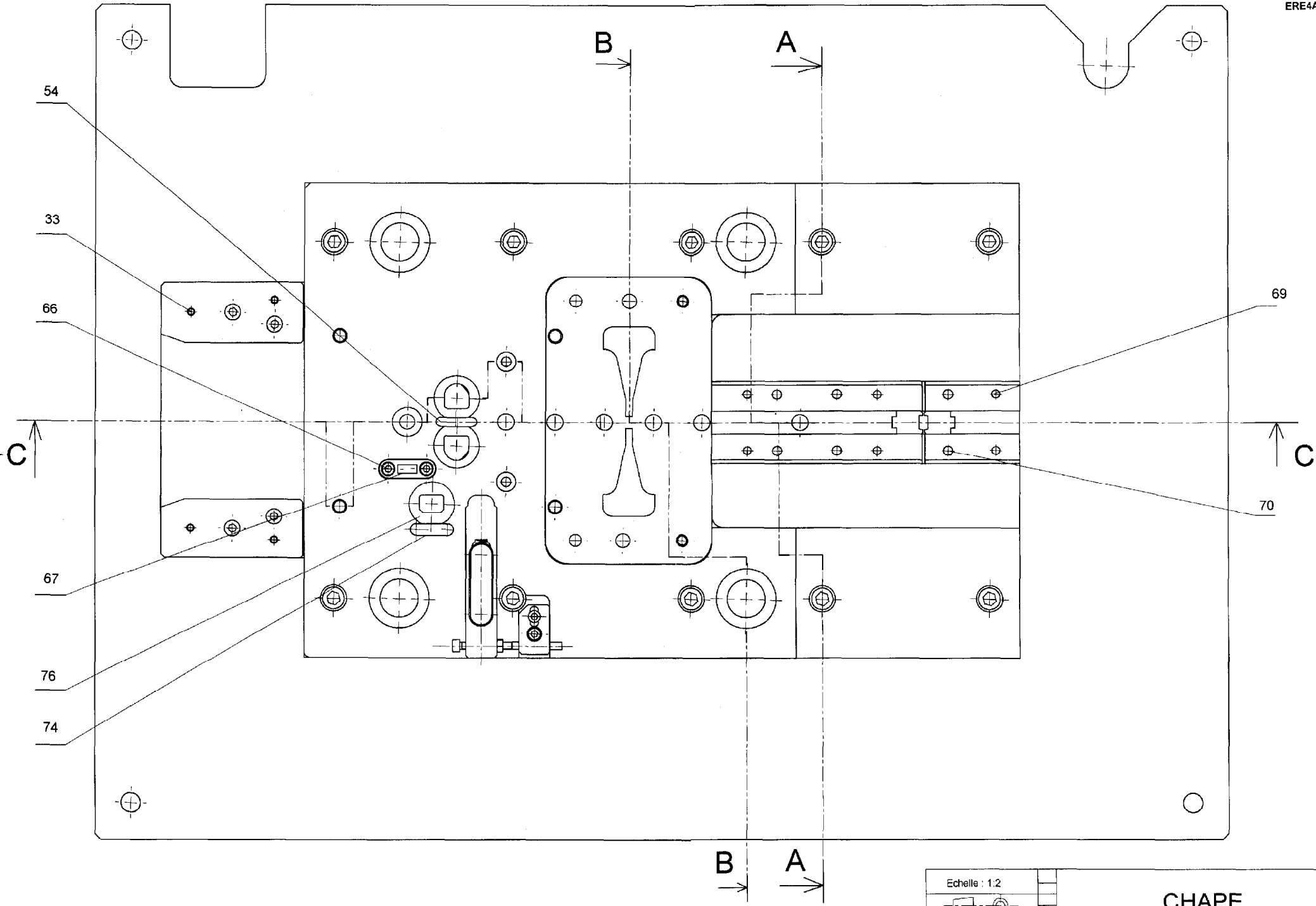
B-B



A-A

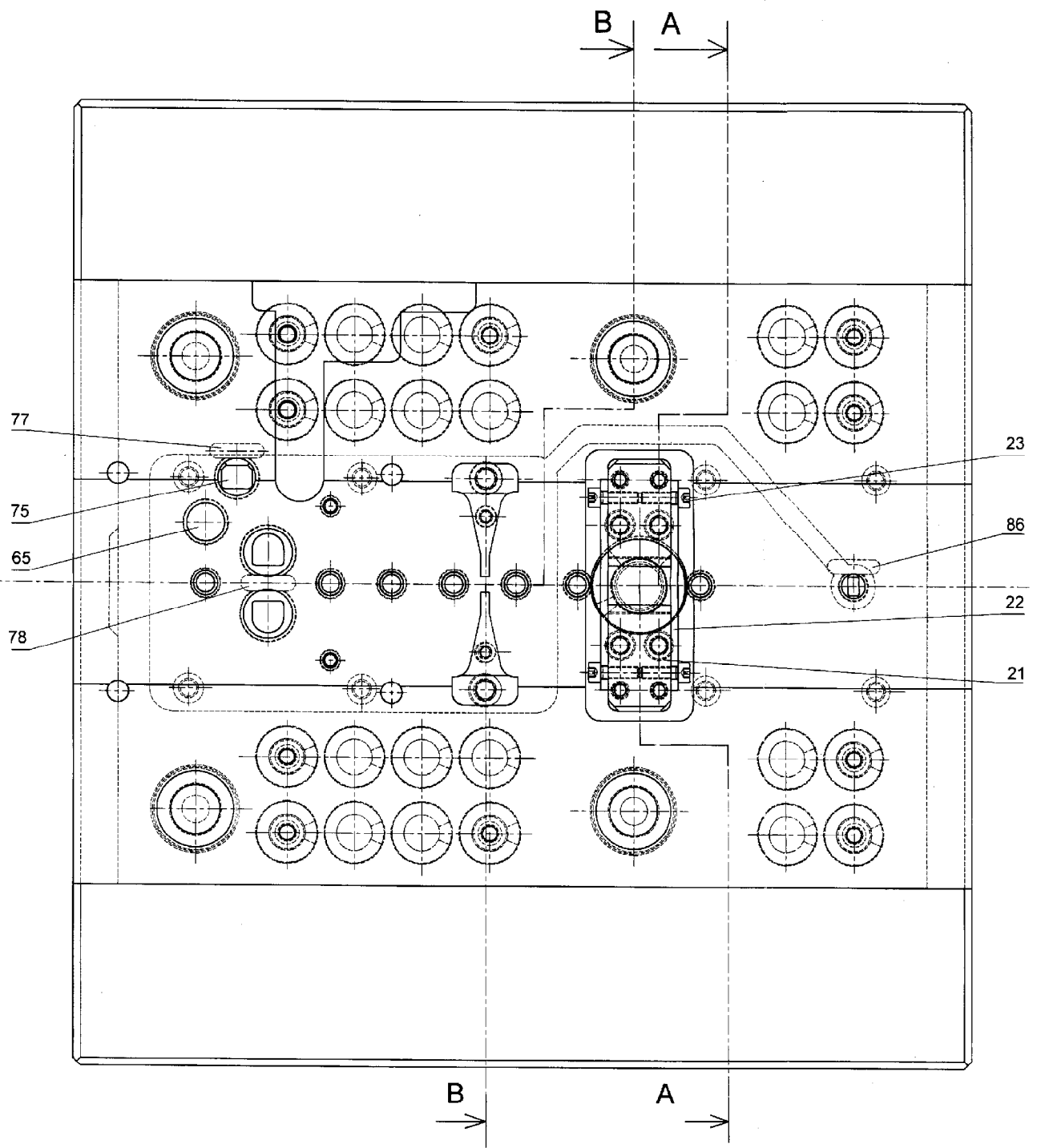
Echelle : 1:2
 Format : A2

CHAPE



Echelle : 1:2
Format : A2

CHAPE
Vue de dessus , Outil ouvert , partie fixe page 5/17



Echelle : 1:2
Format : A2

page 6/17
CHAPE
Vue de dessous, Outil ouvert, coté dévêtisseur
partie mobile