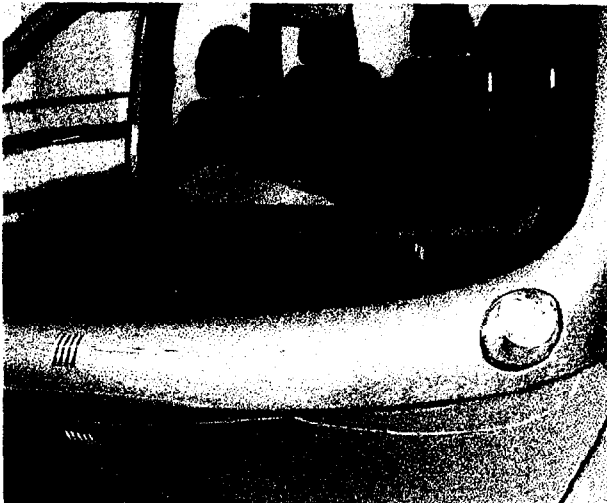


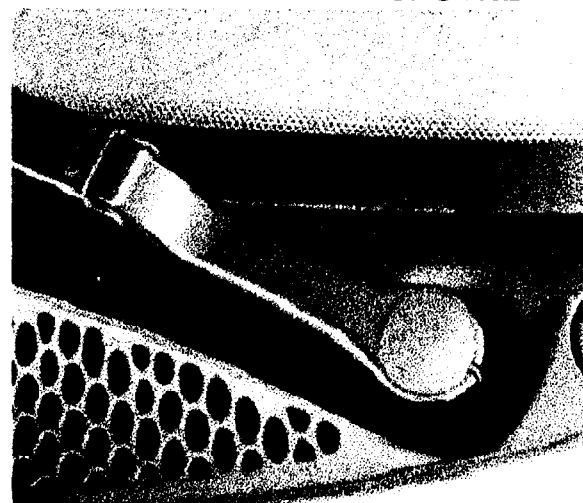
## VEHICULE de marque " FIAT " et de type " MULTIPLA "



ESSUIE-GLACE AVANT GAUCHE



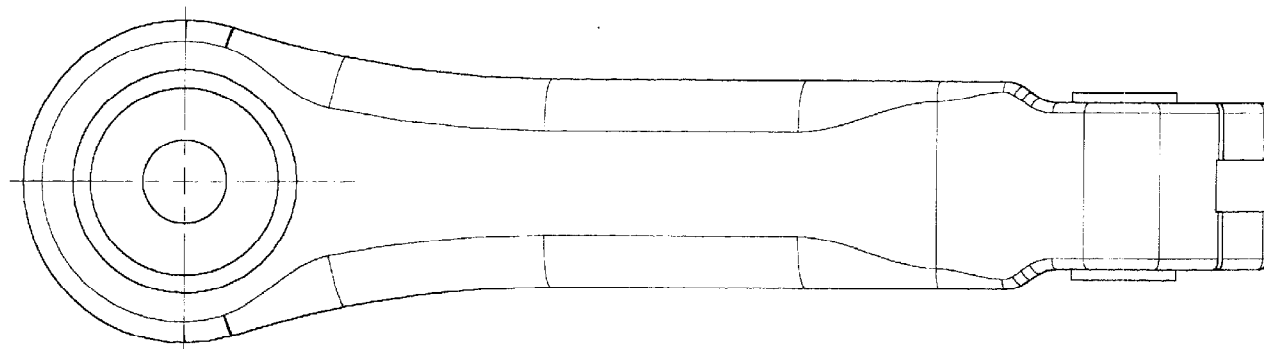
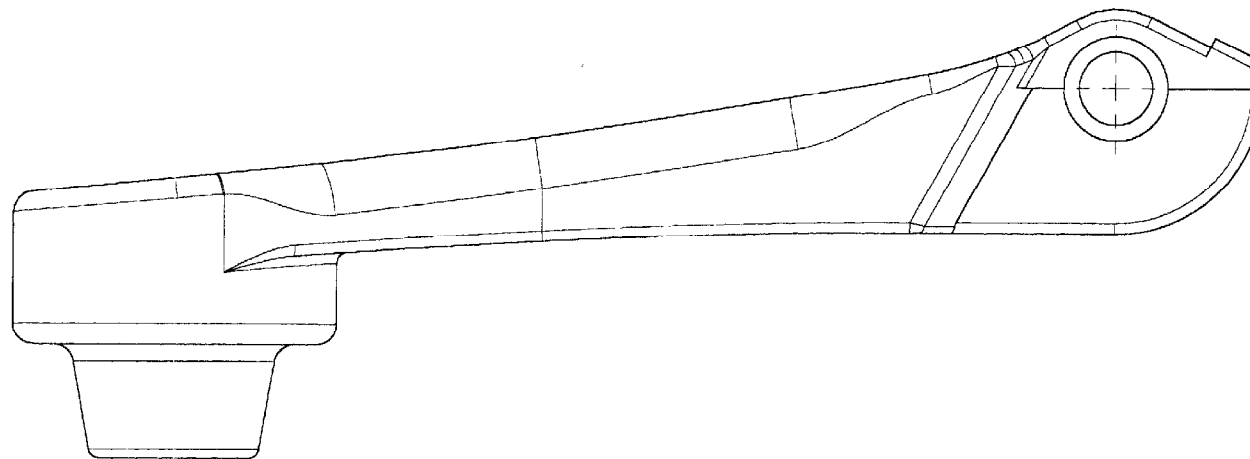
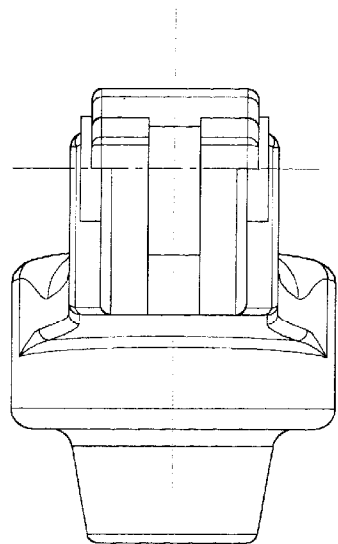
ENTRAINEUR GAUCHE



Le produit proposé est l'essuie-glace avant du véhicule FIAT MULTIPLA. La pièce étudiée est l'entraîneur situé entre le moteur d'essuie-glace et le bras porte balai. Cet entraîneur, en Al Si 12 Cu, est obtenu par coulée sous-pression dans un moule 4 empreintes sur une presse de 2800 KN. Cette pièce est ensuite revêtue d'une couche de peinture noir mat.

L'objet de l'étude de l'entraîneur portera en :

1. **Construction**, sur la définition et la modification de forme de la pièce
2. **Automatique**, sur l'augmentation de la productivité.
3. **Mécanique**, sur l'optimisation des paramètres de coulée.



NE RIEN ÉCRIRE

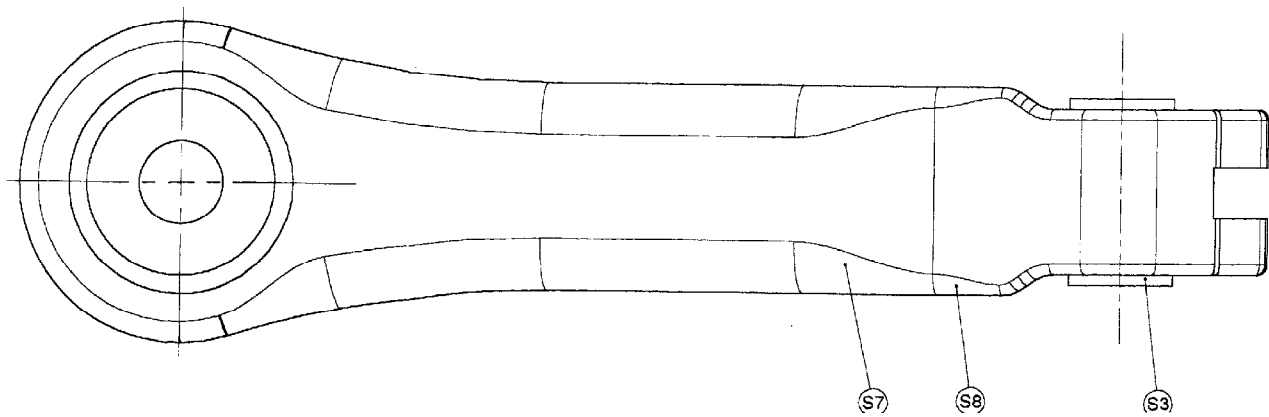
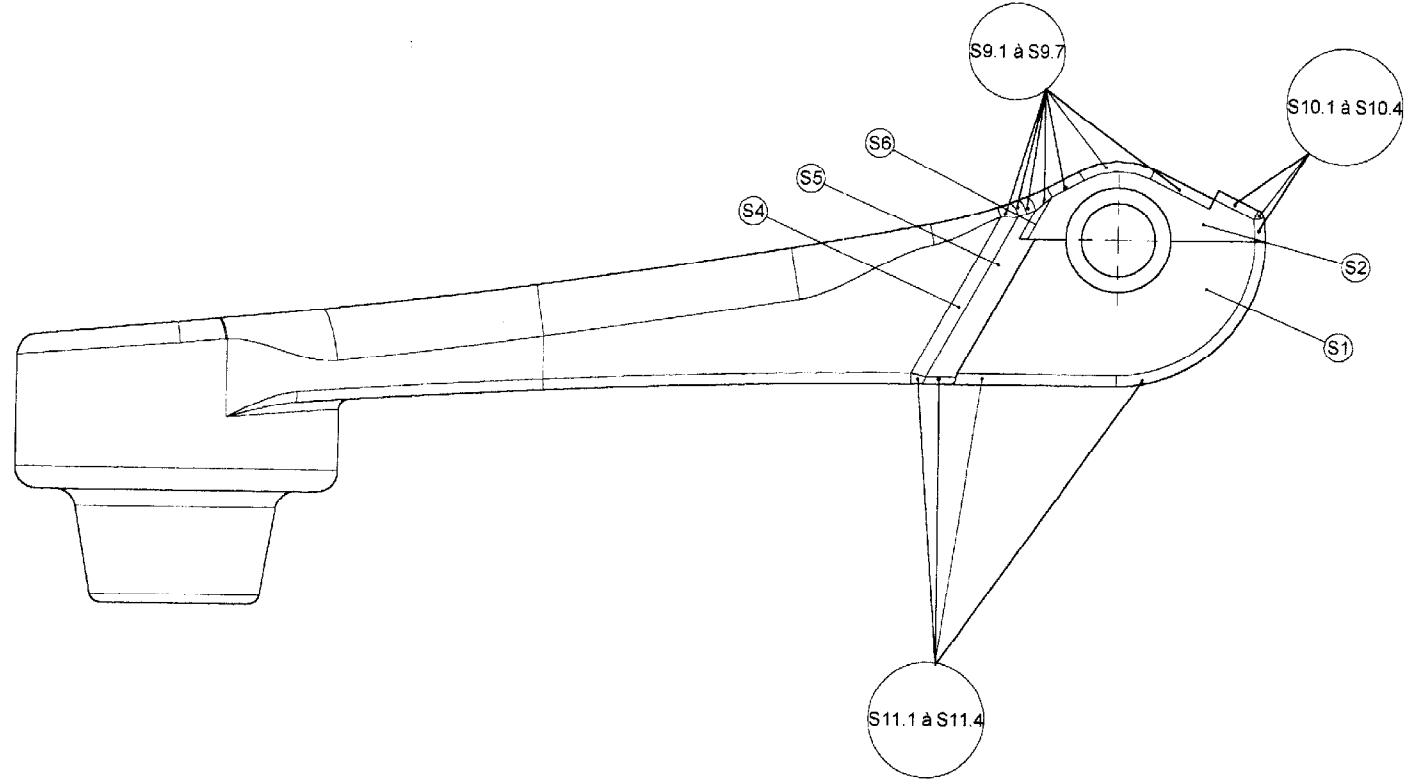
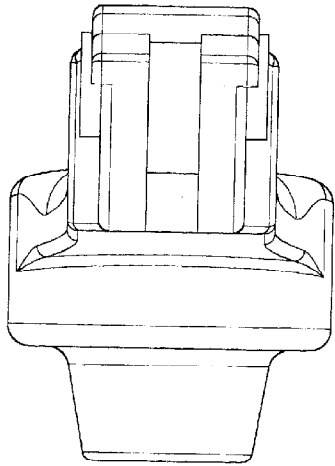
DANS LA PARTIE BARRÉE

DANS CE CADRE

Académie : \_\_\_\_\_ Session : \_\_\_\_\_  
Examen ou Concours \_\_\_\_\_ Série\* : \_\_\_\_\_  
Spécialité/option\* : \_\_\_\_\_ Repère de l'épreuve : \_\_\_\_\_  
Épreuve/sous-épreuve : \_\_\_\_\_  
NOM : \_\_\_\_\_  
(en majuscules, suivi s'il y a lieu, du nom d'épouse)  
Prénoms : \_\_\_\_\_ N° du candidat   
Né(e) le : \_\_\_\_\_ (le numéro est celui qui figure sur la convocation ou la liste d'appel)

Document DEF 2

AMESYS



ENTRAINEUR GAUCHE BRUT Echelle : 2 : 1

NE RIEN ÉCRIRE

DANS LA PARTIE BARRÉE

DANS CE CADRE

Académie :

Session :

Examen ou Concours

Série\* :

Spécialité/option\* :

Repère de l'épreuve :

Épreuve/sous-épreuve :

NOM :

(en majuscules, suivi s'il y a lieu, du nom d'épouse)

Prénoms :

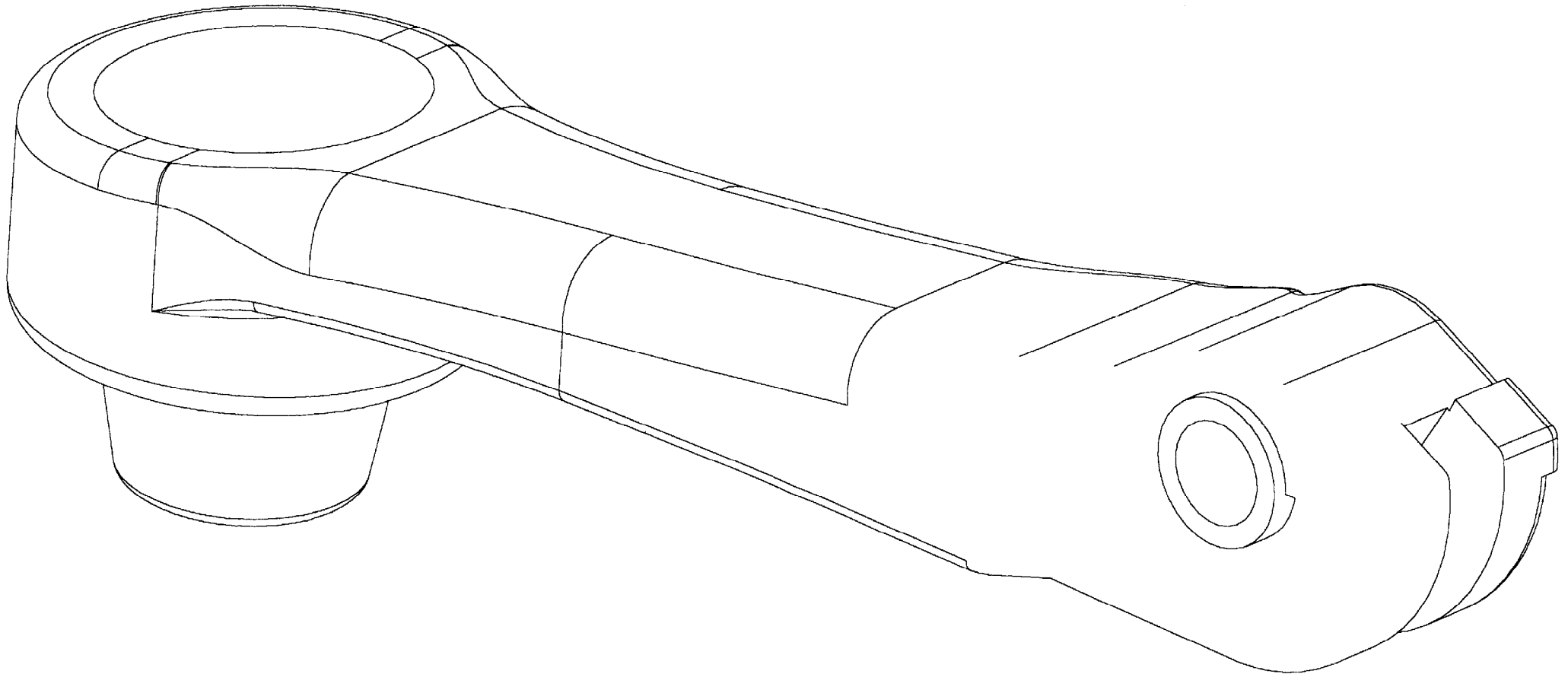
N° du candidat

(le numéro est celui qui figure sur la convocation ou la liste d'appel)

Né(e) le :

AMESYS

Document DEF 3



NE RIEN ÉCRIRE

DANS LA PARTIE BARRÉE

DANS CE CADRE

Académie :

Session :

Examen ou Concours

Série\* :

Spécialité/option\* :

Repère de l'épreuve :

Épreuve/sous-épreuve :

NOM :

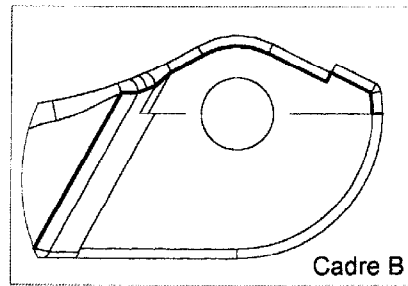
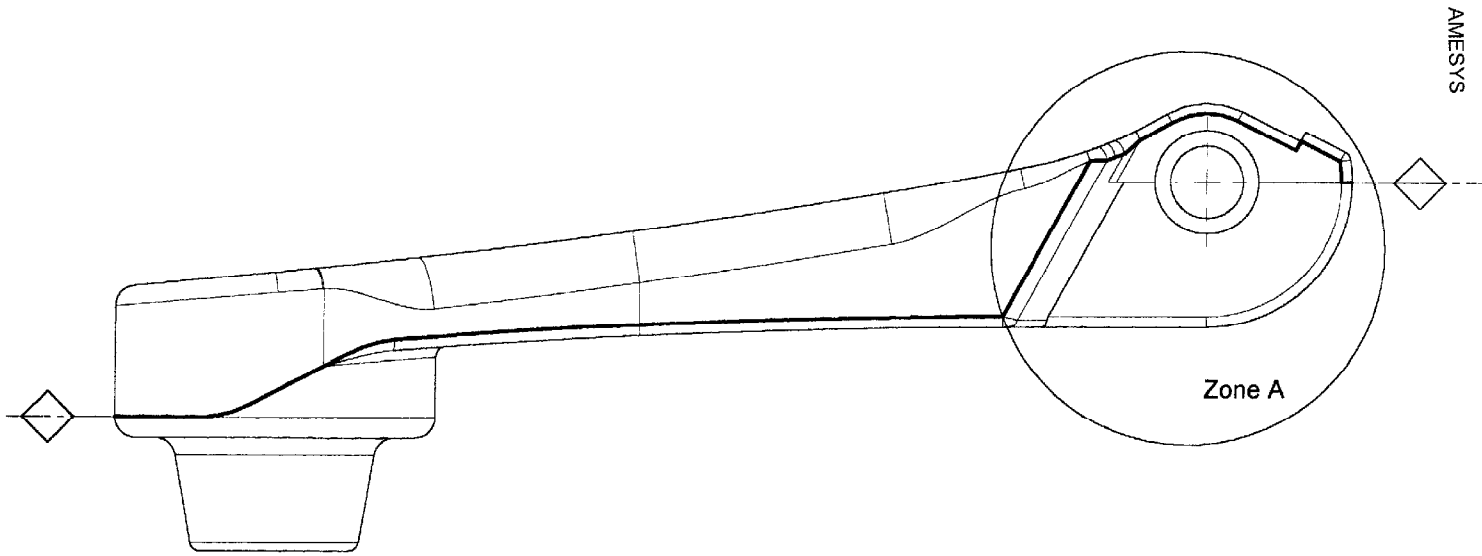
*(en majuscules, suivi s'il y a lieu, du nom d'épouse)*

Prénoms :

N° du candidat

*(le numéro est celui qui figure sur la convocation ou la liste d'appel)*

Né(e) le :



Document DEF 4

NE RIEN ÉCRIRE

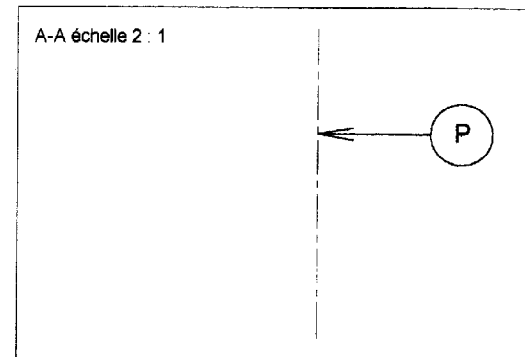
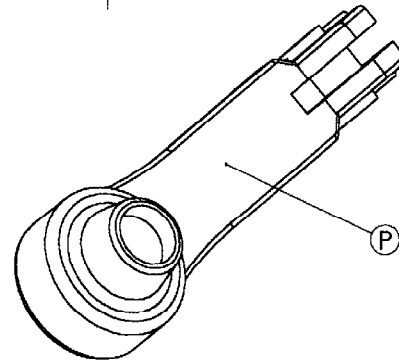
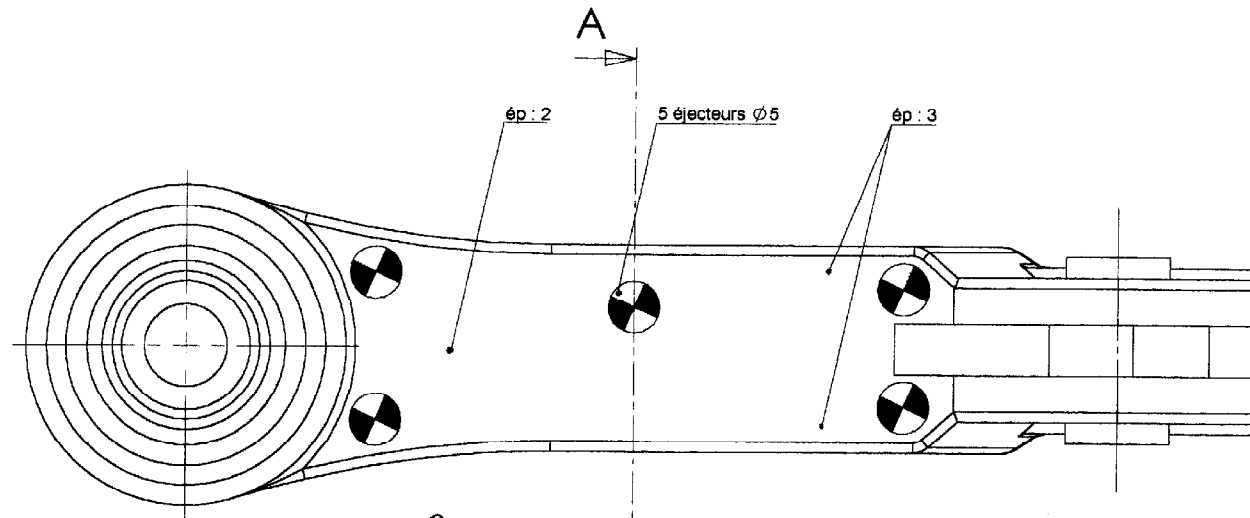
DANS LA PARTIE BARRÉE

DANS CE CADRE

Académie : \_\_\_\_\_ Session : \_\_\_\_\_  
Examen ou Concours \_\_\_\_\_ Série\* : \_\_\_\_\_  
Spécialité/option\* : \_\_\_\_\_ Repère de l'épreuve : \_\_\_\_\_  
Épreuve/sous-épreuve : \_\_\_\_\_  
NOM : \_\_\_\_\_  
(en majuscules, suivi s'il y a lieu, du nom d'épouse)  
Prénoms : \_\_\_\_\_ N° du candidat   
Né(e) le : \_\_\_\_\_  
(le numéro est celui qui figure sur la convocation ou la liste d'appel)

Echelle 2 : 1

AMESYS



Document DEF 5