

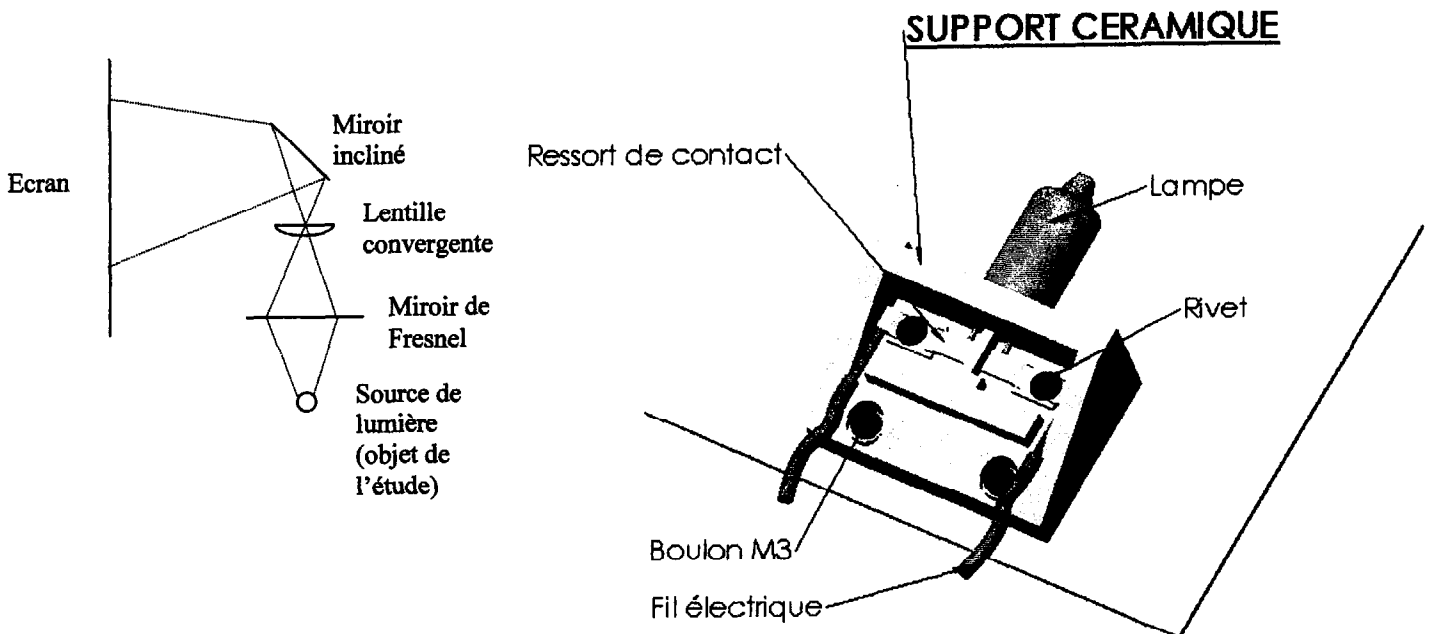
CONCEPTION D'UN OUTILLAGE

Ce sujet comporte 5 feuilles :

- Page 1/5 (format A4) présentation du sujet
- Page 2/5 (format A4) questions
- Page 3/5 (format A3) feuille réponse 1
- Page 4/5 (format A3) feuille réponse 2
- Page 5/5 (format A3) feuille réponse 3

I | PRESENTATION DU SUJET

L'ensemble qui vous est proposé est une lampe de rétroprojecteur



L'étude va porter sur l'outillage de pressage unidirectionnel du support céramique. Le dessin de définition partiellement coté ainsi que différentes vues de ce support sont donnés sur la feuille réponse 1 , page 3/5.

Données : ce support est en stéatite
ce matériau possède un retrait de 5% de moule à cuit pour un pressage à 500 bars et une cuisson à 1250 °C.

BREVET DE TECHNICIEN SUPERIEUR INDUSTRIES CERAMIQUES
SESSION 2001

Epreuve E5 : Conception des produits, des outillages, définition de processus

Unité U 52 : Conception d'un outillage

Durée : 3h

Coefficient : 1,5

Page 1/5

III] QUESTIONS

- 1°) Ce support possède certaines formes qui ne sont pas réalisables lors de l'opération de pressage unidirectionnel. Ces formes devraient être obtenues lors d'une seconde opération par usinage en cru.
Identifier et colorier les formes qui doivent être usinées (utiliser la perspective du cadre 1, feuille réponse 1 page 3/5)
Justifier rapidement votre proposition.
- 2°) Sur la feuille réponse 2 (page 4/5) , définir le dessin de l'ensemble de l'outillage en fin de pressage. Colorier chaque partie de l'outillage (poinçons et matrice) avec une couleur différente.
- 3°) Sur les vues données cadre 2 de la feuille réponse 1 (page 3/5), colorier chaque forme de la pièce avec la même couleur que celle de la partie de l'outillage qui la réalise.
- 4°) Sur la feuille réponse 3 (page 5/5), définir les dessins de définition cotés (cotes dimensionnelles avec tolérances dimensionnelles) :
- de la matrice (cadre 1)
- du poinçon supérieur (cadre 2)
- indiquer la formule de calcul de retrait dans le cadre 3.

IQESCO

BREVET DE TECHNICIEN SUPERIEUR INDUSTRIES CERAMIQUES
SESSION 2001

Epreuve E5 : Conception des produits, des outillages, définition de processus

Unité U 52 : Conception d'un outillage

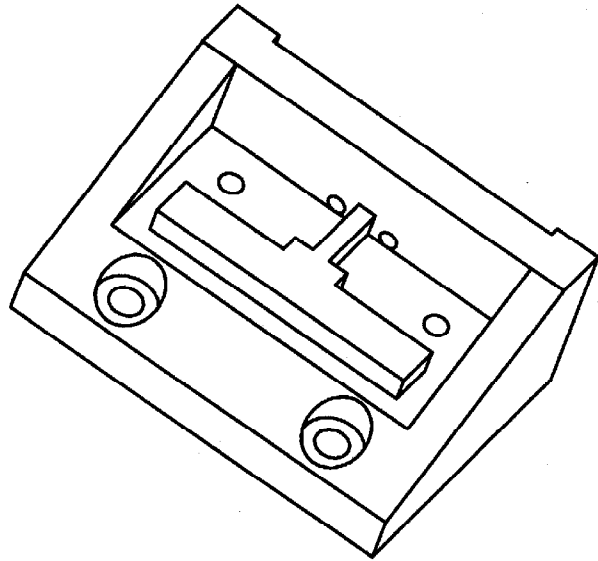
Durée : 3h

Coefficient : 1,5

Page 2/5

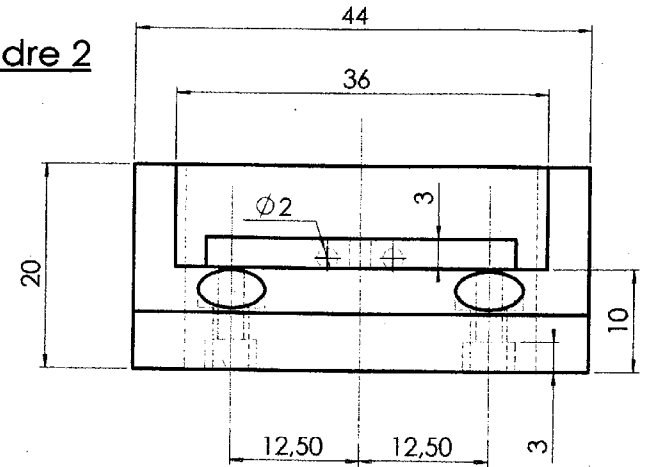
Nom :
Prénom :
N° :

Cadre 1

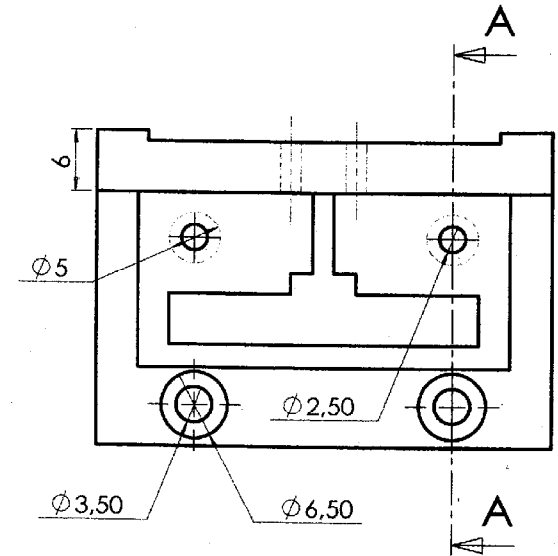
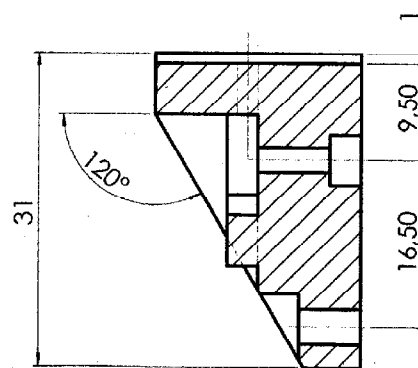


FEUILLE REPONSE 1

Cadre 2



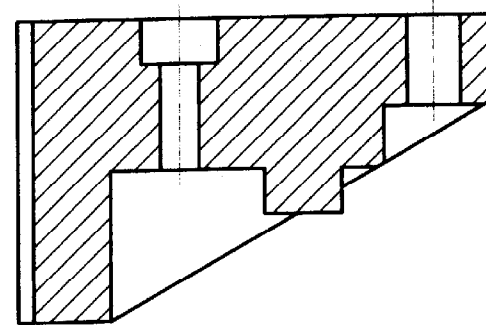
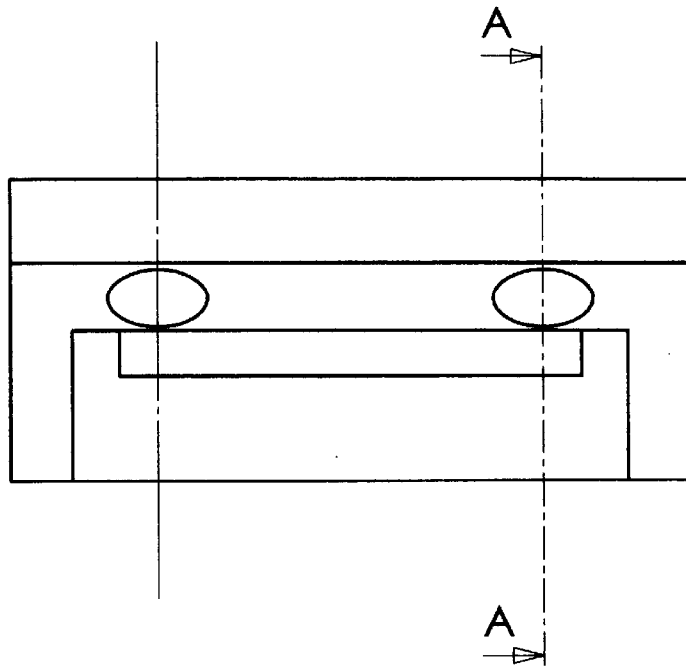
A-A (2 : 1)



FEUILLE REPONSE 2

Nom :
Prénom :
N° :

A-A (3 : 1)



FEUILLE REPONSE 3

Nom :
Prénom :
N° :

<p style="text-align: center;"><u>Cadre 1</u></p>	<p style="text-align: center;"><u>Cadre 2</u></p>
	<p style="text-align: center;"><u>Cadre 3</u></p>

**Licence d'éducation SolidWorks
A titre éducatif uniquement**

IQESCO

BREVET DE TECHNICIEN SUPERIEUR INDUSTRIES CERAMIQUES	
SESSION 2001	
Epreuve E5 : Conception des produits, des outillages, définition de processus	
Unité U 52 : Conception d'un outillage	
Durée : 3h	Coefficient : 1,5
Page 5/5	