

$$0,46 \text{ €} = 3 \text{ F}$$

Les calculatrices sont autorisées conformément à la circulaire n° 99-186 du 16 novembre 1999.
La clarté du raisonnement et la qualité de la rédaction interviennent dans l'appréciation des copies.

ÉLECTRICITÉ (7 points)

ORIGINAL

Au Canada, une salle de travail sur des matières sensibles doit être climatisée. Pour ceci on sait que l'air doit être renouvelé et que celui-ci doit être chauffé en entrant dans la salle car la température extérieure reste faible toute l'année.

Dans ce pays, la fréquence du secteur est de 60 Hz.

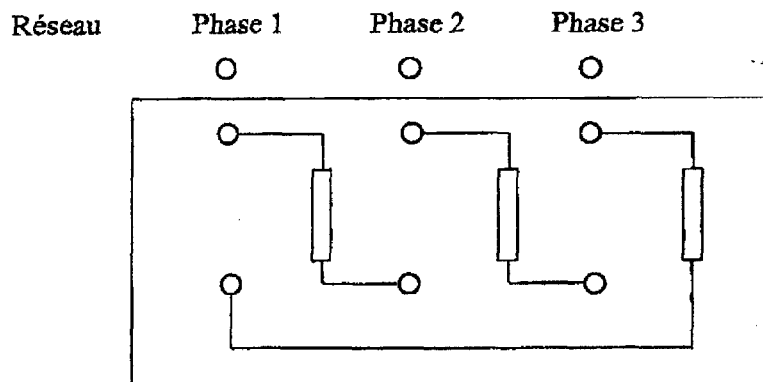
L'installation, alimentée sous le réseau 220 V / 380 V - 60 Hz, comporte trois parties :

- des lampes identiques de 220 V également réparties entre les phases ; un wattmètre, mesurant la puissance par phase, indique 350 W quand toutes les lampes fonctionnent seules ;
- quelques machines électriques ; on a mesuré, quand ces machines fonctionnent seules : $U = 380 \text{ V}$ (tension entre deux phases), $I = 5,4 \text{ A}$ (intensité du courant en ligne) et $\cos \varphi = 0,9$ (facteur de puissance) ;
- la climatisation, composée d'une résistance chauffante triphasée de puissance 4 kW (on ne s'intéressera pas à la régulation de température et on considérera que le chauffage fonctionne dans la résolution du problème), ainsi que de deux ventilateurs, chacun actionné par un moteur asynchrone dont les caractéristiques nominales sont :

220 V / 380 V 60 Hz 1730 tr.min⁻¹ 2,5 kW $\cos \varphi = 0,80$ $\eta = 0,85$

1. Étude du moteur asynchrone.

- a. Indiquer le couplage du moteur. Recopier le schéma suivant en plaçant les connexions nécessaires pour un fonctionnement normal.



- b. Quelle est l'intensité du courant traversant une phase du moteur ?
- c. Sachant que la résistance d'un enroulement (à chaud) est $2,1 \Omega$, calculer les pertes par effet Joule dans le stator. En déduire la somme des autres pertes. Donner la nature de ces pertes.
- d. Déterminer le nombre de pôles du moteur ainsi que le glissement.

BTS FLUIDES ENERGIES ENVIRONNEMENTS		SESSION 2001
CODE : FEE2SC	Durée : 2 H	Coefficient : 2
EPREUVE : SCIENCES PHYSIQUES-U22		Page 1 / 3

2. Étude de l'installation (quand tous les appareils fonctionnent simultanément).

- a. Déterminer la puissance active totale reçue par l'installation, puis la puissance réactive et enfin la puissance apparente.
- b. Quelle est la valeur efficace de la tension entre phases ? Calculer l'intensité du courant en ligne à l'entrée de la salle.
- c. Calculer le facteur de puissance de l'installation. Avec quel(s) composant(s) peut-on améliorer ce facteur de puissance ?

THERMODYNAMIQUE (8 points)

I]

1. Donner l'équation d'état des gaz parfaits faisant intervenir la masse.
2. Préciser l'unité de la constante r du gaz considéré.
3. On admet la relation $r = \frac{R}{M}$ où R est la constante molaire des gaz parfaits et M la masse molaire (apparente) du gaz considéré. Calculer la valeur de r pour l'air ($M = 29 \text{ g.mol}^{-1}$).
4. On admet la relation de Mayer : $c_p - c_v = r$ où c_p et c_v sont respectivement les chaleurs massiques à volume constant et à pression constante ; établir les expressions de c_p et c_v en fonction de r et γ (on note γ le rapport $\frac{c_p}{c_v}$).
5. Donner l'expression littérale de la masse volumique ρ d'un gaz en fonction de sa température absolue T et de sa pression p ; calculer la masse volumique de l'air à une pression de $p = 2 \text{ bar}$ et une température $\theta = -15^\circ\text{C}$.

II]

1. Qu'appelle-t-on transformation adiabatique ?
2. Au cours d'une transformation adiabatique réversible, deux des variables d'état d'un gaz sont liées par une relation appelée équation des adiabates (ou relation de Laplace) ; donner l'équation des adiabates relative aux variables p et V .
3. En combinant l'équation d'état des gaz parfaits et l'équation des adiabates relative aux variables p et V , établir l'équation des adiabates relative aux variables p et T .

III] Un moteur Diesel fonctionne selon le cycle suivant :

- Le cylindre de volume V_A est rempli d'air à la température T_A sous la pression p_A (état A).
- Le piston comprime adiabatiquement l'air jusqu'à la pression p_B (état B).
- La combustion du gazole injecté élève la température du gaz (on supposera la masse de gazole négligeable par rapport à celle de l'air), à pression constante, à la valeur T_C (état C).

BTS FLUIDES ENERGIES ENVIRONNEMENTS		SESSION 2001
CODE : FEE2SC	Durée : 2 H	Coefficient : 2
EPREUVE : SCIENCES PHYSIQUES-U22		Page 2 / 3

ORIGINAL

- Le gaz est alors détendu adiabatiquement jusqu'au volume initial (état D), puis refroidi, à volume constant, jusqu'à l'état initial.

1. Représenter l'allure du cycle dans le diagramme de Clapeyron (p,V).
2. Calculer les grandeurs p, V, T aux points remarquables du cycle (p_A, V_A, T_A pour l'état A, p_B, V_B, T_B pour l'état B, p_C, V_C, T_C pour l'état C et p_D, V_D, T_D pour l'état D) ; on donnera les expressions littérales puis les valeurs numériques seront présentées dans un tableau.

On admettra que toutes les transformations sont réversibles.

Pour les applications numériques, prendre les valeurs :

$R = 8,31 \text{ J.K}^{-1}.\text{mol}^{-1}$; $V_A = 1 \text{ L}$; $T_A = 300 \text{ K}$; $p_A = 1 \text{ bar}$; $p_B = 40 \text{ bar}$; $T_C = 1850 \text{ K}$; $\gamma = 1,4$.

CHIMIE (5 points)

Pour déboucher les canalisations, on utilise des produits domestiques qui sont des solutions concentrées d'hydroxyde de sodium (ou soude).

Sur l'étiquette de l'un de ces produits, on lit :

- densité : $d = 1,2$ (soit une masse volumique $\rho = 1,2 \text{ g.cm}^{-3}$),
- contient 20 % en masse de soude.

1. Montrer que la concentration molaire C de la solution commerciale est voisine de 6 mol.L^{-1} .
2. Quel volume de solution commerciale faut-il prélever pour obtenir 1 L de solution diluée de concentration $C_1 = 3 \times 10^{-2} \text{ mol.L}^{-1}$?
3. Les solutions de soude sont des solutions de base forte.
 - a. Rappeler la définition d'une base selon Brønsted.
 - b. Calculer le pH de la solution diluée.
4. Pour vérifier sa concentration, on dose 5 mL de la solution diluée par une solution d'acide chlorhydrique de concentration $C_a = 10^{-2} \text{ mol.L}^{-1}$.
 - a. Écrire l'équation-bilan de la réaction.
 - b. Pour obtenir l'équivalence, on doit verser 15 mL de la solution d'acide chlorhydrique. Calculer la concentration de la solution diluée. Retrouve-t-on la valeur souhaitée ?

Masses atomiques (molaires) : Oxygène : 16 g.mol^{-1} ; Hydrogène : 1 g.mol^{-1} ; Sodium : 23 g.mol^{-1} .

BTS FLUIDES ENERGIES ENVIRONNEMENTS		SESSION 2001
CODE : FEE2SC	Durée : 2 H	Coefficient : 2
EPREUVE : SCIENCES PHYSIQUES-U22		Page 3 / 3

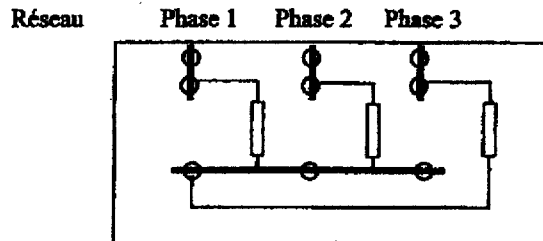
0,46 € = 3 F

CORRIGE

ORIGINAL

ELECTRICITE

1) a) Couplage étoile



1) b) $P_a = P_u / \eta = 2,5 / 0,85 = 2,94 \text{ kW}$
 $I = P_a / U \cdot \sqrt{3} \cdot \cos \varphi = 2941 / 380 \cdot 1,73 \cdot 0,8 = 5,59 \text{ A}$

1) c) $P_{JS} = 3 \cdot r \cdot I^2 = 3 \cdot 2 \cdot 1,5,59^2 = 197 \text{ W}$
 $\sum \text{Pertes} = P_a - P_{JS} - P_u = 2941 - 197 - 2500 = 245 \text{ W}$
 pertes fer stator, pertes Joule rotor, pertes mécaniques

1) d) $p = f/n_s \cong f/n = 60 \cdot 60 / 1730 \cong 2$ donc $p=2$ donc 4 pôles
 $g = (n_s - n) / n_s = (1800 - 1730) / 1800 = 3,9 \%$

2) a)

$P_a(\text{totale}) = 2 \cdot P_a(\text{moteur asynchrone}) + P_a(\text{machines électriques}) + P(\text{lampes}) + P_a(\text{chauffage})$
 $= 2 \cdot P_u / \eta + U \cdot I \cdot \sqrt{3} \cdot \cos \varphi + 3 \cdot 350 + 4000$
 $= 2 \cdot 2500 / 0,85 + 380 \cdot 5,4 \cdot \sqrt{3} \cdot 0,9 + 1050 + 4000$
 $= 5882 + 3199 + 1050 + 4000$
 $= 14,1 \text{ kW}$

$Q(\text{totale}) = 2 \cdot Q(\text{moteur asynchrone}) + Q(\text{machines électriques}) + Q(\text{lampes}) + Q(\text{chauffage})$
 $= 2 \cdot P_a \cdot \tan \varphi + U \cdot I \cdot \sqrt{3} \cdot \sin \varphi + 0 + 0$
 $= 2 \cdot 2941 \cdot \tan \cos^{-1} \cos \varphi + 380 \cdot 5,4 \cdot \sqrt{3} \cdot \sin \cos^{-1} \cos \varphi + 0 + 0$
 $= 4412 + 1549$
 $= 5,96 \text{ kVAR}$

$S(\text{totale}) = \sqrt{(P_a(\text{totale}))^2 + Q(\text{totale})^2} = 15,3 \text{ kVA}$

2) b) $U = 380 \text{ V}$ et $I = S(\text{totale}) / U \cdot \sqrt{3} = 15337 / 380 \cdot \sqrt{3} = 23,3 \text{ A}$

2) c) $\cos \varphi = P_a(\text{totale}) / S(\text{totale}) = 0,92$

Pour améliorer ce facteur de puissance, on placera un récepteur triphasé composé de condensateurs.

THERMODYNAMIQUE

1) $pV = nrT$.

2) r en $\text{J} \cdot \text{kg}^{-1} \cdot \text{K}^{-1}$.

3) Pour l'air, $r = 287 \text{ J} \cdot \text{kg}^{-1} \cdot \text{K}^{-1}$.

4) $c_p - c_v = r$ et $c_p = \gamma \cdot c_v$ donc $c_v = r / (\gamma - 1)$ et $c_p = \gamma \cdot r / (\gamma - 1)$.

5) $\rho = m/V = p/rT$; $\rho = 2,70 \text{ kg} \cdot \text{m}^{-3}$.

BTS FLUIDES ENERGIES ENVIRONNEMENTS		SESSION 2001
CODE : FEE2SC Bis	Durée : 2 H	Coefficient : 2
CORRIGE EPREUVE SCIENCES PHYSIQUES-U22		Page 1 / 3

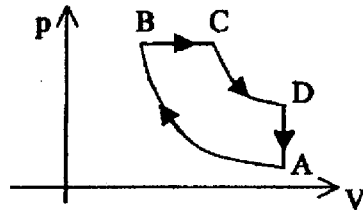
ORIGINAL

II] 1) Une transformation adiabatique est une transformation au cours de laquelle le système n'échange pas de chaleur avec le milieu extérieur.

2) Equation des adiabates relative aux variables p et V : $pV^\gamma = \text{Cte}$.

3) $pV^\gamma = \text{Cte}$ est équivalent à $p^{1/\gamma} V = \text{Cte}$; équation d'état des gaz parfaits $pV/T = \text{Cte}$; en divisant la première équation par la seconde, on arrive à : $p^{(1-\gamma)/\gamma} \cdot T = \text{Cte}$.

III] 1) Diagramme de Clapeyron



$$2) p_A V_A^\gamma = p_B V_B^\gamma \text{ donc } V_B = V_A \cdot (p_A/p_B)^{1/\gamma} ; T_B = T_A \cdot (p_A/p_B)^{(1-\gamma)/\gamma}$$

$$p_C = p_B ; p_C V_C / T_C = p_A V_A / T_A \text{ donc } V_C = V_A \cdot p_A T_C / p_C T_A$$

$$V_D = V_A ; T_C V_C^{\gamma-1} = T_D V_D^{\gamma-1} \text{ donc } T_D = T_C \cdot (V_C/V_A)^{\gamma-1}$$

$p_D = p_A \cdot T_D / T_A$. D'où le tableau :

Etat →	A	B	C	D
p (bar)	1	40	40	2,92
V (L)	1	$7,17 \times 10^{-2}$	0,154	1
T (K)	300	861	1850	876

CHIMIE

1. La masse d'1 L de produit vaut : $m_{\text{produit}} = \rho \times V = 1200 \times 1 = 1200 \text{ g}$

La masse de soude représente 20 % de la masse du produit :

$$m_{\text{soude}} = 0,2 \times m_{\text{produit}} = 0,2 \times 1200 = 240 \text{ g}$$

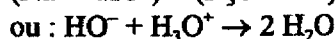
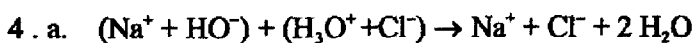
$$C_1 = \frac{n_{\text{soude}}}{V} = \frac{m_{\text{soude}}}{M \times V} = \frac{240}{40 \times 1} = 6 \text{ mol.L}^{-1}$$

2. $C_1 V_1 = C_2 V_2$ où V_1 représente le volume de solution commerciale à prélever et V_2 représente le volume de la solution diluée.

$$V_1 = \frac{C_2 V_2}{C_1} = \frac{3 \cdot 10^{-2} \times 1}{6} = 5 \cdot 10^{-3} \text{ L} (= 5 \text{ mL})$$

3. a. Une base est une espèce chimique capable de capter un proton.

3. b. $\text{pH} = 14 + \log C_2 = 12,5$



4. b. A l'équivalence : $n(\text{HO}^-) = n(\text{H}_3\text{O}^+) \Rightarrow C_1 \times V_1 = C_2 \times V_2$

$$C_1 = \frac{C_2 V_2}{V_1} = \frac{10^{-2} \times 15 \cdot 10^{-3}}{5 \cdot 10^{-3}} = 3 \cdot 10^{-2} \text{ mol.L}^{-1}$$

BTS FLUIDES ENERGIES ENVIRONNEMENTS		SESSION 2001
CODE : FEE2SC Bis	Durée : 2 H	Coefficient : 2
CORRIGE EPREUVE SCIENCES PHYSIQUES-U22		Page 2 / 3

Barème

ELECTRICITE (7 points)

1) a) 0,5 pt

1) b) 0,5 pt

1) c) 1 pt

1) d) 0,5 pt

2)a) 2,5 pts

2)b) 1 pt

2)c) 1 pt

THERMODYNAMIQUE (8points)

I] 1) 0,5 pt

2) 0,5 pt

3) 0,5 pt

4) 1 pt

5) 0,5 pt

II] 1) 0,5 pt

2) 0,5 pt

3) 1 pt

III] 1) 1 pt

2) 2 pt

CHIMIE (5points)

1. 1 pt

2. 1 pt

3. a. 0,5 pt

3 .b. 1 pt

4 . a. 1 pt

4 . b. 0,5 pt

BTS FLUIDES ENERGIES ENVIRONNEMENTS		SESSION 2001
CODE : FEE2SC Bis	Durée : 2 H	Coefficient : 2
CORRIGE EPREUVE SCIENCES PHYSIQUES-U22		Page 3 / 3