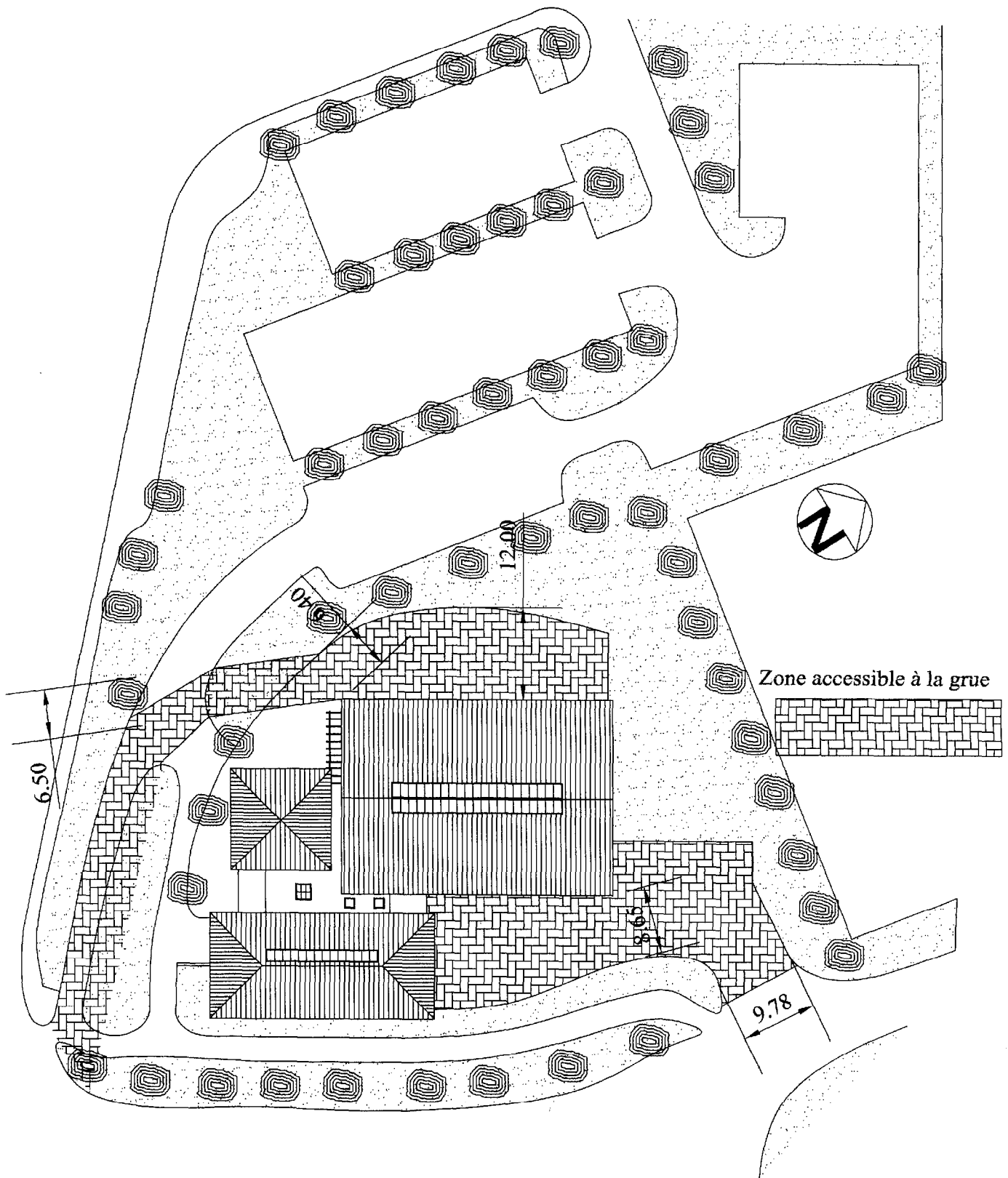
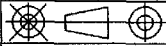
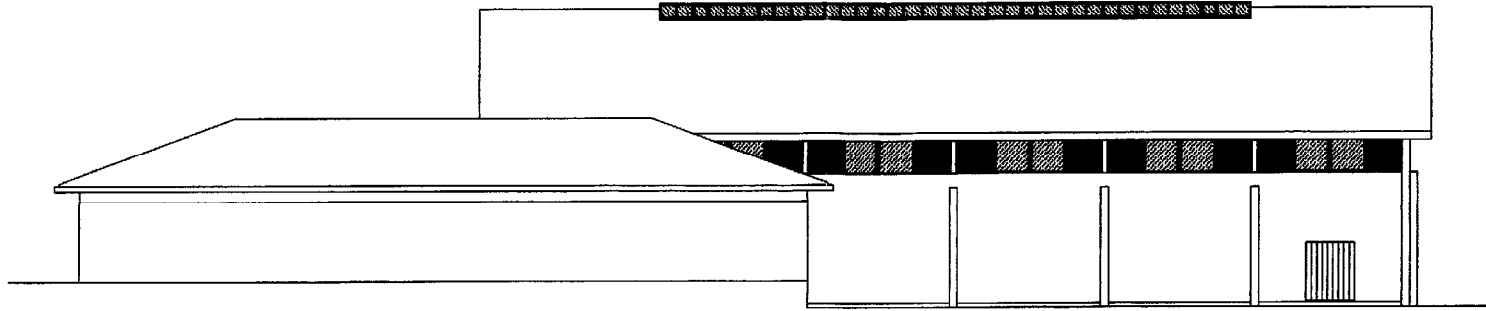


PLAN MASSE Ech : 1/500

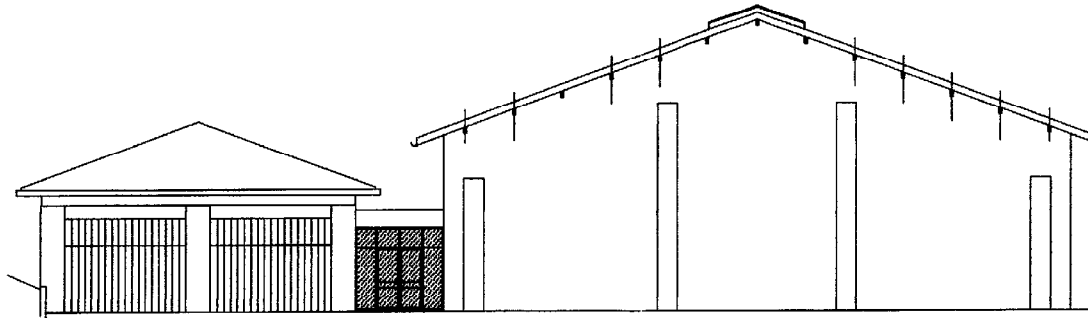



Rep Nb	Désignation	Matière	Observation	Référence
 Format: A3 Echelle :1/500	SALLE POLYVALENTE PLAN MASSE			
CCE5ODR				
	annexe : 1			

FACADE EST

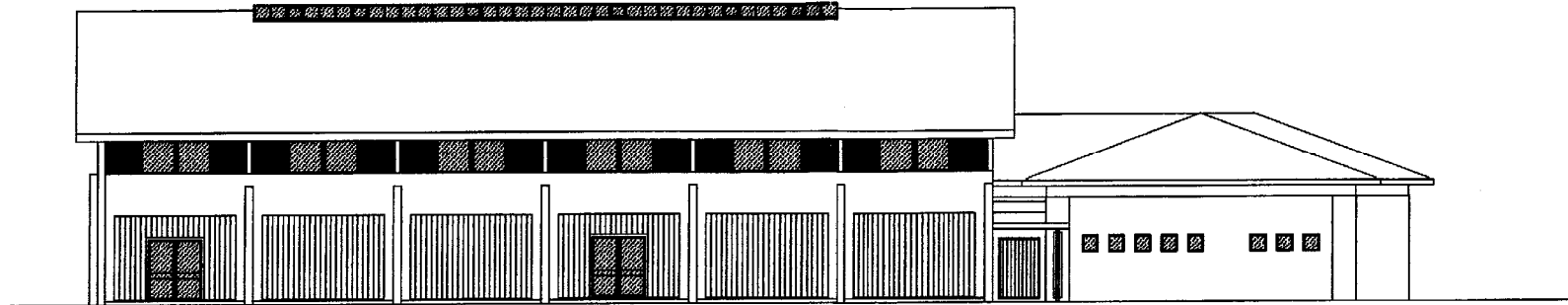


FACADE NORD

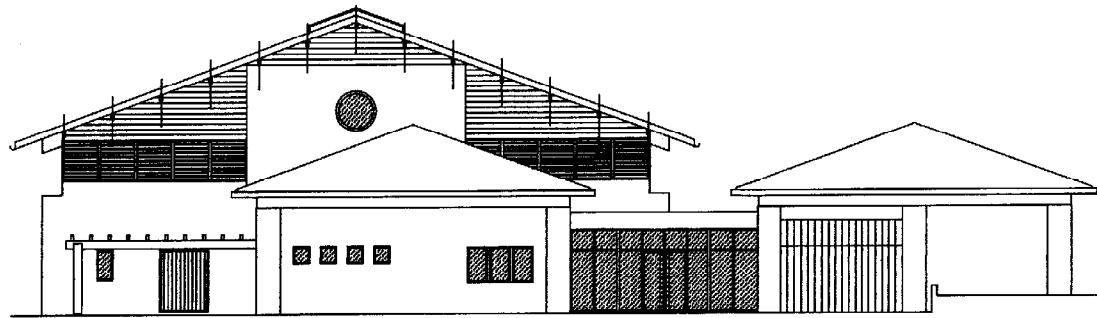


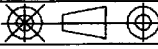
Rep	Nb	Désignation	Matière	Observation	Référence
		 SALLE POLYVALENTE FACADE NORD et EST			
			Format: A3 Ech : 1/200		
		CCE5ODR			
		annexe : 2			

FAÇADE OUEST

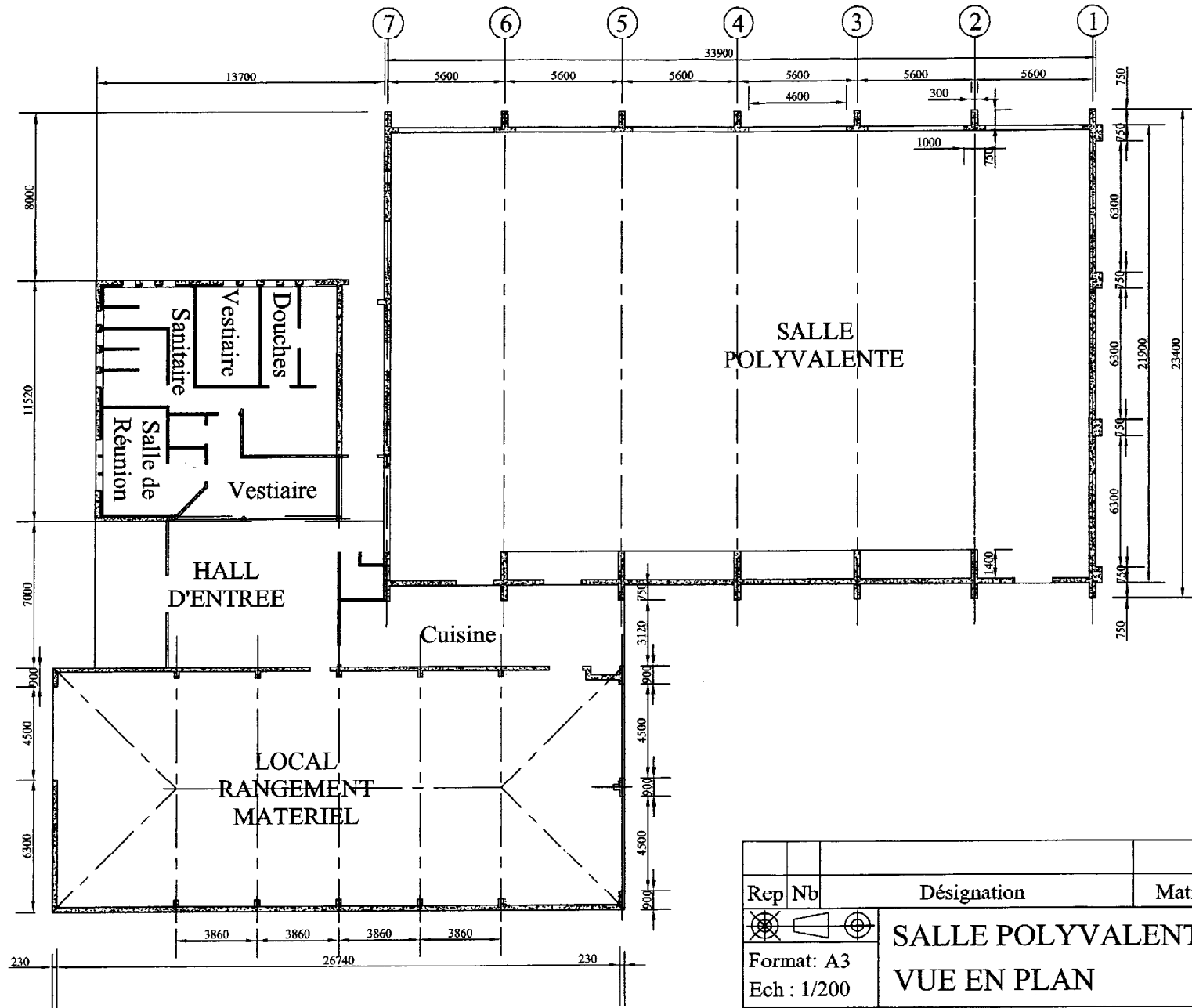


FAÇADE SUD



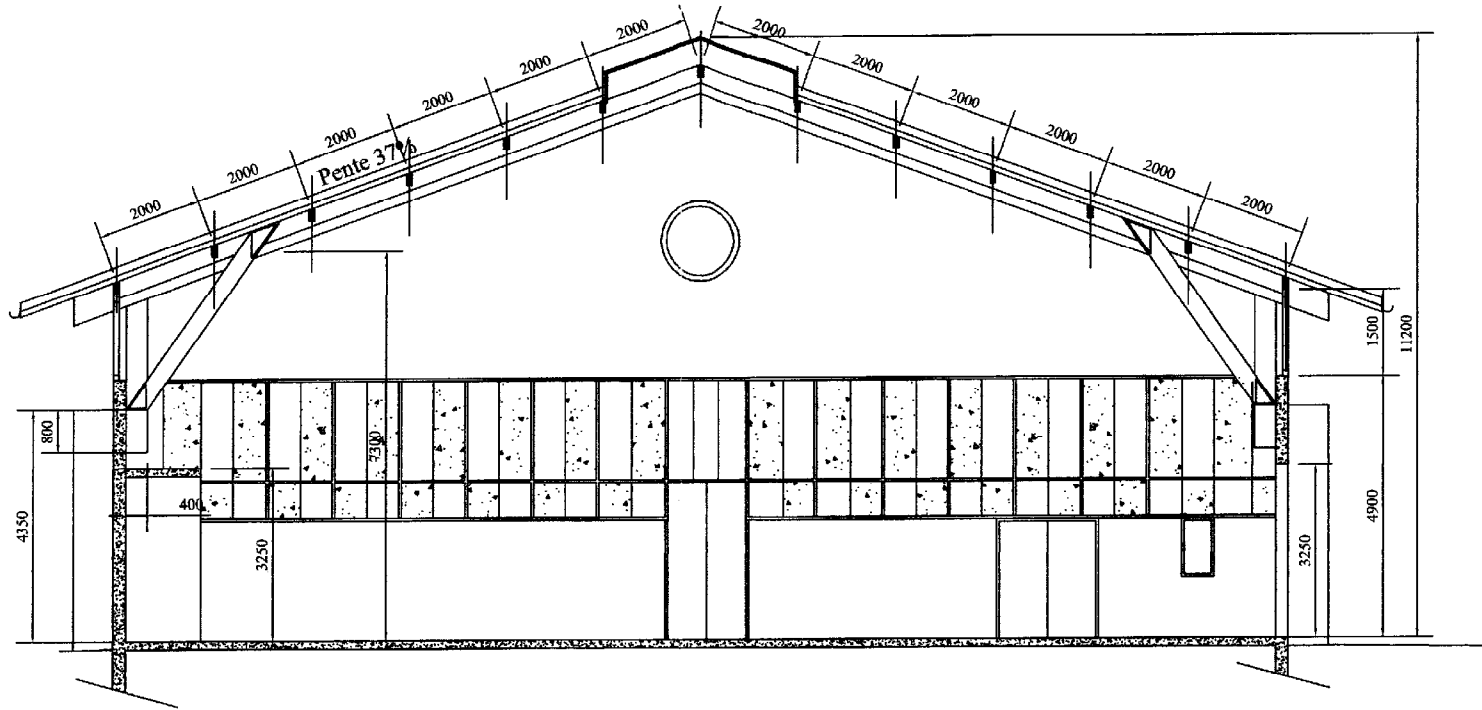
Rep	Nb	Désignation	Matière	Observation	Référence
		 SALLE POLYVALENTE FACADE OUEST ET SUD			
			Format: A3 Ech : 1/200		
		CCE5ODR			
		annexe : 3			

VUE EN PLAN

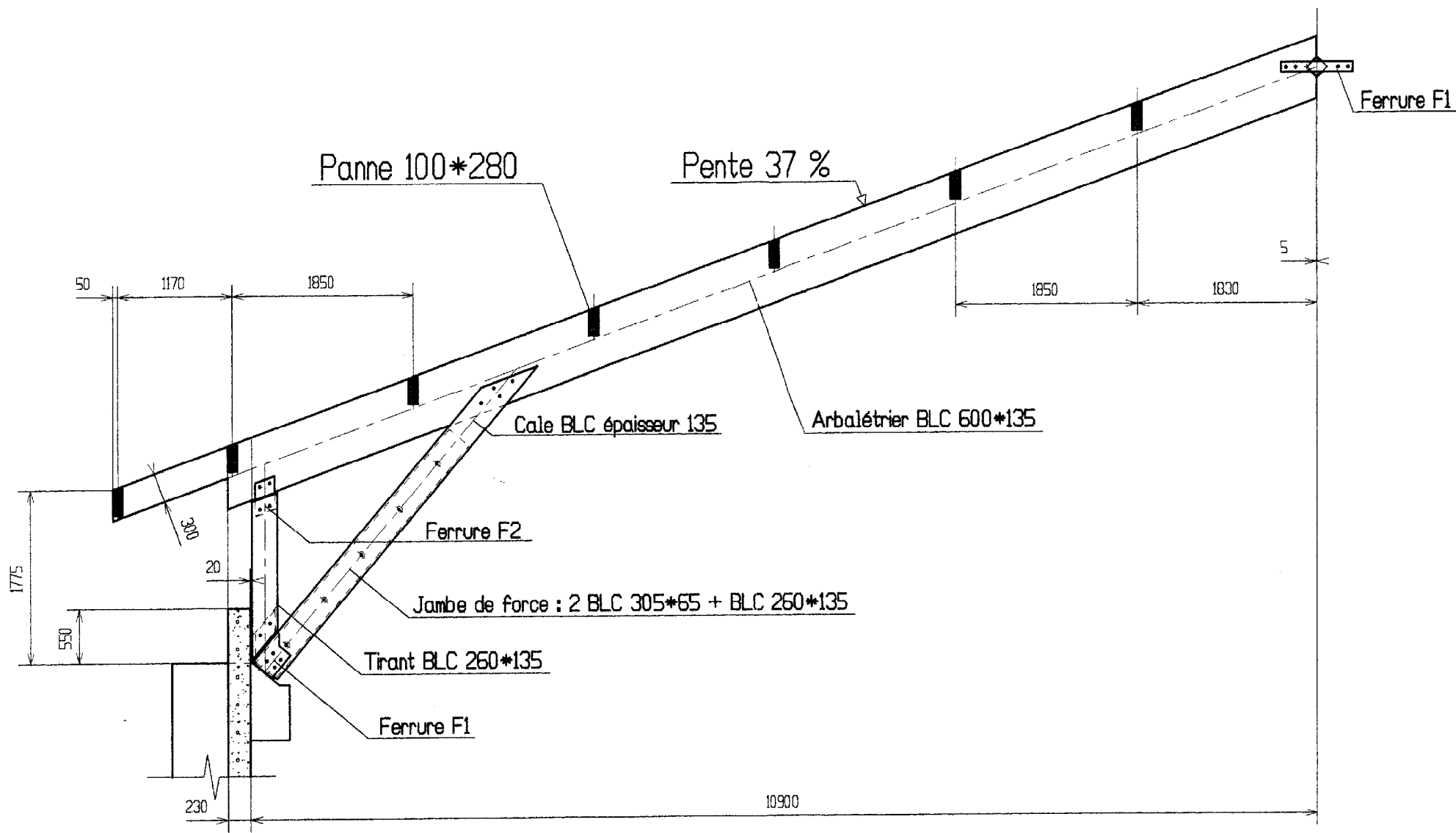


Rep	Nb	Désignation	Matière	Obscrvation	Référence
		SALLE POLYVALENTE			
		VUE EN PLAN			
		Format: A3			
		Ech : 1/200			
		CCESODR			
		annexe : 4			

COUPE SUR SALLE POLYVALENTE



Rep	Nb	Désignation	Matière	Observation	Référence
		SALLE POLYVALENTE			
		COUPE SUR SALLE			
CCE5ODR		annexe : 5			

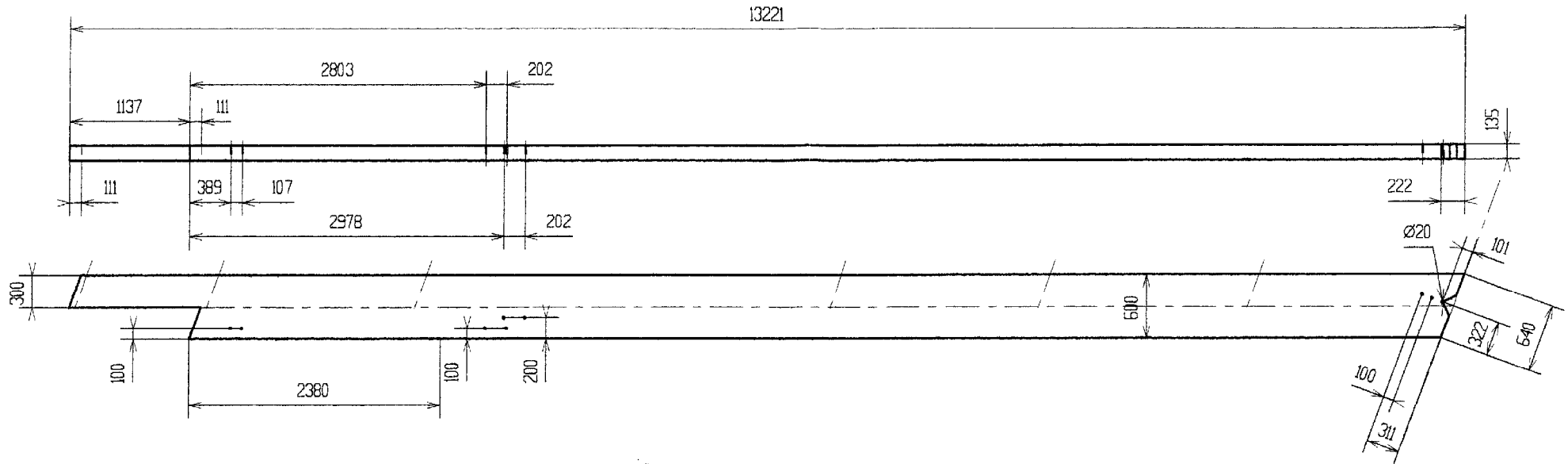


Assemblage par boulon à bois diamètre 16

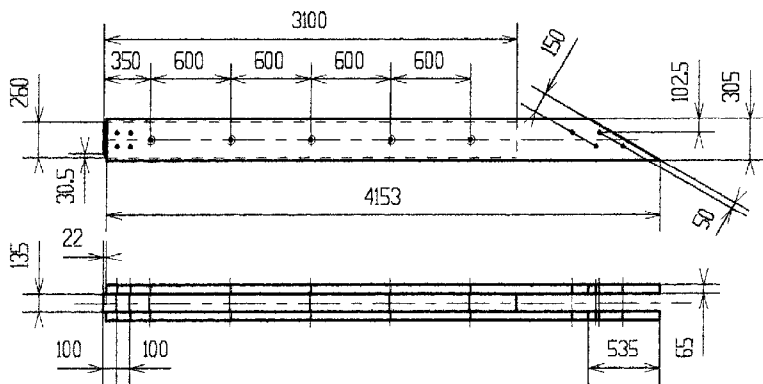
+ crampons "Geka" (2 par boulon) pour la jambe de force

Rep	Nb	Désignation	Matériau	Observation	Référence
⊗	⊗	SALLE POLYVALENTE			
Format :	Ech. 1 : 40	PLAN DE LA FERME File 2 à 6			
CCE5ODR		annexe : 6			

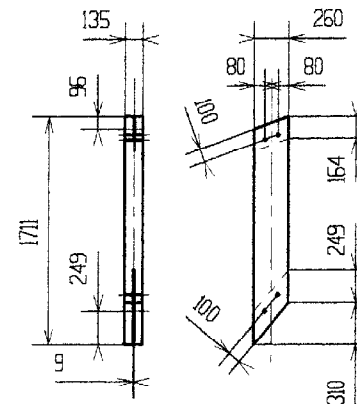
Arbalétrier BLC



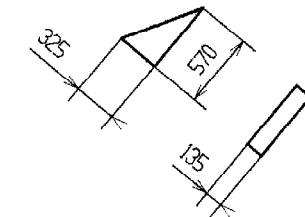
Jambe de force BLC



Tirant BLC



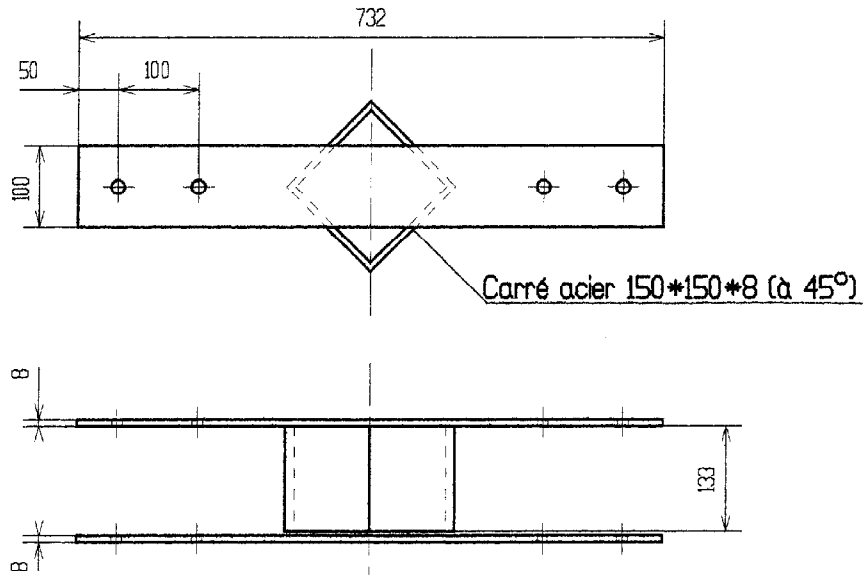
Ecoiçon BLC



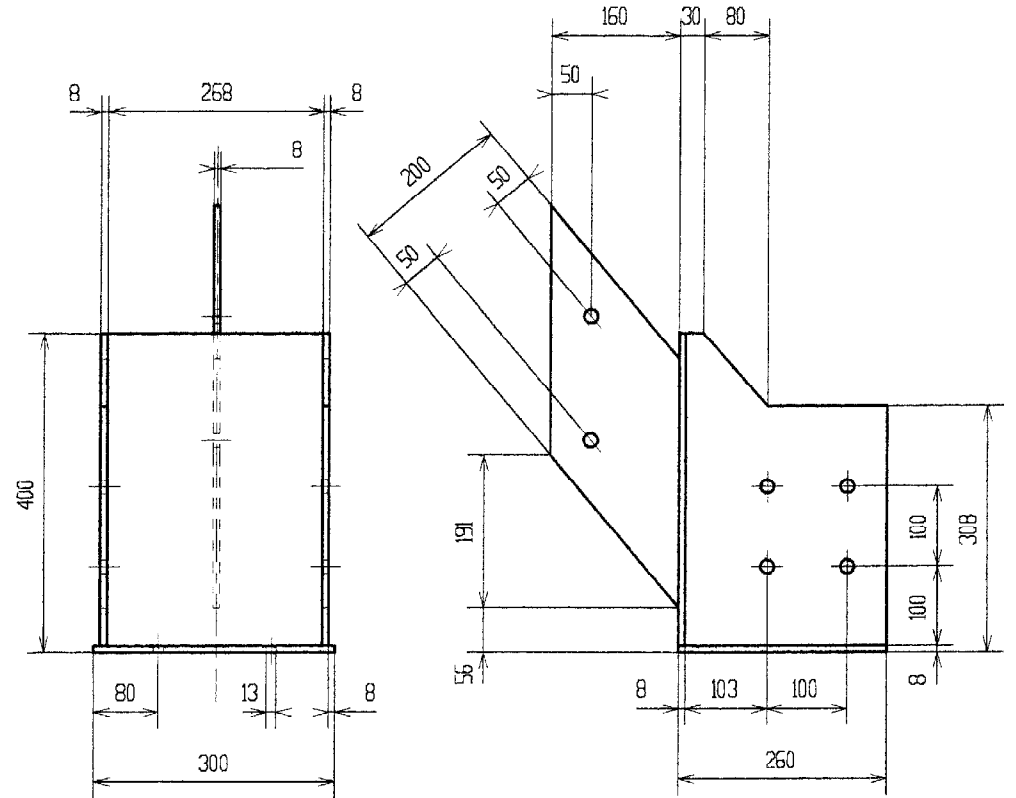
- Assemblage Fourrure moises : Boulon à bois diamètre 16 + 2 crampons "Geka" diamètre 65
- Perçages non cotés diamètre 17

Rep	Nb	Désignation	Matériau	Observation	Référence	
⊗	⊕	SALLE POLYVALENTE				
Format : A3		FERME file 2 à 6 : PIECES SORTIES				
Ech. 1 : 40						
CCE5ODR						
		annexe : 7				

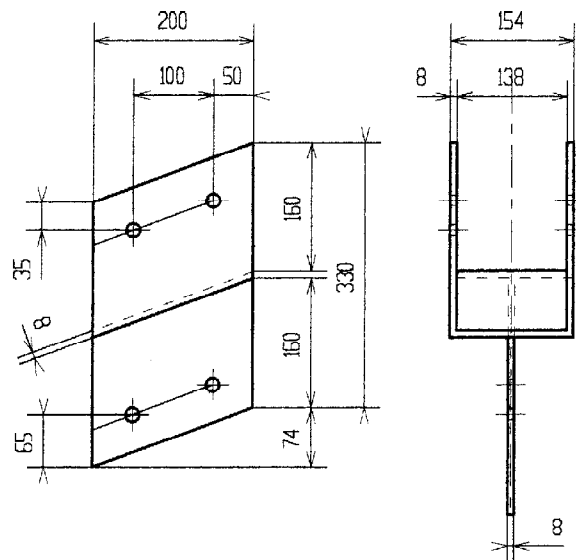
Ferrure F3



Ferrure F1



Ferrure F2



Perçages non cotés diamètre 17

Rep	Nb	Désignation	Matériau	Observation	Référence
		SALLE POLYVALENTE			
		FERME file 2 à 6 : FERRURES			
		CCE5ODR			
		annexe : 8			