

E5 : ETUDE DE REALISATION

SOUS-EPREUVE U 5.2 :

MISE EN ŒUVRE DES MOYENS

Durée : 3 heures

Coefficient : 3

PAVILLON CARRE

Constitution du dossier :

- Texte de l'épreuve : page 1 / 2
- Perspective et pièces sorties : page 2 / 2

AUCUN DOCUMENT AUTORISE

L'usage de la calculatrice est autorisé

SOUS-ÉPREUVE U.5.2. : MISE EN ŒUVRE DES MOYENS**FORME PONCTUELLE** : Pratique, durée 3 heures

- ⇒ Intervention pratique : 2 h 30. Le candidat analyse le dossier et réalise les travaux pratiques demandés suivant les dessins de définition (feuille 2/2).
- ⇒ Présentation des travaux : 0 h 30. Le candidat présente sur le(s) poste(s) de travail les travaux et documents réalisés.

CAPACITÉS À VALIDER :

- ⇒ C 1.4 : Décoder et analyser les dossiers techniques ;
- ⇒ C 2.2 : Élaborer des procédures ;
- ⇒ C 3.1 : Assurer le lancement des fabrications et/ou de la mise en œuvre.

THEME D'ETUDE : POINÇON, PANNES FAITIÈRES ET LIENS DE FAITAGE

- ⇒ Perspective de la tête de ferme à usiner : feuille 2/3 ;
- ⇒ Dessin de définition des pièces à réaliser : feuille 3/3.

TRAVAIL DEMANDE :

A partir des dessins de définition, on vous demande de réaliser les usinages des pièces (approvisionnées rabotées). L'ensemble sera présenté monté et chevillé (vous avez à votre disposition 6 chevilles Φ 18).

MATERIEL , PIÈCES DISPONIBLES ET ORGANES D'ASSEMBLAGE :

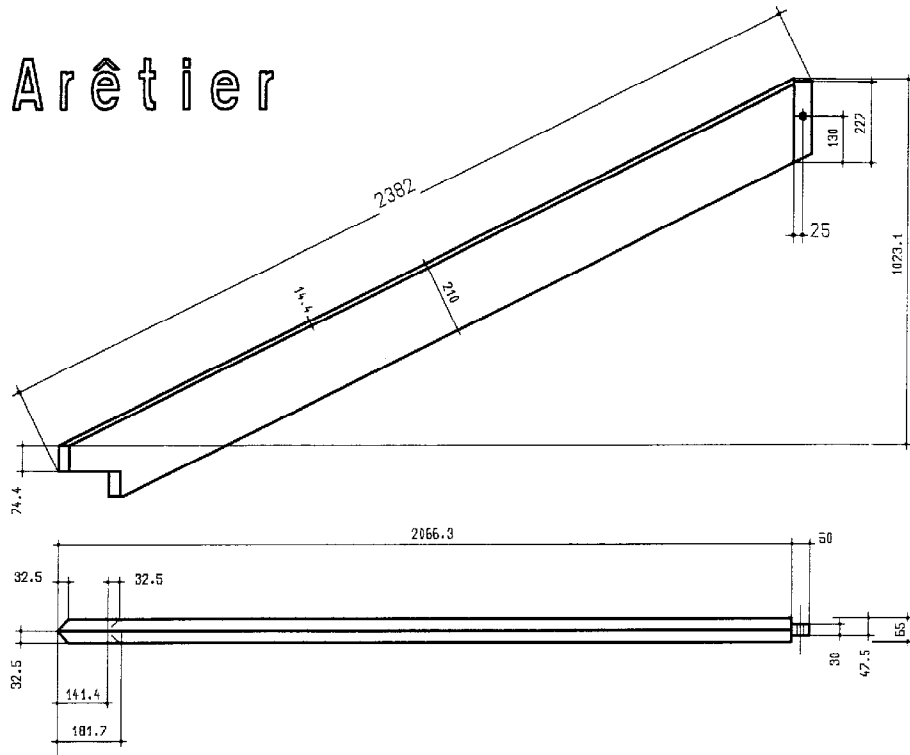
- ⇒ Machines outils et outillages du centre d'examen ;
- ⇒ Matériel de métrologie classique ;
- ⇒ Ebauches rabotées :
 - 1 de 1300 x 160 x 160 ;
 - 2 de 1700 x 210 x 65 ;
 - 2 de 1000 x 65 x 60.
- ⇒ 6 chevilles de Φ 18-200.

EVALUATION :

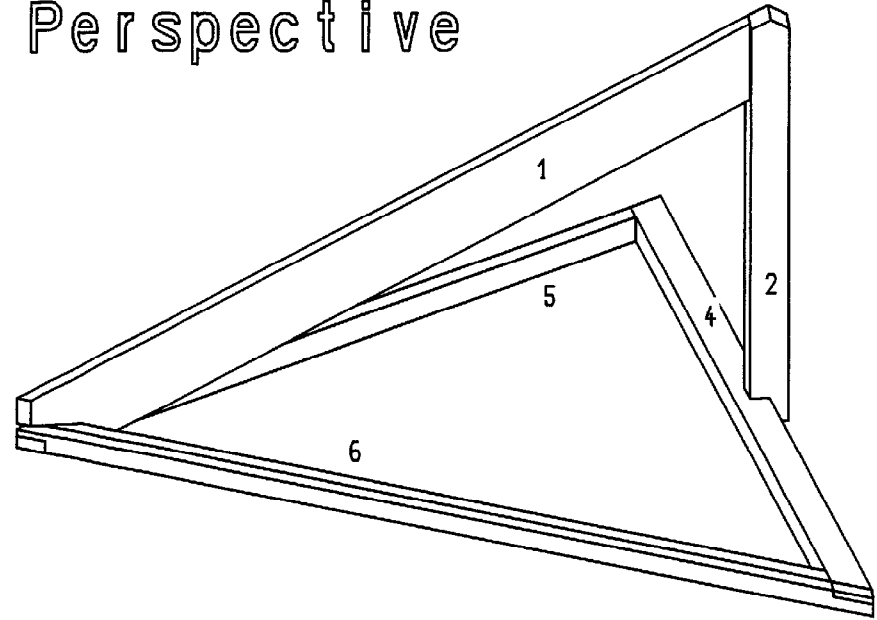
Elle portera sur les points suivants :

- ⇒ Présentation et justification des modes opératoires ;
- ⇒ Maîtrise des procédures de réglage des moyens de production ;
- ⇒ Respect des règles de sécurité dans l'utilisation des moyens de production.
- ⇒ Respect des cotes des dessins de définition

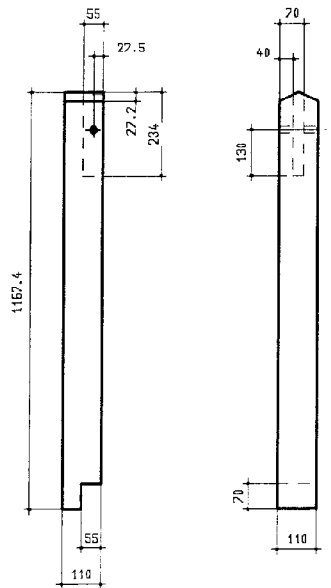
Arêtier



Perspective



Poinçon



Ceinture : fournie par le centre d'examen

