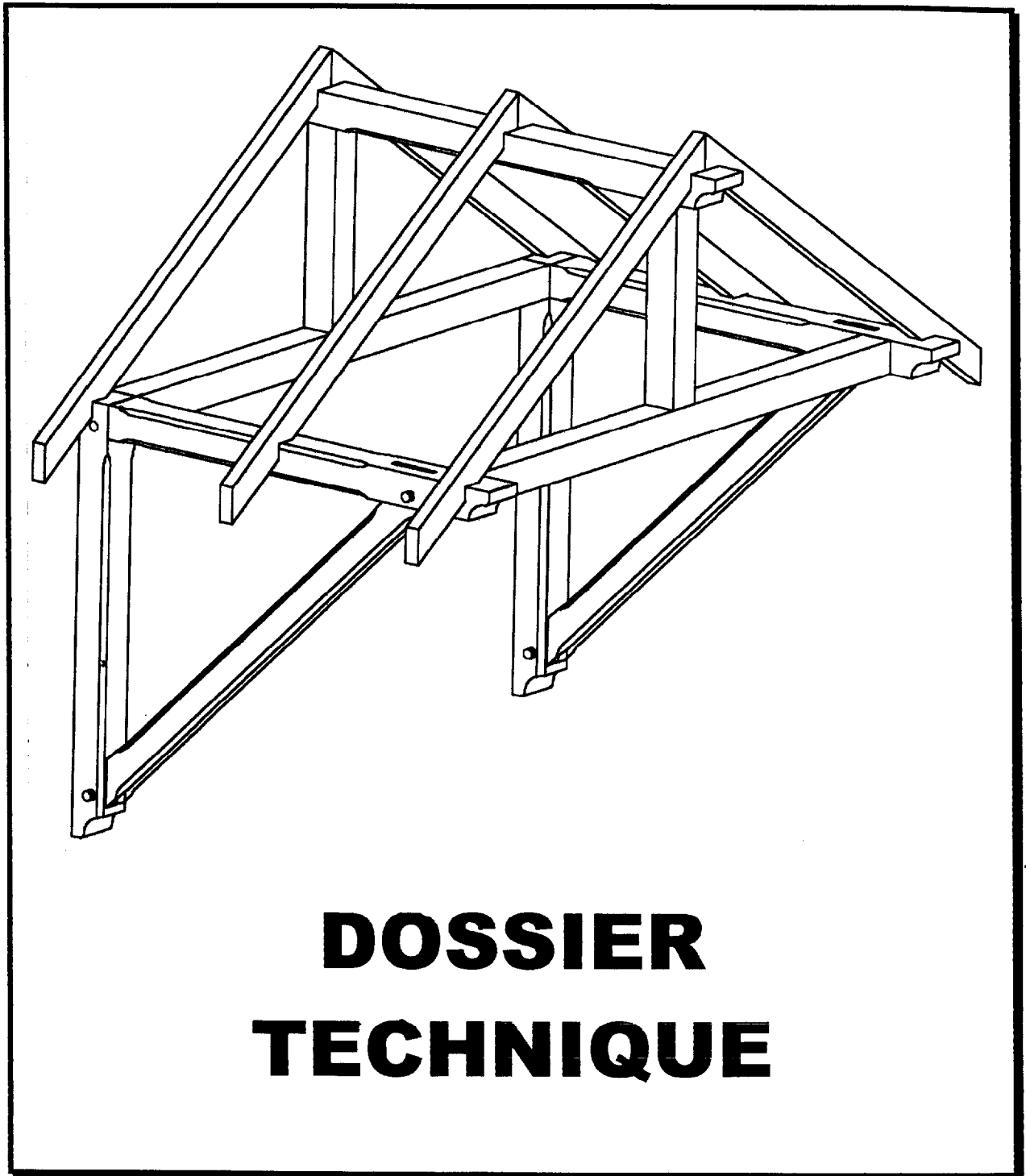


SCE5PRP

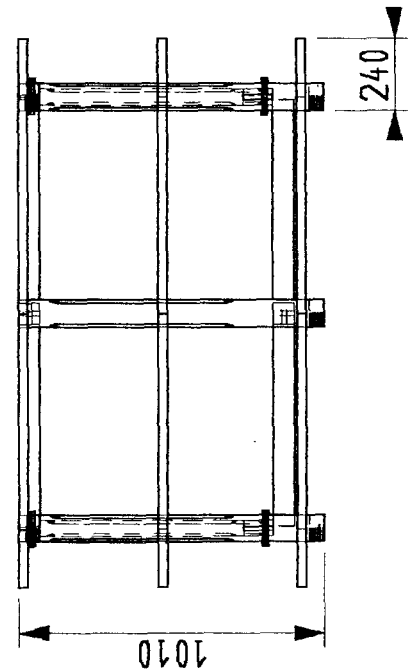
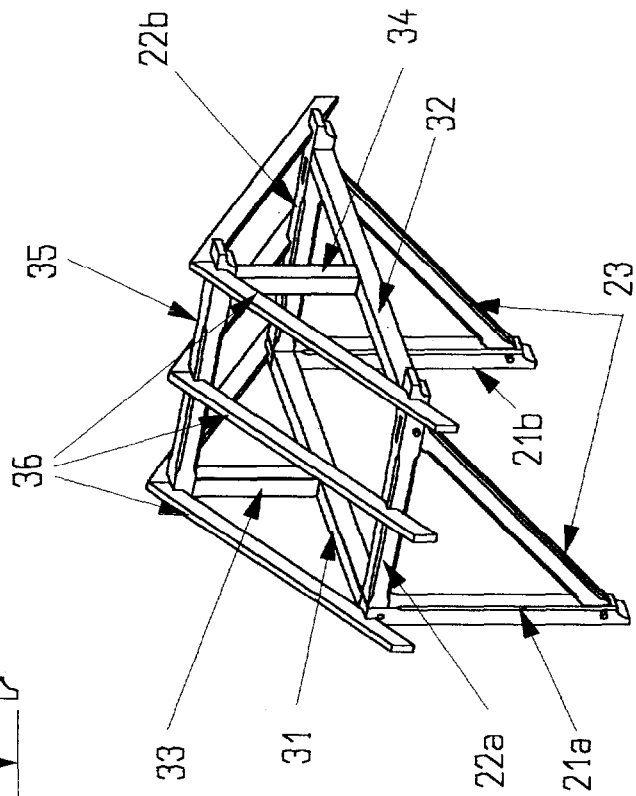
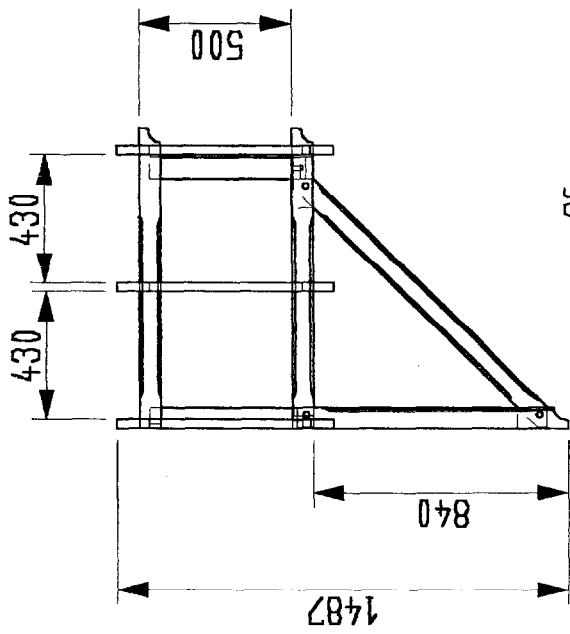
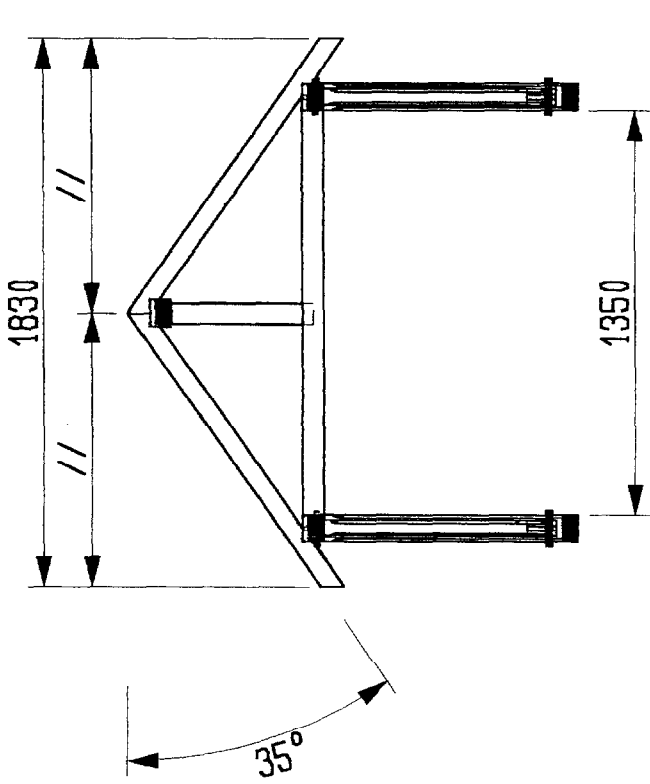


DOSSIER TECHNIQUE

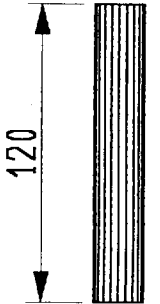
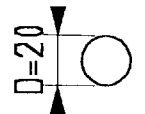
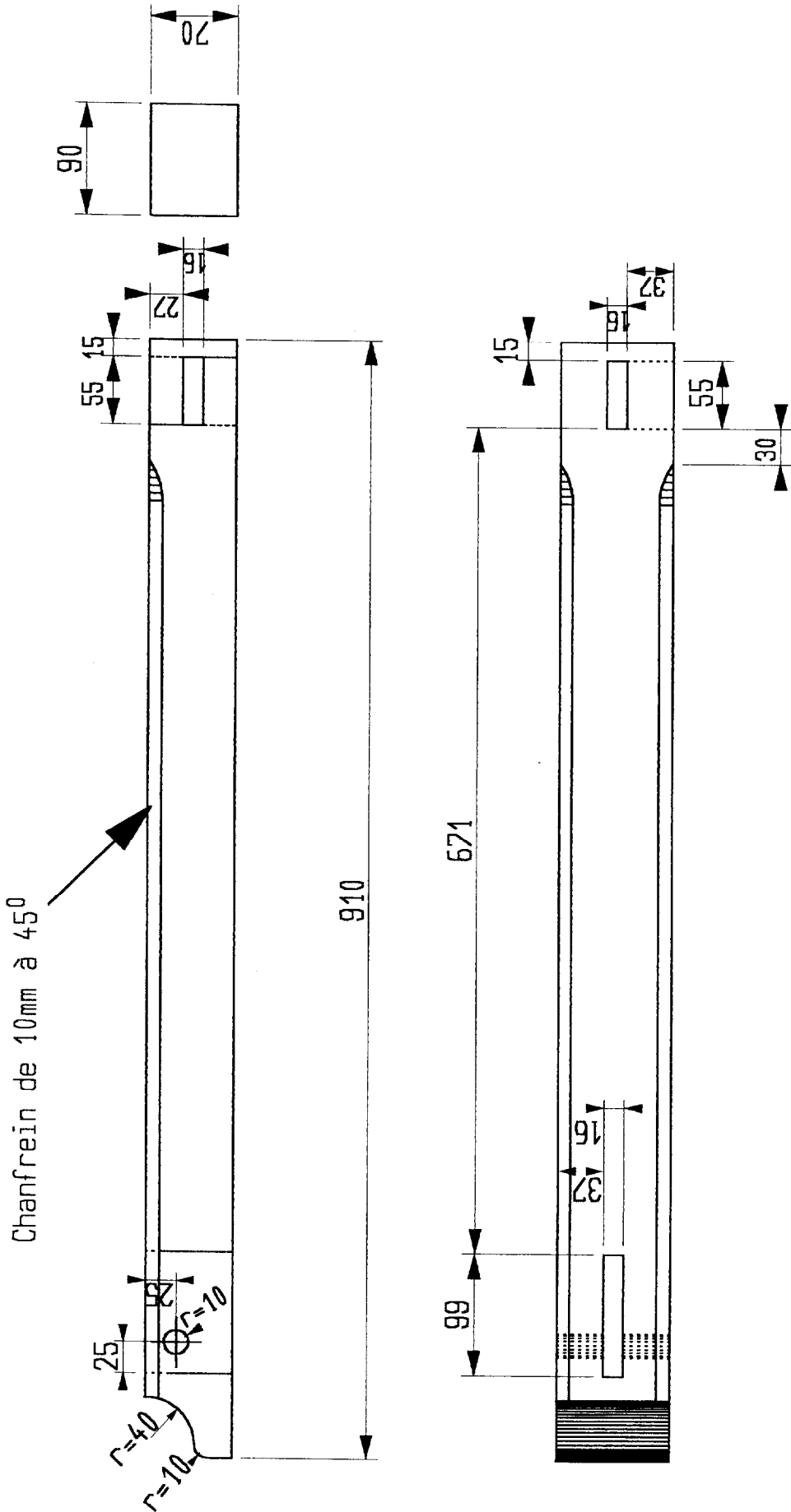
SCE5PRP

SOMMAIRE du DOSSIER TECHNIQUE

→Géométraux de la gloriette.....	Page 2/14
→Définition :	
↳ Montant gauche (rep 21a).....	Page 3/14
↳ Montant droit (rep 21b).....	Page 4/14
↳ Traverse gauche (rep 22a)	Page 5/14
↳ Traverse droite (rep 22b).....	Page 6/14
↳ Contre fiche (rep 23).....	Page 7/14
↳ Panne arrière (rep 31).....	Page 8/14
↳ Panne avant (rep 32).....	Page 9/14
↳ Poinçon arrière (rep 33).....	Page 10/14
↳ Poinçon avant (rep 34).....	Page 11/14
↳ Panne faîtière (rep 35).....	Page 12/14
↳ Chevron (rep 36).....	Page 13/14
→Processus simplifié de fabrication d'un auvent	Page 14/14



<p style="text-align: center; font-size: 2em;">AUVENT 2 PANS</p> <p style="text-align: center; font-size: 1.5em;">GEOMETRAUX</p>		REP:
Classe:	Le: 10/09/2000	Ech: 1/25



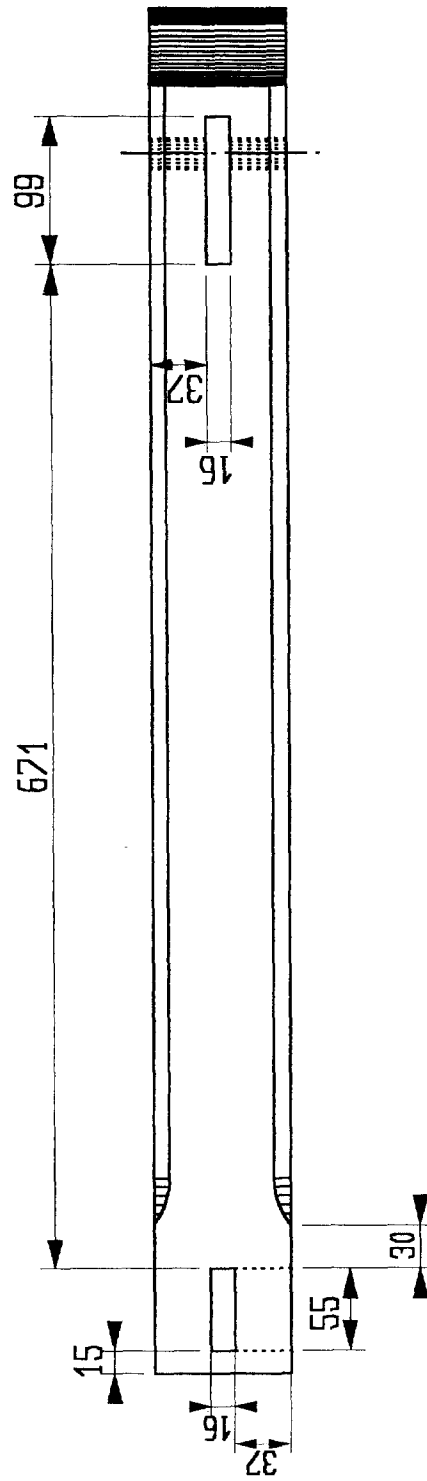
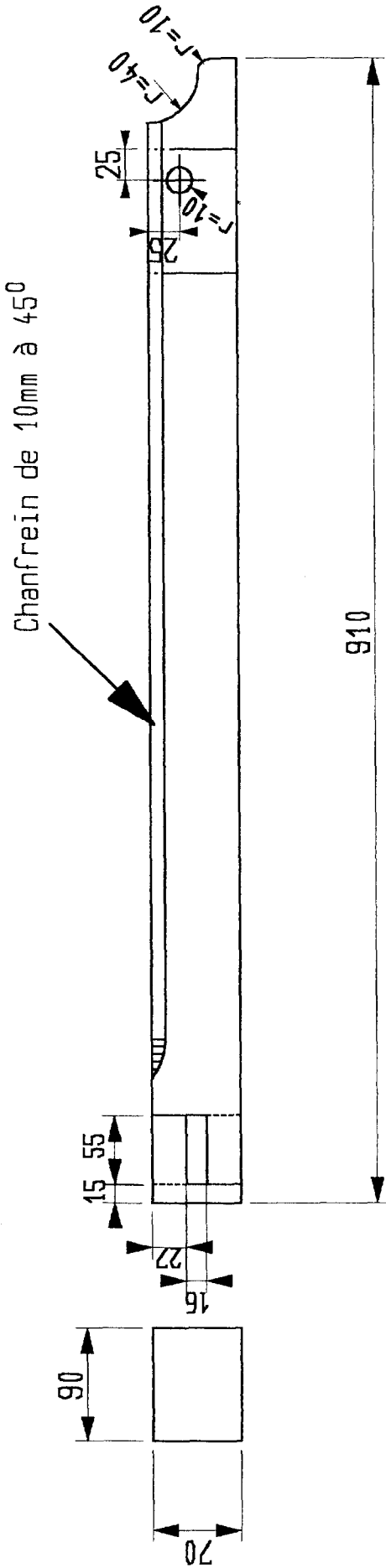
cheville en bois rond

Classe:	Le:10/09/2000
Ech:1/5	

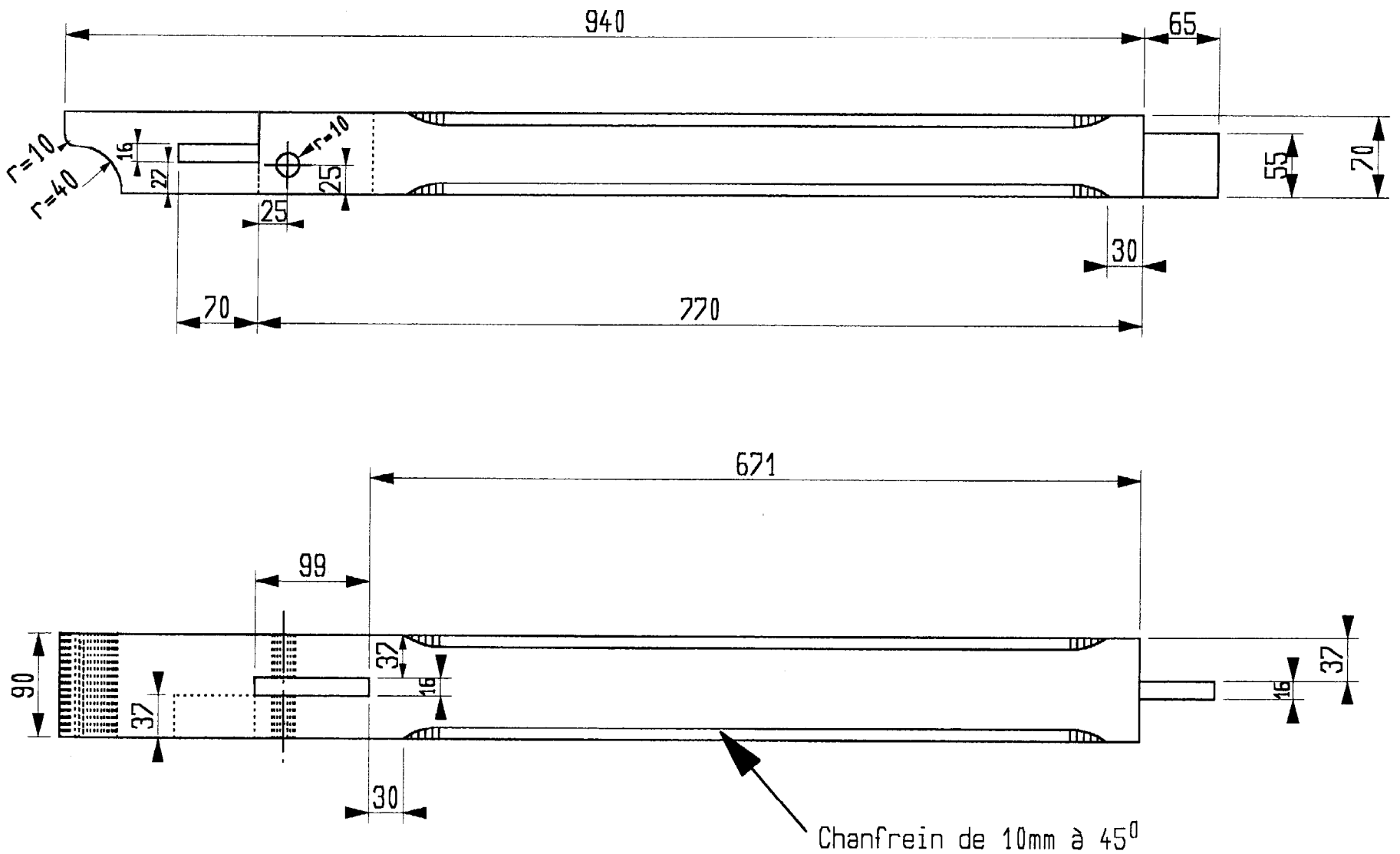
AUVENT 2 PANS

MONTANT GAUCHE

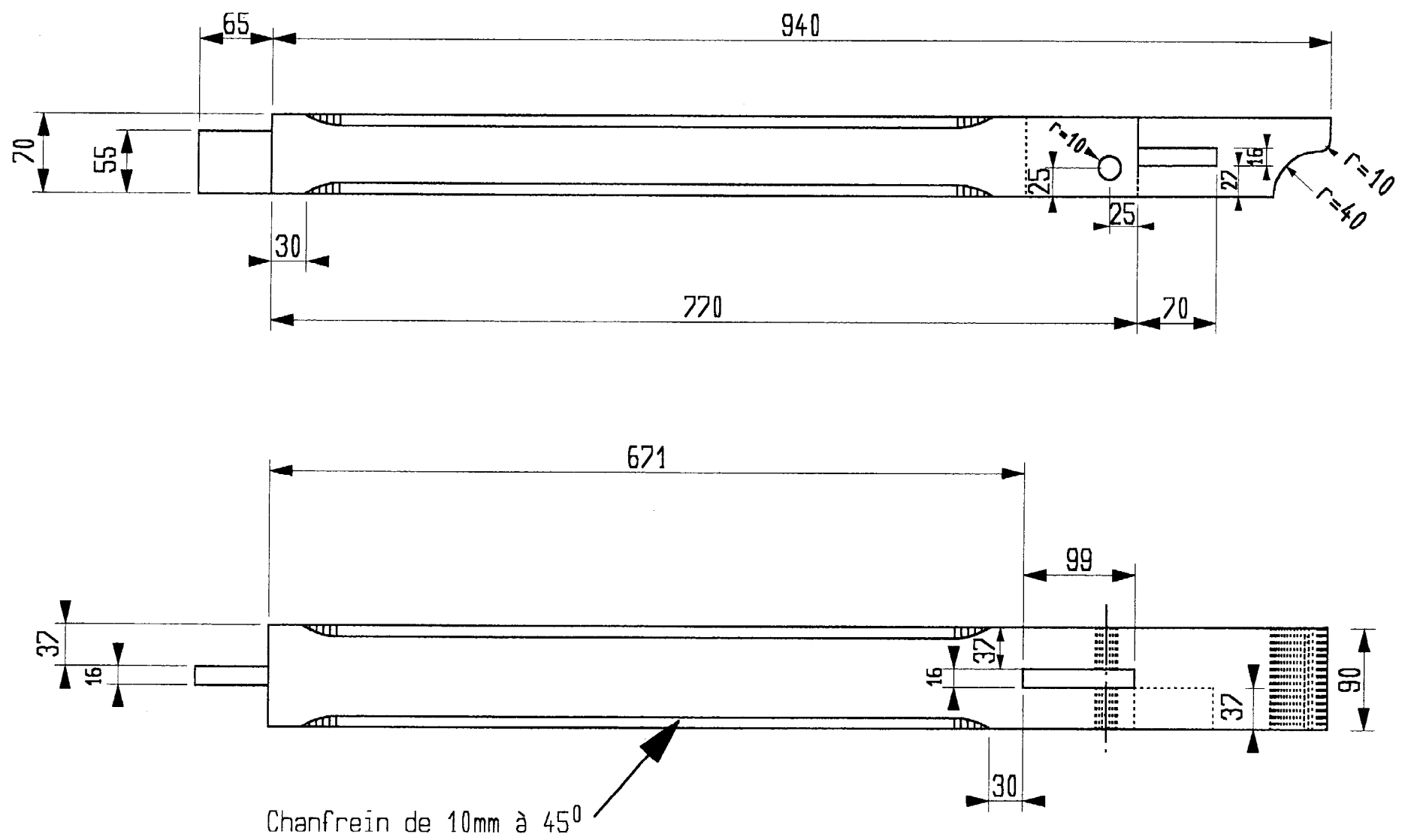
REP:21a



<p>AUVENT 2 PANS</p>		REP:21b
		<p>MONTANT DROIT</p>
<p>Classe:</p>	<p>Le:10/09/2000</p>	<p>Ech:1/5</p>

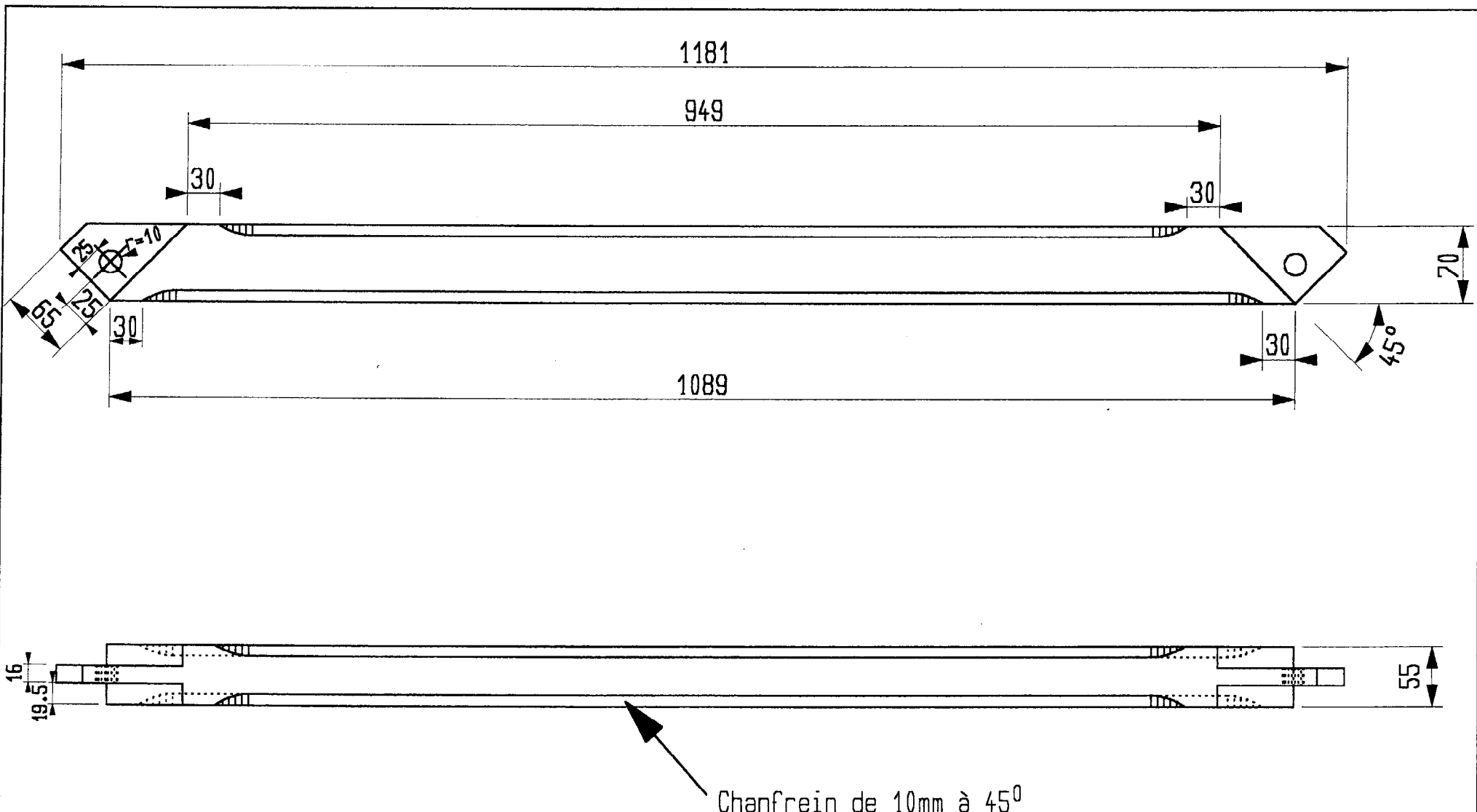


Classe:	<i>AUVENT 2 PANS</i>	REP:22a
Le:10/09/2000		
Ech:1/5	TRAVERSE GAUCHE	

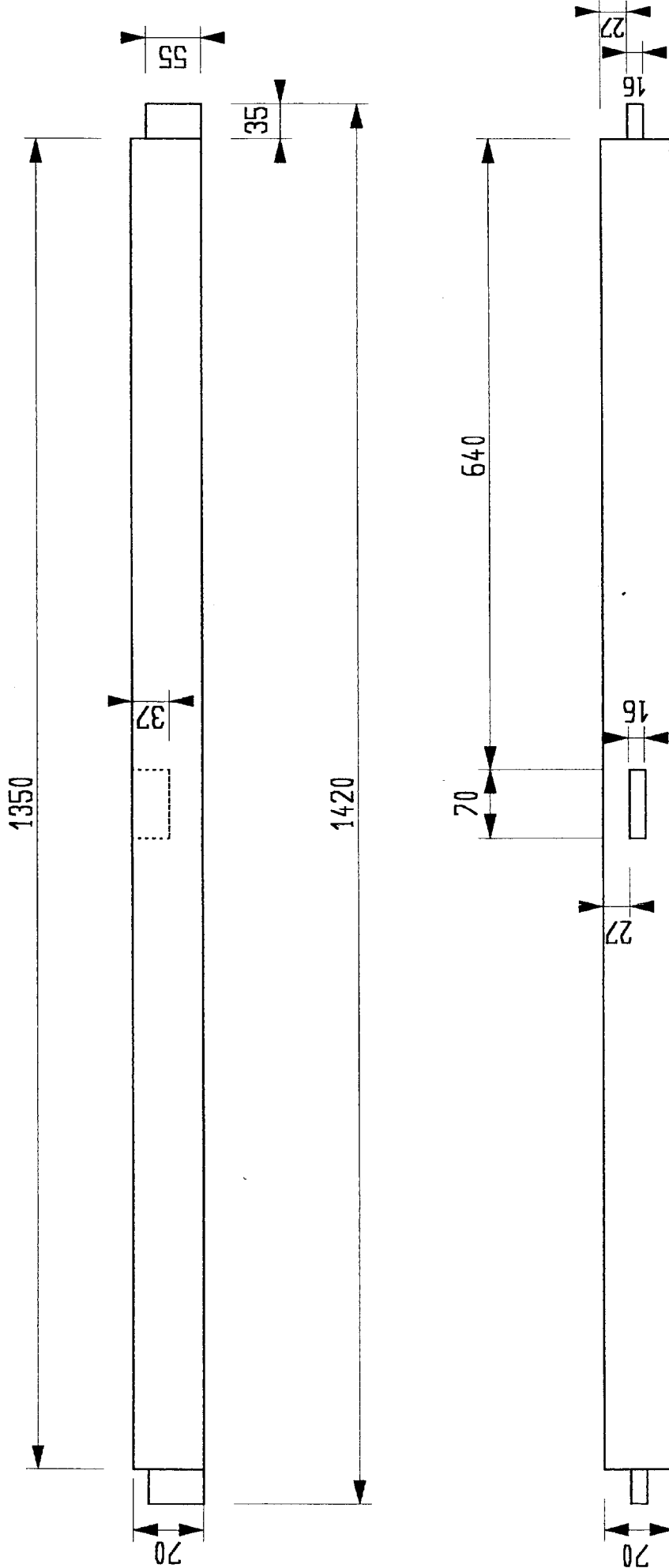


Chanfrein de 10mm à 45°

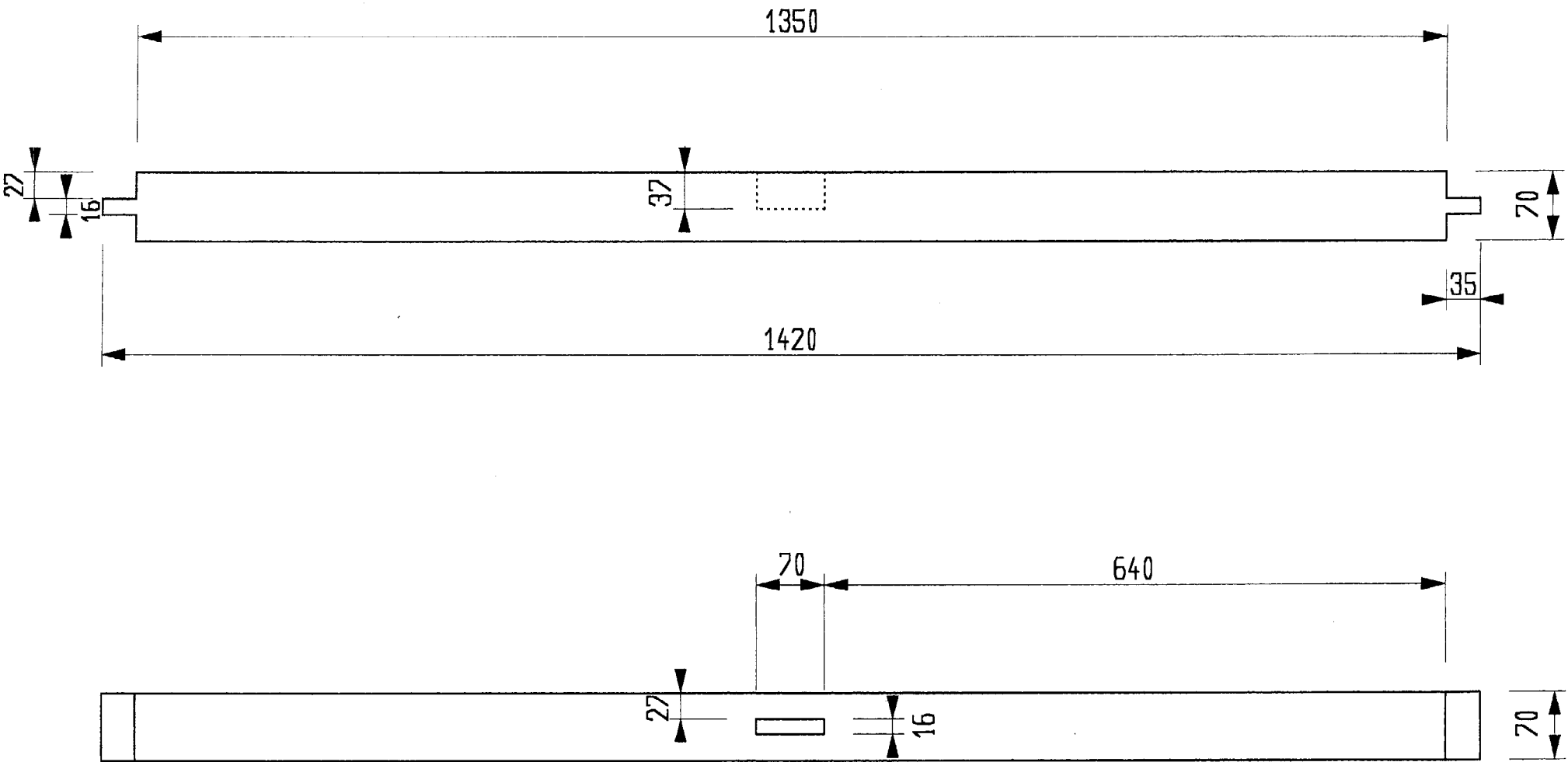
Classe:	<i>AUVENT 2 PANS</i>	TRAVERSE DROITE	REP:22b
Le: 10/09/2000			
Ech: 1/5			



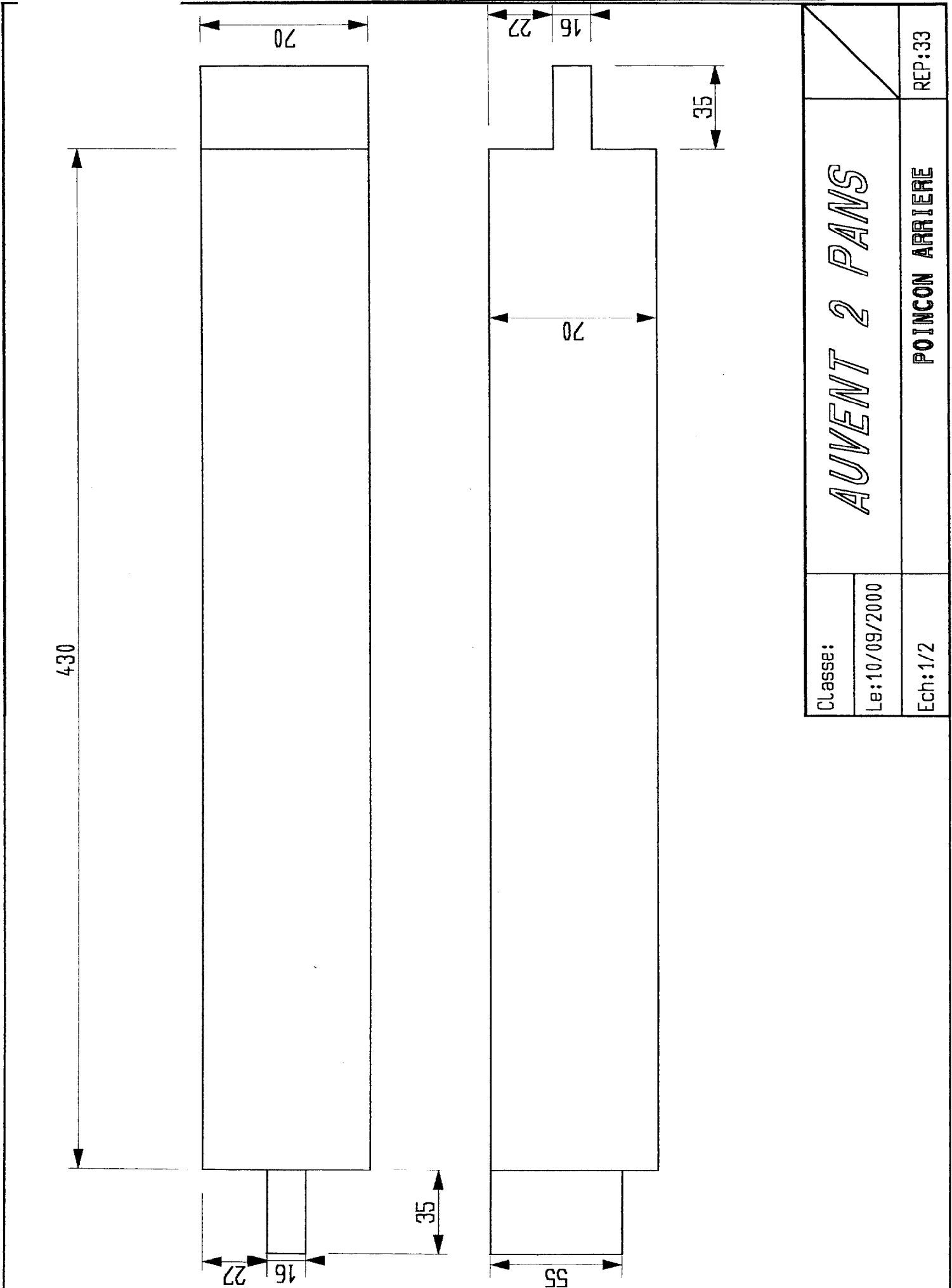
Classe:	<i>AUVENT 2 PANS</i>	REP:23
Le:10/09/2000		
Ech:1/5		



Classe:	<i>AUVENT 2 PANS</i>		REP:31
Le: 10/09/2000			
Ech: 1/6			



Classe:	<i>AUVENT 2 PANS</i>	/
Le: 10/09/2000		
Ech: 1/6	PANNE AVANT	REP: 32

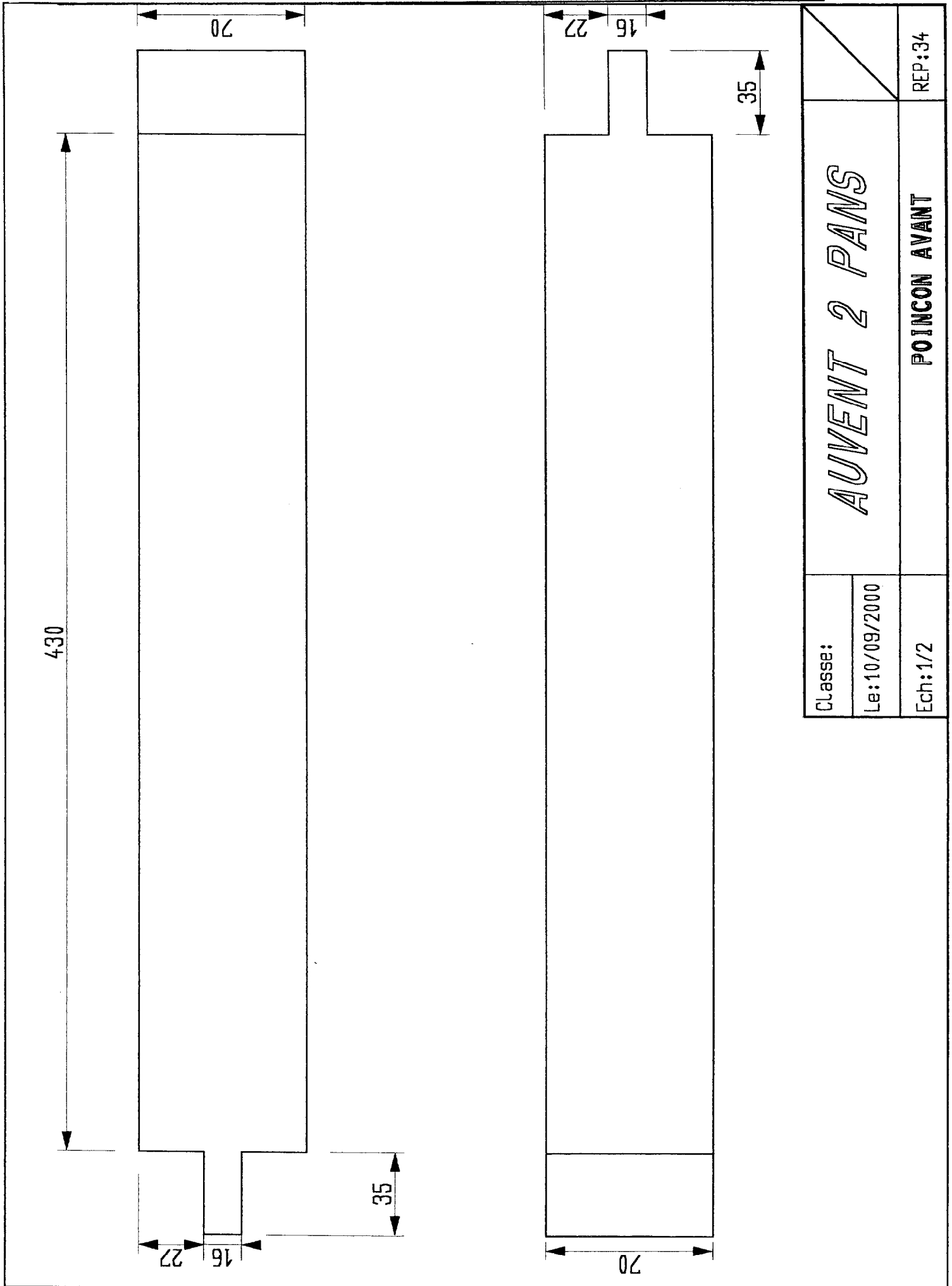


Classe:	
Le: 10/09/2000	
Ech: 1/2	

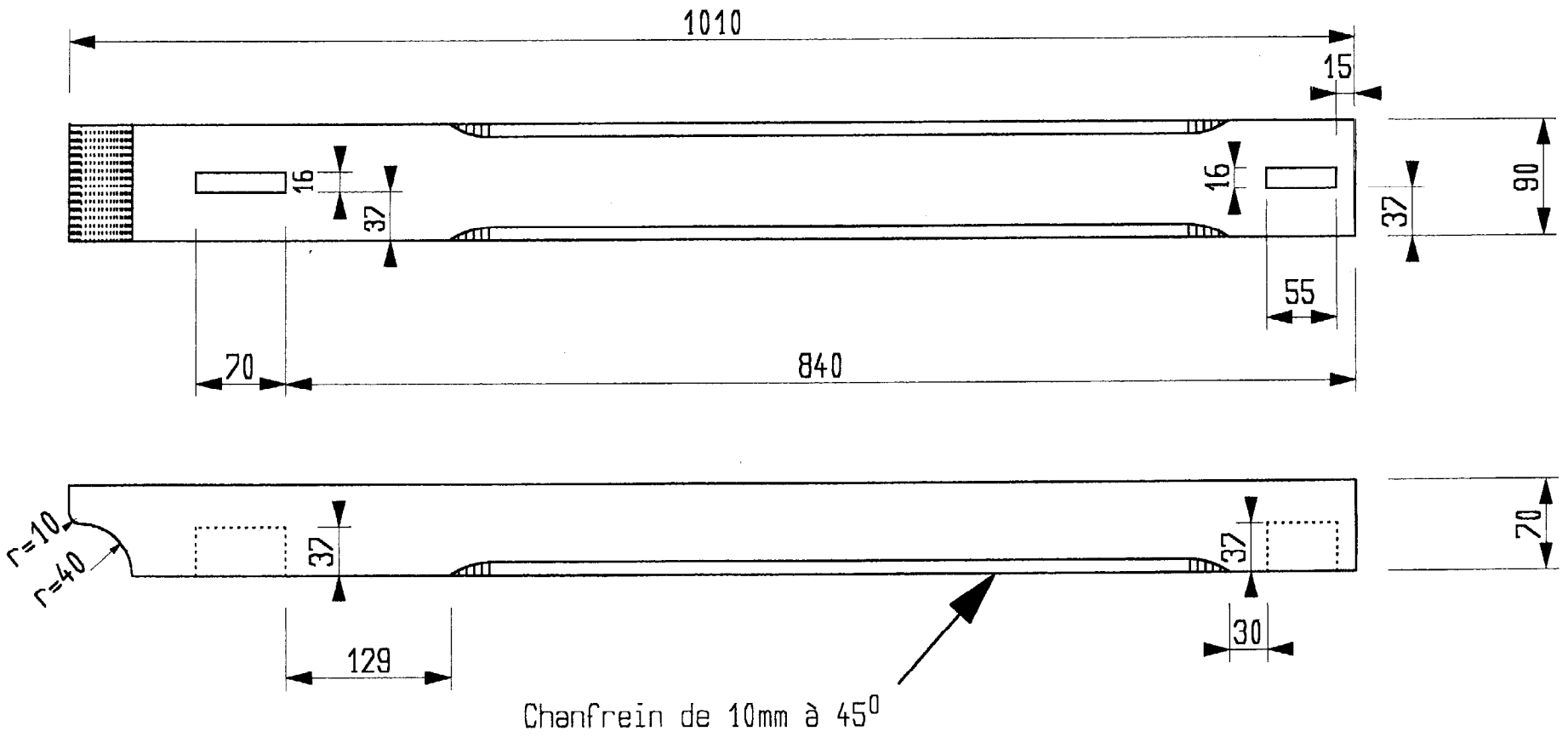
AUVENT 2 PANS

POINCON ARRIERE

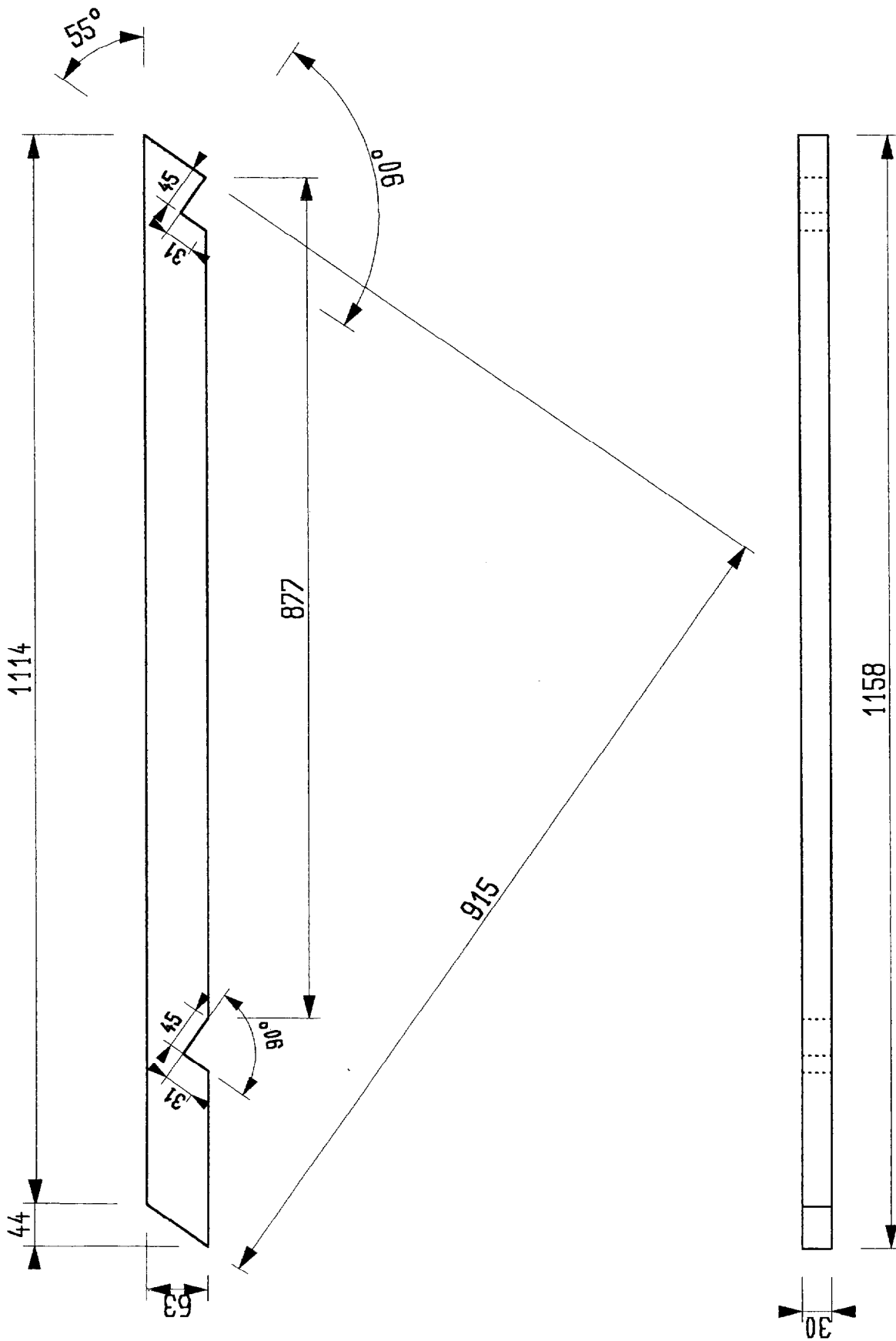
REP:33



Classe:		Le: 10/09/2000	Ech: 1/2	AUVENT 2 PANS	POINCON AVANT	REP: 34



Classe:	<i>AUVENT 2 PANS</i>	REP:35
Le: 10/09/2000		
Ech: 1/5		



<p style="text-align: center; font-size: 2em;"><i>AUVENT 2 PANS</i></p>		REP:36
		CHEVRON
Classe:	Le:10/09/2000	Ech:1/6

PROCESSUS DE FABRICATION SIMPLIFIE

Auvent à 2 pans

DESIGNATION	MONTANT GAUCHE-DROIT	TRAVERSE DROITE-GAUCHE	CONTRE FICHE	PANNE ARRIERE	PANNE AVANT	POINCON ARRIERE	POINCON AVANT	PANNE FAITIERE	CHEVRON
REPERE	21a - 21b	22a - 22b	23	31	32	33	34	35	36
NB/AUVENT	1→21a ; 1→21b	1→22a ; 1→22b	1	1	1	1	1	1	6

