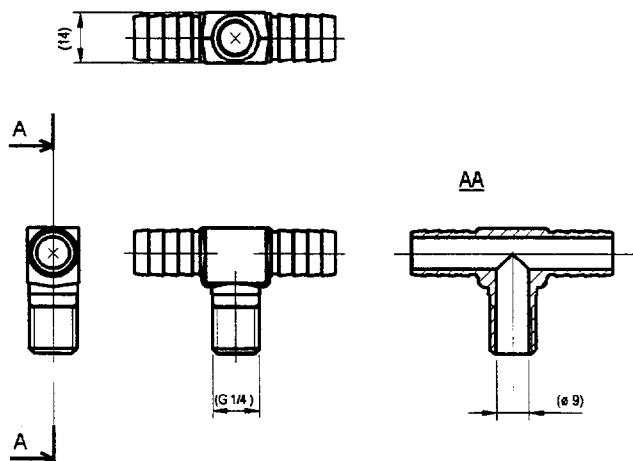
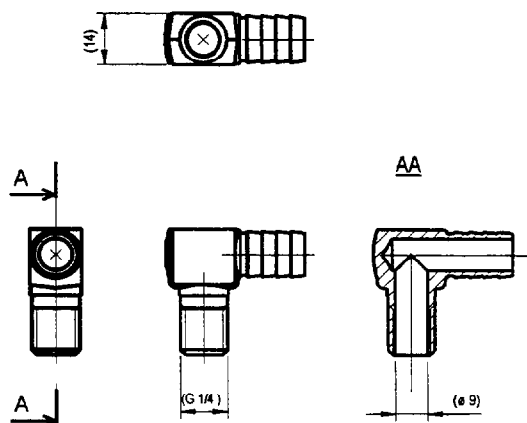


Echelle : 1/2



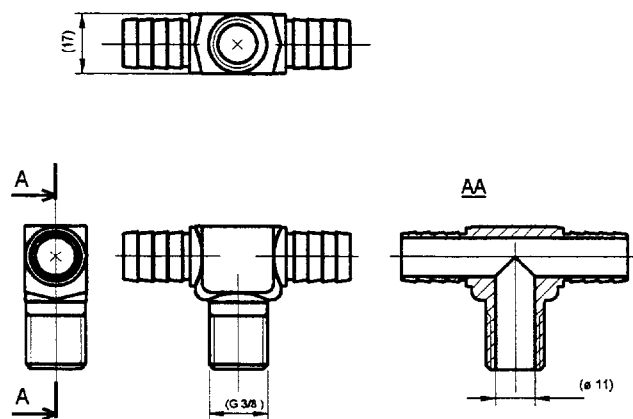
Raccord en té modèle T12

Echelle : 1/2



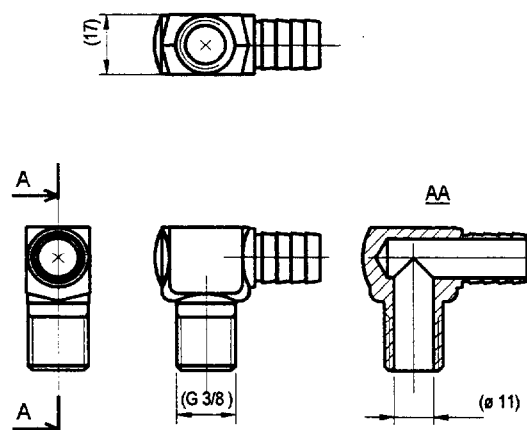
Raccord coudé modèle C12

Echelle : 1/2



Raccord en té modèle T16

Echelle : 1/2

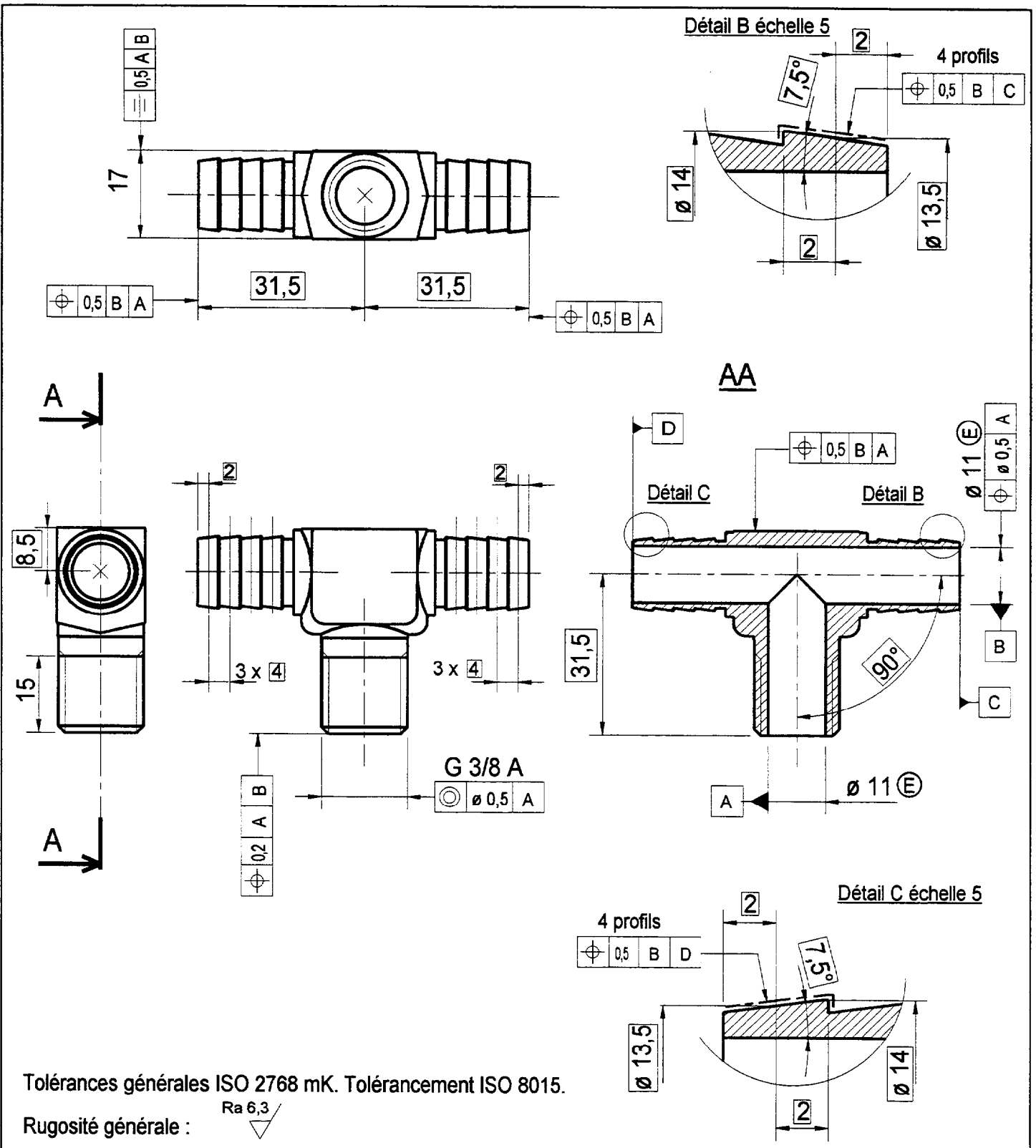


Raccord coudé modèle C16

08		Matière : X3 Cr Ni Mo 18-12	Observations : anciennement Z3 CNM 18-12
07			
06		<p><u>Présentation des quatre modèles de raccords</u></p>	
05			
04		<p>EMG</p>	
03			
02		<p>DT 1</p>	
01			
Modif.	Nom	Date	<p>Nom fichier : DT1.SKD</p>



A4



Tolérances générales ISO 2768 mK. Tolérancement ISO 8015.

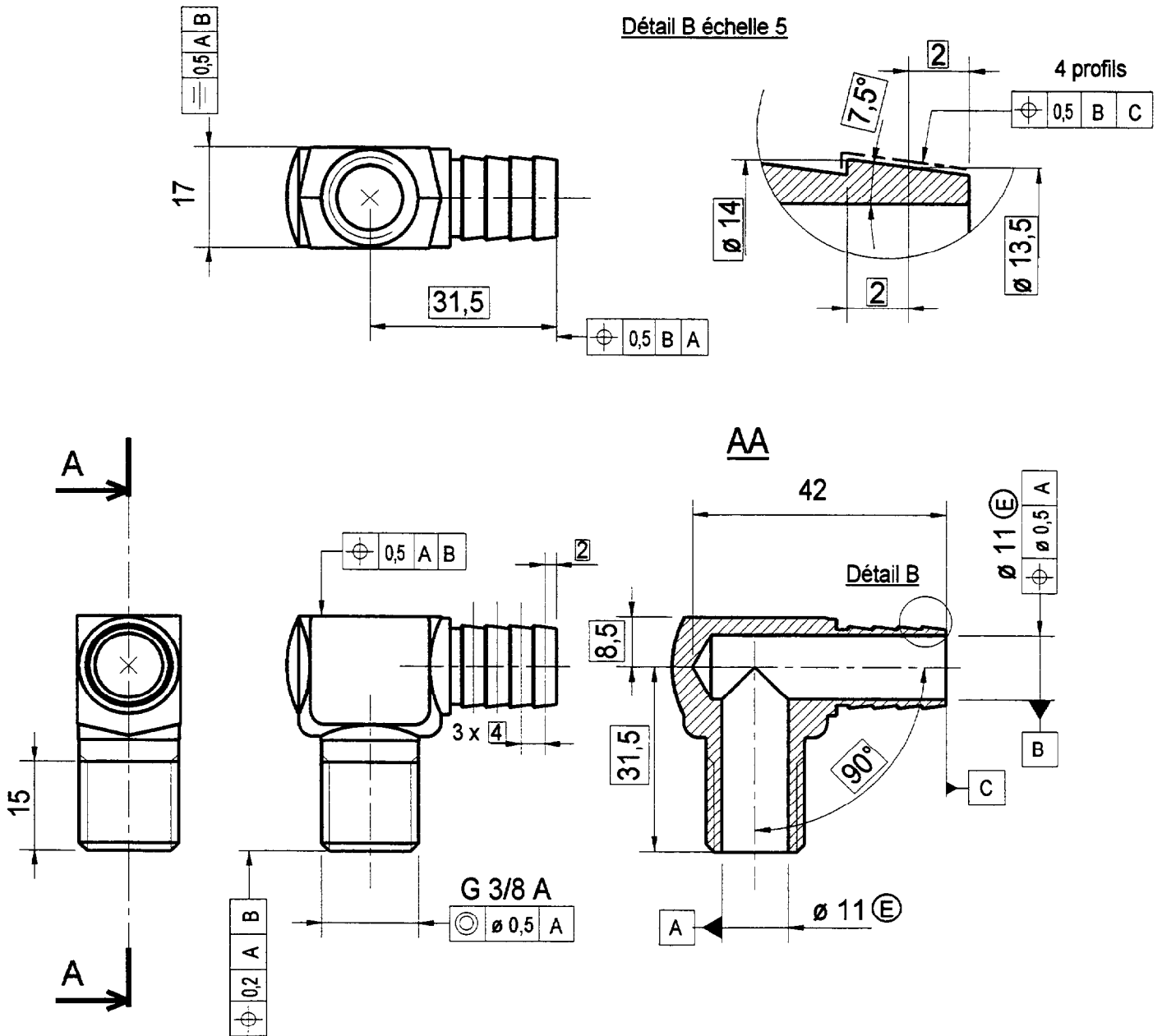
Rugosité générale : Ra 6,3

08		Matière : X3 Cr Ni Mo 18-12	Observations : anciennement Z3 CNM 18-12
07			
06		Echelle : 1:1	Ensemble :
05			Elément/rep. : Raccord en té modèle T 16
04			
03			
02			
01			
Modif.	Nom	Date	

EMG

DT 2

Nom fichier : DT2.SKD



Tolérances générales ISO 2768 mK. Tolérancement ISO 8015.

Rugosité générale : Ra 6,3

08					
07					
06					
05					
04					
03					
02					
01					
Modif.	Nom	Date			
			Matière : X3 Cr Ni Mo 18-12	Observations : anciennement Z3 CNM 18-12	
			Echelle : 1:1	Ensemble :	EMG
				Elément/rep. : Raccord coudé modèle C 16	
			⊕	DT 3	
			A4	Nom fichier : DT3.SKD	

DT 4	NOMENCLATURE DE PHASES	BUREAU DES METHODES	EMG
	Elément : Raccord en té modèle T16 ou T12	Taille du lot : 500p	
	s/ Ensemble :	Matière : X3 Cr Ni Mo 18-12 estampé	
	Ensemble :	Programme : 1500p / an	

N° Phase	Désignation	M. Outil	Croquis de phase
10	FRAISAGE C.N. 4 x 4 pièces en montage a) Fraisage des faces 101, 102 b) Fraisage de la face 103	CUV 3 axes	<p>The drawings for phase 10 show three views of a T-junction part. The top view shows a circular face with a crosshair (101) and a hole (102). The side view shows the T-junction with arrows indicating the milling of faces 101 and 102. The bottom view shows the circular face with a crosshair (103) and a hole (102).</p>
20	TOURNAGE C.N. 1 pièce en montage a) Tournage de la zone "A" b) Tournage de la zone "B" c) Tournage de la zone "C"	TCN 2 axes + Mandrin indexable automatique	<p>The drawings for phase 20 show three views of a T-junction part. The top view shows a circular face with a crosshair and a hole. The side view shows the T-junction with arrows indicating the turning of zones A, B, and C. The bottom view shows the circular face with a crosshair and a hole. The drawings are labeled with 'Zone A', 'Zone B', and 'Zone C' and 'Axe brut'.</p>

DT 5	NOMENCLATURE DE PHASES	BUREAU DES METHODES	EMG
	Elément : Raccord coudé modèle C16 ou C12	Taille du lot : 500p	
	s/ Ensemble :	Matière : X3 Cr Ni Mo 18-12 estampé	
	Ensemble :	Programme : 1500p / an	

N° Phase	Désignation	M. Outil	Croquis de phase
10	FRAISAGE C.N. 4 x 4 pièces en montage a) Fraisage des faces 101, 102 b) Fraisage de la face 103	CUV 3 axes	
20	TOURNAGE C.N. 1 pièce en montage a) Tournage de la zone "A" b) Tournage de la zone "B"	TCN 2 axes + Mandrin indexable automatique	

CONTRAT DE PHASE n° 10

**BUREAU
des
METHODES**

EMG

Elément : Raccord en té modèle T16

Taille du lot : 500p tous les 4 mois

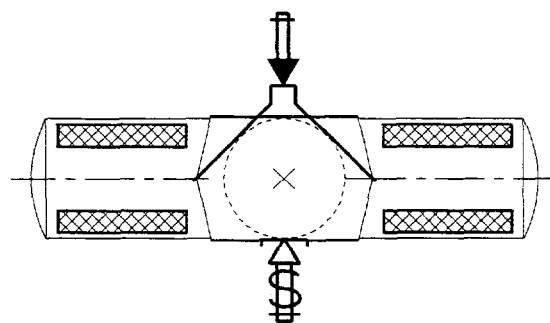
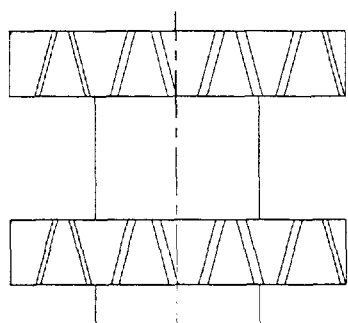
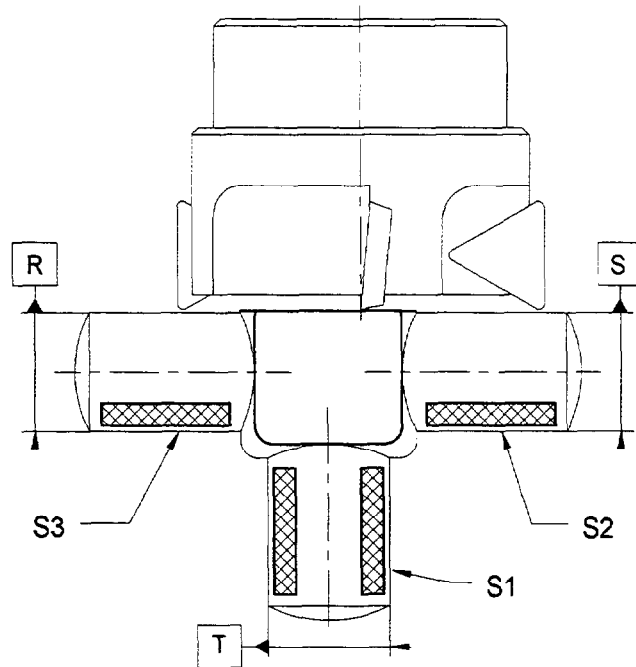
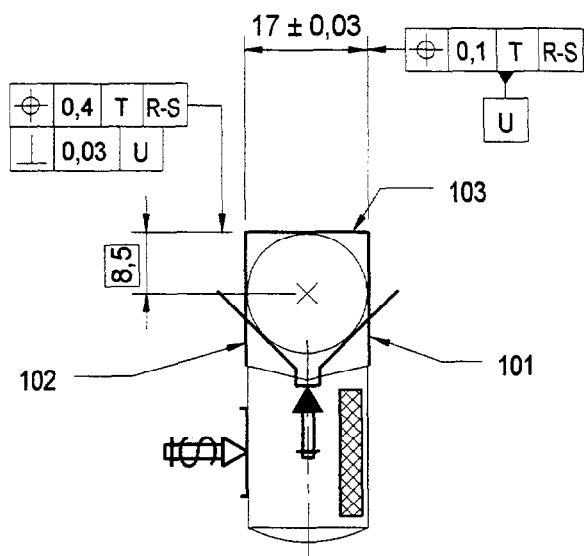
S/ensemble :

Matière : X3 Cr Ni Mo 18-12 estampé

Ensemble :

Programme: 1500p / an

Désignation : FRAISAGE C.N.

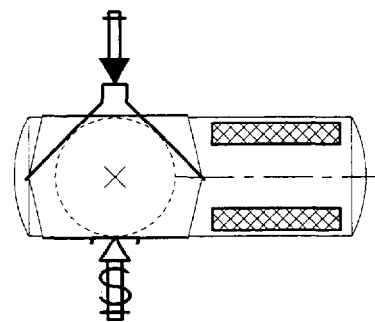
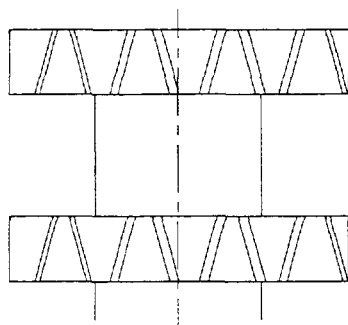
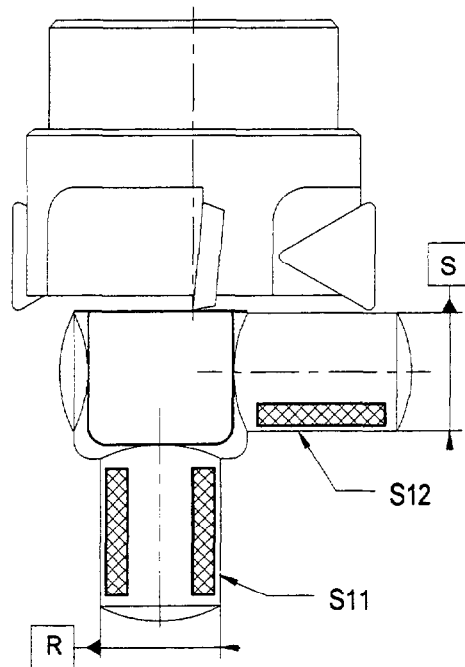
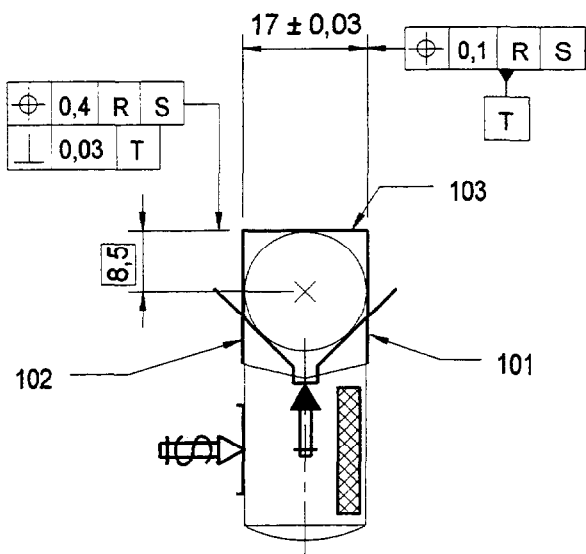


DT 6

Opérations	M. outil : CUV 3 axes HECKERT	Vc	fz	n
	OUTILS			
a) Fraisage des 2 faces 101, 102	Train de 2 fraises 3T ARES ø 125; Z= 18	18	0,04	
b) Fraisage en bout de la face 103	Fraise 2T carbure ø 50; Z= 4	250	0,1	

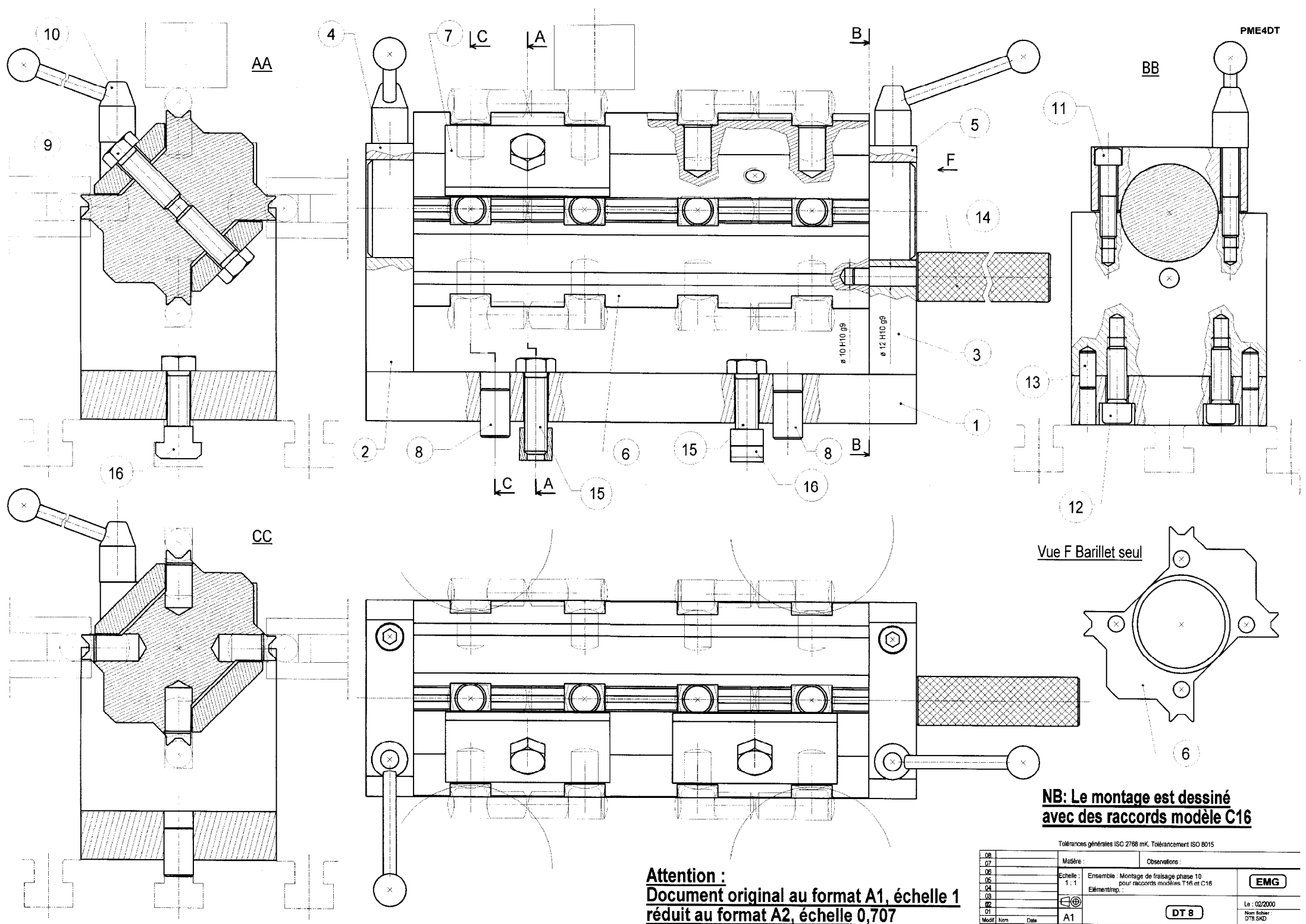
CONTRAT DE PHASE n° 10	BUREAU des METHODES	EMG
Elément : Raccord coudé modèle C16	Taille du lot : 500p tous les 4 mois	
S/ensemble :	Matière : X3 Cr Ni Mo 18-12 estampé	
Ensemble :	Programme: 1500p / an	

Désignation : FRAISAGE C.N.



DT 7

Opérations	M. outil : CUV 3 axes HECKERT	Vc	fz	n
	OUTILS			
a) Fraisage des 2 faces 101, 102	Train de 2 fraises 3T ARES ø 125; Z= 18	18	0,04	
b) Fraisage en bout de la face 103	Fraise 2T carbure ø 50; Z= 4	250	0,1	



Vue F Barillet seul

NB: Le montage est dessiné avec des raccords modèle C16

Attention :
Document original au format A1, échelle 1
réduit au format A2, échelle 0,707

Tolérances générales ISO 2768 mK, Tolérancement ISO 8015		Observations :	
08	Matériau		
07	Echelle :	Ensemble : Montage de fraisage phase 10	
06	1: 1	pour raccords modélés T16 et C16	
05	Éléments :		
04			
03			
02			
01			
Modél	Norm	A1	DT 8
Date			

Le : 02/2000
Nom : Böhler :
D78 SKD

DT 10

Centre vertical HECKERT CSK 400

Caractéristiques techniques

Zone de travail :

- Dimensions de la table : 800 × 400 mm.
- Table à 3 rainures longitudinales. Largeur de la rainure centrale : 18 H 8
- Course axe X : 650 mm.
- Course axe Y : 450 mm.
- Course axe Z : 500mm.

Groupe broche :

- Nez de broche : ISO 40.
- Puissance disponible à la broche : 15 kW.
- Fréquence de rotation max. : 8000 tr.mn⁻¹.

Autres caractéristiques :

- Magasin 24 outils, attachement ISO 40, DIN 69871/A.

Temps de changement d'outil : 1,5 s.