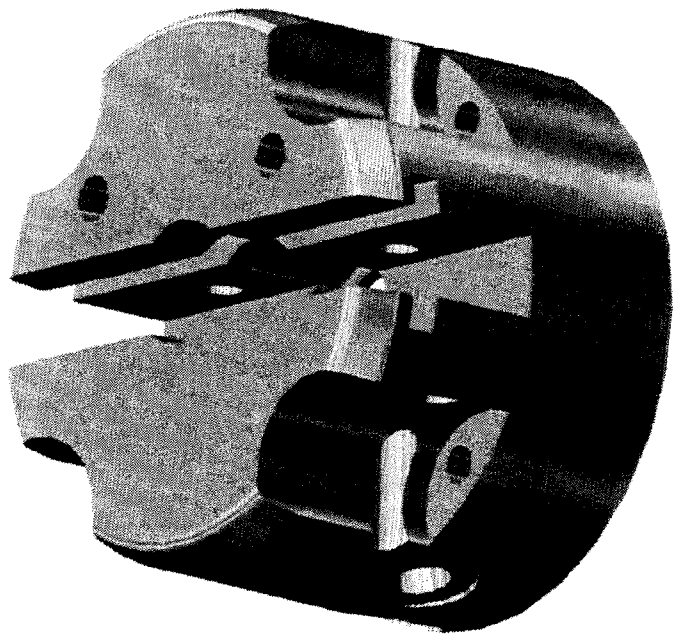
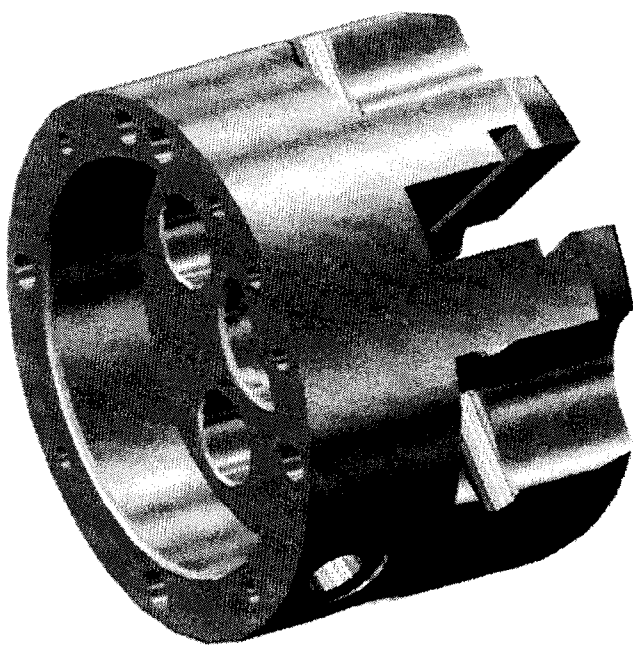
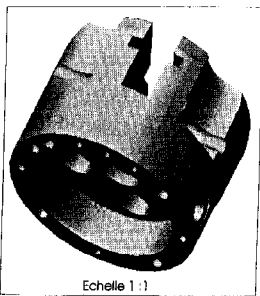
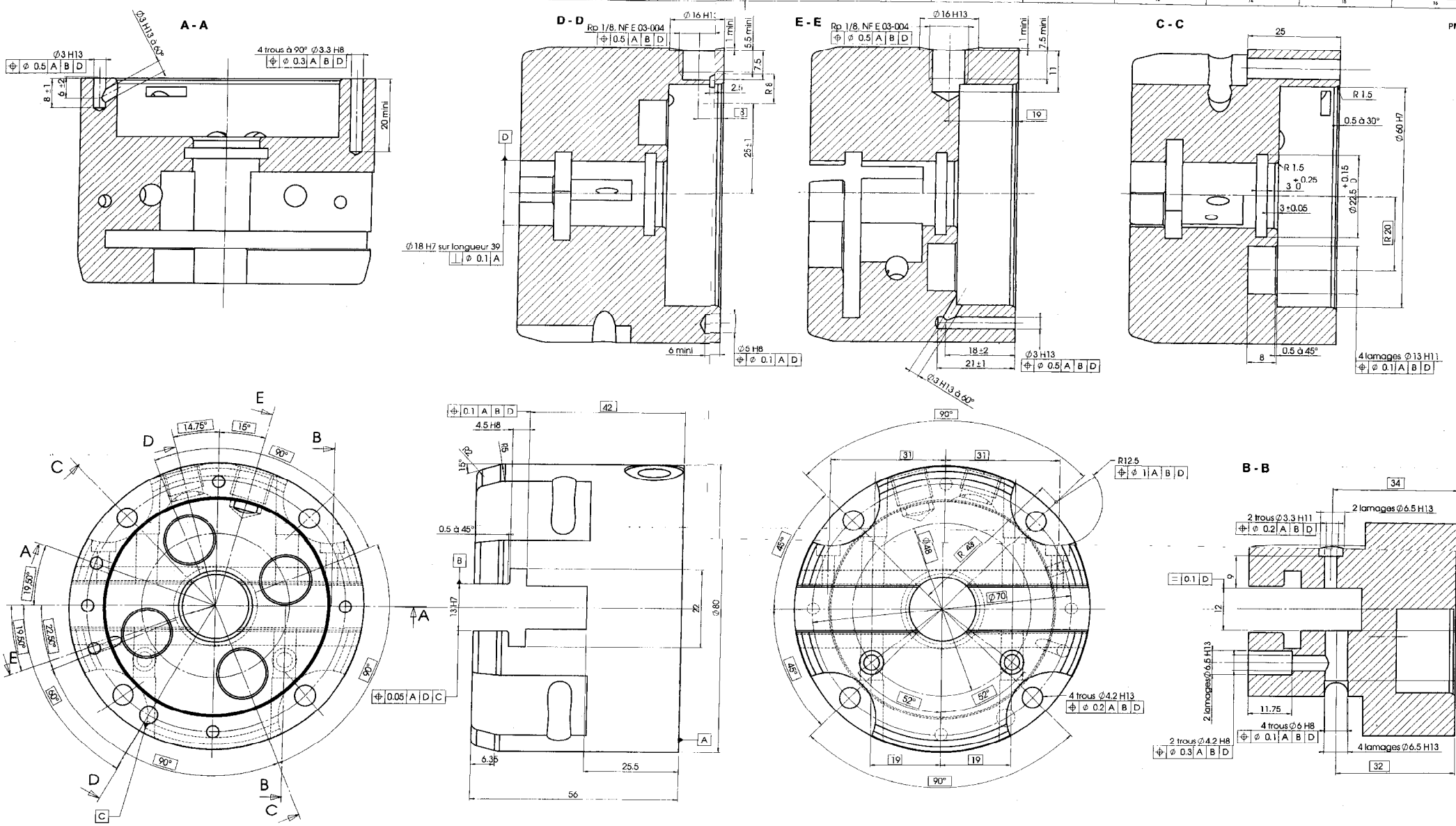


Document DT 0

PHOTOS du "CORPS DE PORTE-PINCE"

Echelle 1 : 1





Nota : Rugosité générale Ra 3.2
 Tolérances générales ISO 2768 - mK

Classe de tolérance		Ecart admissible pour les dimensions linéaires (à l'exception des dimensions d'arêtes saillantes et des dimensions nominales)						
Désignation		De 0,1 jusqu'à 0,3	De 0,3 jusqu'à 0,6	De 0,6 jusqu'à 1,0	De 1,0 jusqu'à 3,0	De 3,0 jusqu'à 10,0	De 10,0 jusqu'à 30,0	Au-delà de 30,0
m	Moyenne	+0,1	+0,1	+0,2	+0,3	+0,5	+0,8	+1,2

Classe de tolérance		Ecart admissible pour les dimensions linéaires d'arêtes saillantes et des dimensions nominales	
Désignation		0,5 jusqu'à 3	Au-delà de 3 jusqu'à 6
m	Moyenne	+0,2	+0,5

Classe de tolérance		Ecart admissible pour les dimensions angulaires			
Désignation		Jusqu'à 10	De 10 jusqu'à 30	De 30 jusqu'à 120	Au-delà de 120
m	Moyenne	+1°	+0°30'	+0°20'	+0°10'

Classe de tolérance		Tolérances générales de rectitude et de planité pour des plaques de longueur nominale				
Désignation		Jusqu'à 10	De 10 jusqu'à 30	De 30 jusqu'à 100	De 100 jusqu'à 300	De 300 jusqu'à 1000
K		0,05	0,1	0,2	0,4	0,8

Classe de tolérance		Tolérances générales de perpendicularité pour des plaques de longueur nominale des cotés les plus courts			
Désignation		Jusqu'à 100	De 100 jusqu'à 300	De 300 jusqu'à 1000	De 1000 jusqu'à 3000
K		0,4	0,6	0,8	1

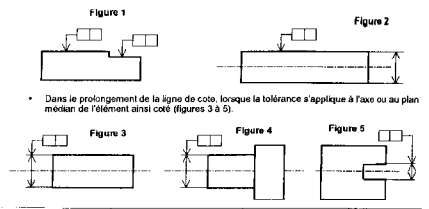
Classe de tolérance		Tolérances générales de symétrie pour des plaques de longueur nominale		
Désignation		Jusqu'à 100	De 100 jusqu'à 300	De 300 jusqu'à 1000
K		0,6	0,6	0,8

Classe de tolérance		Tolérances générales de battant circulaire	
Désignation		Jusqu'à 100	De 100 jusqu'à 300
K		0,2	0,2

Rappels : Norme NFE 04-552 : Eléments tolérancés

Sauf cas particuliers, le cadre de tolérance est relié à l'élément tolérancé par une ligne de repère terminée par une flèche accolée au contour.

- Sur le contour de l'élément ou le prolongement du contour (mais clairement séparé de la ligne de cote), si la tolérance s'applique à la ligne ou à la surface elle-même (figures 1 et 2).



1	1	CORPS	EN AW - 2017(AU4G)	Observations
Rep.	Nb.	Désignation	Matière	
Mise à jour	21/09/2000	A1 H		
		Echelle : 2 : 1		
		PORTE PINCE SLDRAW		
				DT 1

PORTE PINCE CORPS