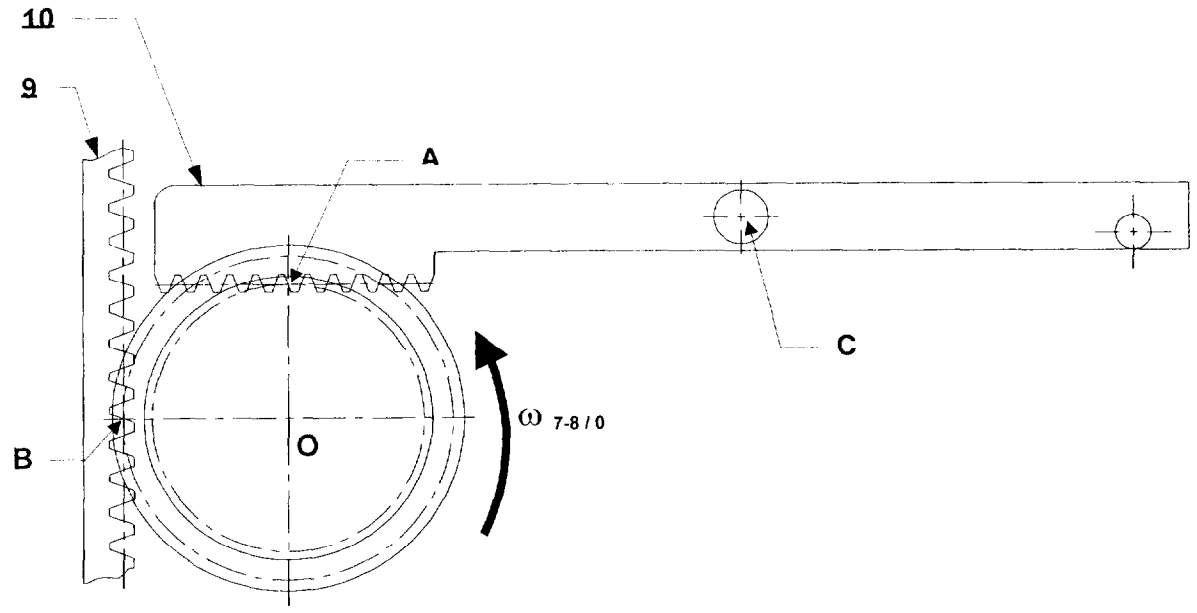


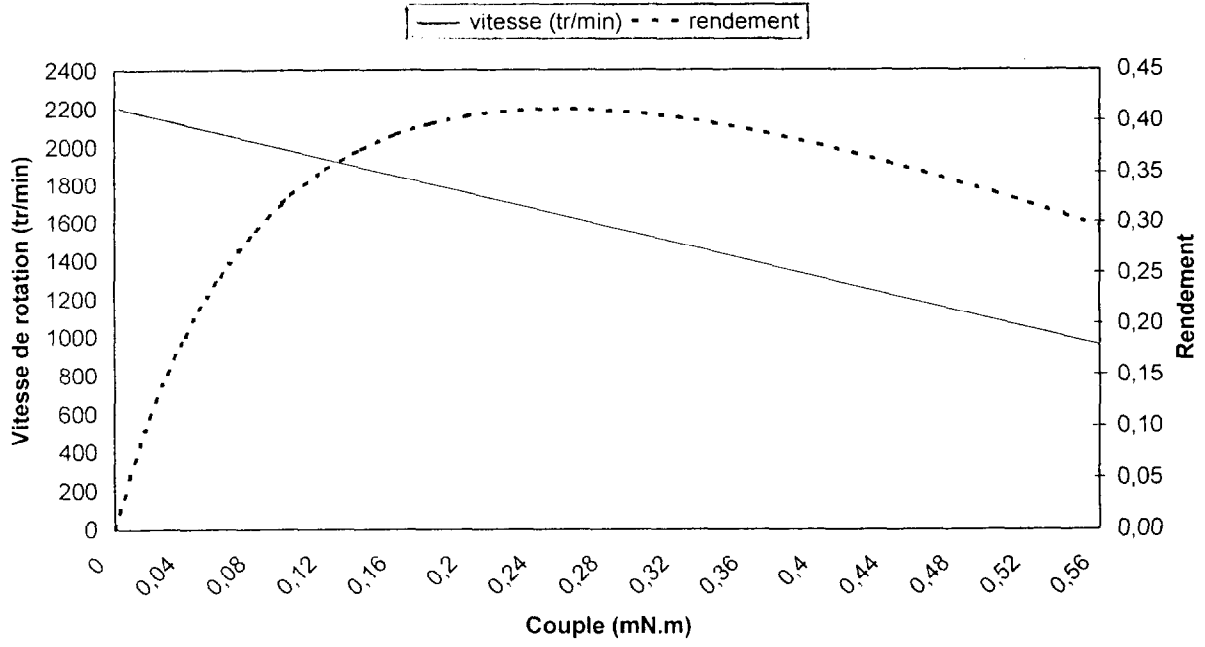
Examen ou concours : \_\_\_\_\_ Série\* : \_\_\_\_\_  
 Spécialité/option : \_\_\_\_\_  
 Repère de l'épreuve : \_\_\_\_\_  
 Épreuve/sous-épreuve : \_\_\_\_\_  
 (Préciser, s'il y a lieu, le sujet choisi)

Numérotez chaque page (dans le cadre en bas de la page) et placez les feuilles intercalaires dans le bon sens.

Document-réponse DR1



**Mabuchi motor RF300CA-11440, 2V**



NE RIEN ÉCRIRE

Examen ou concours :

Série\* :

Spécialité/option :

Repère de l'épreuve :

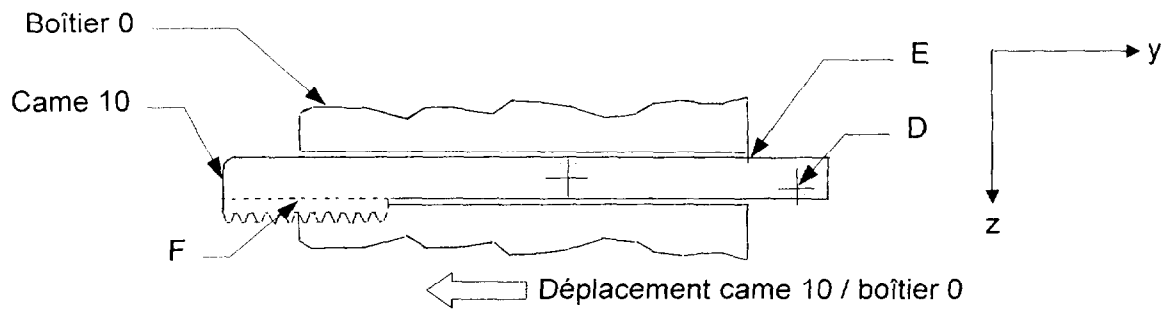
Épreuve/sous-épreuve :

(Préciser, s'il y a lieu, le sujet choisi)

Numérotez chaque page (dans le cadre en bas de la page) et placez les feuilles intercalaires dans le bon sens.

Document-réponse DR2

$\beta =$



# Document technique DT1

