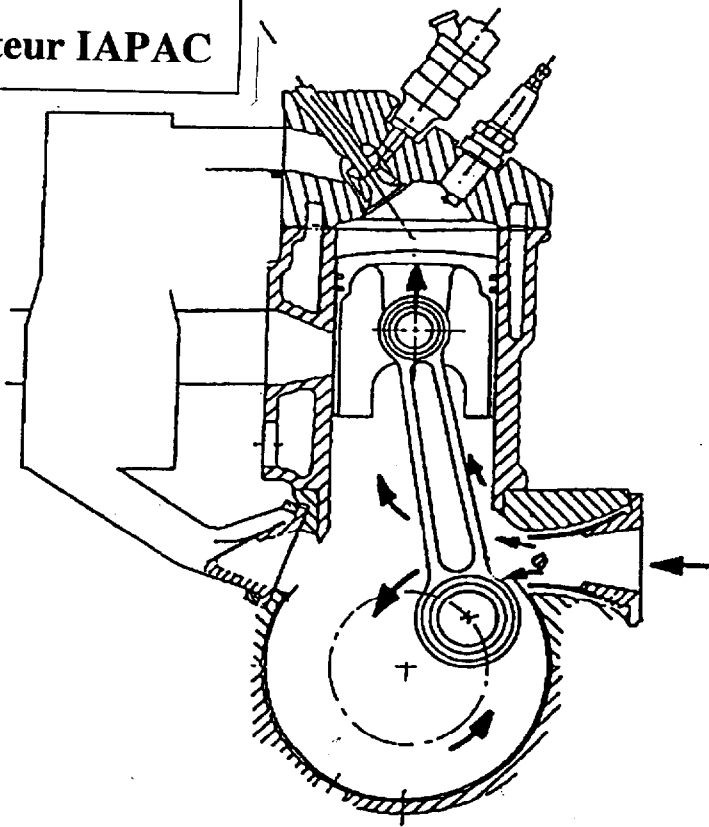
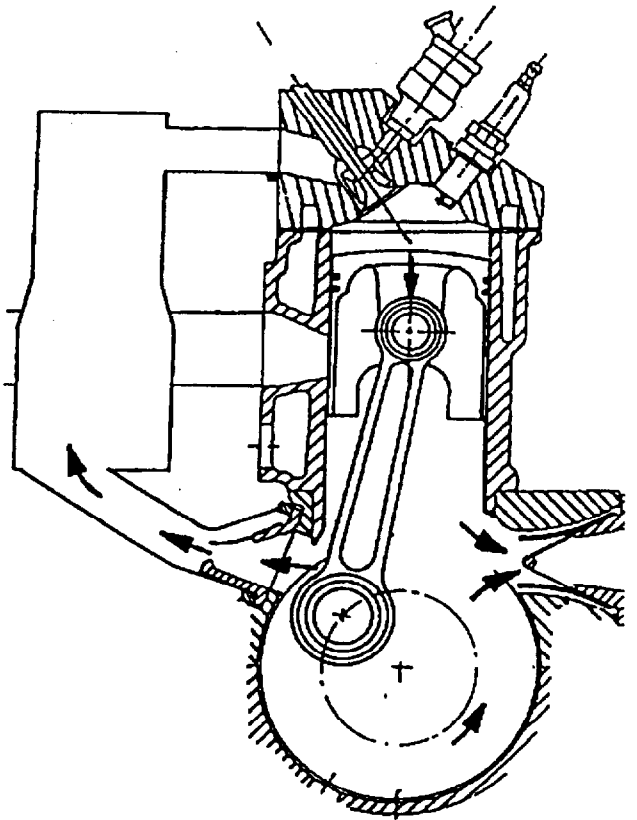


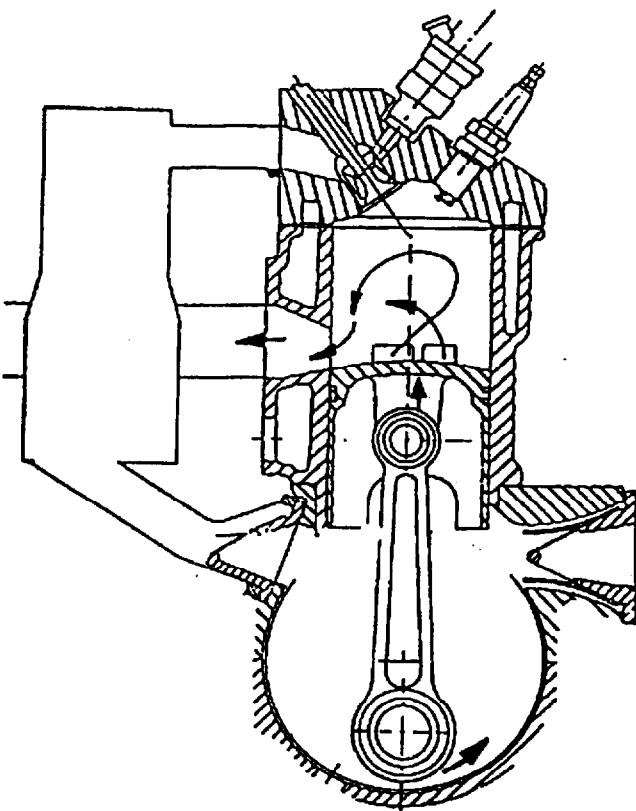
Moteur IAPAC



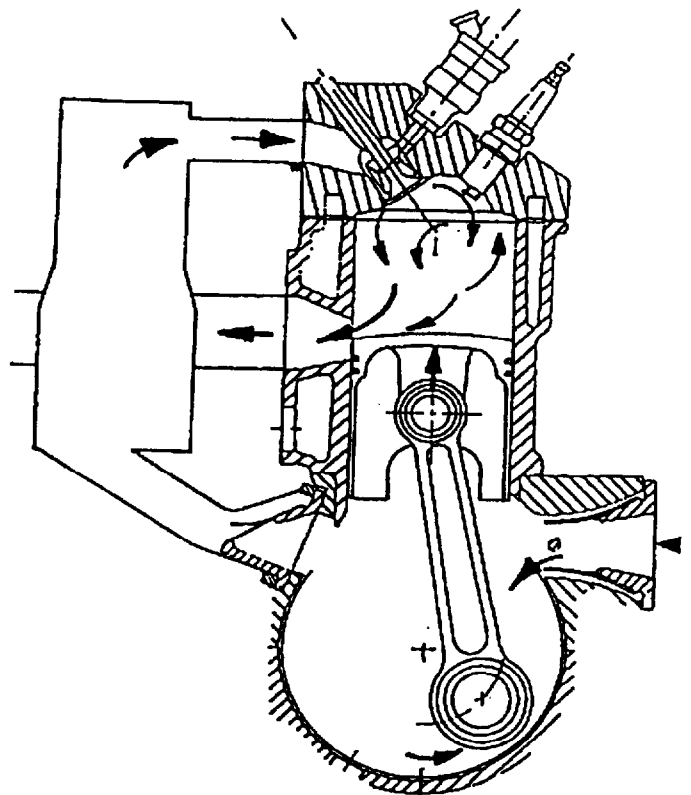
Admission classique, compression cylindre



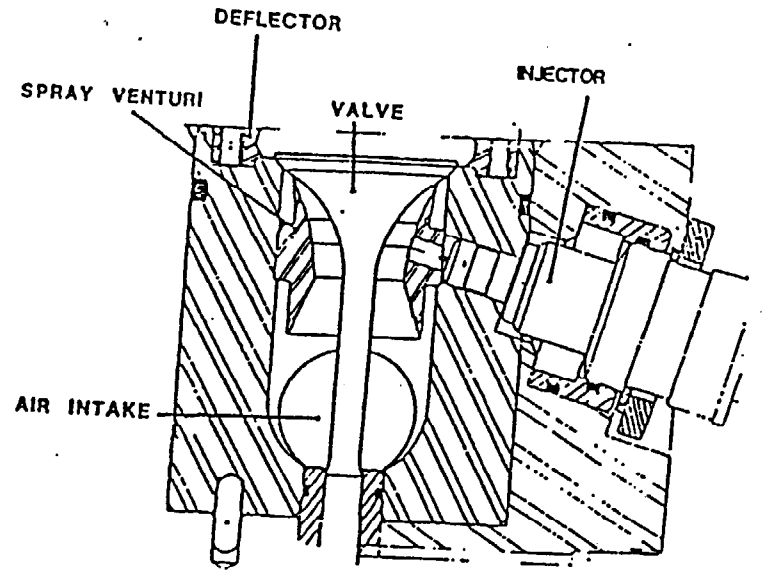
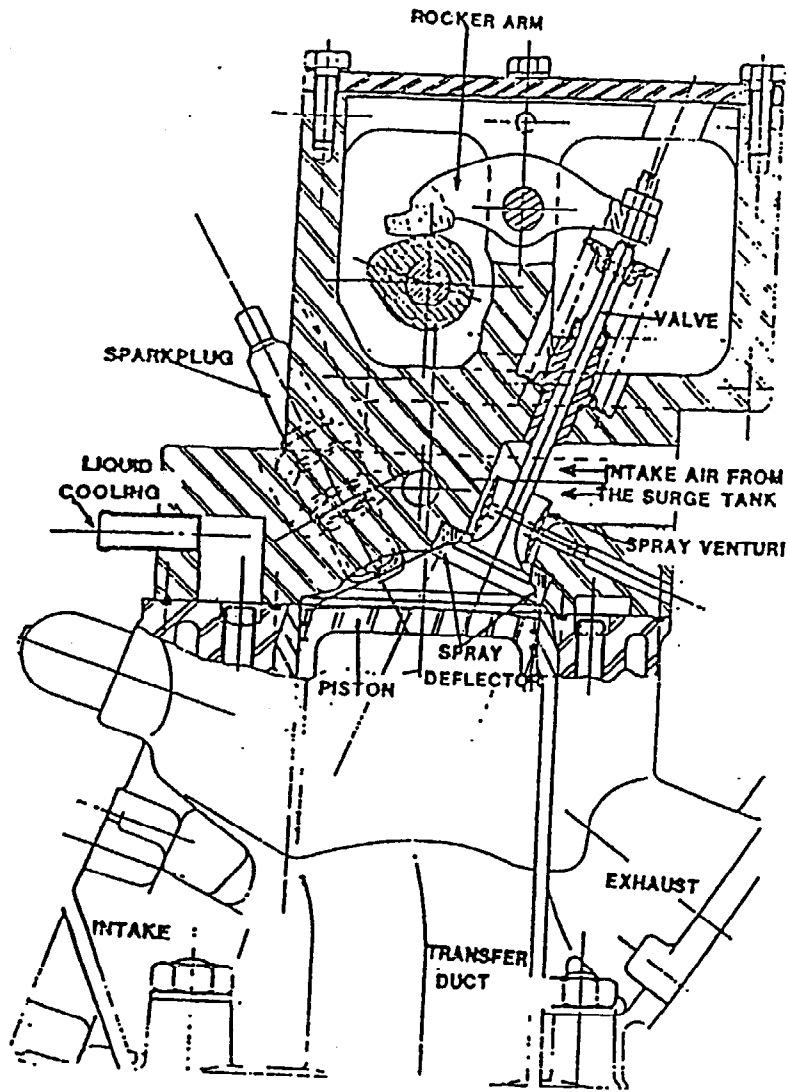
détente, compression carter et capacité

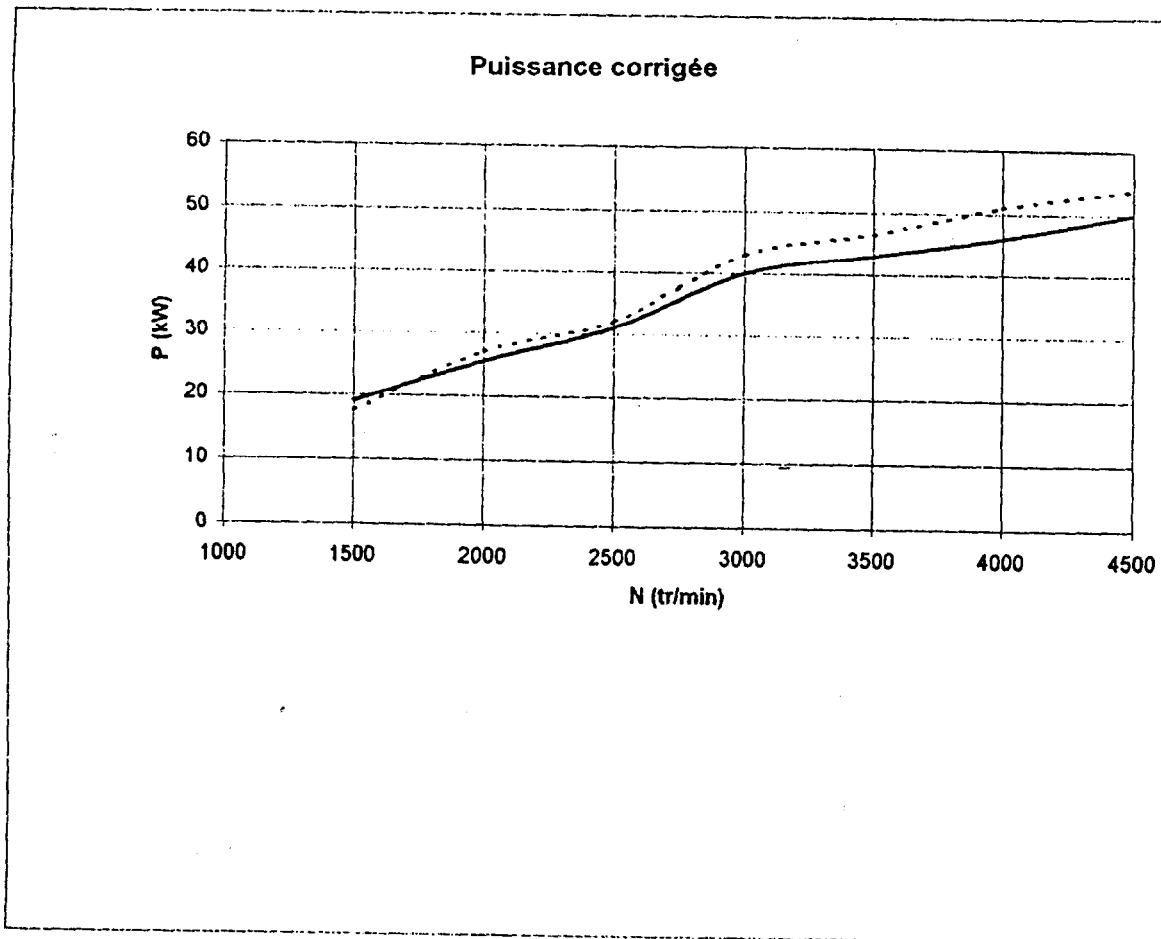


Balayage par l'air du carter seulement



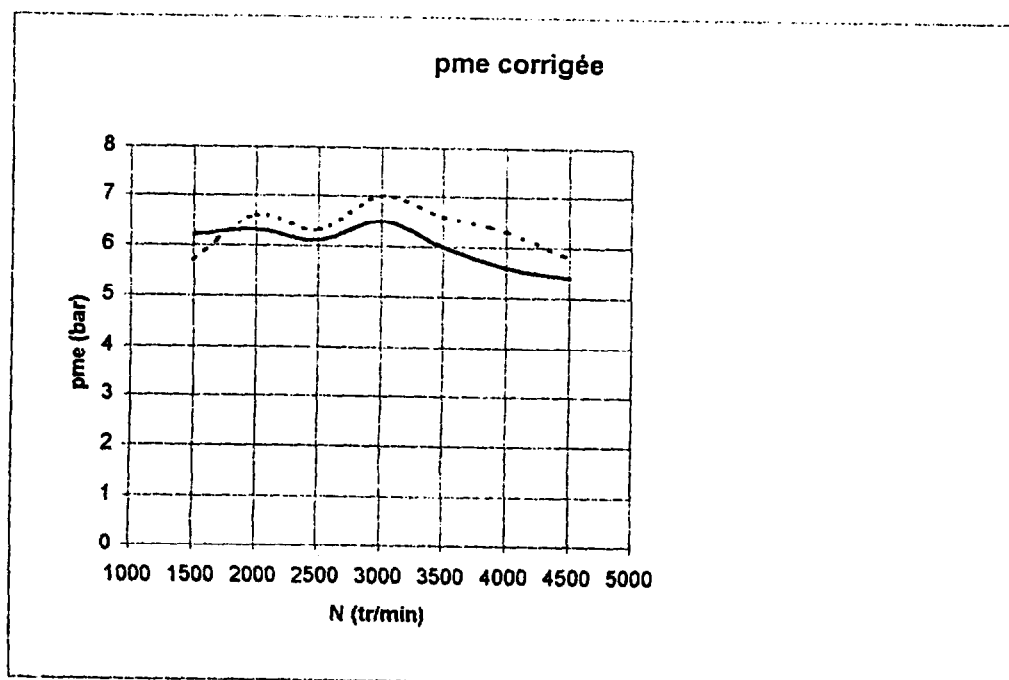
Injection et fin du balayage, début de compression cylindre

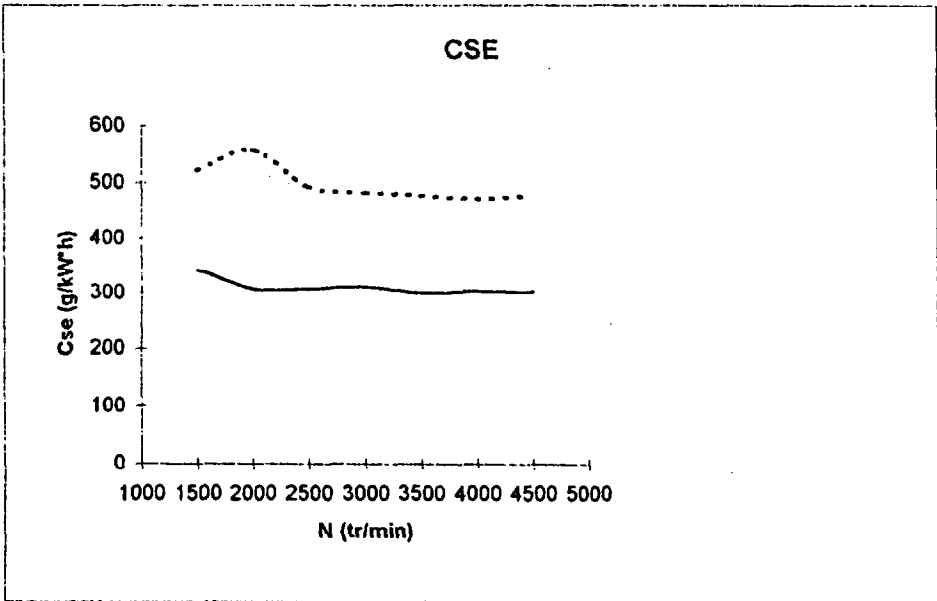




2 temps IAPAC _____

2 temps conventionnel avec injection dans le carter - - - - -





2 temps IAPAC _____

2 temps conventionnel avec injection dans le carter -----

