

SUSPENSION PNEUMATIQUE

ADS II

DOSSIER DE TRAVAIL

FEUILLES A RENDRE : **5 /12 à 12/12.**

1	ANALYSE DU SYSTEME	1
2	CORRECTION ET REGULATION DE NIVEAU	1
3	AMORTISSEMENT	1
4	PARTIE ELECTRIQUE ET DIAGNOSTIC	4

1. ANALYSE DU SYSTEME

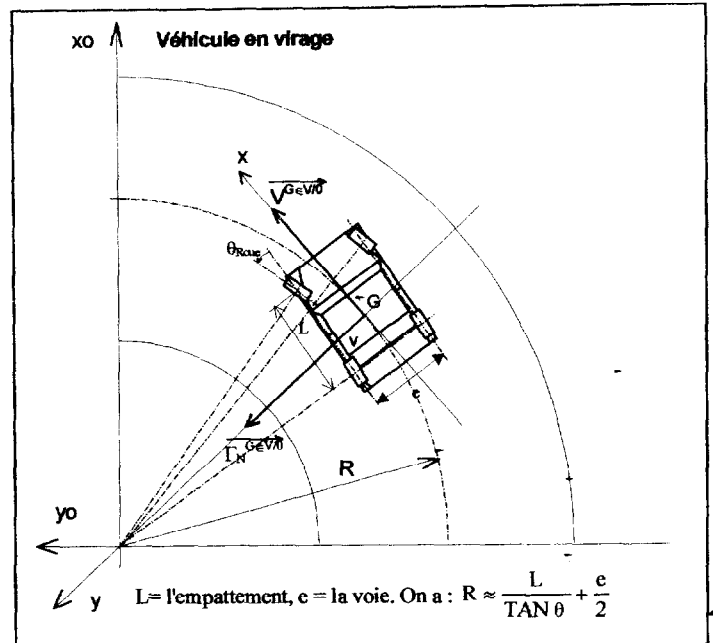
1.1 Entrées /Sorties (Voir DT 2/16, 3/16, 10/16, 11/16, 12/16, 13/16, 14/16)

compléter le document DW 5/12 en indiquant :

- les informations d'entrées transmises au calculateur, et les composants qui les transmettent directement.
- les informations de sortie et les composants directement commandés.

1.2 Dans la gestion de l'amortissement, le calculateur a besoin de l'information accélération transversale (accélération centripète de centre d'inertie du véhicule par rapport au sol).

- Donner l'expression de accélération transversale du centre d'inertie du véhicule par rapport au sol lors d'un virage.
- En déduire les composants qui permettent au calculateur de recueillir les informations nécessaires à la détermination de cette accélération.



2 CORRECTION ET REGULATION DE NIVEAU

(Voir DT 5/16, 6/116, 16/16)

2.1 Compléter les schémas pneumatiques des documents DW 7/12 et DW 8/12 pour les quatre phases de fonctionnement suivantes :

- PHASE 1 : Alimentation de l'accumulateur réalisée par le compresseur.
- PHASE 2 : Correction de niveau AVG, avec l'alimentation de la jambe de force effectuée par le compresseur (g_5 non activée).
- PHASE 3 : Correction de niveau AVG avec l'alimentation de la jambe de force effectuée par l'accumulateur.
- PHASE 4 : Abaissement de niveau ARD et ARG par décharge (mise à l'air libre).

On remplira les cases des distributeurs, correspondant à leur position, pour chaque phase de fonctionnement et on montrera le flux du fluide en surlignant d'un trait de couleur rouge la partie du circuit mise en pression et en vert celle mise en décharge.

2.2 Dans la phase de décharge, quel peut être l'intérêt pour le filtre de faire repasser l'air par ce dernier ?

3 AMORTISSEMENT ADAPTATIF

(Voir DT 7/16 à 9/16 et 15/16)

3.1 Lorsque les électrovannes Y1 et Y2 ne sont pas activées, les amortisseurs fonctionnent comme des amortisseurs monotubes.

- Justifier le rôle de la chambre CH4 de gaz comprimé du schéma technologique DT15/16.

3.2 Le document DW 9/12 donne un exemple de circulation de fluide à travers les soupapes à lames lorsque le piston est en phase de compression .

- Terminer le schéma technologique document DW10/12 lorsque l'électrovanne Y2 est activée en représentant :
 - les différentes soupapes à lame (piston de travail, valve de pied, L3 et L4)
 - le tiroir Y2
 - le sens du flux d'huile par des flèches.
- Terminer le schéma technologique document DW11/12 lorsque les électrovannes Y1 et Y2 sont activées et que le piston est en phase de détente .

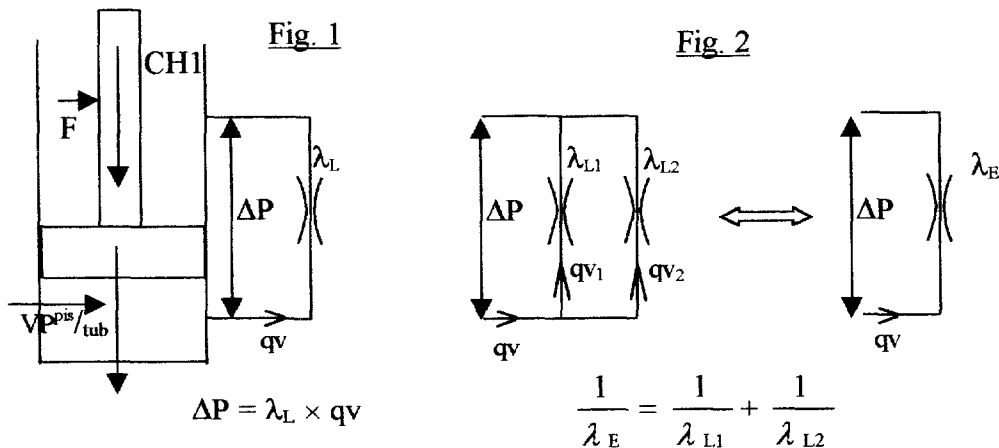
3.3 Le schéma hydraulique DW 12/12, représente une modélisation du système d'amortissement. L'ensemble A et B (restrictions plus clapet anti-retour) est le schéma équivalent aux soupapes à lames du piston et de la valve de pied (Voir DT 15/16).

- Indiquer sur le schéma, les lames L1, L2, L3, L4. des autres soupapes modélisées.

3.4 Le tableau N°1 du document DW 6/12 représente les différents états du piston, des électrovannes et des soupapes à lames. Une électrovanne est notée 1 si elle est activée et par 0 lorsqu'elle est au repos.

- A partir du schéma hydraulique de l'amortisseur DW 12/12 compléter le tableau en inscrivant dans les cases:
 - 1 lorsqu'une soupape à lame est sollicitée pour laminer le fluide (créer une perte de charge)
 - 0 lorsqu'une lame n'est pas sollicitée

3.5 Etude des différents états d'amortissement



- ❖ On peut déduire de la formule caractéristique des amortisseurs ($F = \lambda_a \times V$ voir Fig 1) une relation liant la différence de pression ΔP entre les chambres et le débit qv passant par la restriction, soit : $\Delta P = \lambda_L \times qv$. Le terme λ_L est un facteur d'amortissement constant au même titre que le coefficient λ_a . Il servira de base pour étudier les différents types d'amortissement.

On remarque dans la Fig.2 que les restrictions de coefficient λ_{L1} et λ_{L2} sont montées en parallèles.

- Montrer que le facteur d'amortissement λ_E d'une restriction équivalente (même ΔP et qv) aux deux restrictions s'écrit :

$$\frac{1}{\lambda_E} = \frac{1}{\lambda_{L1}} + \frac{1}{\lambda_{L2}}$$

(on pensera à la relation liant les débit qv , qv_1 et qv_2).

3.6 En tenant compte du **tableau N°1 de DW 6/12** et en prenant comme facteur d'amortissement pour chaque lame, les variables suivantes :

Lames	A	B	L1	L2	L3	L4
Facteur d'amortissement	λ_A	λ_B	λ_1	λ_2	λ_3	λ_4

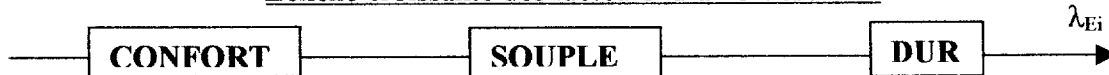
- Ecrire dans le **tableau N°2** les termes $\frac{1}{\lambda_{Ei}}$ pour les différents états d'amortissement en phase de compression.

3.7 Sachant que par construction : $\lambda_1 > \lambda_4$ et $\lambda_2 > \lambda_3$. Classifier par ordre **décroissant**, dans le **tableau N°3**, les termes $\frac{1}{\lambda_{Ei}}$

3.8 Remplir le **tableau N°4** en indiquant l'ordre **croissant** des facteurs d'amortissement λ_{Ei} des différents états.

3.9 Dans l'échelle croissante des facteurs d'amortissement, on peut distinguer trois types d'amortissement : **confort, souple et dur**.

Echelle croissante des facteurs d'amortissement.



Sachant que : - λ_{E3} correspond à la valeur **inférieure** de la zone d'amortissement **DUR**,
 - λ_{E4} correspond à la valeur **supérieure** de la zone d'amortissement **CONFORT**.

- Terminer le **tableau N°5** en donnant les différents états d'amortissement en phase de compression.

4 PARTIE ELECTRIQUE ET DIAGNOSTIC

(Voir documents **DT 3/16** et **DT 11/16 à 14/16**)

4.1 Indiquez les bornes d'alimentation du calculateur. Précisez celle d'alimentation et celle de masse.

4.2 Repérez sur le calculateur la borne de commande de la vanne de niveau AVD.

- Indiquez quel est le potentiel de cette borne lorsque la vanne est activée.

4.3 L'unité de vannes d'amortissement arrière gauche Y53 est reliée à trois bornes repérées 13, 15, 11.

- Quelles sont les bornes d'alimentation et de commande des électrovannes y1 et y2.

4.4 Indiquez le potentiel des bornes 13, 15 et 11 lorsque la vanne y2 est commandée.

4.5 L'afficheur multifonction du combiné d'instruments fait apparaître le message suivant :

«**SUSPENSION PNEUM. VEHICULE TROP BAS**» (voir DT 4/16 à 6/16 et 16/16).

De plus, lors d'un braquage important les roues frottent à l'intérieur des ailes.

Un rapide contrôle à l'aide d'eau savonneuse montre que l'ensemble pneumatique est parfaitement étanche.

- Citez les éléments pneumatiques et électriques du système que l'on peut mettre en cause.

4.6 On utilise le matériel de diagnostic. Celui-ci met en cause la vanne de niveau avant gauche.

- Expliquer les contrôles que vous devez faire, tant d'un point de vue électrique que pneumatique, pour confirmer la conclusion du matériel de diagnostic.

4.7 Considérons l'essieu arrière du véhicule lors d'un déchargement : les vérins pneumatiques délestés, il s'ensuit une variation de hauteur que l'on suppose égale à la variation de hauteur de la caisse. A ce moment, nous considérerons que les électrovannes qui alimentent les vérins sont à l'état repos. Par conséquent, la transformation est en vase clos, elle est supposée isotherme, et elle s'écrit : $P.V = \text{constante}$.

Données :

- Efforts appliqués sur les vérins :
 F_0 , effort initial : $F_0 = 1070 \text{ daN}$
 F_1 , effort après déchargement : $F_1 = 950 \text{ daN}$
- Pression dans les vérins :
 p_0 , Pression initiale : $p_0 = 7 \text{ bar}$
 p_1 , pression finale après déchargement.
- Hauteur du cylindre d'un vérin
 h_0 , hauteur initiale : $h_0 = 35 \text{ cm}$
 h_1 , hauteur finale : h_1
- Volume des vérins :
Le vérin est un cylindre, son volume s'exprime par : $V = h \times S$
- Calculez la pression dans le vérin p_1 , après déchargement.
- Calculez la variation de hauteur ($h_1 - h_0$) consécutive au déchargement. Prendre $p_1 = 6 \text{ bar}$.

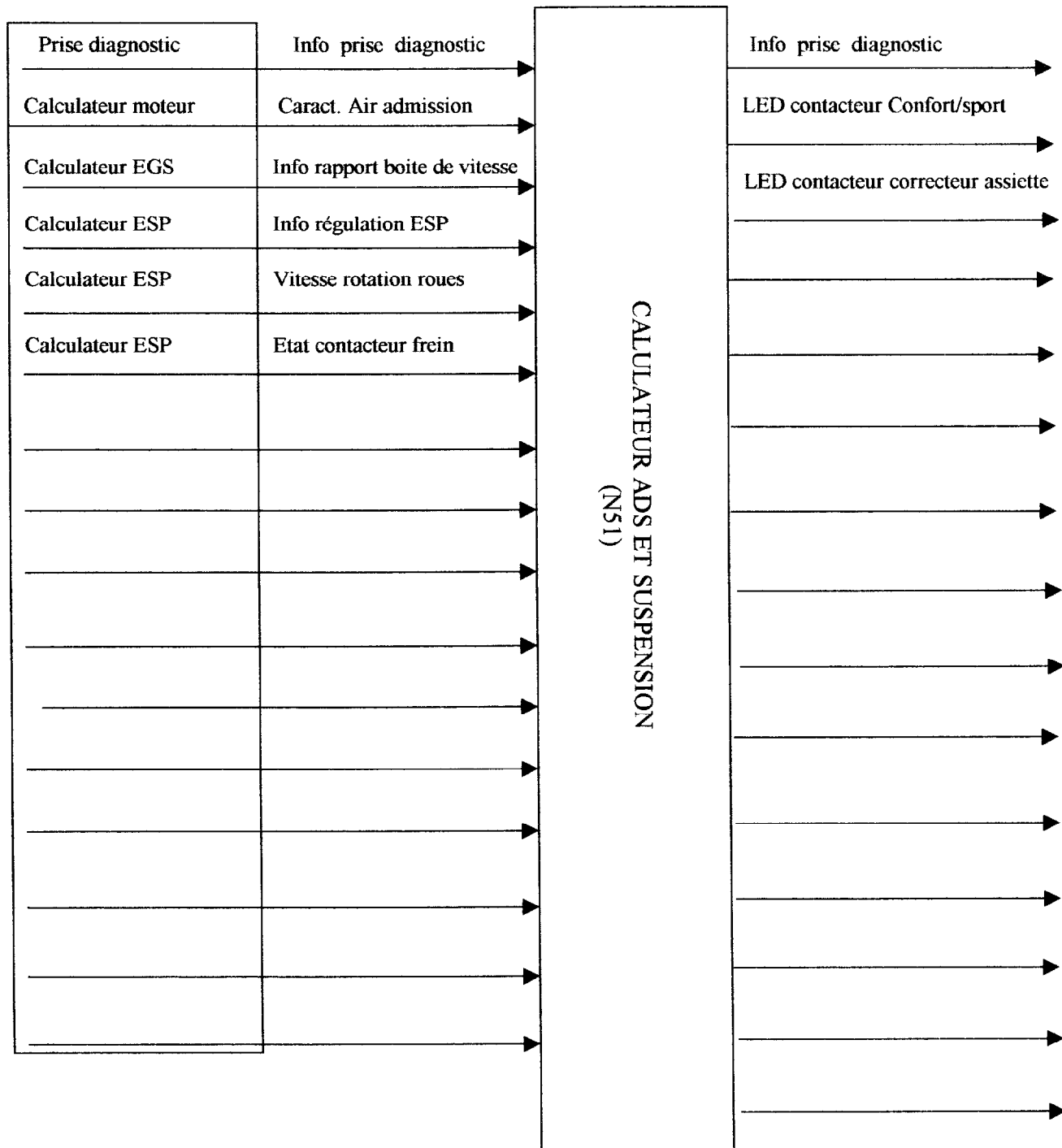
4.8 Considérons qu'il existe un écart de pression entre l'avant droit et l'avant gauche consécutif à une répartition de masses inégale (exemple : pression AVG = 7,5 bar et pression AVD = 6,5 bar).

- Le véhicule doit subir une correction de hauteur, expliquez pourquoi la commande des électrovannes de niveau est faite alternativement.

FEUILLE A RENDRE

COMPOSANTS ENTREES

INFORMATIONS



FEUILLE A RENDRE

TABLEAU N°1									
Phases de fonctionnement du piston	Etats	Electrovannes		Soupapes de piston + valve de pied		Lames de valve Y1		Lames de valve Y2	
		Y1	Y2	A	B	L1	L2	L3	L4
Compression	E1	0	0	1	0	0	0	0	0
	E2	0	1	1	0	0	0	0	1
	E3	1	0	1	0	1	0	0	0
	E4	1	1	1	0	1	0	0	1
Détente	E1	0	0						
	E2	0	1						
	E3	1	0						
	E4	1	1						

TABLEAU N°2		
Etats en compression	Inverse du facteur d'amortissement	Expressions en fonction des facteurs d'amortissement
E1	$\frac{1}{\lambda_{E1}} =$	
E2	$\frac{1}{\lambda_{E2}} =$	
E3	$\frac{1}{\lambda_{E3}} =$	
E4	$\frac{1}{\lambda_{E4}} =$	

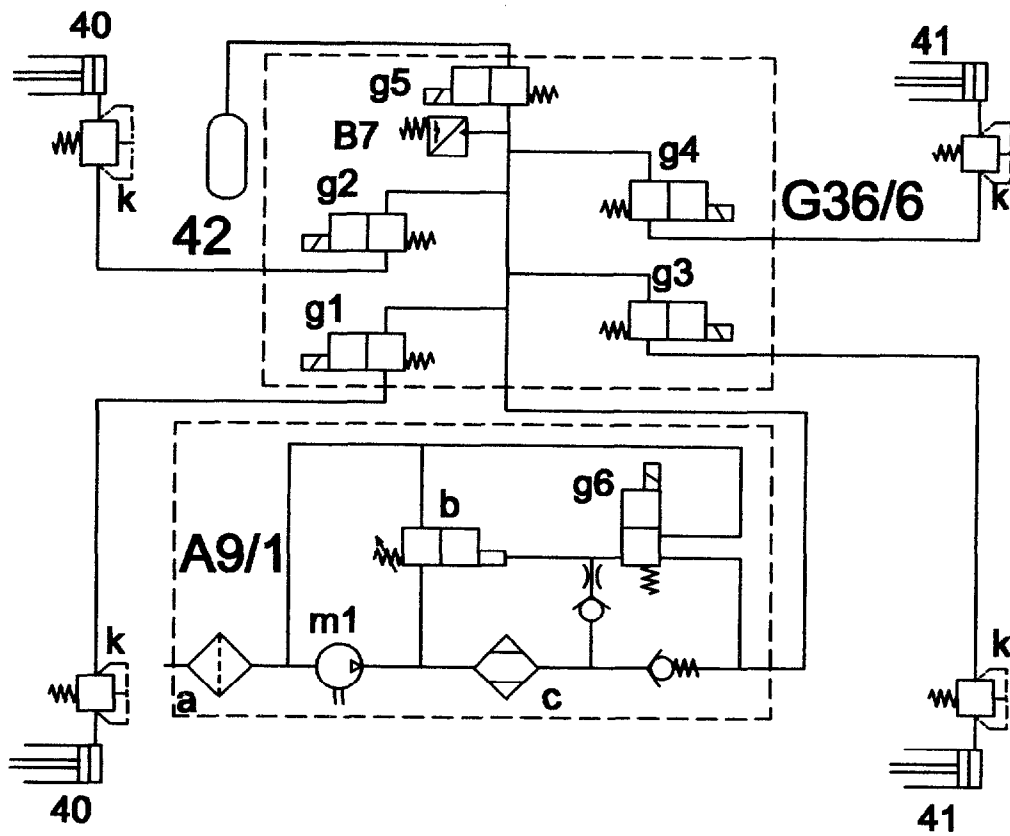
TABLEAU N°3	
ORDRE DECROISSANT DES TERMES $\frac{1}{\lambda_{Ei}}$	
.....>>>	

TABLEAU N°4	
ORDRE CROISSANT DES FACTEURS D'AMORTISSEMENT λ_{Ei}	
.....<<<	

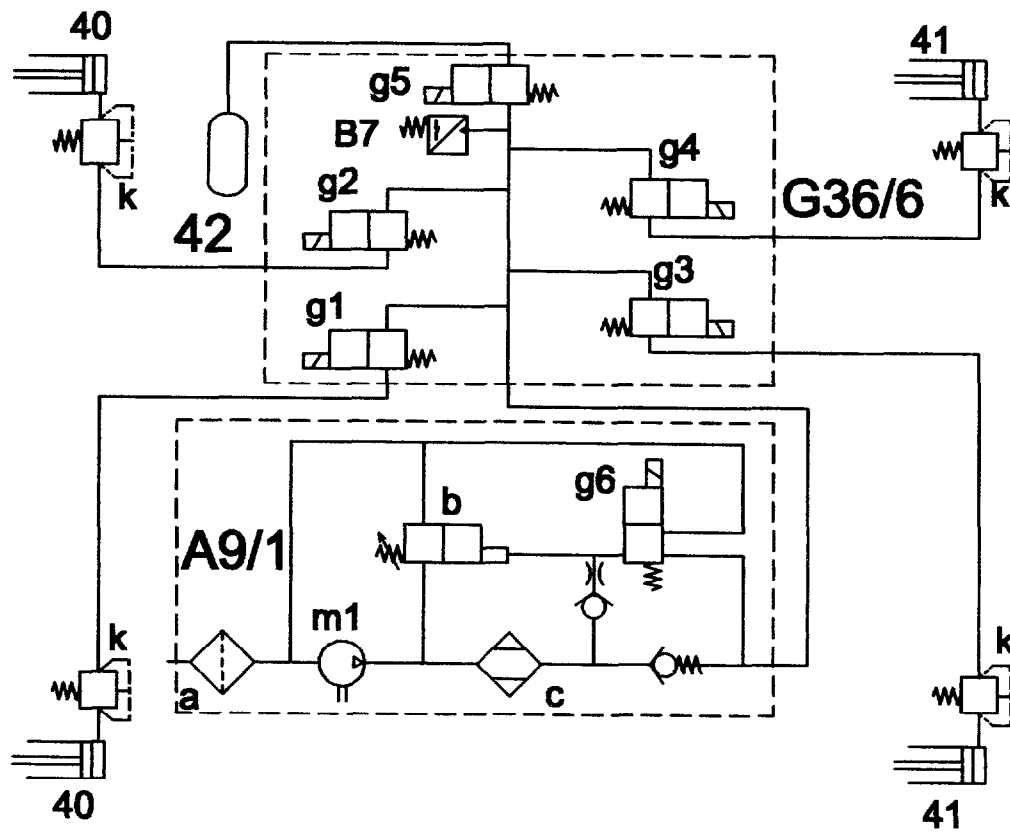
TABLEAU N°5	ETATS D'AMORTISSEMENT			
Phase de fonctionnement	E1	E2	E3	E4
COMPRESSION				
DETENTE	DUR	DUR	SOUPLE	CONFORT

FEUILLE A RENDRE

PHASE 1

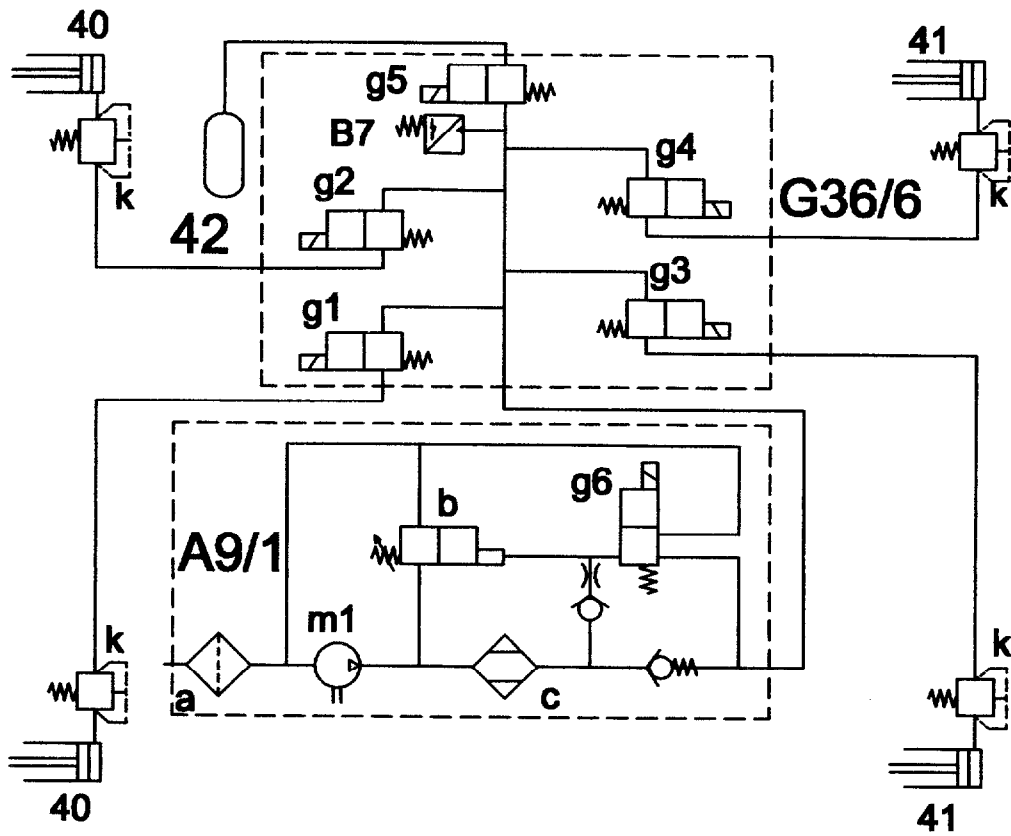


PHASE 2

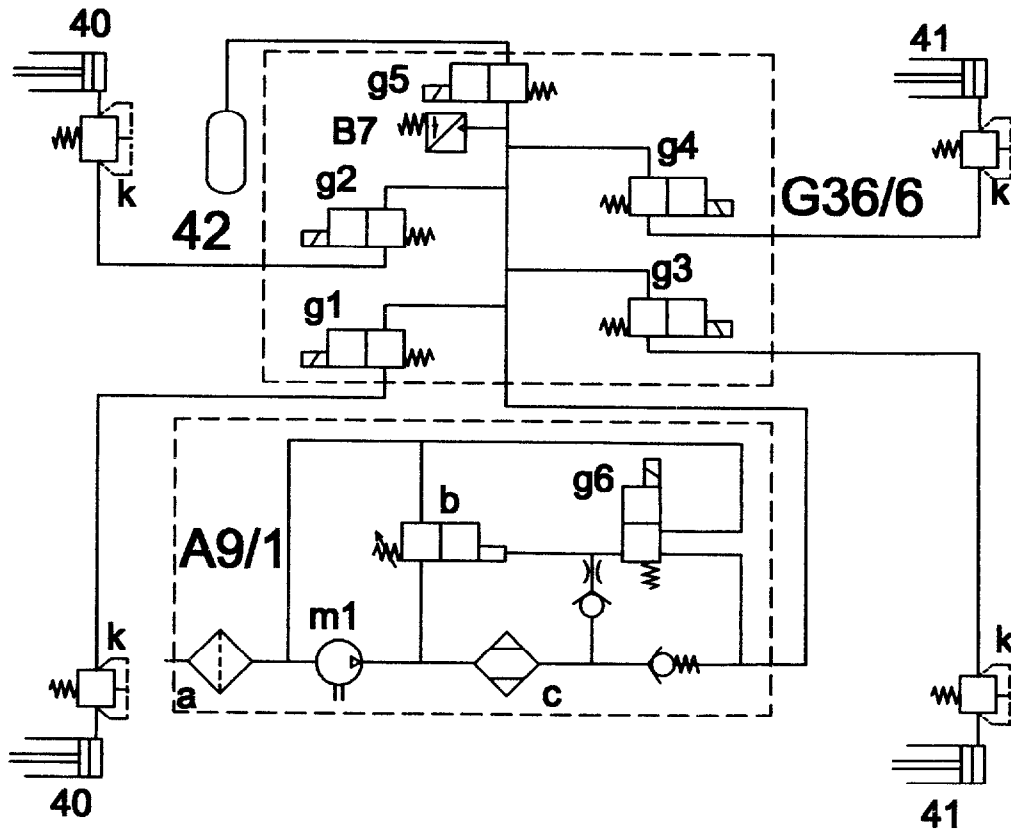


FEUILLE A RENDRE

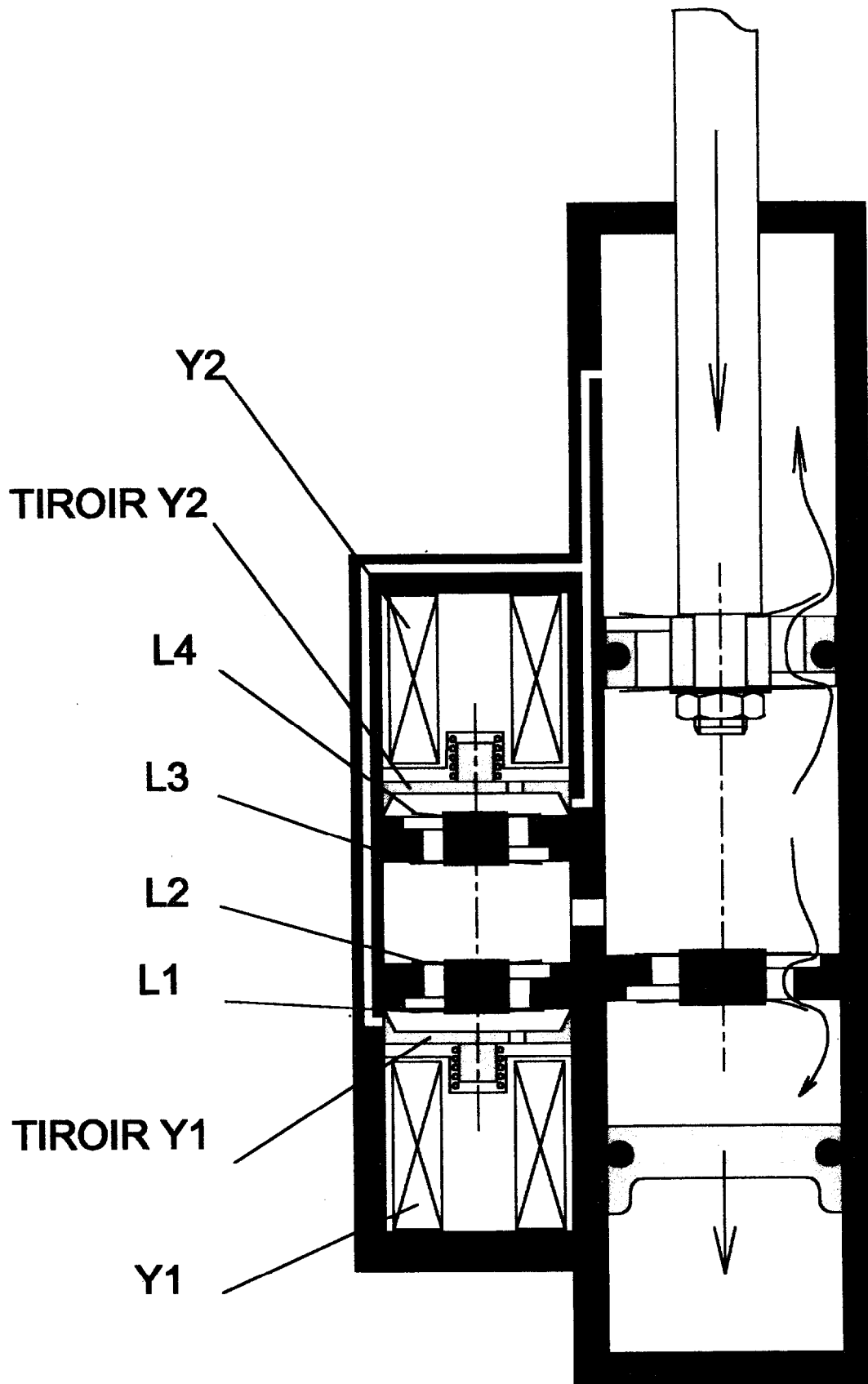
PHASE 3



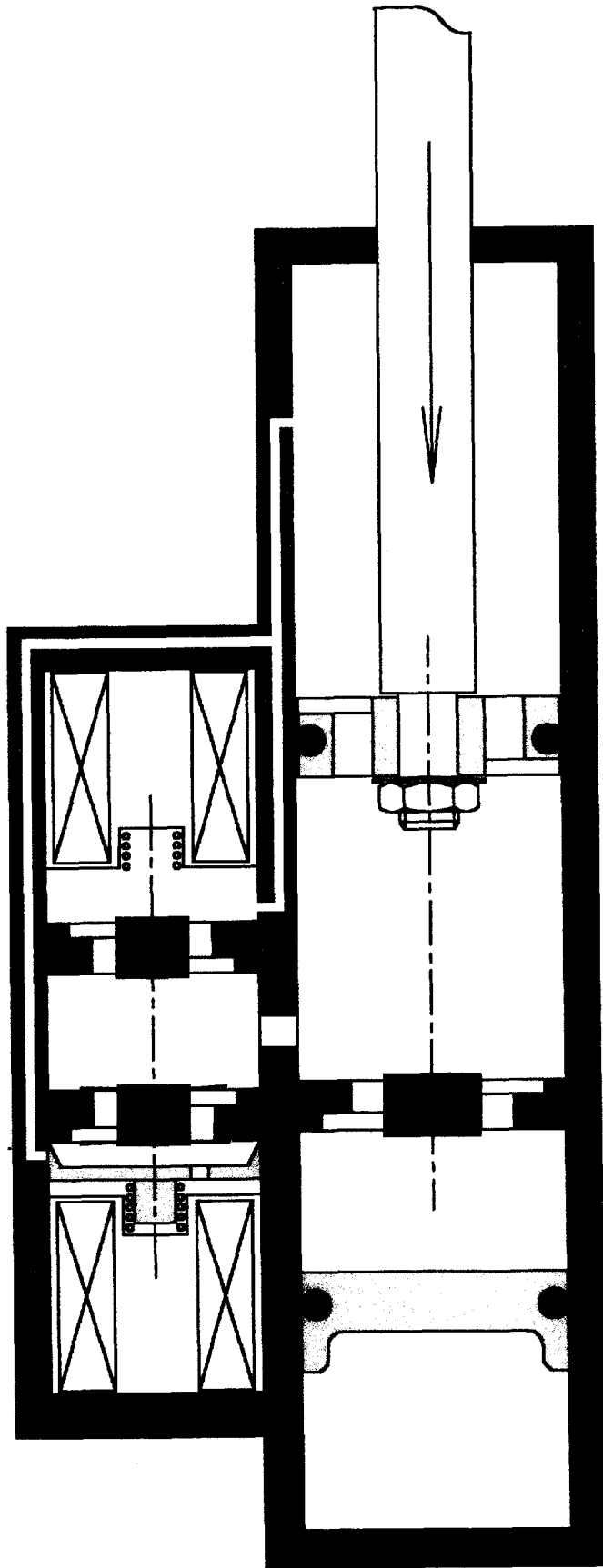
PHASE 4



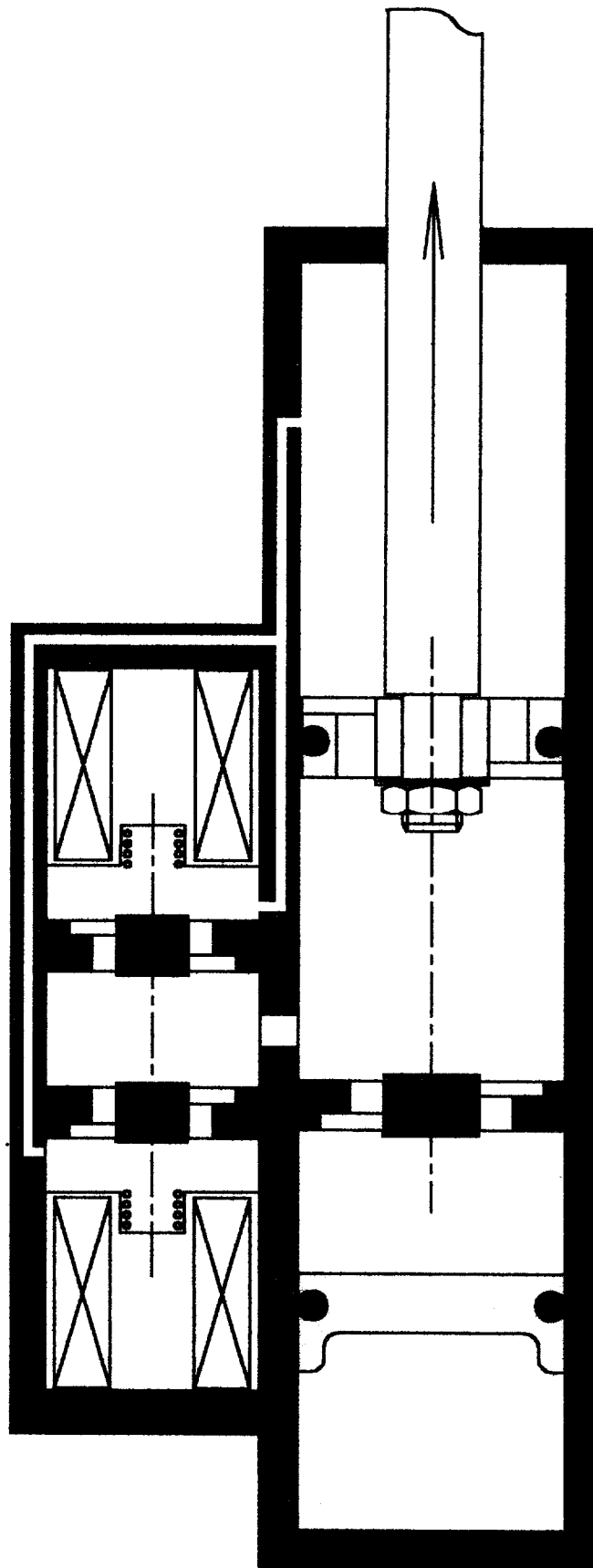
FEUILLE A RENDRE



FEUILLE A RENDRE



FEUILLE A RENDRE



FEUILLE A RENDRE

