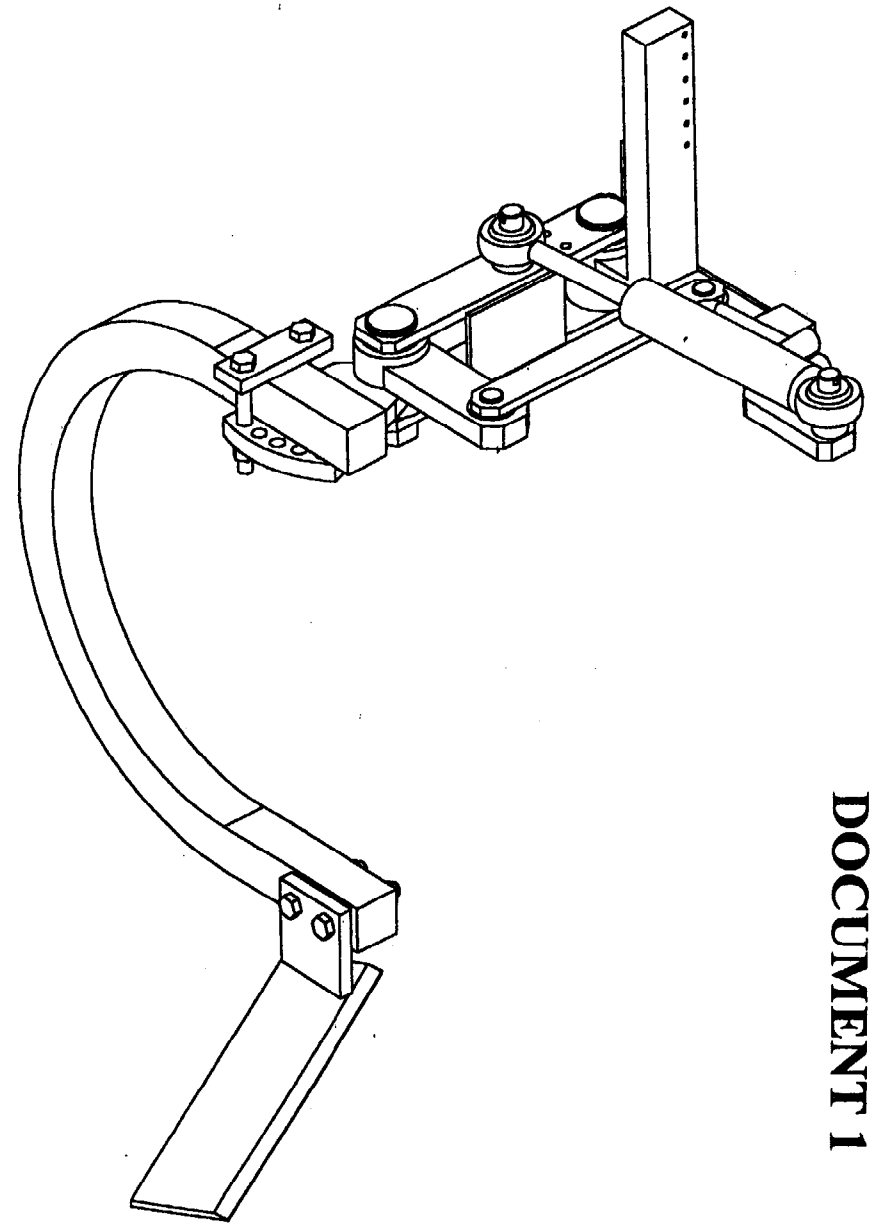
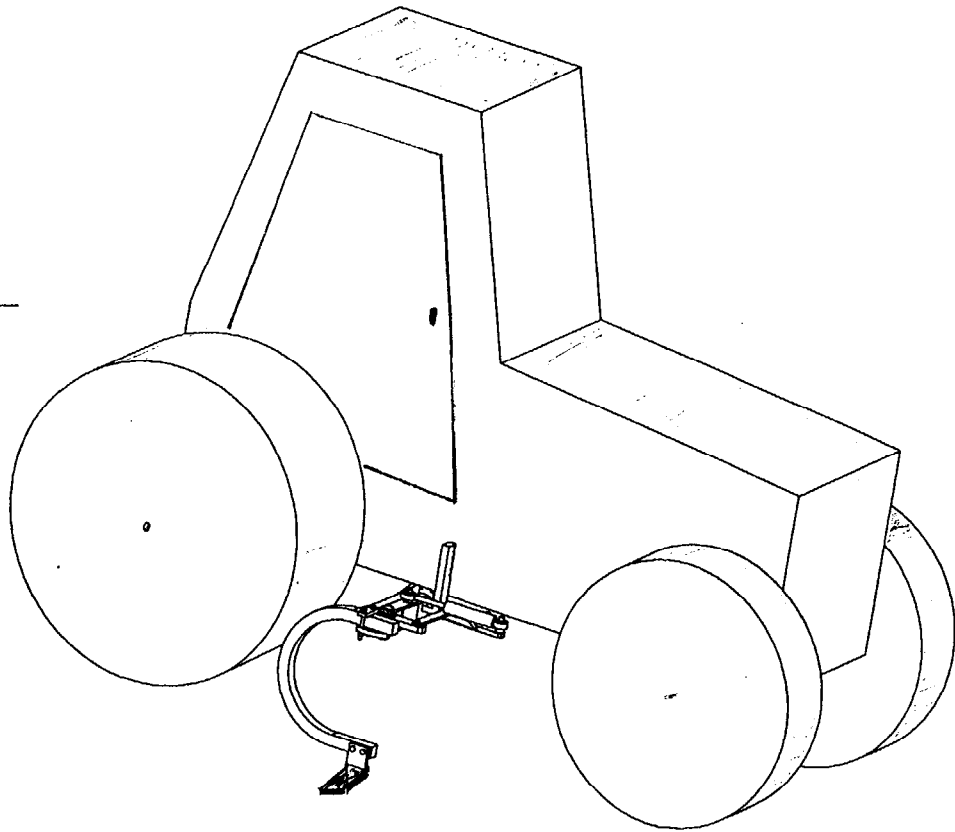


AGE4ADA

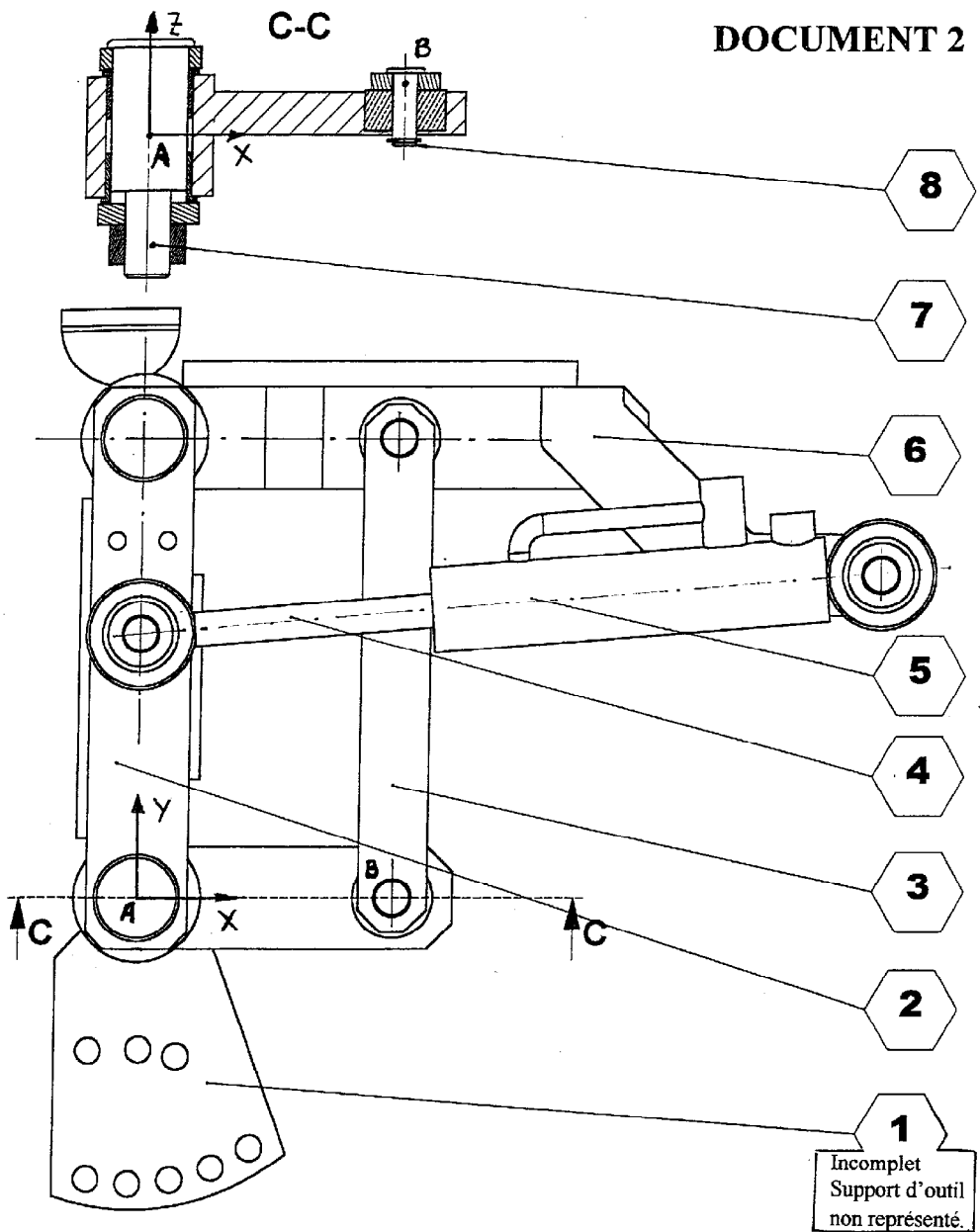
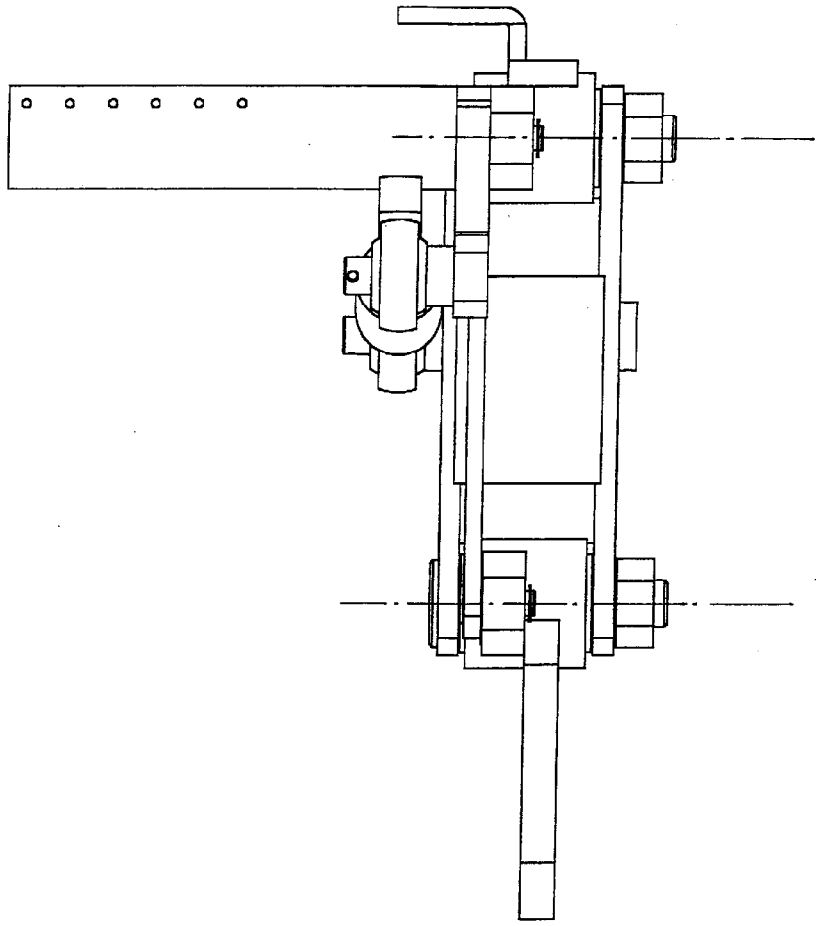
TRACTEUR EQUIPE D'UN INTERCEPS VENTRAL



DOCUMENT 1

INTERCEPS
PERSPECTIVE

08	Axe de bielle	
07	Axe de bras	
06	Bras principal fixé sur le tracteur	
05	Corps de vérin	
04	Tige de vérin	
03	Bielle de parallélogramme	
02	Bras articulé	
01	Support d'âge	
NUMERO	DESIGNATION	OBSERVATIONS



DOCUMENT 2

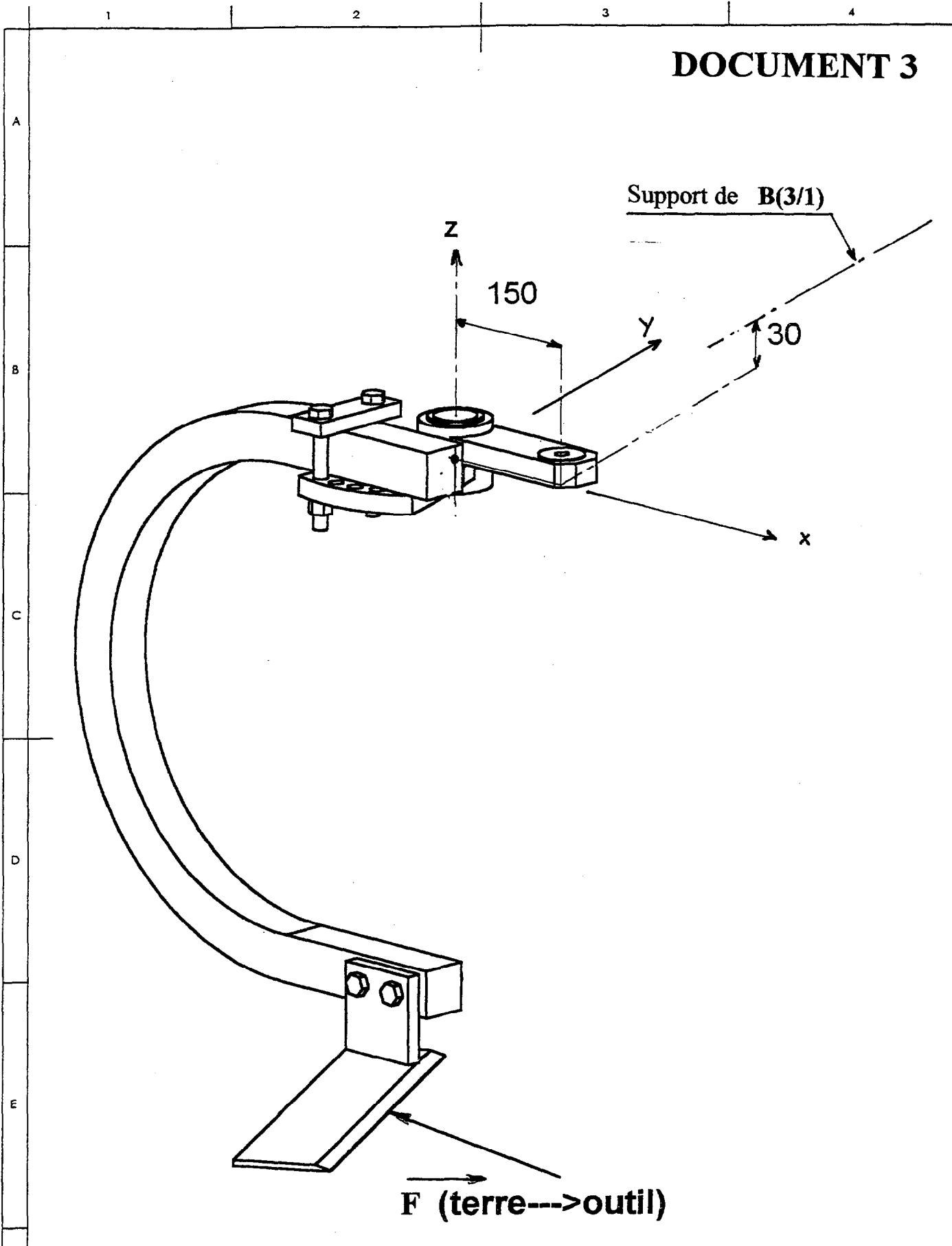
1
Incomplet
Support d'outil
non représenté.

Ech: 1:3 **INTERCEPTS**

PLAN D'ENSEMBLE

AGE4ADA

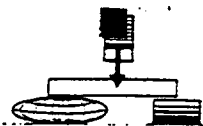
DOCUMENT 3



INTERCEPS

SUPPORT D'AGE

Licence d'éducation SolidWorks
A titre éducatif uniquement



3250

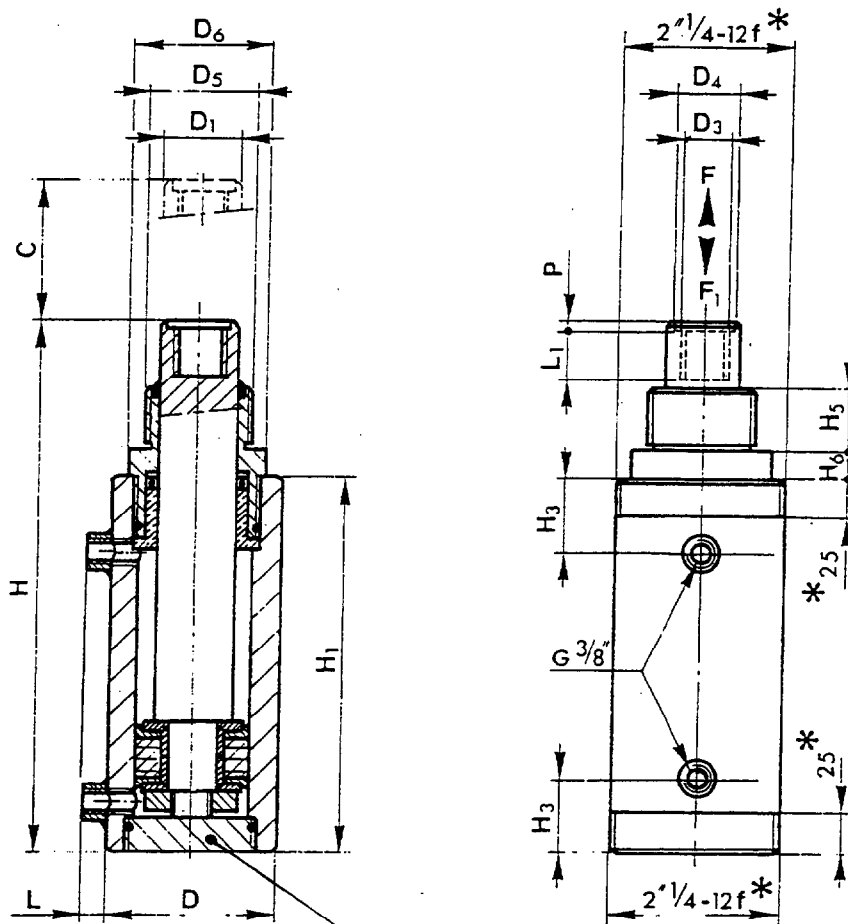


VÉRIN DOUBLE EFFET
Fonction différentielle possible

Fluide : Huile minérale de 4 à 200 cSt à 50°C



DOCUMENT 4



Filetage métrique en option

Tous types de vérins spéciaux sur demande : nous consulter.

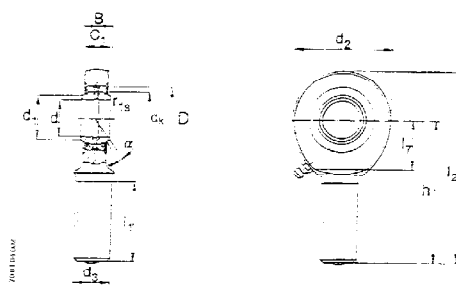
Fond de vérin arrière

REF.	C	D	D ₁	D ₃	D ₄	D ₅	D ₆	F maxi pouss. N	F ₁ maxi tirant N	H	H ₁	H ₃	H ₅	H ₆	L	L ₁	P	S cm ² pouss.	S ₁ cm ² tirant	V cm ³ pouss.	V ₁ cm ³ tirant	kg
3250 002	40		22	5/8"-11	17	1 1/2"-16	42	5621	2968	221	168	42	28	10	10	17	3	8.03	4.24	32.12	16.96	4.2
3250 004	70		22	5/8"-11	17	1 1/2"-16	42	5621	2968	251	198	42	28	10	10	17	3	8.03	4.24	56.21	29.68	4.8
3250 006	150		22	5/8"-11	17	1 1/2"-16	42	5621	2968	331	278	42	28	10	10	17	3	8.03	4.24	120.45	63.6	6.5
3250 008	250		22	5/8"-11	17	1 1/2"-16	42	5621	2968	431	378	42	28	10	10	17	3	8.03	4.24	200.75	106	8.5
3250 010	70		35	1"-8	26	2 1/4"-12	60	13734	7448	278	227	54	25	10	10	22	3	19.62	10.64	137.34	74.48	10.3
3250 012	150		35	1"-8	26	2 1/4"-12	60	13734	7448	358	307	54	25	10	10	22	3	19.62	10.64	294.3	159.6	13.4
3250 014	250		35	1"-8	26	2 1/4"-12	60	13734	7448	458	407	54	25	10	10	22	3	19.62	10.64	490.5	266	17.3
3250 016	100		44	1 1/8"-7	30	2 1/2"-12	66	19782	9149	327	267	57	30	10	9	25	5	28.26	13.07	282.6	137	15.2
3250 018	200		44	1 1/8"-7	30	2 1/2"-12	66	19782	9149	427	367	57	30	10	9	25	5	28.26	13.07	565.2	274	20.2
3250 020	300		44	1 1/8"-7	30	2 1/2"-12	66	19782	9149	527	467	57	30	10	9	25	5	28.26	13.07	847.8	411	25.1
3250 022	100		50	1 1/2"-6	40	3 3/8"-12	88	29274	15540	346	281	59	30	12	9	30	5	41.82	22.20	418.2	222	22.2
3250 024	200		50	1 1/2"-6	40	3 3/8"-12	88	29274	15540	446	381	59	30	12	9	30	5	41.82	22.20	836.4	444	29.1
3250 026	300		50	1 1/2"-6	40	3 3/8"-12	88	29274	15540	546	481	59	30	12	9	30	5	41.82	22.20	1254.6	666	36
3250 028	200		62	1 1/2"-6	40	3 3/8"-12	88	43407	22155	447	385	61	30	12	12	30	5	62.01	31.65	1240.2	633	40.8
3250 030	300		62	1 1/2"-6	40	3 3/8"-12	88	43407	22155	547	485	61	30	12	12	30	5	62.01	31.65	1860.3	949.5	50.4

Embout à rotule

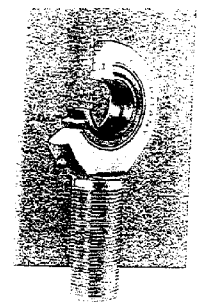
DIN 648, Série E - ISO 6126

Combinaison: acier/acier



GAR...DO
GAR...DO-2RS

DOCUMENT 5



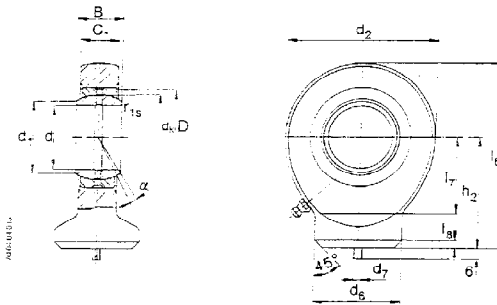
Designation	Dimensions											
	d	d ₁	D	B	C	d ₂	d ₃	d ₄	d ₅	d ₆	d ₇	
GAR 20 DO-2RS ³⁾	20	-0,010	35	16	-0,12	29	24,1	53	M 20x1,5	78	13	9
GAR 25 DO-2RS	25	-0,010	42	20	-0,12	35,5	29,3	64	M 24x2	94	17	7
GAR 30 DO-2RS	30	-0,010	47	22	-0,12	40,7	34,2	73	M 30x2	110	19	6

Dimension	Dimension		Arrondis		Charges de base		Jeux radial	Masse
	d	D	r	R	C	F		
20	43	104,5	27	0,3	30,0	60,0	0,030 — 0,082	0,31
25	53	126	32	0,6	48,0	83,0	0,037 — 0,100	0,56
30	65	146,5	37	0,6	62,0	110	0,037 — 0,100	0,89

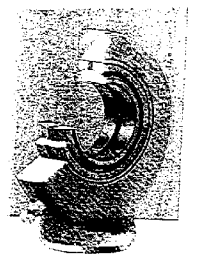
Embout pour vérins hydrauliques

DIN 648, Série E

Combinaison: acier/acier



GK...DO



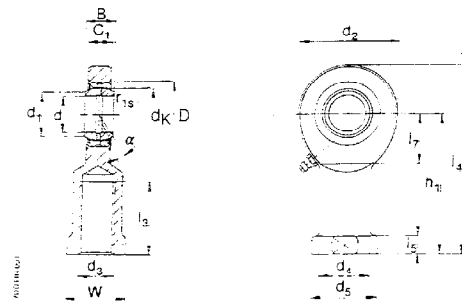
Designation	Dimensions											
	d	d ₁	D	B	C	d ₂	d ₃	d ₄	d ₅	d ₆	d ₇	
GK 17 DO ²⁾	17	-0,008	30	14	-0,12	25	20,7	46	24	35	11	10
GK 20 DO ²⁾	20	-0,010	35	16	-0,12	29	24,1	53	27,5	38	13	9
GK 25 DO	25	-0,010	42	20	-0,12	35,5	29,3	64	33,5	45	17	7

Dimension	Dimension		Arrondis		Charges de base		Jeux radial	Masse	
	d	D	r	R	C	F			
17	58	23	3	4	0,3	21,2	40,0	0,030 — 0,082	0,19
20	64,5	27	3	4	0,3	30,0	54,0	0,030 — 0,082	0,23
25	77	32	4	4	0,6	48,0	72,0	0,037 — 0,100	0,43

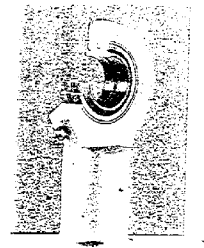
Embout à rotule

DIN 648, Série E - ISO 6126

Combinaison: acier/acier



GIR...DO
GIR...DO-2RS



Designation	Dimensions												
	d	d ₁	D	B	C	d ₂	d ₃	d ₄	d ₅	d ₆	d ₇		
GIR 20 DO-2RS ³⁾	20	-0,010	35	16	-0,12	29	24,1	53	M 20x1,5	27,5	77	13	9
GIR 25 DO-2RS	25	-0,010	42	20	-0,12	35,5	29,3	64	M 24x2	33,5	94	17	7
GIR 30 DO-2RS	30	-0,010	47	22	-0,12	40,7	34,2	73	M 30x2	40	110	19	6

Dimension	Dimension		Arrondis		Charges de base		Jeux radial	Masse			
	d	D	r	R	C	F					
20	40	103,5	10	27	35	32	0,3	30,0	60,0	0,030 — 0,082	0,35
25	48	126	12	32	42	36	0,6	48,0	83,0	0,037 — 0,100	0,64
30	56	146,5	15	37	50	41	0,6	62,0	110	0,037 — 0,100	0,93