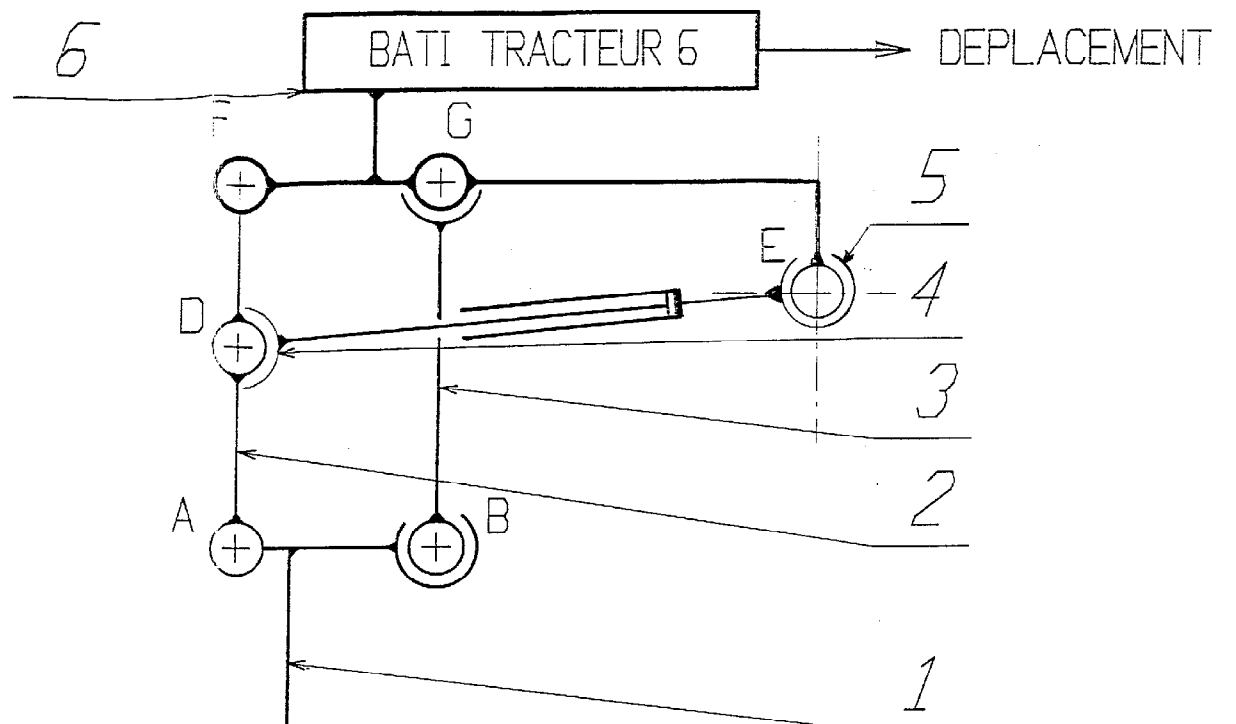
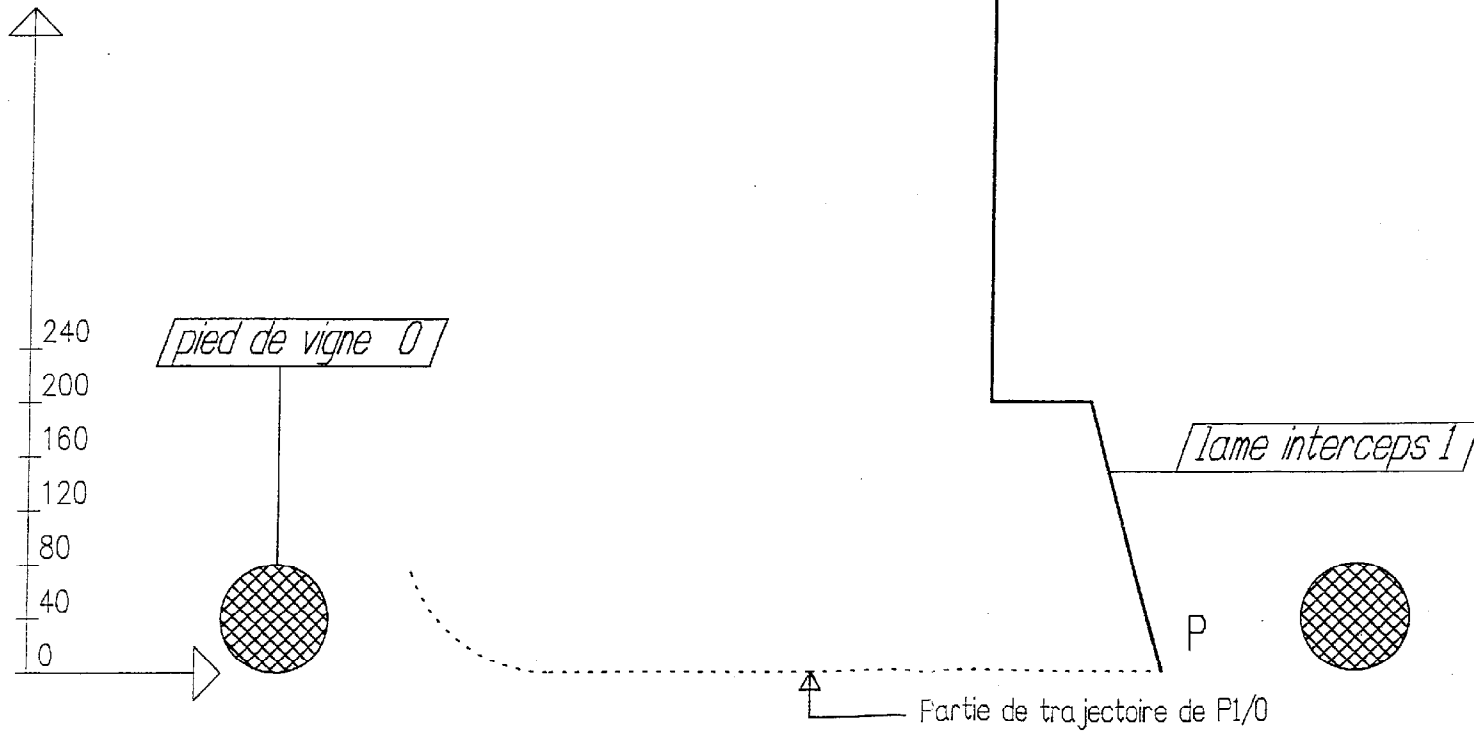


Pour les distances Ech: 1:4



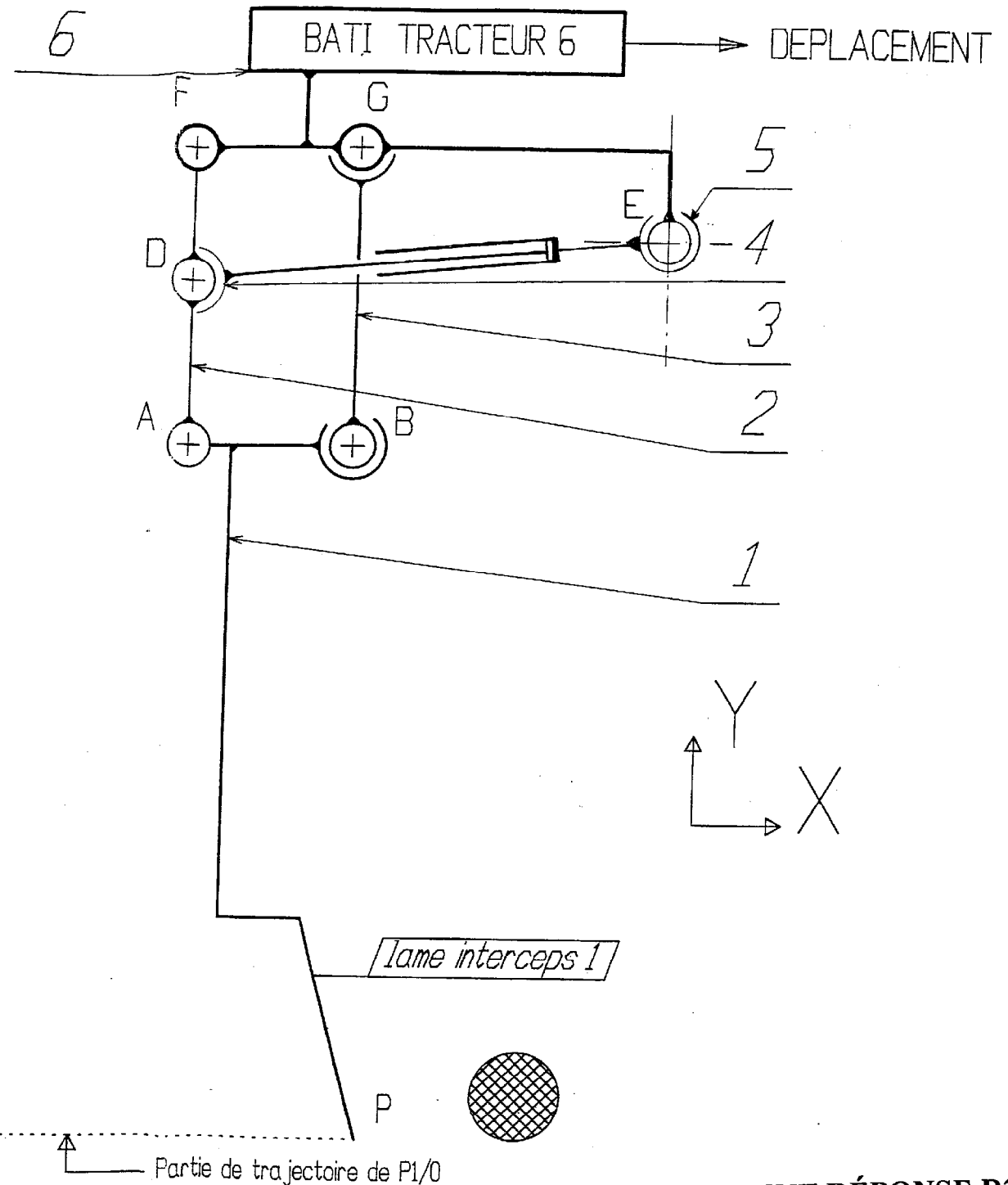
Mesure de la valeur de retrait de l'outil (mm)



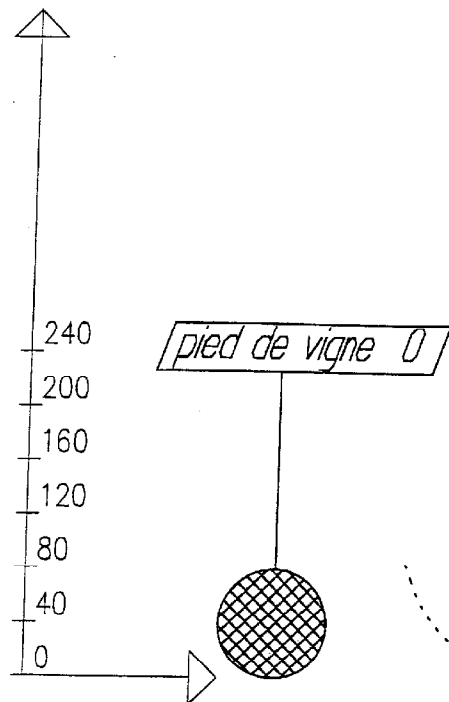
DOCUMENT RÉPONSE R1

Pour les distances: Ech: 1:4

Pour les vitesses: Ech: 5 cm pour 1m/s



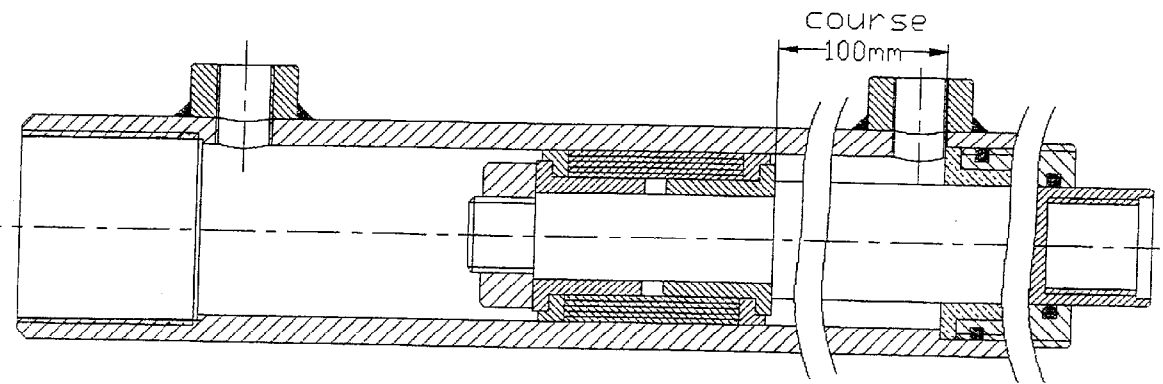
Mesure de la valeur de retrait de l'outil (mm)



Partie de trajectoire de P1/0

CADRE A

Vérin 3250 006  
éch.1/1



CADRE B

Echelle 1:1