

Caractéristiques générales du navire:
 -longueur coque : 14.1m
 -longueur hors tout: 15.2m
 -longueur à la flottaison: 12m
 -bau maxi : 4.64m
 -déplacement en charge: 11T
 -tirant d'eau: 1.5m/2.35m

CNE4CE Document 1

Référence	Quantité	Titre/Nom, dénomination, matériel, dimensions, etc.		No. d'article/Référence	
Dessiné par	Vérfié par	Approuvé par - date	Nom de fichier formes.dwg	Date juin 2001	Echelle 1:40
BIS Construction navale			Formes générales		
			Sous épreuve U42	Edition 0	Feuille No. DOC 1

**Caractéristiques des appareils de mouillage
Réglementation nationale**

Dispositions applicables aux navires de plaisance d'une longueur inférieure à 25m et supérieure à 5m autres que les dériveurs, les voiliers de sport à quille, et les embarcations pneumatiques

1. Les navires d'une longueur de moins de 9 m ou d'un poids inférieur à 3000 kg doivent être munis d'une ligne de mouillage constituée d'une ancre, d'une chaîne d'une longueur d'au moins 8 m, et d'un orin répondant aux caractéristiques définies sur le tableau annexe.
2. Les navires d'une longueur égale ou supérieure à 9 m ou d'un poids égal ou supérieur à 3000 kg doivent être munis d'une ligne de mouillage constituée d'une ancre, d'une chaîne d'une longueur au moins égale à 2 fois celle du navire, et d'un orin répondant aux caractéristiques définies sur le tableau annexe, et d'une seconde ligne de mouillage constituée d'une ancre, d'une chaîne d'une longueur minimale de 8 m et d'un orin.
3. La longueur totale de chacune des lignes de mouillage doit être d'au moins 5 fois la longueur totale du navire. Elle peut être entièrement constituée de chaînes.
4. Sur tout navire, une de ces lignes de mouillage doit être montée à poste et être étalinguée en permanence.
5. Des ancres d'un type nouveau pourront être acceptées après avis de la Commission Nationale de Sécurité de la Navigation de Plaisance.
6. Les navires participant à des compétitions internationales peuvent être autorisés par les chefs de quartier des Affaires Maritimes à n'embarquer que des appareils de mouillage prévus par les règles de course.

**Tableau d'utilisation
des ancres**

(conformément à la réglementation officielle)

Longueur (m) et poids (kg) du navire	Poids unit. de l'ancre (kg)	o (mm) de la chaîne	o (mm) du câblot
Entre L ≥ 5 et L < 6,5 Pour L < 6,5 ou P < 1000	6 8	6 6	10 10
Entre L ≥ 6,5 et L < 7,5 ou entre P ≥ 1000 et P < 2000	10	8	14
Entre L ≥ 7,5 et L < 9 ou entre P ≥ 2000 et P < 3000	12	8	14
Entre L ≥ 9 et L < 10,5 ou entre P ≥ 3000 et P < 4500	14	8	14
Entre L ≥ 10,5 et L < 12,5 ou entre P ≥ 4500 et P < 8000	16	10	18
Entre L ≥ 12,5 et L < 16 ou entre P ≥ 8000 et P < 12000	20	10	18
Entre L ≥ 16 et L < 18 ou entre P ≥ 12000 et P < 16000	24	12	22
Entre L ≥ 18 et L < 20 ou entre P ≥ 16000 et P < 20000	34	12	22
Entre L ≥ 20 et L < 25 ou entre P ≥ 20000 et P < 30000	40	14	24
Pour L < 25 et P ≥ 30000	60	16	28

1. Le poids des ancres ci-dessus est défini pour des ancres à grande pénétration avec une tolérance de + ou - 10 %. Il doit être majoré d'un tiers pour les ancres à jas et les ancres à bascule à massif arrière.
Le matériau constitutif des ancres doit être l'acier d'une résistance à la traction supérieure à 40 daN/mm² ou tout autre matériau offrant des garanties équivalentes.
Les ancres à organeau coulissant ne sont pas autorisées pour l'armement réglementaire des navires.
2. Les chaînes doivent être conformes aux caractéristiques de la chaîne galvanisée de la norme AFNOR dite Marine Marchande ou d'une résistance à la traction équivalente.
3. L'orin doit être en fibre polyamide trois torons ou en tout autre matériau offrant des caractéristiques équivalentes.

Caractéristiques des appareils de mouillage Réglementation du Bureau Véritas

Dispositions applicables aux navires de plaisance d'une longueur inférieure ou égale à 40m. Il appartient au chantier de s'assurer que les dispositions constructives sont conformes aux prescriptions des Conventions Nationales et Internationales et des Règlements Nationaux éventuellement applicables.

GENERALITES

Liste des notations

Les notations dont la liste suit s'appliquent au chapitre 1. Elles ne sont donc généralement pas redéfinies dans les prescriptions où elles apparaissent.

- L : longueur du navire, en m, définie en 1-14,
- B : largeur du navire hors membre, en m, définie en 1-14,
- C : creux sur quille, en m, défini en 1-14,
- T : tirant d'eau d'échantillonnage, en m, défini en 1-14,
- V : vitesse maximale contractuelle, en nœuds,

1-14 Définitions

11 - Les dimensions sont relatives à la flottaison du navire à l'arrêt.

12 - La longueur d'échantillonnage L, en m, est égale à 97% de la longueur à la flottaison. Lorsque les formes arrière ou avant du navire s'écartent notablement des dispositions habituelles, une définition différente de la longueur peut être adoptée.

13 - La largeur B, en m, est la largeur maximale mesurée hors membre, au milieu de la longueur L.

14 - Le creux C sur quille, en m, est mesuré au milieu de la longueur du navire du dessus de la quille à l'horizontale passant par la face supérieure des barrots au livet du pont complet le plus élevé.

15 - Le tirant d'eau T, en m, est mesuré au milieu de la longueur L entre le dessus de la quille et la flottaison.

Section 5-3

ANCRES ET CHAINES

5-31 **Domaine d'application**

11 - Les prescriptions de cette section fixent l'armement des ancres et chaînes en vue de l'attribution du symbole E.

12 - La Société peut accorder la classification à tout navire sans tenir compte des présentes prescriptions, lorsqu'elle estime pouvoir admettre, à l'égard de la classification, qu'un armement normal ne soit pas à bord, par suite de son affectation spéciale ou des conditions particulières d'exploitation.

13 - L'attention des Armateurs est attirée sur le fait que plus les navires sont petits, plus le dispositif de mouillage est réalisé avec des moyens réduits qui demandent à être adaptés selon les conditions de service le plus fréquemment rencontrées. Il leur appartient de veiller notamment que la longueur des lignes de mouillage et le type des ancres correspondent aux lieux fréquentés, à la profondeur et à la nature des fonds, au besoin en complétant l'armement.

5-32 **Nombre d'armement**

1 - **Dispositions générales**

11 - L'armement du navire en ancres et chaînes se déduit du Tableau 5-3-I, à partir du nombre d'armement NA calculé en 21 ci-dessous.

12 - La détermination de l'armement de navires dont le NA est supérieur au plus grand des nombres du Tableau 5-3-I doit faire l'objet d'une étude spéciale de la Société.

2 - **Détermination du nombre d'armement**

21 - Le nombre d'armement NA est donné par la formule:

$$NA = 0,63 (LBT)^{2/3} + 2 (S_1 + \sum S_i \cos \alpha_i) + 0,1 A$$

où:

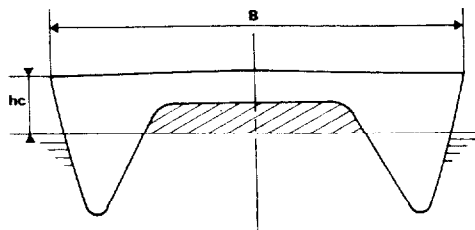
$$S_1 = Bh_c$$

avec:

B : largeur du navire, en m,

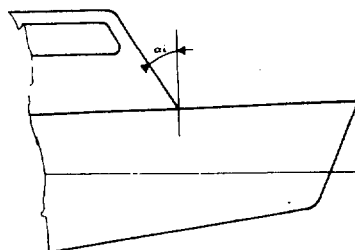
h_c : distance entre la flottaison réglementaire et le livet du pont au pied de la façade avant, en m,

Nota : pour les catamarans, 0,63 (LBT)^{2/3} doit être remplacé par 1,26 (LB_cT)^{2/3} ou B_c est la largeur d'une coque, et, la valeur S₁ peut être réduite de la surface du tunnel compris entre la limite inférieure de la structure reliant les deux coques et le bordé intérieur de chacune des deux coques (partie hachurée).



S_i : surface frontale réelle de chaque étage de façade dont la largeur est supérieure à B/4,

α_i : pour les façades inclinées sur l'arrière, angle de la façade par rapport à la verticale.



A : surface latérale, en m², de la coque, des superstructures et des roufles de largeur supérieure à B/4 au-dessus de la flottaison en charge et entre les perpendiculaires.

Des écrans fixes ou pavois de hauteur au moins égale à 1,5 m doivent être considérés comme roufles pour la détermination de A.

22 - L'armement se déduit du Tableau 5-3-I avec le NA calculé en 21 ci-avant, en tenant compte de 3 ci-dessous.

3 - **Détermination de l'armement**

31 - Pour les navires de NA inférieur à 22, une seule ligne de mouillage déduite du Tableau 5-3-I est exigée.

32 - Pour les navires de NA compris entre 22 et 44, il peut également ne pas y avoir de seconde ligne de mouillage. L'ancre unique doit alors avoir un poids augmenté de 40 %, la longueur de la chaîne doit être augmentée de 20 % et le calibre de la chaîne doit correspondre au poids majoré de l'ancre d'après le Tableau 5-3-I.

33 - Pour les navires de NA supérieur à 44, deux lignes de mouillage déduites du Tableau 5-3-I sont exigées.

34 - La chaîne peut être remplacée par un câble d'acier ou un cordage en fibres synthétiques à condition que la résistance à la rupture du câble ou du cordage utilisé soit au moins égale à celle de la chaîne réglementaire en acier ordinaire.

Dans ce cas, en principe, une chaîne de longueur égale à 10 m et de diamètre réglementaire doit relier l'ancre au câble de mouillage.

Il appartient à l'Armateur de s'assurer que ces dispositions ne sont pas en contradiction avec les Règlements Nationaux applicables.

35 - Pour les navires munis de deux lignes de mouillage en chaîne de la longueur réglementaire, le poids de la deuxième ancre peut être réduit d'un tiers.

5-33 Dispositions particulières aux ancres

11 - Les ancres doivent être d'un type approuvé et répondre aux conditions d'épreuve du Règlement Matériaux.

12 - La masse individuelle d'une ancre principale peut s'écarter de $\pm 7\%$ de la masse prescrite, sous réserve que la masse totale des ancres ne soit pas inférieure à la masse totale réglementaire.

13 - La masse de la tête des ancres sans jas, y compris l'axe et les accessoires, ne doit pas être inférieure à 60 % de la masse totale de l'ancre.

Lorsqu'il est prévu une ancre avec jas, la masse de l'ancre, jas non compris, ne doit pas être inférieure à 80 % de la masse donnée dans les tableaux pour une ancre sans jas, et la masse du jas doit au moins être égale à 25 % de la masse de l'ancre sans le jas, mais avec la manille d'attache.

14 - Une ancre ordinaire, définie par le Tableau 5-3-I, peut être remplacée par une ancre à haut pouvoir de tenue ayant un poids au moins égal à 75 % du poids de l'ancre ordinaire.

L'ancre à haut pouvoir de tenue doit être d'un type approuvé. Pour l'approbation d'une ancre à haut pouvoir de tenue, des essais satisfaisants doivent être exécutés sur diverses natures de fond. L'ancre doit avoir une force de tenue au moins double de celle d'une ancre classique à pattes articulées de même masse.

Une ancre à haut pouvoir de tenue est une ancre appropriée pour être utilisée sur un navire et ne nécessitant pas de réglage préalable, ni de positionnement particulier sur le fond.

15 - Une ancre ordinaire, définie par le Tableau 5-3-I, peut être remplacée par une ancre à très haut pouvoir de tenue ayant un poids au moins égal à la moitié du poids de l'ancre ordinaire.

L'ancre à très haut pouvoir de tenue doit être d'un type approuvé. Pour l'approbation d'une ancre à très haut pouvoir de tenue, des essais satisfaisants doivent être exécutés sur diverses natures de fond. L'ancre doit avoir une force de tenue au moins égale à quatre fois celle d'une ancre classique à pattes articulées de même masse.

Une ancre à très haut pouvoir de tenue est une ancre appropriée pour être utilisée sur un navire et ne nécessitant pas de réglage préalable, ni de positionnement particulier sur le fond.

5-34 Dispositions particulières aux chaînes

11 - Les chaînes peuvent être en :

- acier doux (Q 1)
- acier à haute résistance (Q 2).

Elles doivent être fabriquées conformément aux prescriptions du Règlement Matériaux.

La masse de chaque longueur de 27,50 m de chaîne, y compris les mailles d'assemblage, ne doit pas être inférieure à celle indiquée dans le Règlement Matériaux.

12 - Les chaînes étauçonnées peuvent être remplacées par des chaînes sans étais ayant une charge d'épreuve équivalente, et vice-versa.

13 - Des chaînes de qualité Q 1a ne peuvent pas être utilisées avec des ancres à haut pouvoir de tenue et à très haut pouvoir de tenue.

5-35 Moyens de stockage et de manœuvre

1 - Ecubiers et puits à chaîne

11 - Les écubiers et conduits de chaînes doivent être de construction robuste ; leur disposition et leur inclinaison doivent être étudiées de façon à faciliter les manoeuvres de mise à poste et de mouillage des ancres, et à éviter la détérioration de la coque lors de ces manoeuvres. Les parties où portent les chaînes doivent avoir un arrondi de rayon suffisant.

Tous les appareils de mouillage et accessoires tels que mouilleurs, stoppeurs, bosses, etc., doivent être solidement fixés, à la satisfaction de l'Expert.

12 - Lorsqu'il y a deux lignes de mouillage, les puits aux chaînes doivent être divisés en deux compartiments, chacun capable de loger sans difficulté la totalité d'une chaîne.

13 - Chaque ligne de mouillage doit être bien saisie à son extrémité, sur une partie renforcée du puits aux chaînes avec, en principe, un dispositif de largage.

2 - Guindeau

21 - En principe, un guindeau adapté à la masse des ancres et aux dimensions des chaînes doit être solidement fixé sur le pont qui doit être convenablement renforcé et épontillé en conséquence.

22 - L'implantation du guindeau doit être telle que le parcours de la chaîne de mouillage, entre les écubiers et le puits aux chaînes, se fasse aussi directement que possible. Les parties mobiles du guindeau, susceptibles de causer des accidents doivent être convenablement protégées.

Tableau 5-3-1

NA		Ancres à pattes articulées		Chaînes			
Supérieur à	Inférieur ou égal à	Nombre	Masse (kg)	Longueur de chaque ligne de mouillage (m)	Diamètre nominal (mm)		
					Chaîne sans étau	Chaîne étauçonnée	
						Q1	Q2
10	12	1	15	35	7		
12	14	1	19	40	7		
14	16	1	23	45	8		
16	18	1	26	50	8		
18	20	1	30	55	9		
20	23	2 (1)	33	60	9		
23	26	2 (1)	39	65	10		
26	30	2 (1)	45	70	10		
30	35	2 (1)	52	75	11		
35	40	2 (1)	62	80	12		
40	45	2 (1)	72	85	13		
45	50	2	82	90	14	12,5	
50	60	2	91	95	14	12,5	
60	70	2	113	100	15	14	12,5
70	80	2	135	105	16	14	12,5
80	90	2	155	110		16	14
90	100	2	180	110		16	14
100	110	2	205	125		16	14
110	120	2	230	125		19	17,5
120	130	2	255	140		19	17,5
130	140	2	280	140		19	17,5
140	150	2	310	140		19	17,5
150	170	2	340	140		20,5	17,5
170	190	2	405	150		20,5	17,5
190	210	2	455	150		22	19
210	230	2	510	150		22	19
230	250	2	550	150		24	20,5
250	300	2	600	150		26	22

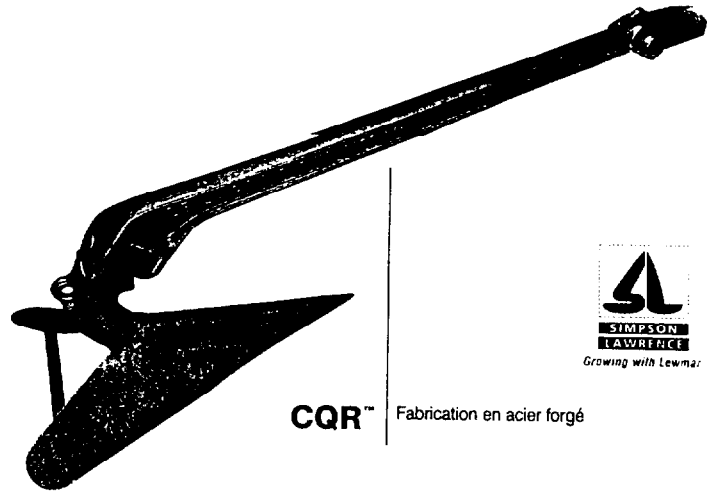
(1) Se reporter à 5-32.3.

Caractéristiques des ancrs CQR

Les Ancres CQR™ La Solidité À L'épreuve Du Temps.

Depuis longtemps, l'ancre CQR™ est reconnue pour son efficacité légendaire. Le procédé original de forge par estampage à froid de la CQR™ augmente sa résistance et sa fiabilité à l'épreuve et explique pourquoi une vraie CQR™ ne casse jamais. La verge articulée s'adapte en permanence aux accidents du terrain et délivre une qualité de tenue correspondante même dans les pires conditions, et quelles que soient les variations de vent et de courant. La CQR™ bénéficie de la certification Lloyd's Register comme ancre à haut pouvoir de tenue. 87% des membres de l'Ocean Cruising Club ont choisi la CQR™ tant pour leur mouillage principal que pour leur mouillage de tempête.

Toutes les ancrs CQR™ sont garanties à vie contre le risque de rupture. Les tests de certification Lloyd's des différents modèles peuvent être délivrés sous certaines conditions.



L'ANCRE CQR™ - SPECIFICATIONS

Référence	Poids L'Ancre		Description de la Chaîne/Cordage		A		B		C		D		E	
	kg	lb	mm	in	mm	in	mm	in	mm	in	mm	in	mm	in
0056503	7	15	6	¼	660	26	235	9 ¼	55	2 ¼	552	21 ¾	330	13
0056504	9	20	8	⅜	775	30 ¾	246	9 ¾	60	2 ⅜	647	25 ½	370	14 ⅝
0056505	11	25	8	⅜	825	32 ½	282	11 ¼	65	2 ⅝	677	26 ⅝	390	15 ¼
0056506	16	35	8	⅜	981	38 ¾	328	13	76	3	776	30 ⅝	513	20 ⅝
0056507	20	45	10	⅝	1037	40 ¾	355	14	83	3 ⅜	828	32 ½	528	20 ¾
0056508	27	60	10	⅝	1117	44	390	15 ¼	89	3 ½	913	36	555	21 ¾
0056509	34	75	12	½	1190	46 ¾	412	16 ¼	94	3 ¾	978	38 ⅝	570	22 ⅝

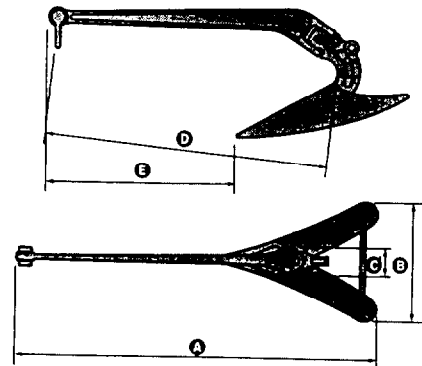
L'ANCRE CQR™ - GUIDE DE SELECTION

Référence	Ancre Poids		m	Longueur hors tout du bateau					
	kg	lb		6	9.2	12.2	15.2	18.3	21.3
CQR™	7	15							
CQR™	9	20							
CQR™	11	25							
CQR™	16	35							
CQR™	20	45							
CQR™	27	60							
CQR™	34	75							

CHOIX DE VOTRE ANCRE

Utilisez ce tableau pour choisir la taille de l'ancre correcte pour votre bateau. Deux facteurs doivent être considérés: la longueur hors tout de la coque et le déplacement du bateau, qu'il soit léger, moyen ou lourd. Les bateaux de déplacement moyen à la limite supérieure des performanes du ancre doivent retenir le modèle immédiatement supérieur. L'information donnée ici n'est qu'un guide. Si vous avez un doute quant à la taille correcte de l'ancre pour votre bateau, veuillez envoyer tous les détails de votre bateau et l'installation du guindeau à votre Agent LEWMAR le plus proche.

L'ANCRE DIMENSIONS

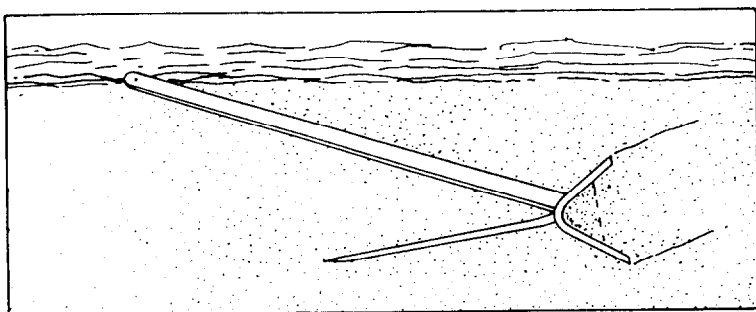


DETAILS

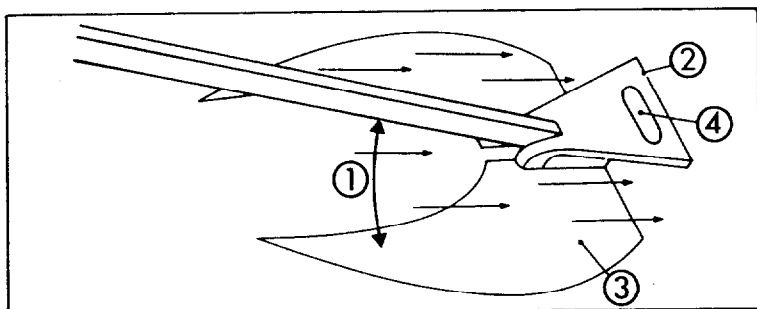
- Fabrication en acier forgé
- Verge articulée pour une prise et une tenue exceptionnelles
- Certifiée Lloyd's Register comme ancre à haut pouvoir de tenue
- Garantie à vie contre le risque de rupture
- Test Lloyd's disponible sur demande

Caractéristiques des ancres FOB

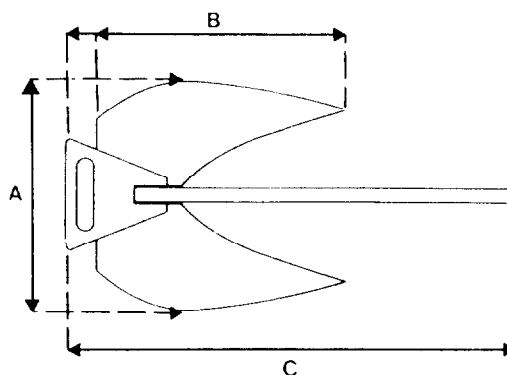
Seule ancre française agréée par le bureau VERITAS et le LLOYD'S International. Les essais effectués ont prouvé la suprématie de la FOB H.P. en matière de sécurité pour la navigation de plaisance. Son approbation d'ancre à HAUT POUVOIR DE TENUE autorise ainsi **une réduction de poids de 25 % sur le poids réglementaire.**



Par tous les temps, sur tous les fonds, sa géométrie fait merveille.



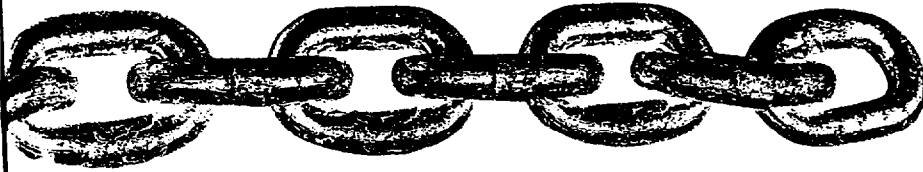
1. Grâce à son angle d'attaque optimum, FOB H.P. pénètre instantanément les fonds qu'elle doit crocheter.
 2. Son embase réduite lui permet un enfouissement total. Elle conduit la pénétration de l'ancre en augmentant la surface portante des pales.
 3. La forme arrondie de ses pales, actives sur toute leur surface, accroît son adhérence au sol. FOB H.P. résiste mieux aux tractions constantes dues à l'évitage.
 4. Un trou de passage dans l'embase facilite l'oringage.
- FOB H.P. est réalisée en acier E 36,2 pour mieux résister à la déformation.



Code Article	354004	354006	354008	354010	354012	354014	354016	354020	354024	354034	354040	354060	354090	
Poids	4 kg	6 kg	8 kg	10 kg	12 kg	14 kg	16 kg	20 kg	24 kg	34 kg	40 kg	60 kg	90 kg	
en mm	A	225	272	312	312	334	358	358	376	400	472	482	595	665
	B	286	346	386	395	416	443	450	474	495	578	602	720	790
	C	505	572	620	650	690	715	760	850	905	975	1122	1327	1368

Caractéristiques des chaînes et cordages pour le mouillage


CHAÎNE



Chaîne-câble

Chaîne calibrée, éprouvée, galvanisée à chaud, convient pour la plupart des barbotins.

• En fût-dévidoir

CE : EN24565, ISO 4565 

Référence	Ø	Longueur/ fût*	Poids/ mètre	Poids du fût	Charge de rupture
16495	6 mm	100 m	0,9 kg	90 kg	1800 kg
16501	8 mm	60 m	1,45 kg	90 kg	3200 kg
16499	10 mm	60 m	2,35 kg	140 kg	5000 kg
16497	12 mm	50 m	3,17 kg	160 kg	7100 kg

Polypropylène toronné

Cordage flottant, imputrescible.

(Il convient de vérifier que l'amarrage flottant est autorisé dans le port d'attache).

Ø mm	Référence	Résistance rupture kg
6	16977	600
8	16978	1100
10	16979	1500
12	16980	2000

Polyamide toronné

(Nylon) Cordage Nylon 3 torons.

Sa grande résistance et son fort allongement lui permettent une très grande absorption des chocs. Très facilement épissable, il convient parfaitement pour la confection d'aussières.

Ø mm	Référence	Résistance rupture kg
6	16982	550
8	16983	800
10	16984	1300
12	16985	1800

Ø mm	Référence	Résistance rupture kg
14	16986	2600
16	16987	3200
18	16988	4100
20	16989	5200
22	16990	6000

Caractéristiques du guindeau Lewmar Océan taille 2

Pour bateaux de 12 à 18m



BARBOTIN SEUL

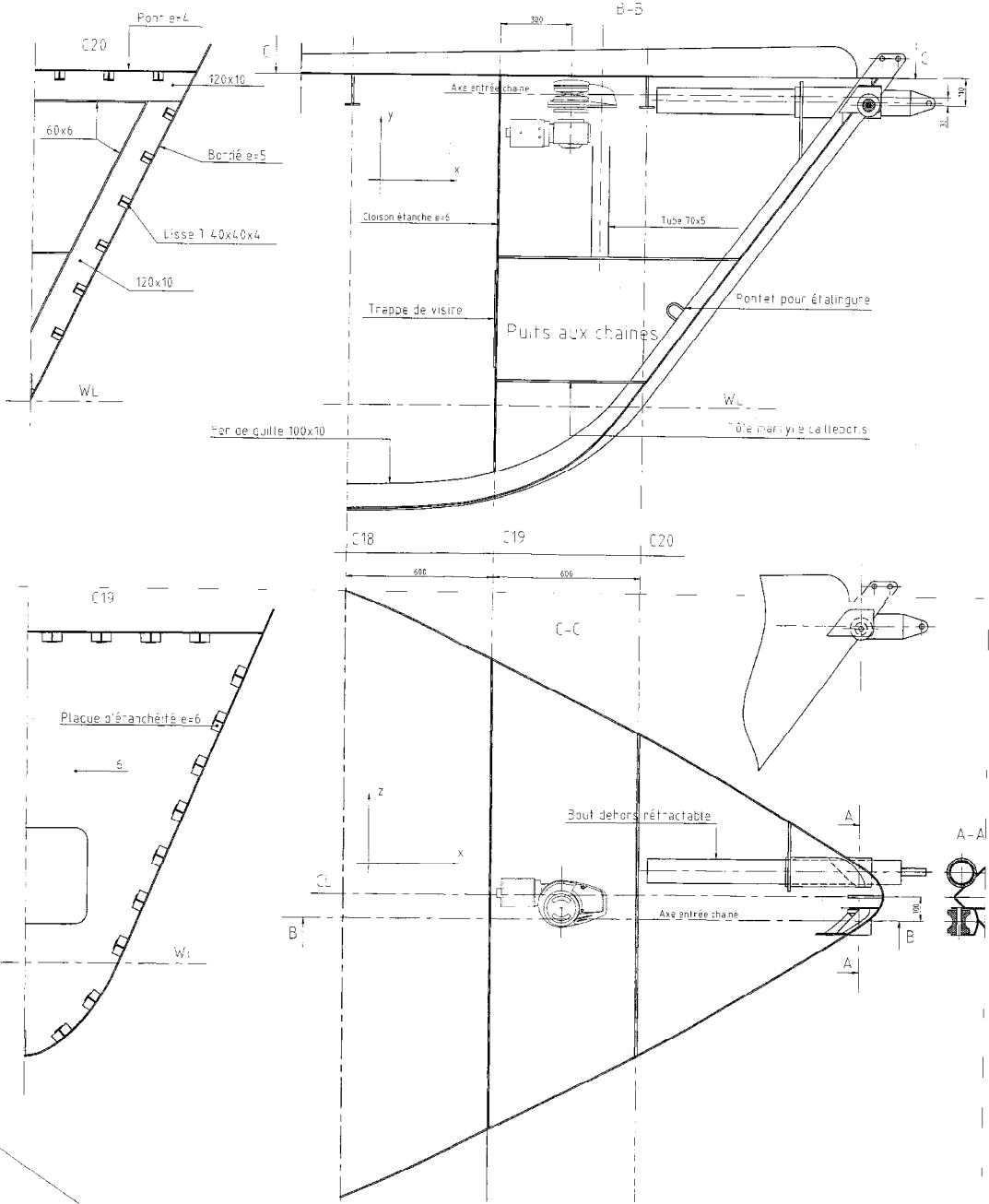
Référence	Modèle	Désignation	Options moteur	Puissance moteur	Pression maxi	Débit	Traction maxi	Vitesse maxi de travail	Charge de travail	Consommation en charge	Vitesse en charge de travail	Poids	Disjoncteur (arc lent)
68000494	CONCEPT 2	Guindeau	-	-	-	-	-	-	-	-	-	23kg/51lb	-
68000213	CONCEPT 2	Moteur/Transmission 12V	12v	1500W	-	-	890kg/1650lb	27m (90ft)/min	91kg/200lb	140 amps	19m (62ft)/min	-	-
68000214	CONCEPT 2	Moteur/Transmission 24V	24v	2000W	-	-	1020kg/2249lb	30m (100ft)/min	91kg/200lb	75 amps	21m (69ft)/min	Inclus	-
68000294	CONCEPT 2	Moteur/Transmission Hyd	Hyd	-	100 bar 1450 psi (cont)	10-40 l/min 2.6-10.6 gal/min	907kg/2000lb @ 100bar (1450psi)	27m (90ft)/min @ 40l (10.6gal)/min	-	-	-	ci dessus	-
68000351	CONCEPT 2	Disjoncteur	12v	-	-	-	-	-	-	-	-	-	150 amp
68000350	CONCEPT 2	Disjoncteur	24v	-	-	-	-	-	-	-	-	-	110 amp
68000497	OCEAN 2	Guindeau	-	-	-	-	-	-	-	-	-	23kg/51lb	-
68000235	OCEAN 2	Moteur/Transmission 12V	12v	1500W	-	-	890kg/1650lb	27m (90ft)/min	91kg/200lb	140 amps	19m (62ft)/min	-	-
68000236	OCEAN 2	Moteur/Transmission 24V	24v	2000W	-	-	1020kg/2249lb	30m (100ft)/min	91kg/200lb	75 amps	21m (69ft)/min	Inclus	-
68000294	CONCEPT 2	Moteur/Transmission Hyd	Hyd	-	100 bar 1450 psi (cont)	10-40 l/min 2.6-10.6 gal/min	907kg/2000lb @ 100bar (1450psi)	27m (90ft)/min @ 40l (10.6gal)/min	-	-	-	ci dessus	-
68000351	OCEAN 2	Disjoncteur	12v	-	-	-	-	-	-	-	-	-	150 amp
68000350	OCEAN 2	Disjoncteur	24v	-	-	-	-	-	-	-	-	-	110 amp

COMBINAISONS CORDAGE/CHAINE

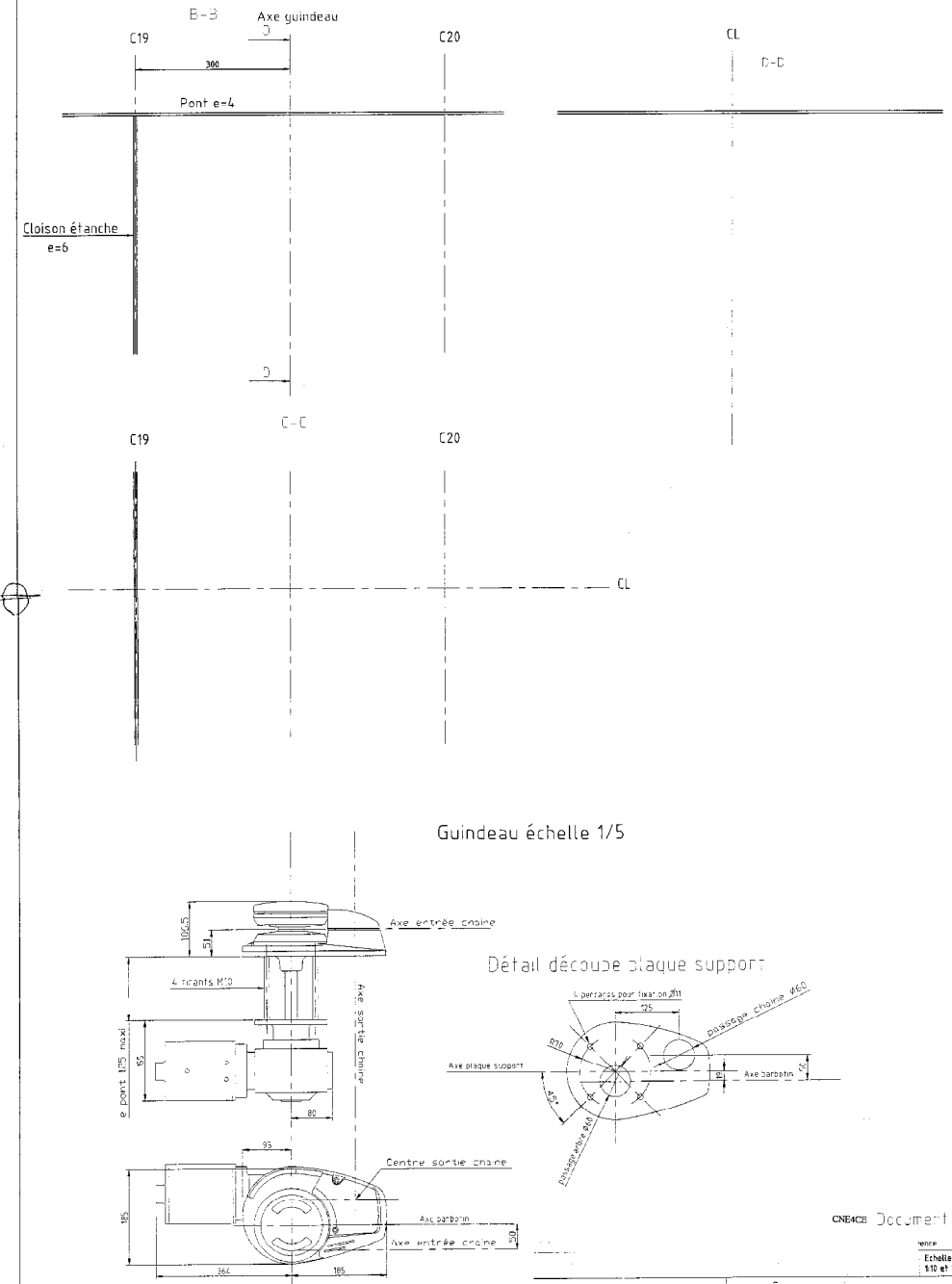
Le barbotin est conçu pour fonctionner avec du cordage nylon à trois torens épissé sur de la chaîne calibrée. Le tableau montre une sélection de chaînes courantes. Les barbotins universels LEWMAR acceptent la plupart des marques de chaîne calibrée et le cordage tressé.

Références (compos dans le guindeau)	Barbotin No.	Description de la chaîne	Description du cordage
68000356	201	8mm DIN 766, 8mm ISO, 5/16" Acco G40, 5/16" Campbell S4	1/2" (12/14mm)
68000357	202	9.5mm ISO, 10mm DIN 766, 5/16" Campbell S3, 3/8" Campbell S4	5/8" (16mm)
68000358	203	10mm ISO, 3/8" Acco G40 ISO, 3/8" Acco G80, 3/8" Campbell S3	5/8" (16mm)
68000359	204	12mm ISO, 13mm DIN 766, 7/16" Acco G40	3/4" (18/20mm)

Puits aux chaînes échelle 1/10



Support de guindeau échelle 1/5



Nom:
Prénom:
N° d'inscription: