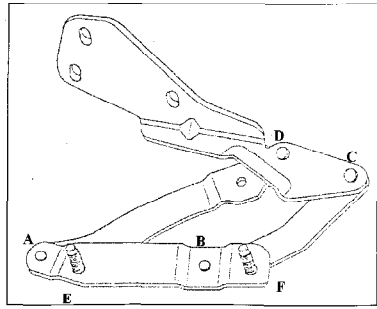


DOSSIER REPONSE

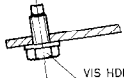
- **DR1 - plan format A1**
- **DR2 - calque format A3**
- **DR3 - feuille format A3**
- **DR4 - calque format A3**
- **DR5 - feuille format A3**



SECTION AA
Biellette seule



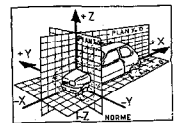
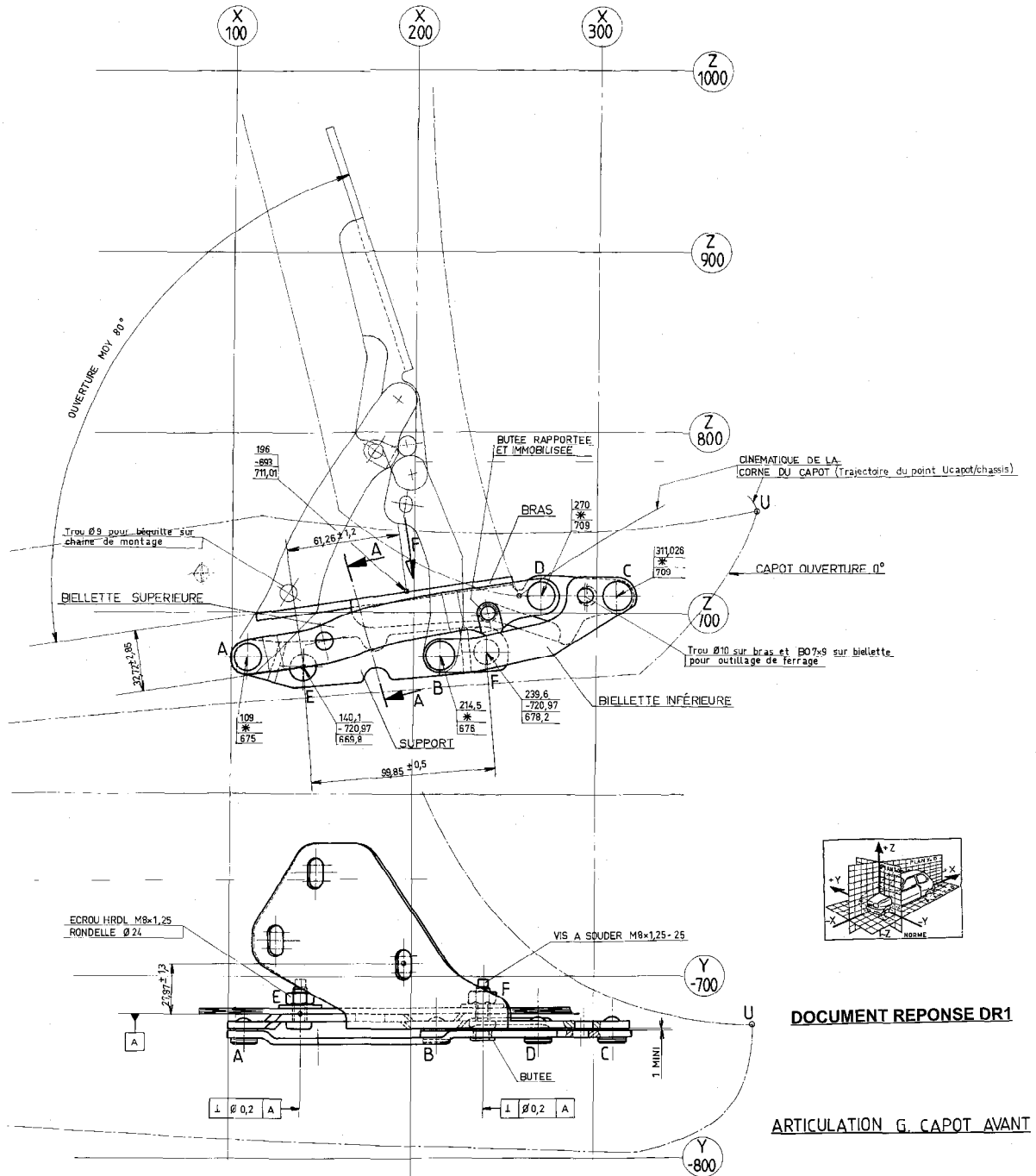
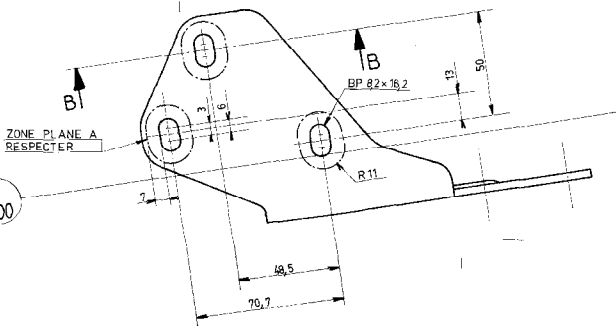
SECTION BB



VIS HDRL M8x1,25-20

C.D.G. CAPOT	-262,9
	0
	659,5

VUE SUIVANT F



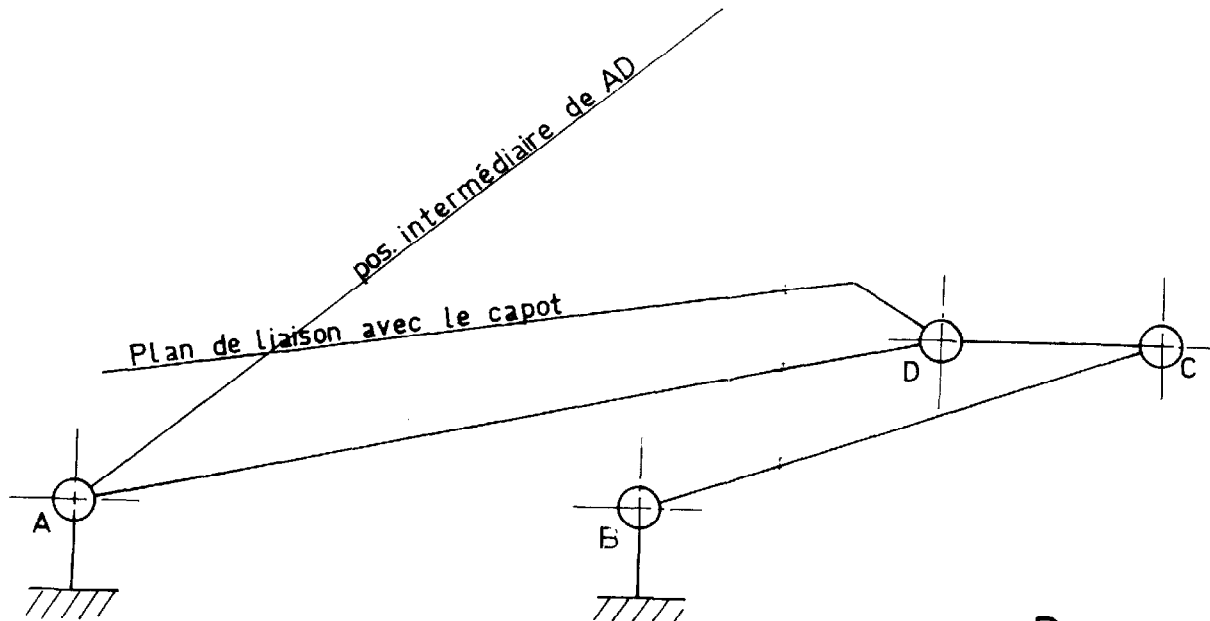
DOCUMENT REPONSE DR1

ARTICULATION G. CAPOT AVANT

NE RIEN ÉCRIRE DANS LA PARTIE BARRÉE

Académie : _____ Session : _____
Examen ou Concours _____ Série* : _____
Spécialité/option* : _____ Repère de l'épreuve : _____
Épreuve/sous-épreuve : _____
NOM : _____
(en majuscules, suivi s'il y a lieu, du nom d'épouse)
Prénoms : _____ N° du candidat
Né(e) le : _____
(le numéro est celui qui figure sur la convocation ou la liste d'appel)

CRCP



Ech 1:1

Document réponse DR2

NE RIEN ÉCRIRE

DANS LA PARTIE BARRÉE

Académie :

Session :

Examen ou Concours

Série* :

Spécialité/option* :

Repère de l'épreuve :

Épreuve/sous-épreuve :

NOM :

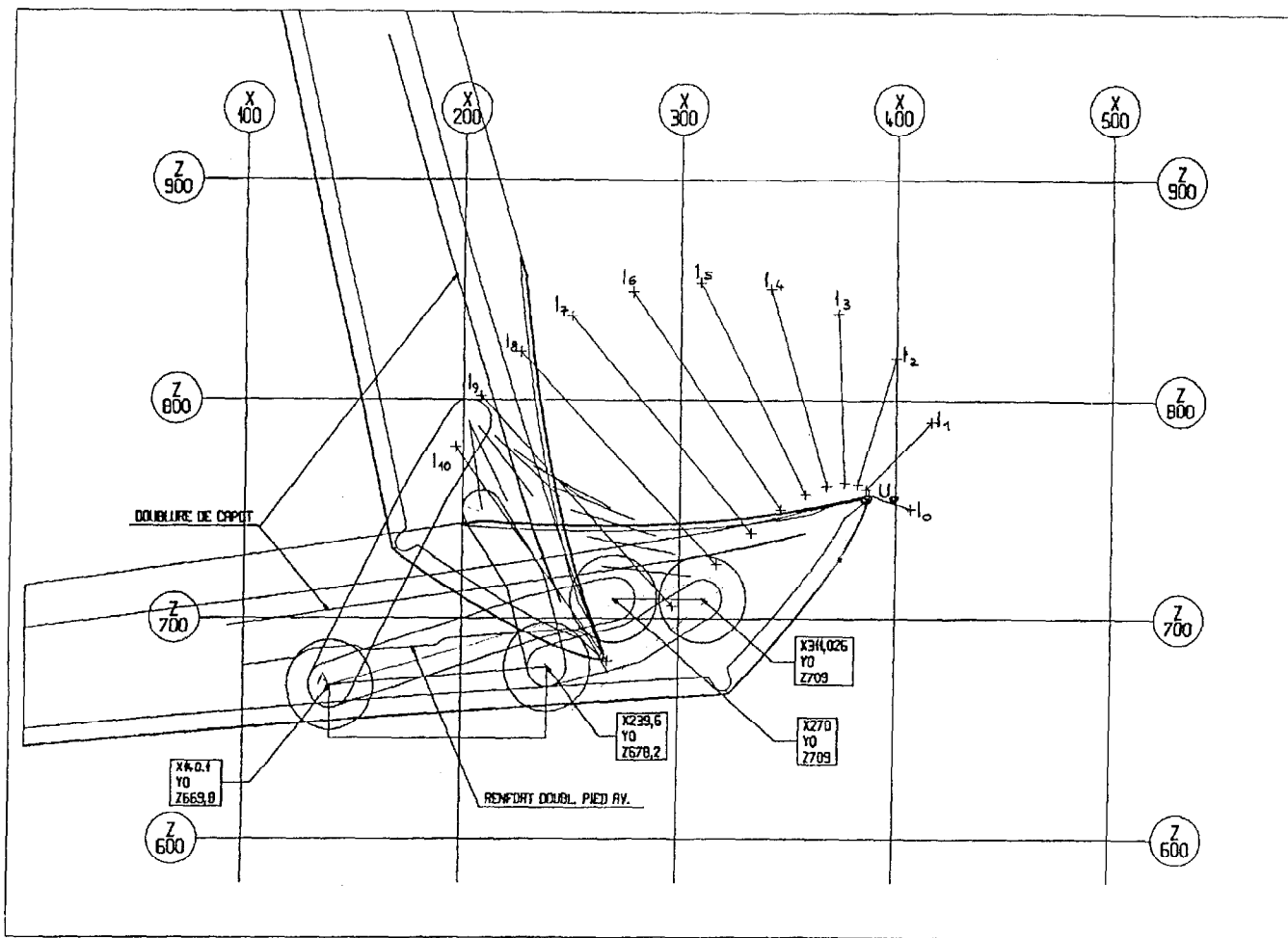
(en majuscules, suivi s'il y a lieu, du nom d'épouse)

Prénoms :

N° du candidat

Né(e) le :

(le numéro est celui qui figure sur la convocation ou la liste d'appel)



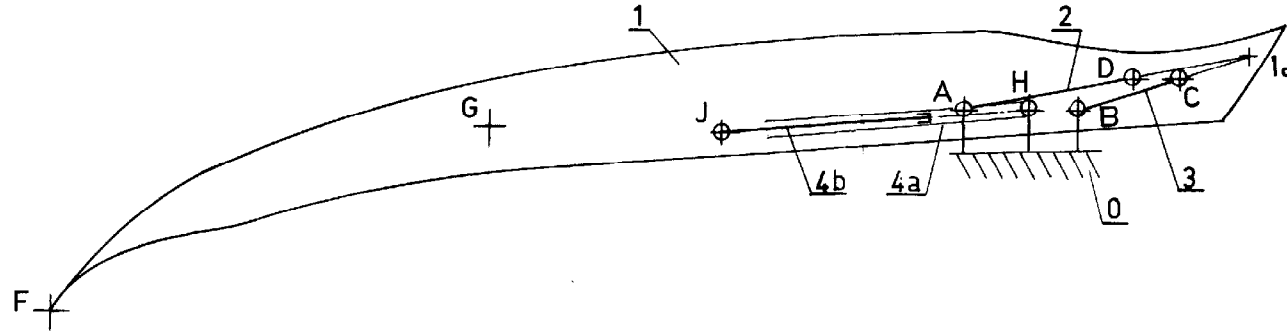
CRCP

DOCUMENT REPONSE DR3

NE RIEN ÉCRIRE DANS LA PARTIE BARRÉE

Académie : _____ Session : _____
Examen ou Concours _____ Série* : _____
Spécialité/option* : _____ Repère de l'épreuve : _____
Épreuve/sous-épreuve : _____
NOM : _____
(en majuscules, suivi s'il y a lieu, du nom d'abréviation)
Prénoms : _____ N° du candidat
Né(e) le : _____
(le numéro est celui qui figure sur la convocation ou la liste d'appel)

CRCP



C1 a : Graphe des liaisons

C1 b : Nature des liaisons

C1 c : Hyperstatisme

Document réponse DR4

DANS CE CADRE

NE RIEN ÉCRIRE

Académie : _____ Session : _____

Examen ou Concours _____ Série* : _____

Spécialité/option* : _____ Repère de l'épreuve : _____

Épreuve/sous-épreuve : _____

NOM : _____

(en majuscules, suivi s'il y a lieu, du nom d'épouse)

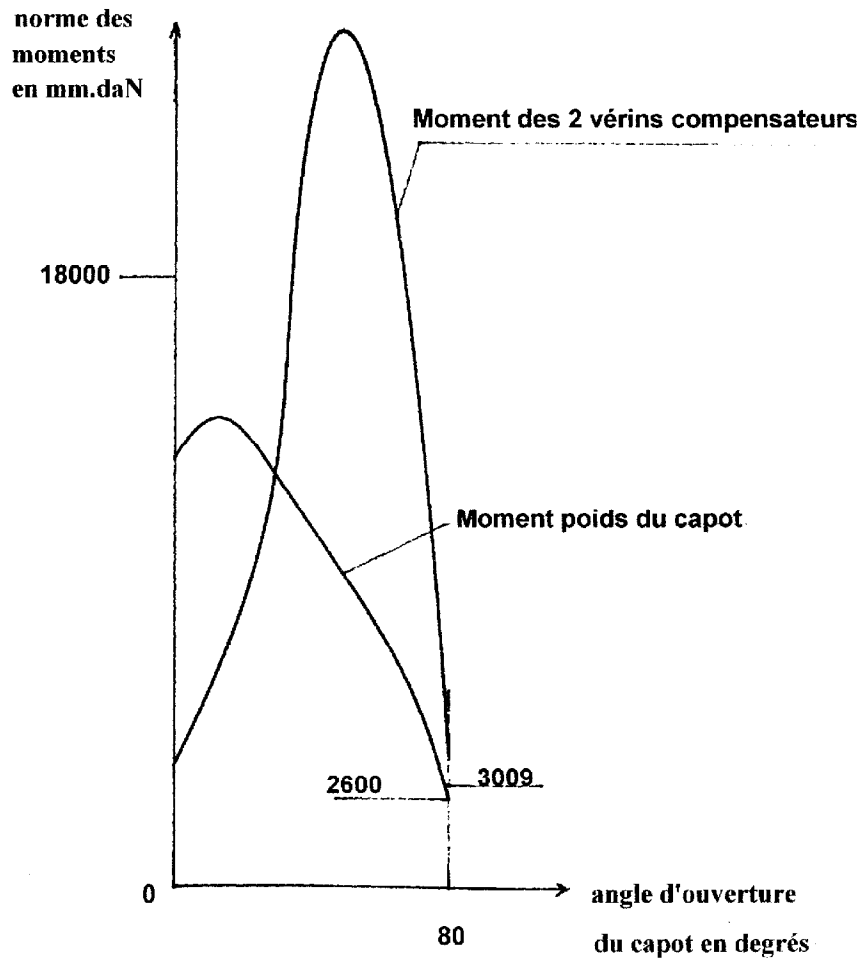
Prénoms : _____ N° du candidat

Né(e) le : _____ (le numéro est celui qui figure sur la convocation ou la liste d'appel)

* Uniquement s'il s'agit d'un examen.

CRCP

DOCUMENT REPONSE DR5



Angle d'ouverture du capot : _____
