

ANALYSE ET CHOIX DE SOLUTIONS

Durée : 4h

Coefficient 3

SYSTEME DE COMMANDE DE BOITE DE VITESSES

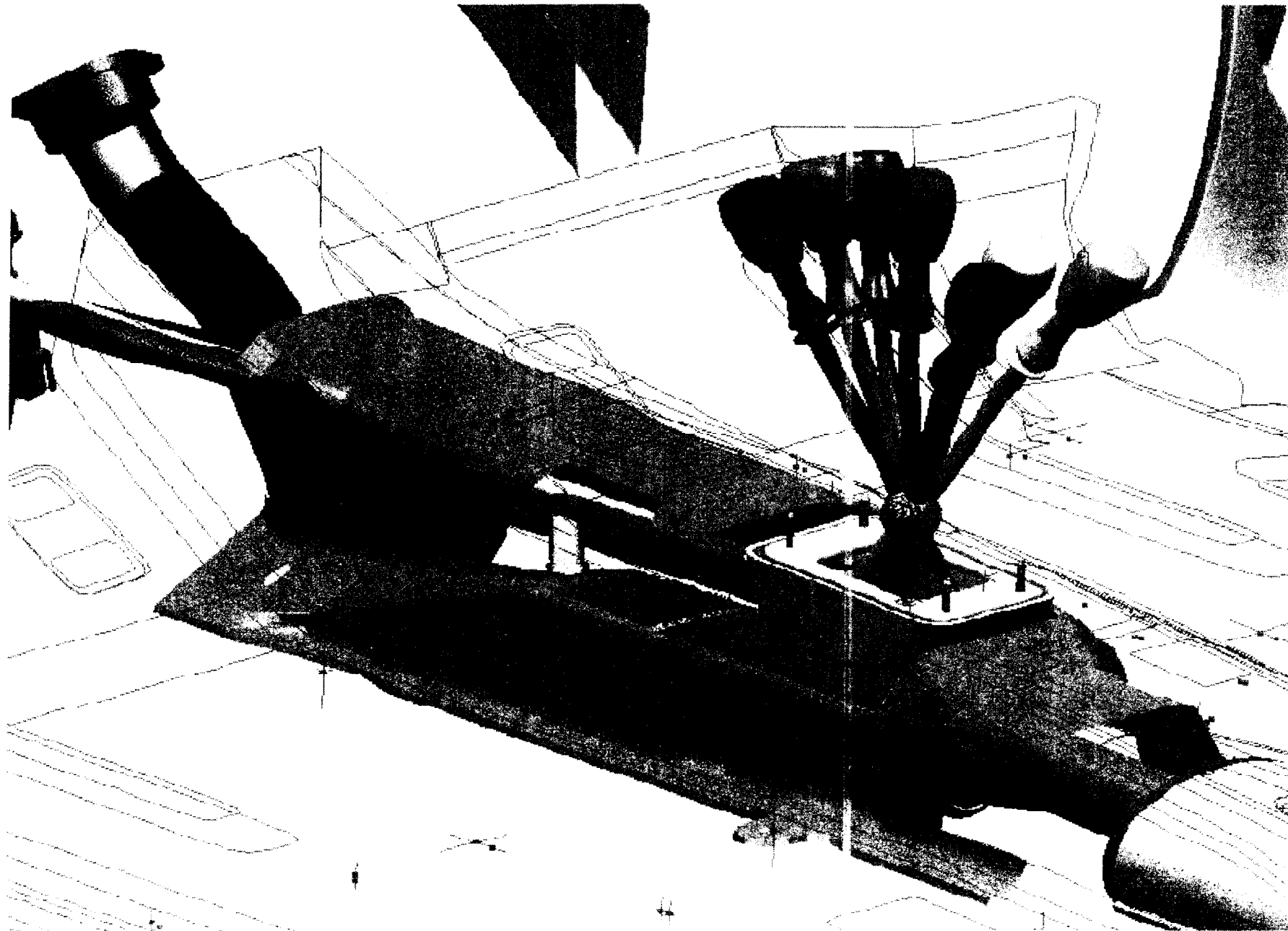
DOSSIER TECHNIQUE

Ce dossier comprend 8 documents :

- 6 feuilles format A4 : *DT1, DT2, DT3, DT4, DT6* et *DT8*
- 2 feuilles format A3 : *DT5* et *DT7*

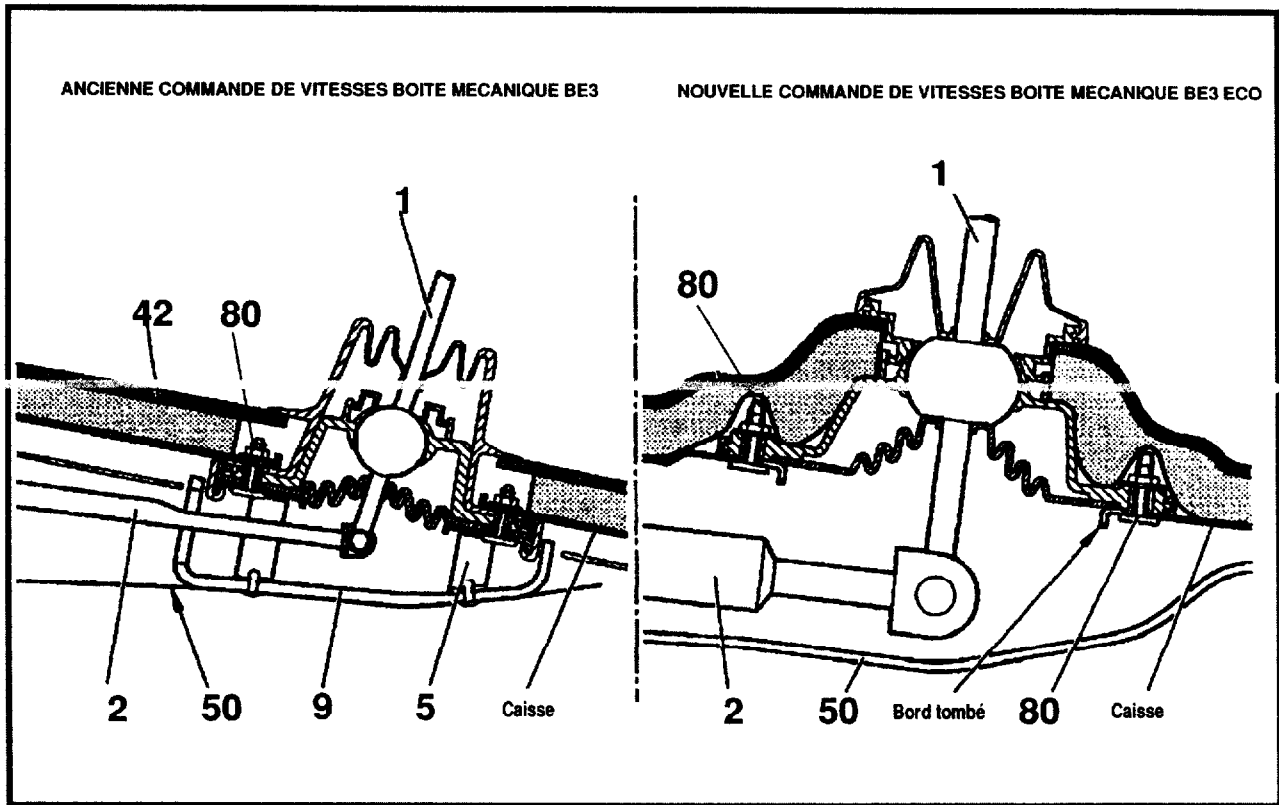
VUE D'ENSEMBLE DU SYSTEME DE COMMANDE DE BOITE DE VITESSES

CRESACCS



DT1

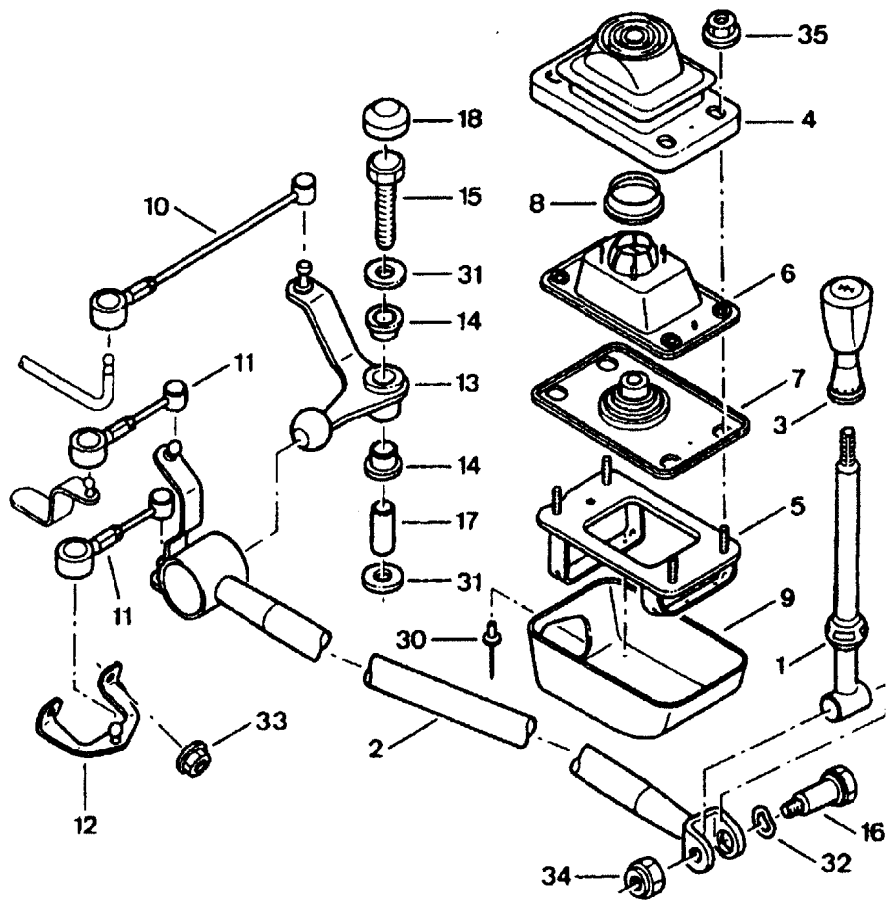
EXTRAIT DE LA DOCUMENTATION REPARATEUR



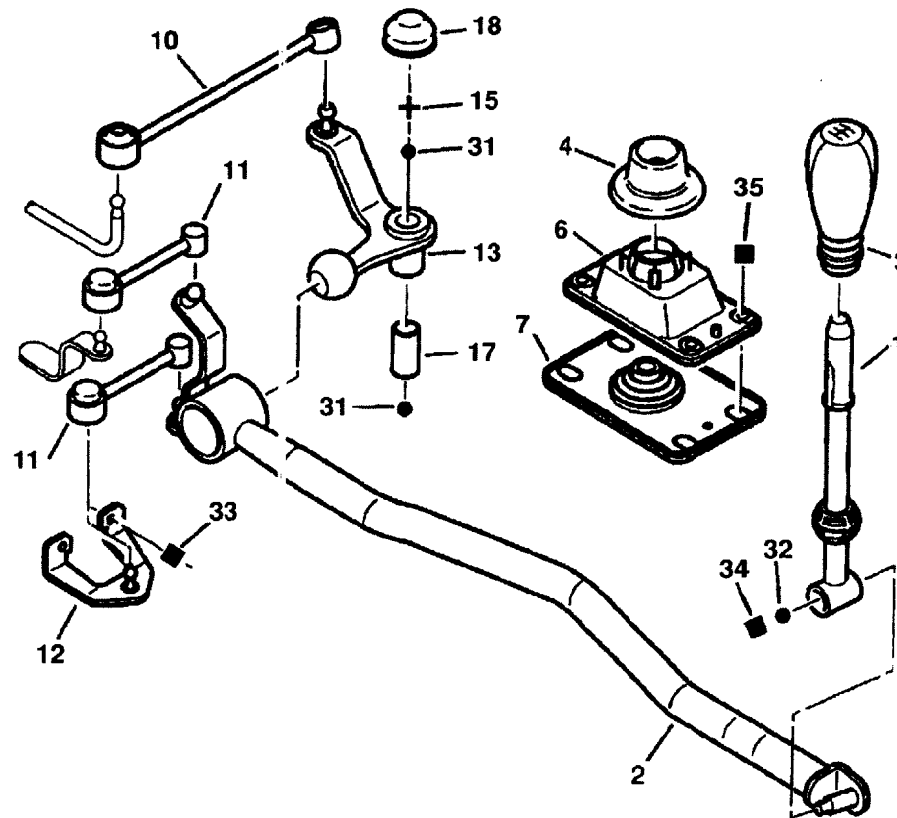
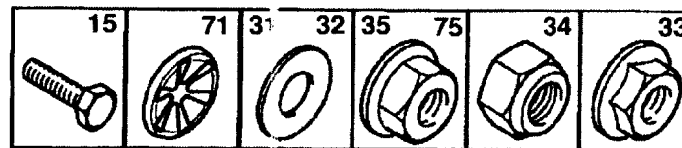
- 1 : levier de vitesses
- 2 : barre de commande des vitesses
- 5 : calotte
- 9 : écran de protection
- 42 : tapis
- 50 : écran thermique
- 80 : goujons soudés

EXTRAIT DE LA DOCUMENTATION PIECES DETACHEES

ANCIENNE COMMANDE DE VITESSES BOITE MECANIQUE BE3



NOUVELLE COMMANDE DE VITESSES BOITE MECANIQUE BE3 ECO



**EXTRAIT DE LA DOCUMENTATION PIECES DETACHEES
NOMENCLATURE DES PIECES**

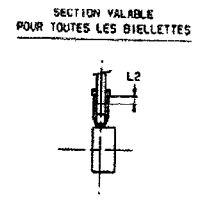
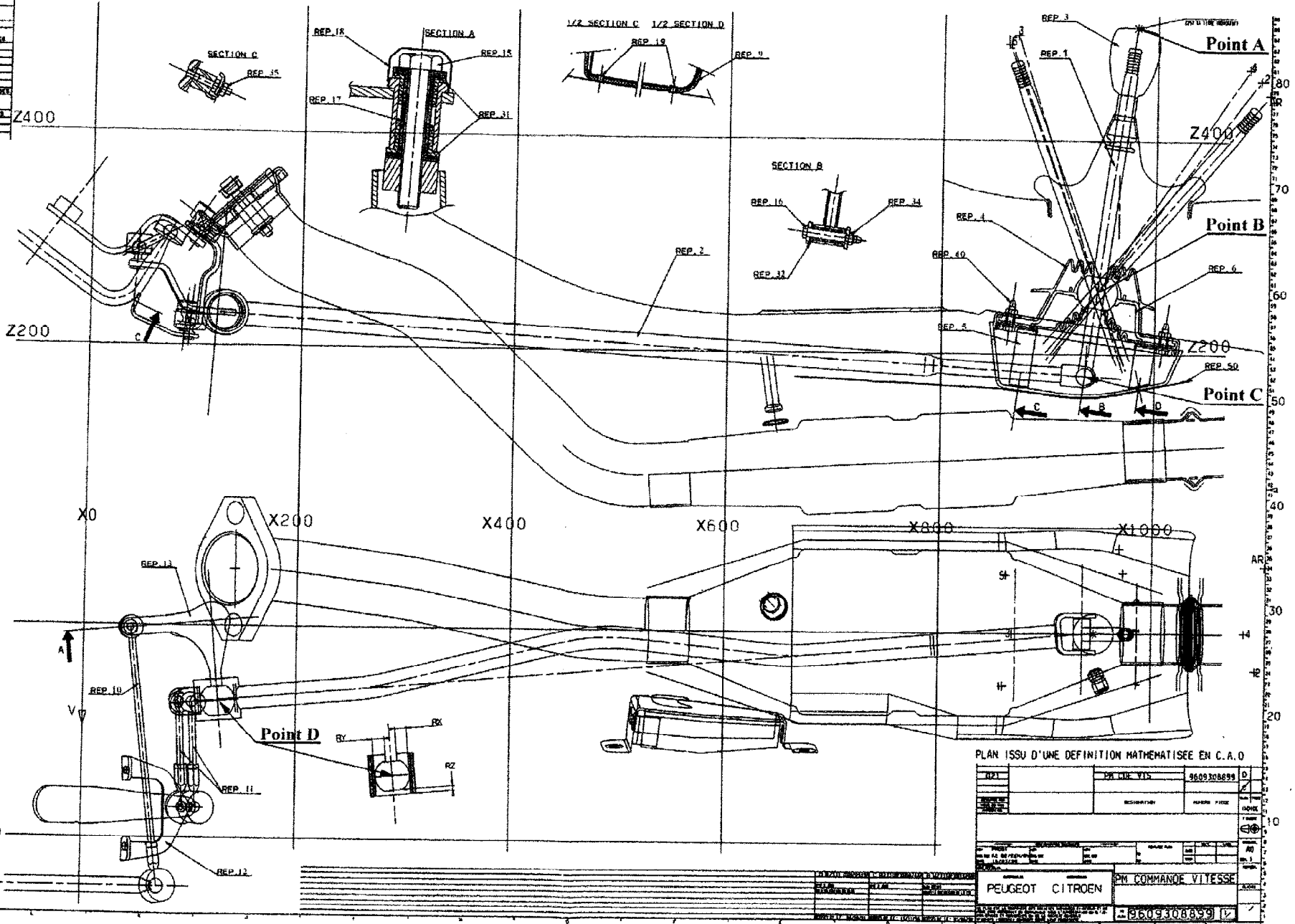
1	2400 E8	01	LEVIER DE VITESSES
2	2414 G6	01	BARRE DE COMMANDE DE VITESSES
3	2403 J3 2403 J2	01	POIGNEE ZL GRIS OURAGAN BOIS
4	2406 E6	01	SOUFFLET SUPERIEUR
5		01	CALOTTE
6	2408 34	01	SUPPORT
7	2407 57	01	JOINT
8		01	BAGUE
9		01	ECRAN DE PROTECTION
10	2452 74	01	BIELLETTTE DE PASSAGE
11	2454 E5	02	BIELLETTTE DE SELECTION
12	2411 1011	01	PONTET
13	2449 87	01	RENOI DE COMMANDE
14		01	BAGUE
15	6921 35	01	Vis TH 10x150-65
16		01	AXE LEVIER DE VITESSE
17	2404 36	01	ENTRETOISE DIAM 16x10,5-36,73
18	2450 37	01	PROTECTEUR AXE
30		04	RIVET FIXATION ECRAN
31	6919 20	02	RONDELLE PLATE 10x25-3
32	6947 79	01	RONDELLE PLATE 8x22-2.5
33	6936 64	02	ECROU A EMBASE 7x100-7-11
34	3936 75	01	ECROU FREIN 8x125-7-11
35	6939 97	04	ECROU AVEC RDL 9x100-7-18

CONDITIONS DE MONTAGE

AVANT MONTAGE DE LA COMMANDE DE VITESSES
 LES BIÈLES DE VITESSES DOIVENT ÊTRE
 MONTÉES À LA POSITION Z. V. DE LA POIGNÉE
 DE COMMANDE À L'AIDE DES PIÈCES DE
 BIÈLES DE SECTION ET DE BIÈLES
 DE SECTION C. 12 x 8 mm
 DE LIT. 2. S.S. RHEI
 DE LIT. 2. 422

REMARQUE: LA COMMANDE DE VITESSES
 DOIT ÊTRE MONTÉE À L'AIDE DES PIÈCES DE
 BIÈLES DE SECTION C. 12 x 8 mm
 DE LIT. 2. S.S. RHEI
 DE LIT. 2. 422

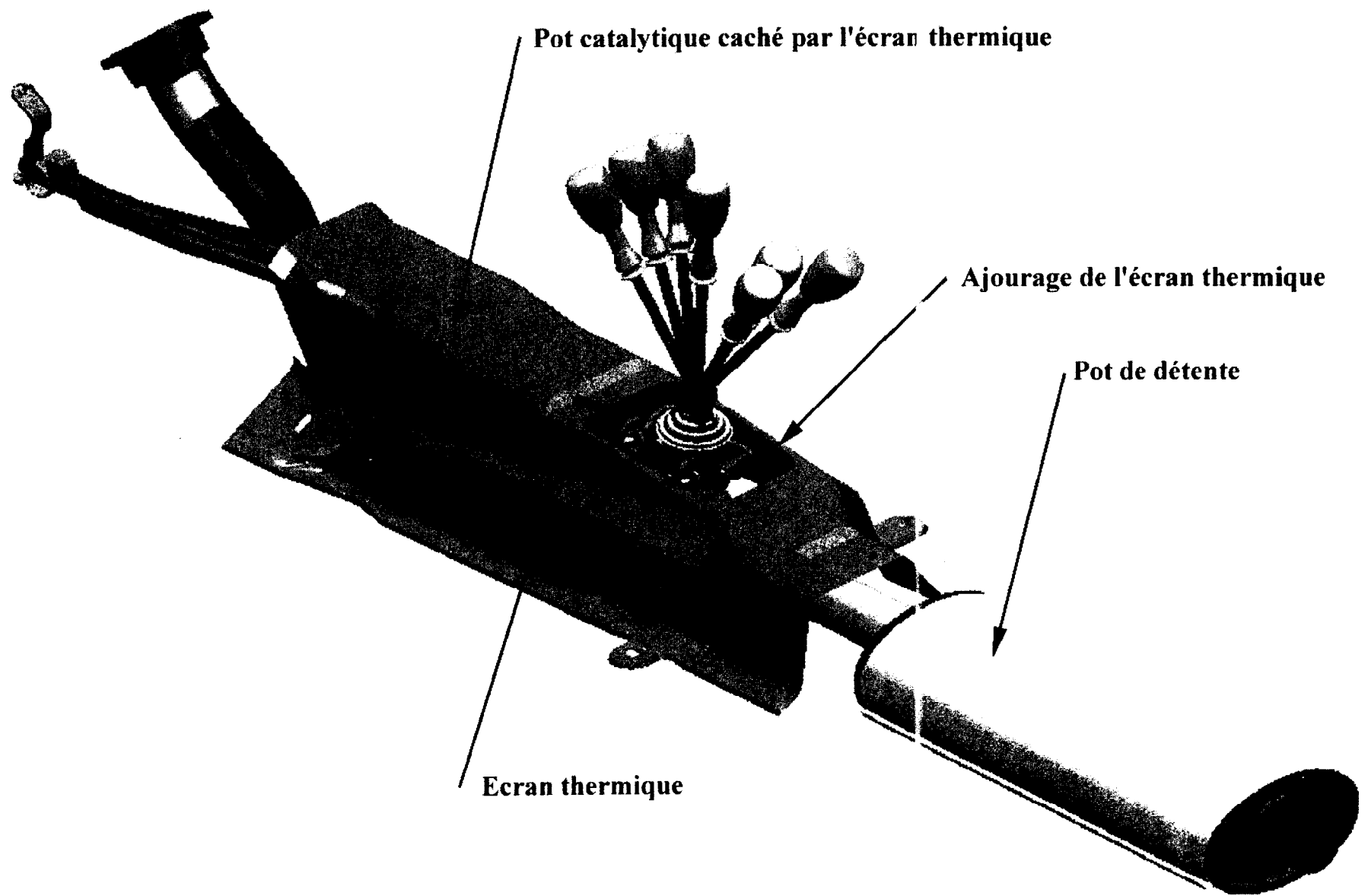
NOTE:
 LES AJUSTAGES DOIVENT ÊTRE FINIS
 AVANT LE MONTAGE DE LA COMMANDE DE VITESSES



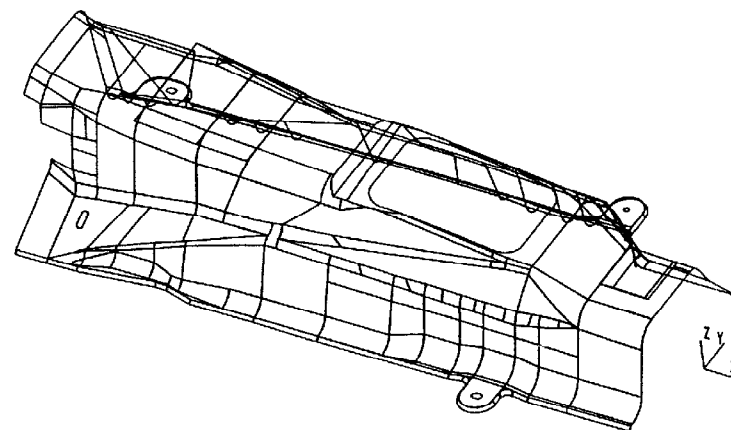
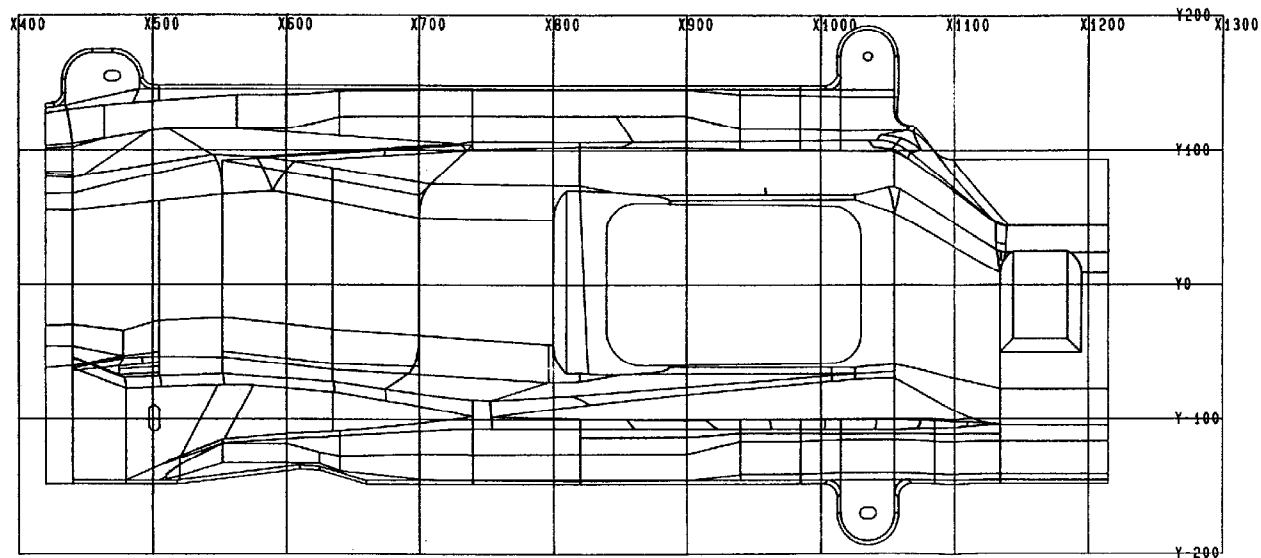
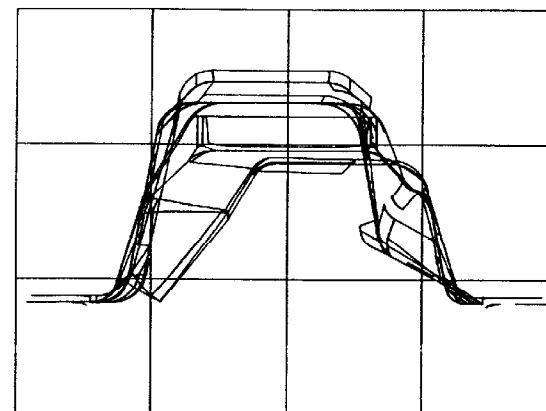
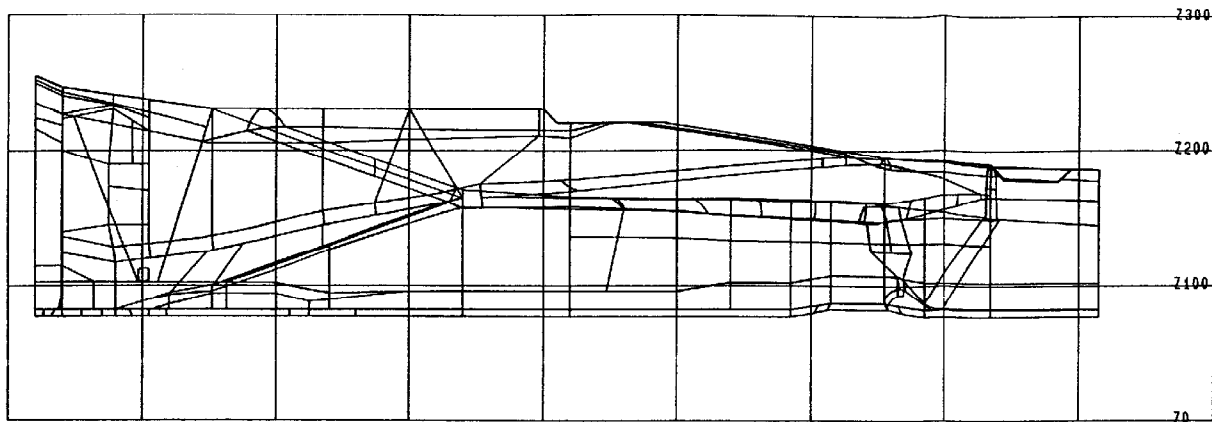
PLAN ISSU D'UNE DEFINITION MATHÉMATISÉE EN C.A.D.

REP. 1	PEUGEOT CITROEN	9609308899	D
REP. 2	PEUGEOT CITROEN	9609308899	D
REP. 3	PEUGEOT CITROEN	9609308899	D
REP. 4	PEUGEOT CITROEN	9609308899	D
REP. 5	PEUGEOT CITROEN	9609308899	D
REP. 6	PEUGEOT CITROEN	9609308899	D
REP. 10	PEUGEOT CITROEN	9609308899	D
REP. 11	PEUGEOT CITROEN	9609308899	D
REP. 12	PEUGEOT CITROEN	9609308899	D
REP. 16	PEUGEOT CITROEN	9609308899	D
REP. 17	PEUGEOT CITROEN	9609308899	D
REP. 18	PEUGEOT CITROEN	9609308899	D
REP. 19	PEUGEOT CITROEN	9609308899	D
REP. 31	PEUGEOT CITROEN	9609308899	D
REP. 34	PEUGEOT CITROEN	9609308899	D
REP. 40	PEUGEOT CITROEN	9609308899	D
REP. 50	PEUGEOT CITROEN	9609308899	D

VUE D'ENSEMBLE DE L'ECRAN THERMIQUE



CRE5ACS



Plan issu d'une definition mathematisee en C.A.O.

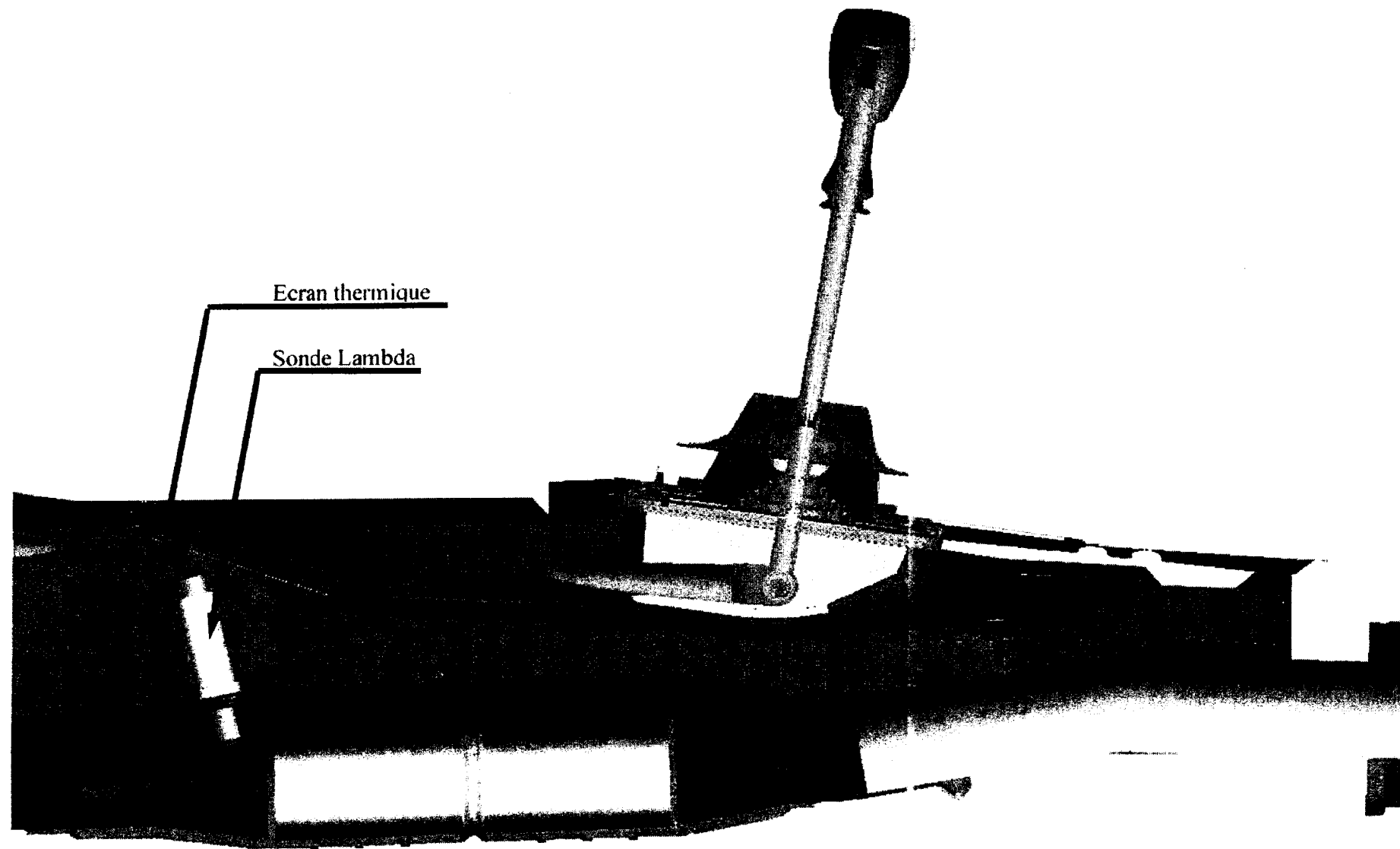
ECRAN THERMIQUE

ECHELLE 0.25

DT7

VUE EN COUPE DE L'ENSEMBLE LEVIER - POT CATALYTIQUE

CRESACS



DT8