

ANALYSE ET CHOIX DE SOLUTIONS

Durée : 4h

Coefficient 3

SYSTEME DE COMMANDE DE BOITE DE VITESSES

DOSSIER DOCUMENTS REPONSES

Ce dossier comprend 4 documents :

- 1 feuille format A3 : Documents réponses *DR1***
- 3 plans format A1 : Documents réponses *DR2, DR3 et DR4***

CADRE 1 NOMBRE DE PIECES	
Ancienne commande BE3	Nouvelle commande BE3 eco

CADRE 2 COMPLEXITE DES FORMES DES PIECES

CADRE 3 COMPLEXITE DU MONTAGE

CADRE 4 GRAPHE DE MONTAGE DU SOUS-ENSEMBLE SE, ANCIENNE COMMANDE BE3

CADRE 5 GRAPHE DE MONTAGE DU SOUS-ENSEMBLE SE, NOUVELLE COMMANDE BE3 ECO

Académie : _____ Session : _____

Examen ou Concours _____ Série* : _____

Spécialité/option* : _____ Repère de l'épreuve : _____

Épreuve/sous-épreuve : _____

NOM : _____ N° du candidat _____

(en majuscules, suivi s'il y a lieu, du nom d'épouse)

Prénoms : _____

Né(e) le : _____

(le numéro est celui qui figure sur la convocation ou le titre d'appel)

* Uniquement s'il s'agit d'un examen.

NE RIEN ÉCRIRE

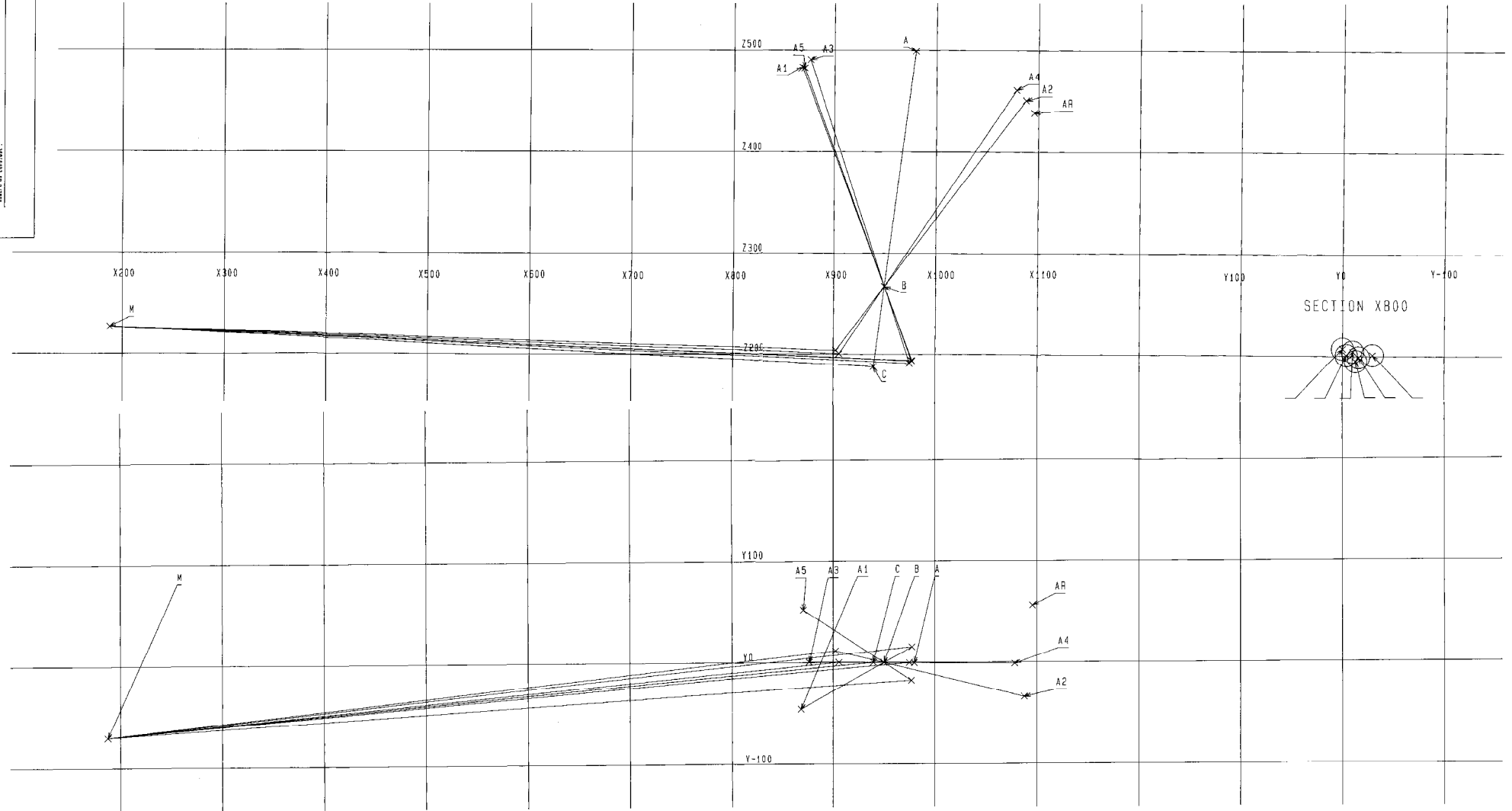
DANS CE CADRE

CADRE 1 : Réponse à la question 2-2

NOM :

Prénoms :

Numéro de candidat :



SECTION X800

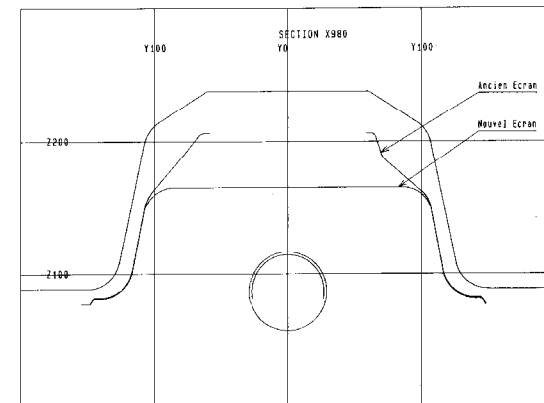
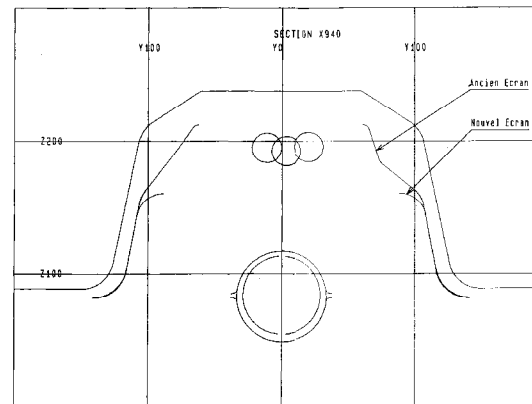
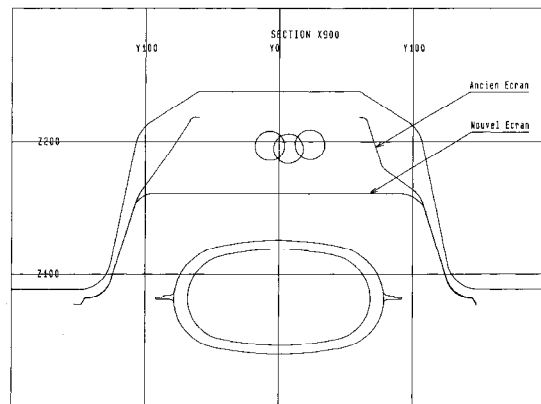
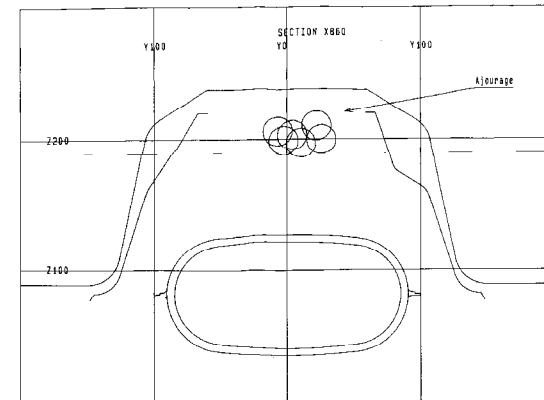
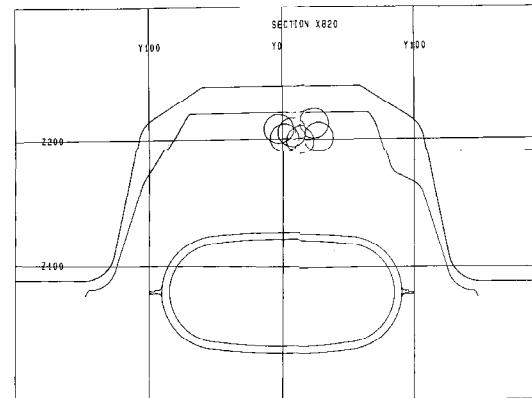
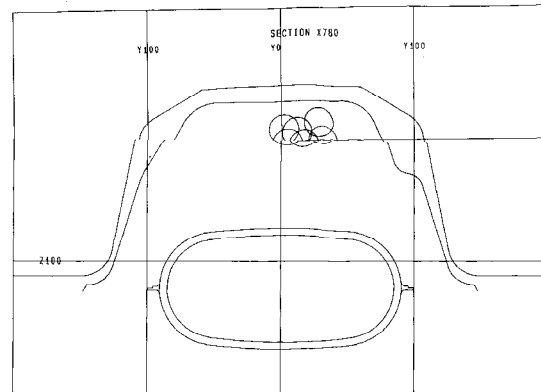
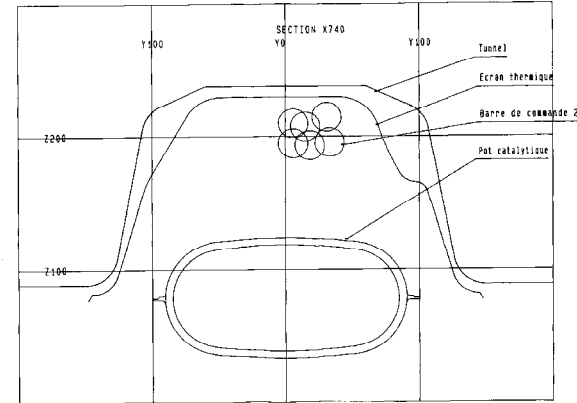
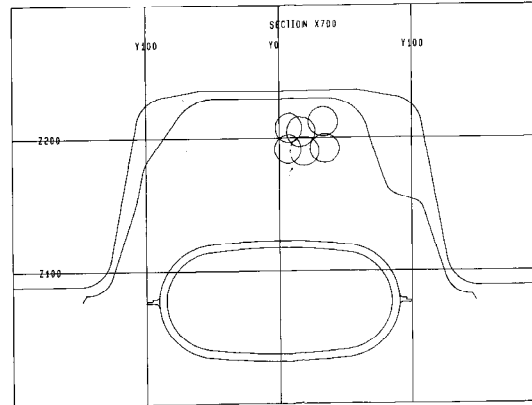
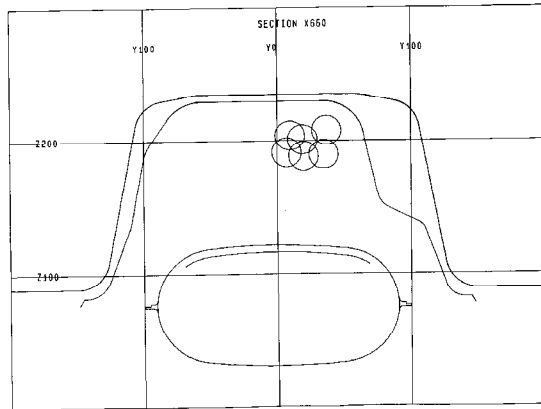
NE RIEN ECRIRE

DANS CE CADRE

CADRE 1 : Reponse a la question 3-2

CADRE 2 : Reponse a la question 3-3

NUM.
PRENOM
NOM DE COGNOM



ECHELLE 0.5

DOCUMENT REPONSE DR3

CRE5ACS

NE AIZEN ECHERE

DANS CE CADRE

NUM. :
PRENOM :
NOM DE FAMILIALE :

