

SYSTEME DE COMMANDE DE BOITE DE VITESSES

DOSSIER SUJET

Ce dossier comprend 7 pages au format A4 :

**2 pages de texte,
5 pages de documents.**

SYSTEME DE COMMANDE DE BOITE DE VITESSES

PRESENTATION

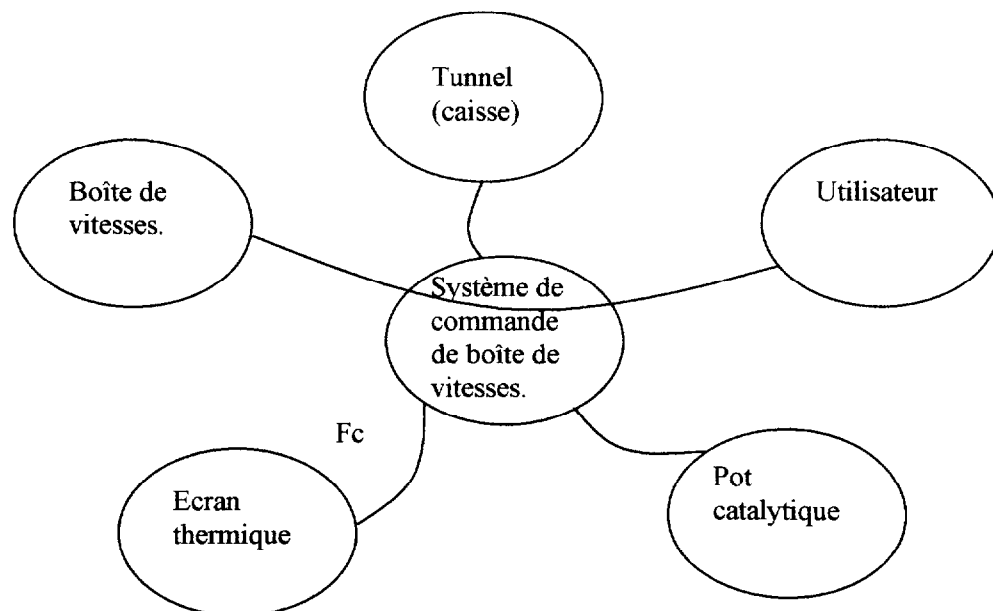
Le sujet est relatif à une évolution permettant de simplifier le système de commande de la boîte de vitesses.

Les principaux composants du système de commande de la boîte sont le levier de vitesses et la barre de commande des vitesses.

Le *document 1* présente le levier de vitesses (1) ainsi que la barre de commande (2) dans chacune des sept positions: cinq vitesses plus la marche arrière et le point neutre.

Dans l'environnement immédiat du système de commande, on trouve le tunnel qui est un élément de l'habitacle, le pot catalytique, et un écran thermique dont la fonction est d'isoler thermiquement le pot de l'habitacle (voir *documents 1 et 2*).

Une analyse partielle traduite par le diagramme ci-après présente le système dans son environnement proche.



Fc: Assurer le passage de la barre 2 quelle que soit sa position.

Critère d'appréciation: jeu mini entre l'écran thermique et la barre 2.

Niveau de critère : jeu mini = 7 mm

L'évolution du système de commande est présentée sur le *document 2*. L'ancienne solution est notée BE3. Cette solution, jugé trop complexe par le bureau d'études, est remplacée par une solution plus économique (moins de pièces) appelée BE3 ECO.

Le passage de la solution BE3 à la solution BE3 ECO implique une modification de la position de la barre 2.

Cette modification de position a pour conséquence de créer une interférence entre la barre 2 et l'écran thermique BE3 dont une photo est montrée sur le *document 3* et sur le *document 4*.

Le résultat de la modification (c'est à dire l'écran thermique BE3 ECO) est montré par la photo sur le *document 5*.

La présente étude a pour objet de modifier l'écran thermique BE3 afin de satisfaire à la contrainte Fc énoncée précédemment.

L'étude globale est divisée en deux parties indépendantes (voir dossier de travail):

- Première partie Modification de la forme générale de l'écran.
- Deuxième partie Création d'une forme permettant le passage de la barre 2.

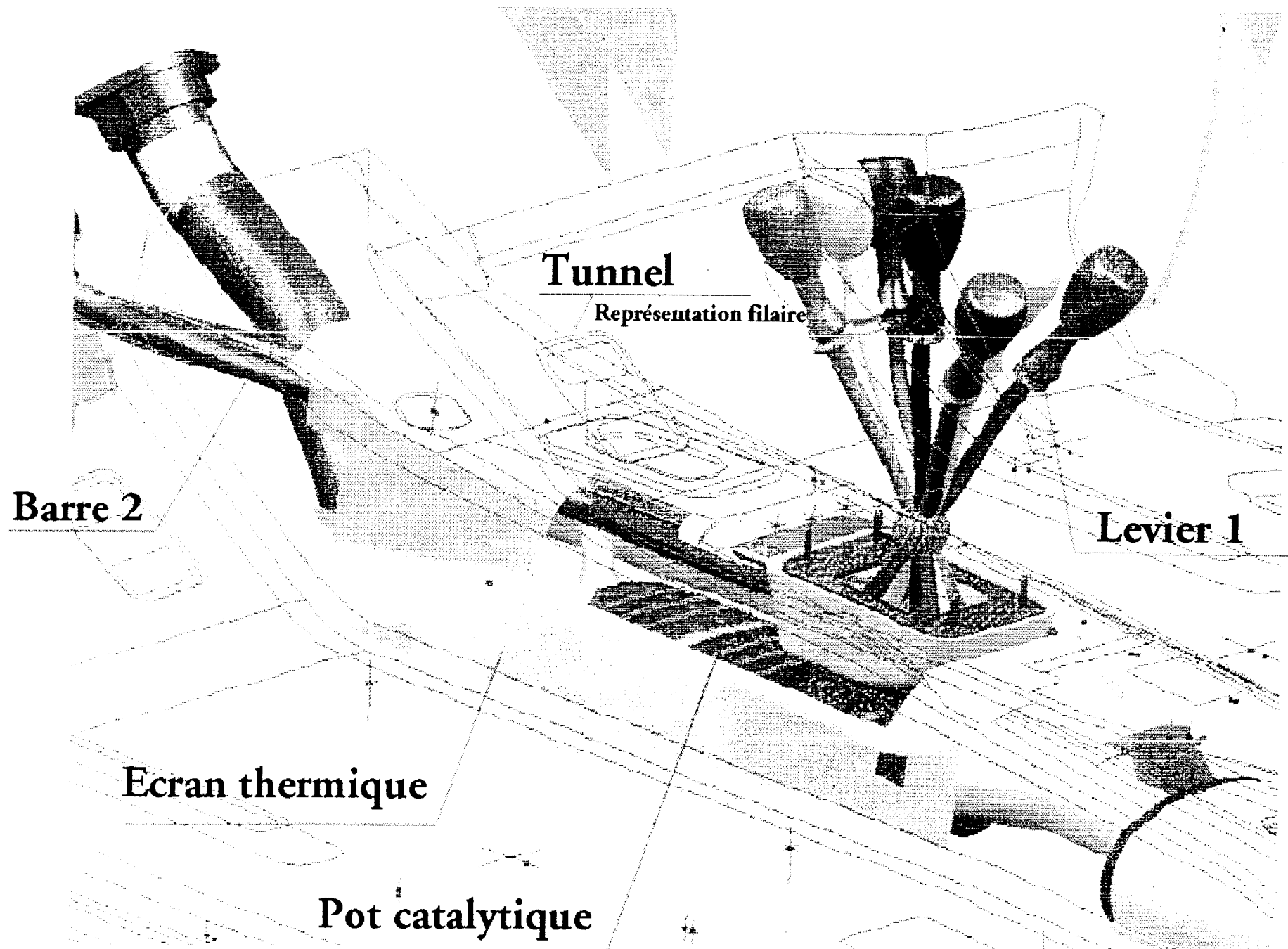
Une troisième partie sans relation avec les deux premières est proposée. Il s'agit d'aménager un dégagement permettant ainsi de positionner l'écran thermique sur le tunnel.

- Troisième partie Création d'un aménagement de forme.

Les *documents 4 et 5* précisent les différentes zones d'étude relatives au travail demandé.

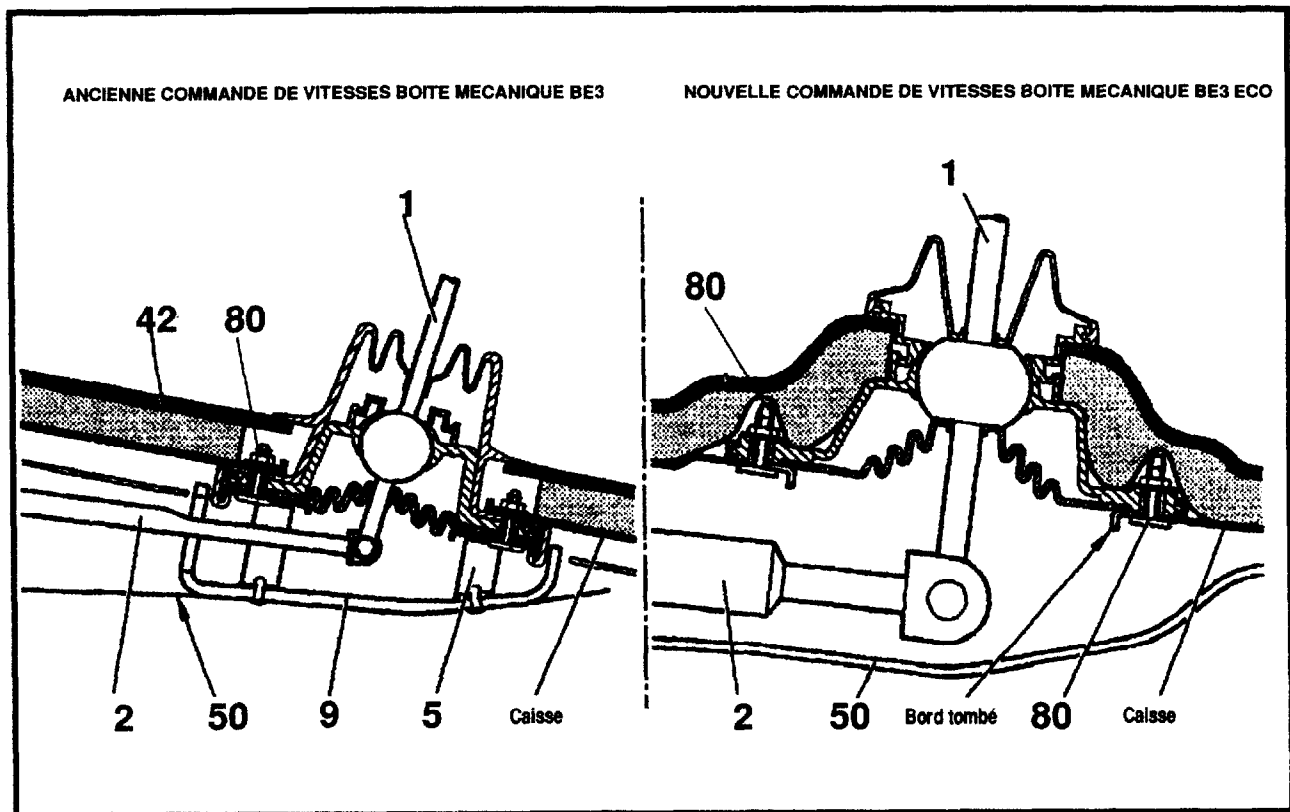
VUE D'ENSEMBLE DU SYSTEME DE COMMANDE DE BOITE DE VITESSES

CRESPDS



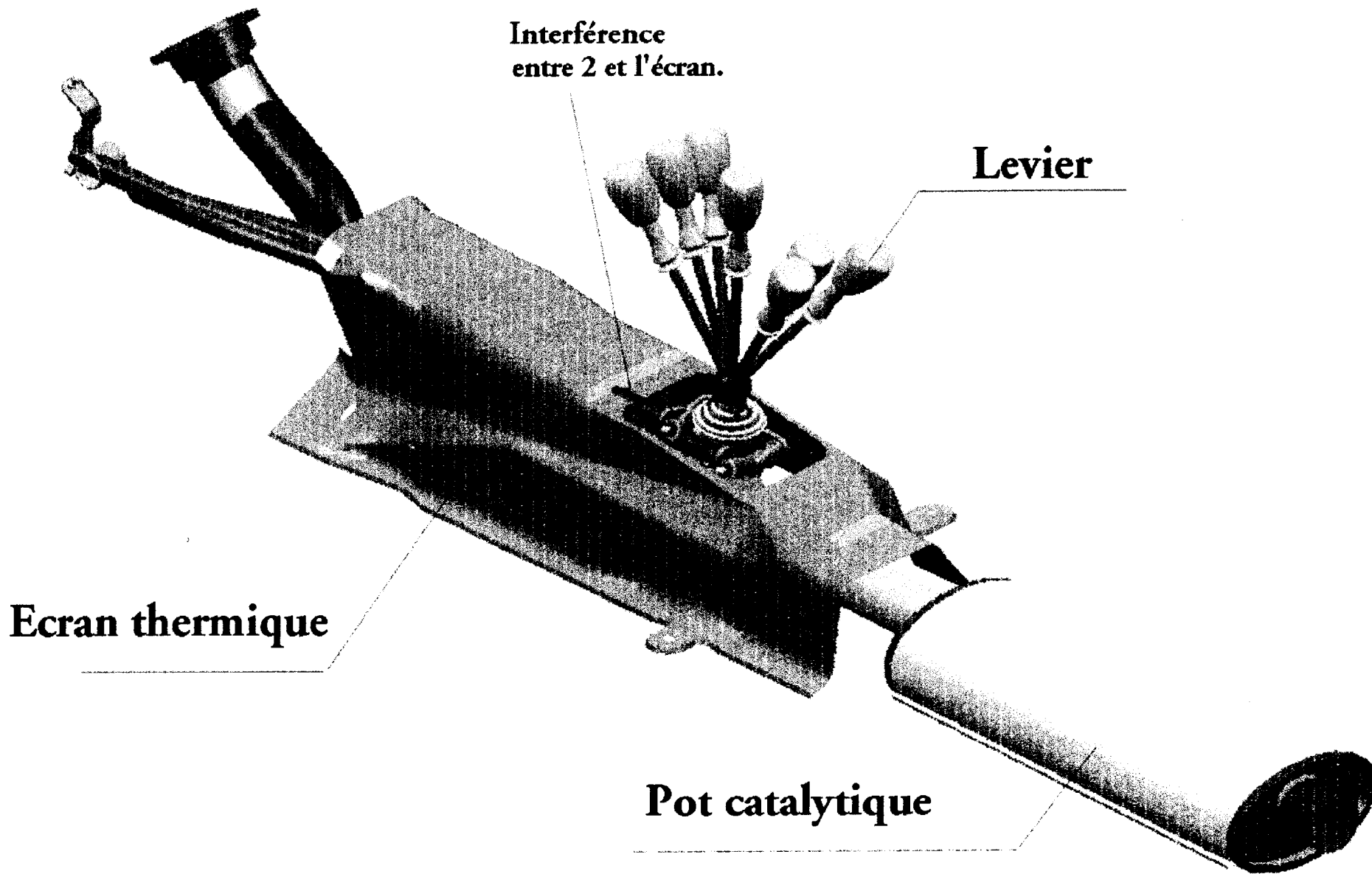
DOCUMENT 1

EXTRAIT DE LA DOCUMENTATION REPARATEUR

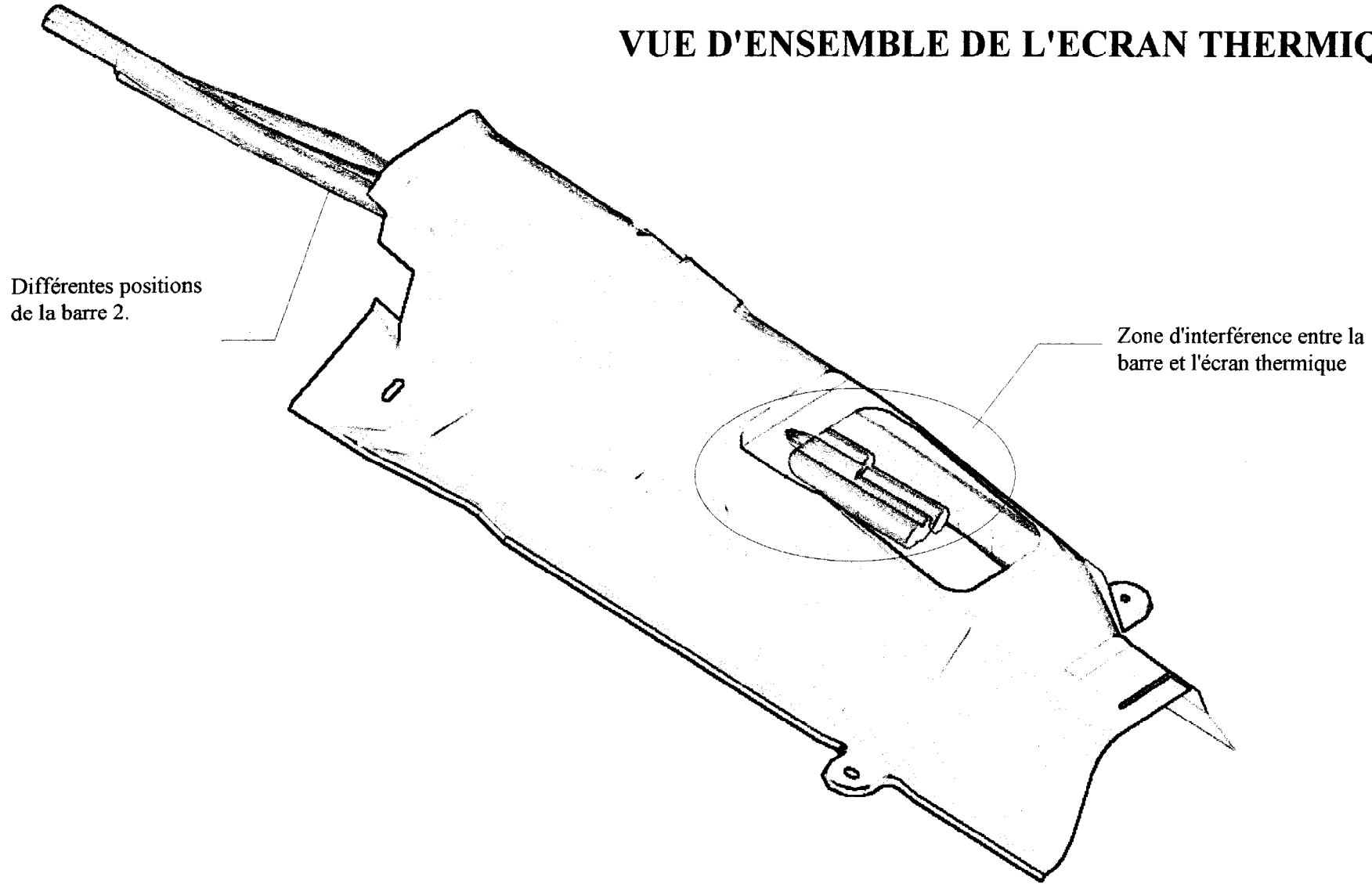


- 1 : levier de vitesses
- 2 : barre de commande des vitesses
- 5 : calotte
- 9 : écran de protection
- 42 : tapis
- 50 : écran thermique
- 80 : goujons soudés

VUE D'ENSEMBLE DE L'ECRAN THERMIQUE



VUE D'ENSEMBLE DE L'ECRAN THERMIQUE BE3



VUE D'ENSEMBLE DE L'ECRAN THERMIQUE BE3-ECO

