

E5 : DESSIN DE CONCEPTION

Durée : 8 heures

Coefficient : 6

Sous-épreuve : EXPRESSION GRAPHIQUE

(unité U 52)

Durée : 4 heures

Coefficient : 3

*Le dossier technique d'étude est commun aux épreuves E4 et E5***Composition du dossier :**

- | | | |
|-----------------------------|---------------|------------------------|
| • Dossier technique d'étude | Présentation | pages 1 / 2 à 2 / 2 |
| | Documentation | pages doc 1/11 à 11/11 |
| • Sujet pages 1 / 3 à 2 / 3 | | |
| • Annexe page 3 / 3 | | |

Matériels et documents autorisés :

- Catalogue de profilés du commerce
- Règlement CM 66, additif 80
- Règlement NV 65, N84, modifié 95
- Normes françaises de la construction métallique
- Calculatrice conforme aux normes en vigueur
- Matériel de dessin

Eléments complémentaires de liaisons utilisés.

Goussets	tôles 6 mm
Equerres	cornières 40 x 40 x 4
Façonnés pliés	tôle galvanisée 2 mm (TG)

Pour chaque dessin le candidat fournira la cotation d'étude.

Epures
Assemblages
Profilés
Et tous autres renseignements utiles à l'exécution.

TRAVAIL DEMANDE

DESSIN 1

Echelle 1/10^{ième}

Vue en plan et 2 élévations du nœud B2 en tête de poteau

Pour tenir compte des impératifs de fabrication, le placement des axes est libre. On pourra admettre des points d'épure ne correspondant pas parfaitement avec le schéma mécanique idéal.

DESSIN 2

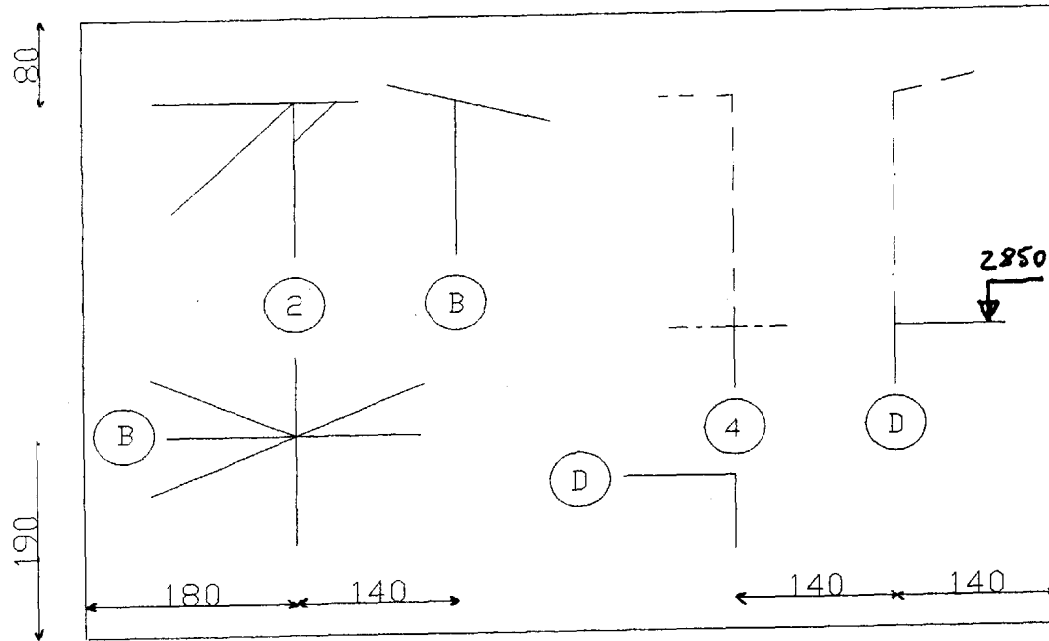
Echelle 1/10^{ième}

Vue en plan et 2 élévations de la liaison en file 4 de la lisse à l'altitude 2850 avec le poteau file D.

On précisera le raccordement entre le bardage et le poteau.

Annexe

Mise en page Format A1



DOSSIER TECHNIQUE D'ÉTUDE

Le dossier technique d'étude est commun aux épreuves E4 et E5.

*** BATIMENT :**

Il s'agit d'une structure métallique standardisée. Les ensembles poteaux, traverses, stabilités et pannes sont donc fabriqués à l'avance et stockés chez le fabricant. Dans le cas présent, le client est un agriculteur qui a acheté trois travées de 6 mètres pour une portée de 12,60 mètres avec un appentis de 10,739 mètres.

*** SITUATION GEOGRAPHIQUE DU BATIMENT :**

Région 1A pour la neige.
Région 1 pour le vent.
Altitude : 130m, site normal, pas d'effet de masque.

*** DESCRIPTIF GENERAL DU BATIMENT :****BARDAGE****Sur pignon BCD, file 4 uniquement.**

- Simple peau, bac acier HAIRONVILLE « Hacierba » 4.265.27B, épaisseur : 63/100.
- Diverses tôles de raccordement, épaisseur : 75/100.
- Fixation :
 - bardage sur ossature : par clouage en creux d'onde.
 - bardage sur tôle : par vis de couturage autoperceuse.

COUVERTURE

- Plaques fibro-ciment grises, 6 ondes/ml.
- Longueur des plaques :
 - plaques bas de pente du portique file D : 1250 mm
 - plaques courantes : 1585 mm
 - plaques à la jonction portique-appentis file B : 1250 mm
 - plaques bas de pente de l'appentis file A : 1750 mm
- Fixation par crochets doubles en sommet d'onde.
- Pannes ZED 180x1.5 emboîtées
- Liens cornières 35x35x3.5, boulons $\phi 10$
- Contrefiches : cornière 40x40x4, boulons $\phi 10$

FONDACTIONS

- Pieds de poteaux encastrés dans les deux plans.

OSSATURE

- STABILITES

- Boulons : HM 10 4.6
- Palées : files B et D entre poteaux 1 et 2, en cornière 35x35x3.5 avec des assemblages de 2 boulons. Le point d'épure inférieur est situé 150 mm au dessus du niveau 0.00.
- Poutre au vent en pignon : files A à D entre poteaux 1 et 2, en plat 35x4 avec des assemblages de 1 boulon.
- Poutre au vent en versant : sur portique file B entre poteaux 1 à 4, en plat 35x4 avec des assemblages de 1 boulon.
- Bracons : L 35x35x3.5, lg=750 mm, 1 boulon à chaque extrémité. Les bracons sont situés à la file A pour les poteaux 1 à 4 et aux files B et D pour les poteaux 2 à 4.

- PORTIQUE

- Poteaux : IPE 270
- Traverses : IPE 200
- Jarrets : reconstitué : hauteur totale 430 mm, ailes 100x10x1300, ame : épaisseur 4
- Assemblage poteau-traverse : 12 boulons HR 10.9 ϕ 12, platine : épaisseur 10 mm
- Assemblage traverse-traverse : 6 boulons HR 10.9 ϕ 12 dont 2 extérieurs avec raidisseur e=6 mm, platine : épaisseur 10 mm

- APPENTIS

- Boulons HM 12 8.8
- Poteau : IPE 200
- Traverse : PRS : 2 ailes 150x6 et ame 400x4
- Assemblage poteau file B-traverse : 9 boulons sur cornière 60x60x6.
- Assemblage poteau file A-traverse : 9 boulons sur cornière 60x60x6.

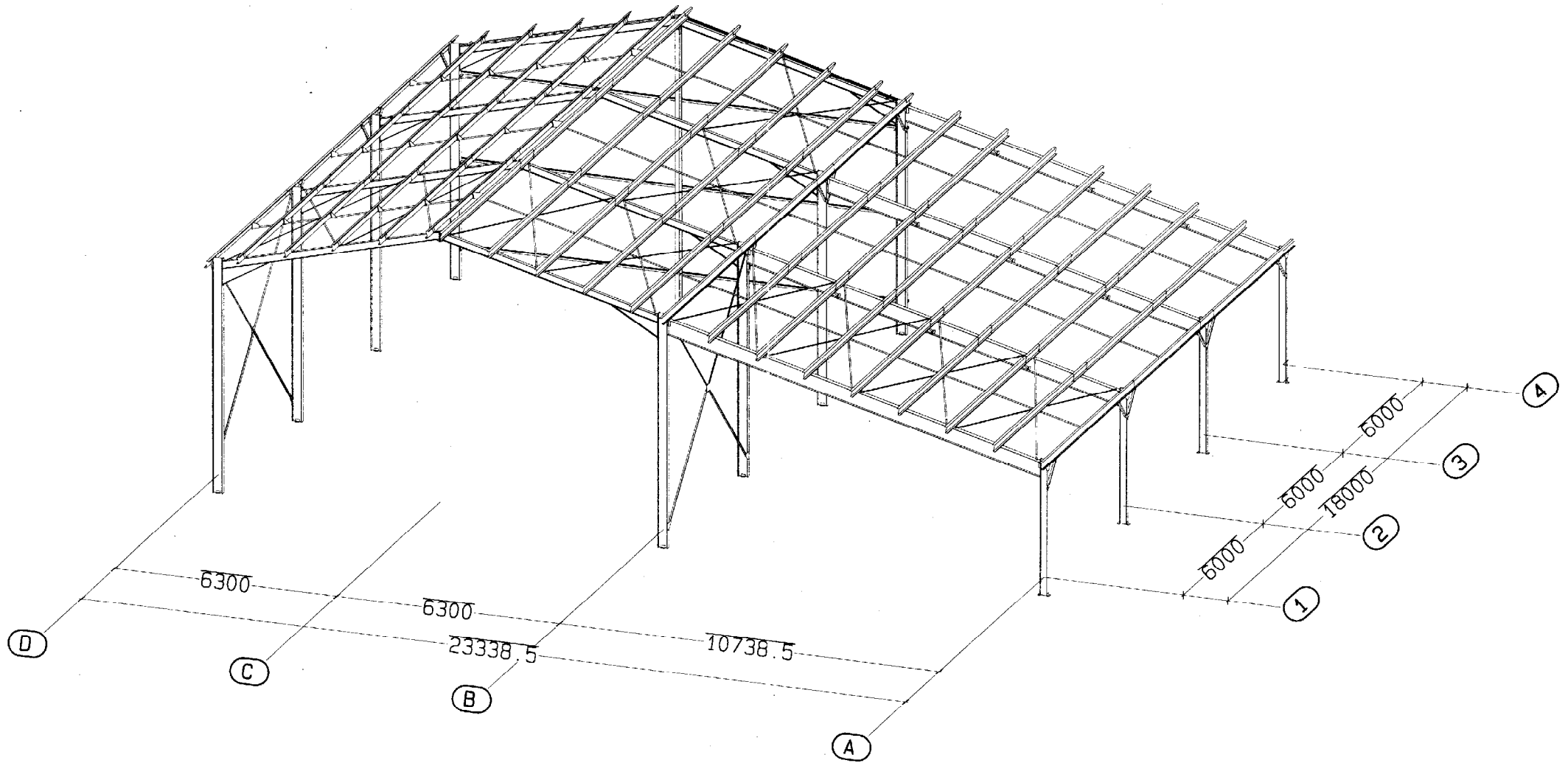
- AUTRES ELEMENTS

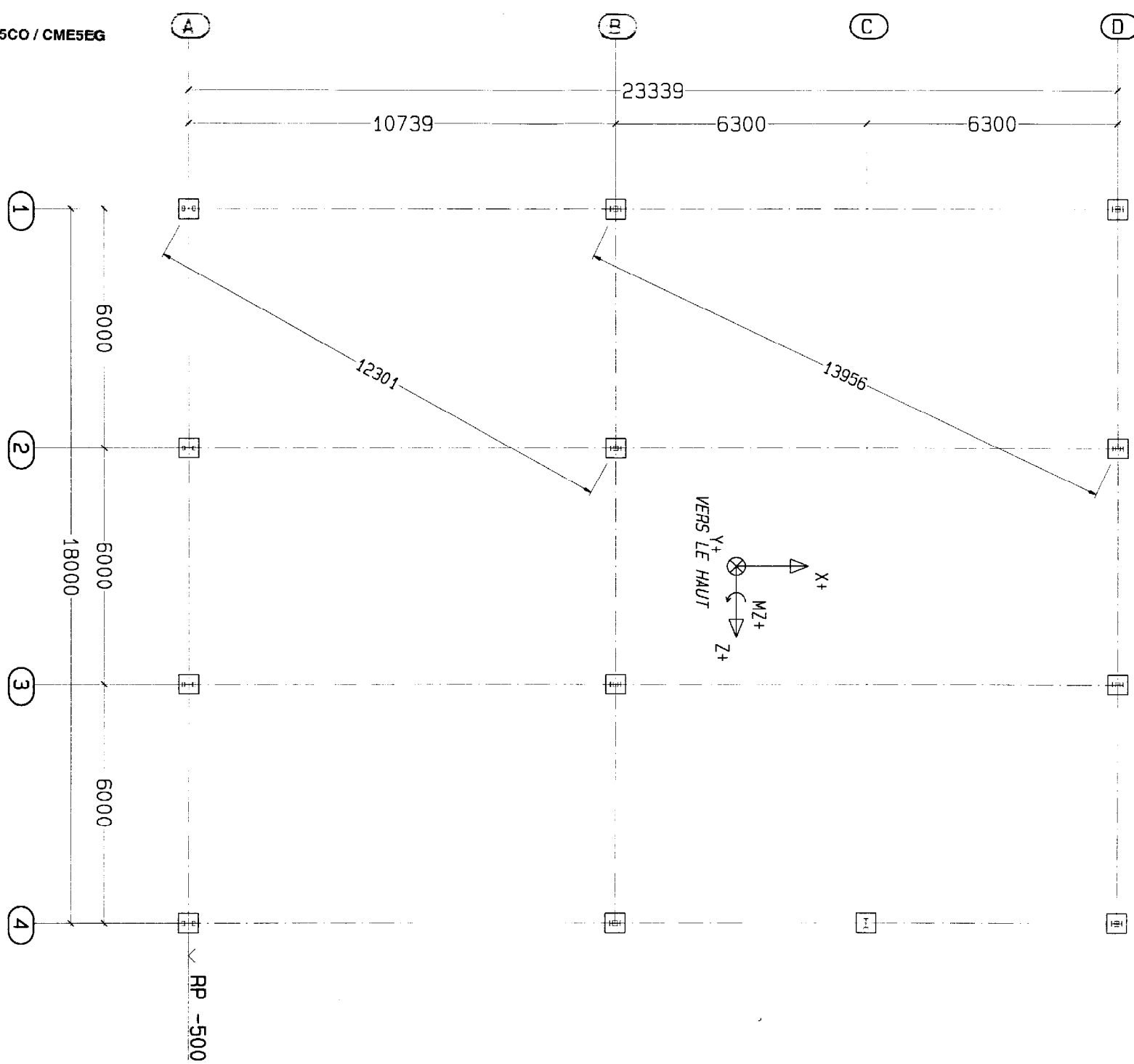
- Goussets : tôle ép 6 mm
- Equerres : cornières 40x40x4

DOCUMENTS JOINTS :

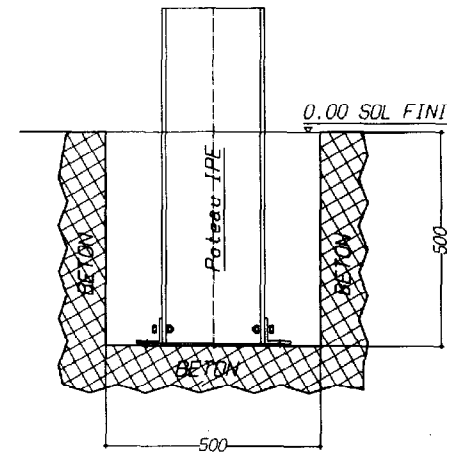
- | | |
|---|-----------|
| - Vue de l'ossature en perspective | doc 1/11 |
| - Plan d'implantation | doc 2/11 |
| - Fondations | doc 3/11 |
| - Vue en plan de l'ossature | doc 4/11 |
| - Vue en élévation : portique courant | doc 5/11 |
| <i>N.B. : La hauteur 3217 est donnée sous panne sablière file A.
La hauteur 6000 est donnée sous panne sablière file B.</i> | |
| - Vue en élévation : ossature de bardage file 4 | doc 6/11 |
| <i>N.B. : TG 50x50x2 : cornière en tôle galvanisée pliée</i> | |
| - Vue en élévation : bardage file 4 | doc 7/11 |
| - Vues file B de la liaison traverses-poteau | doc 8/11 |
| - Définition du bardage | doc 9/11 |
| - Définition des plaques de couverture et du faîtage | doc 10/11 |
| - Catalogue des ZEDS emboitables | doc 11/11 |

Perspective ossature

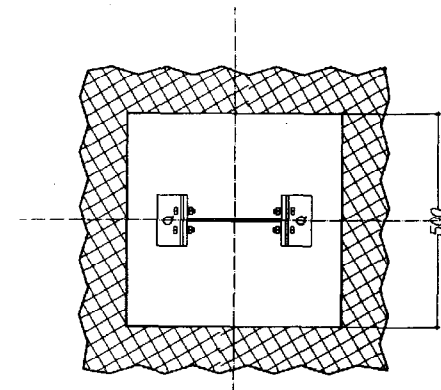




MASSIF pour POTEAUX ENCASTRES



NOTA : LE FOND DU MASSIF SERA PLAN ET POSSEDERA UNE EPAISSEUR MINIMUM DE 120mm AFIN DE PERMETTRE UN CHEVILLAGE EVENTUEL.



NOTA : TOUTE ERREUR D'IMPLANTATION OU DE DIMENSIONNEMENT ENTRAINANT UN DEPLACEMENT INUTILE DES MONTEURS SERA FACTURE EN SUPPLEMENT

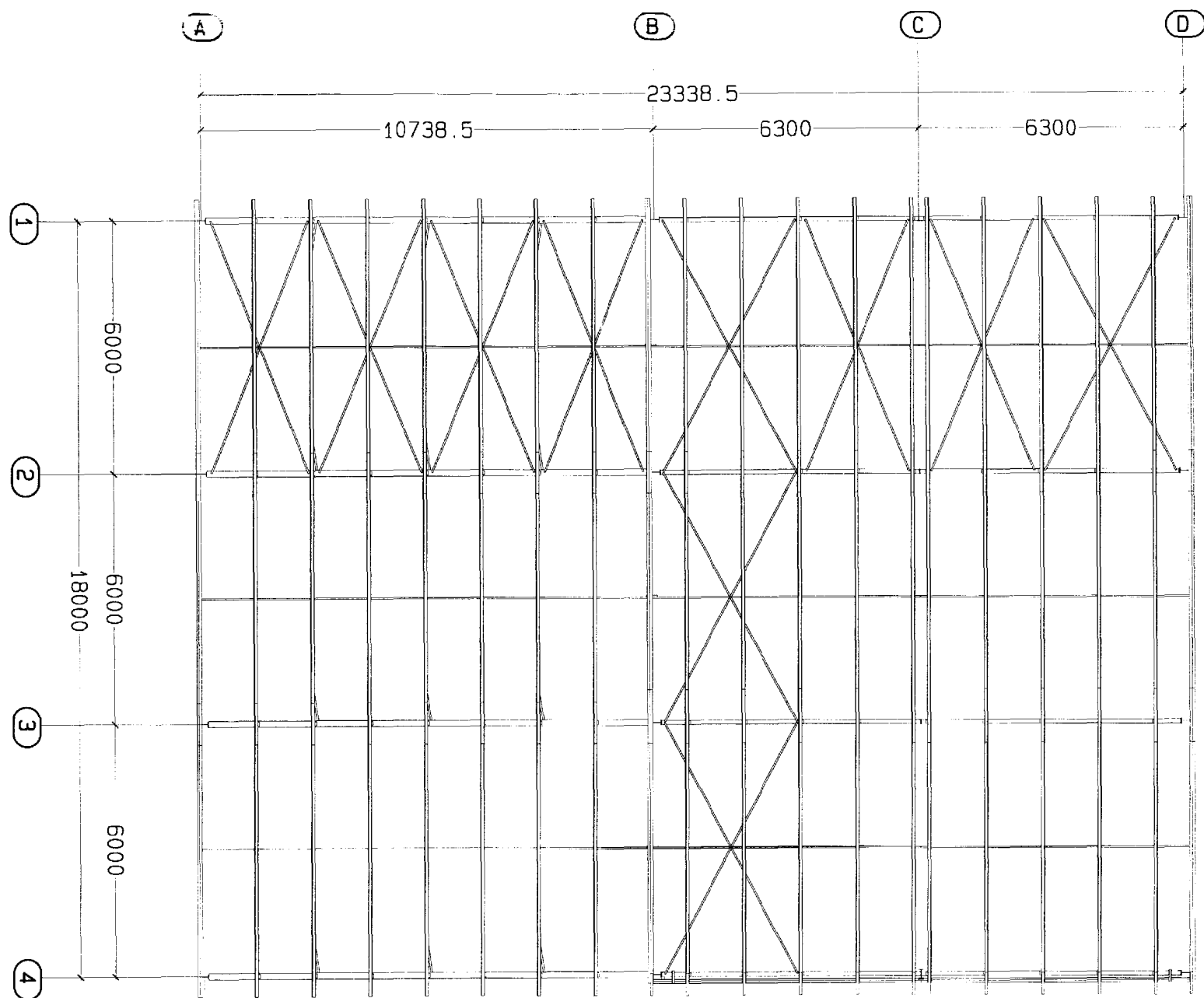
IMPLANTATION

- LA CONCEPTION, LE DIMENSIONNEMENT ET LA REALISATION DES MASSIFS DE FONDATION RESTENT INTEGRALEMENT A LA CHARGE SA RESPONSABILITE
- SAUF INDICATION CONTRAIRE LE NIVEAU DES RADERS BETON SE SITUERA AU NIVEAU DU SOL FINI, OU CLIENT, AUQUEL IL APPARTIENT DE LES DETERMINER OU DE LES FAIRE DETERMINER ET DE LES FAIRE REALISER SOUS
- TOUTE MODIFICATION AUX RESERVATIONS DANS LES MASSIFS FERA L'OBJET D'UNE DEMANDE ECRITE DU CLIENT.

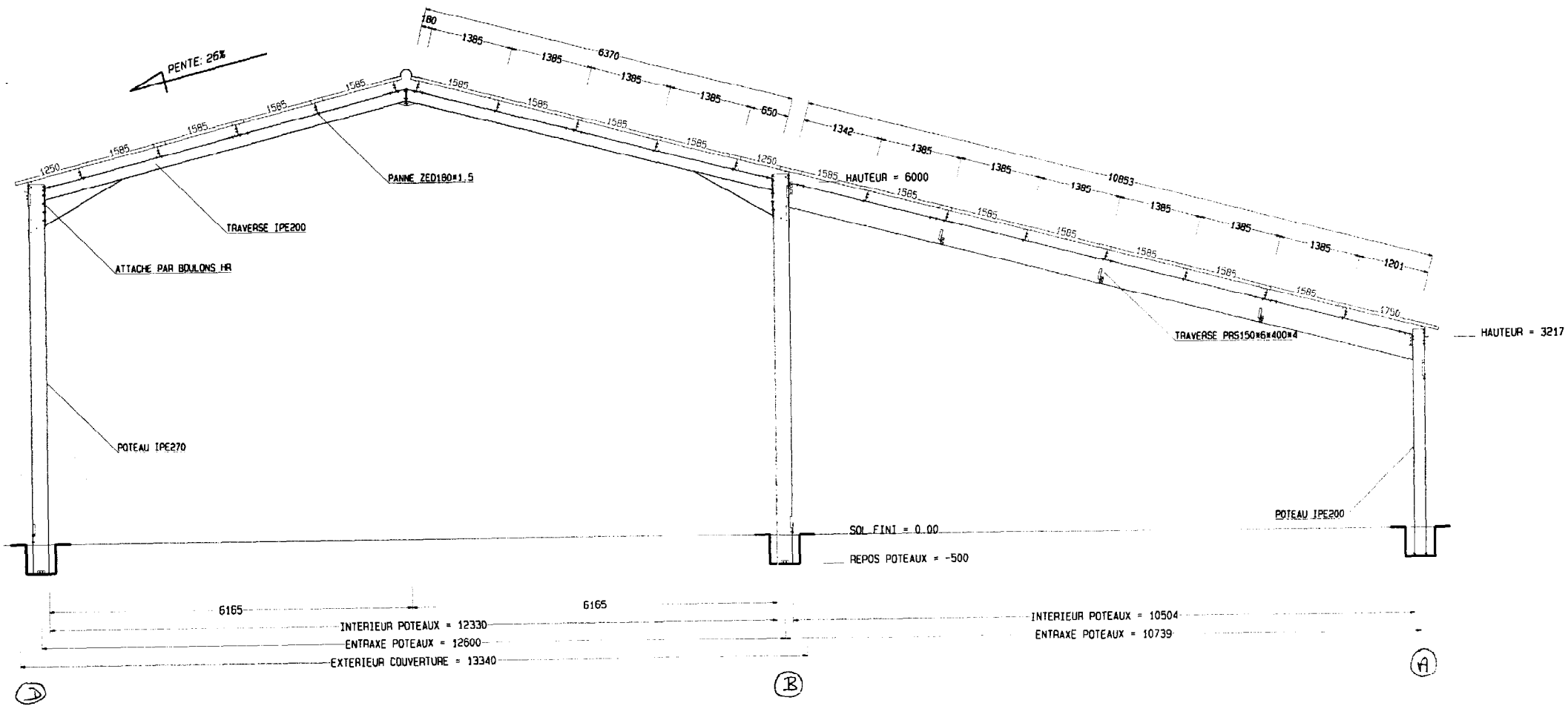
- TOLERANCE -
- SUR FONDATIONS -

- NIVEAUX REPOS POTEAUX : + 0 mm -20 mm
- ENTRAXES MASSIFS : ± 5 mm
- ENTRAXES BARRES D'ANCRAGE : ± 10 mm
- POSITION BARRES D'ANCRAGE EN HAUTEUR : ± 20 mm
- POSITION BARRES D'ANCRAGE / AXES MASSIFS : ± 10 mm

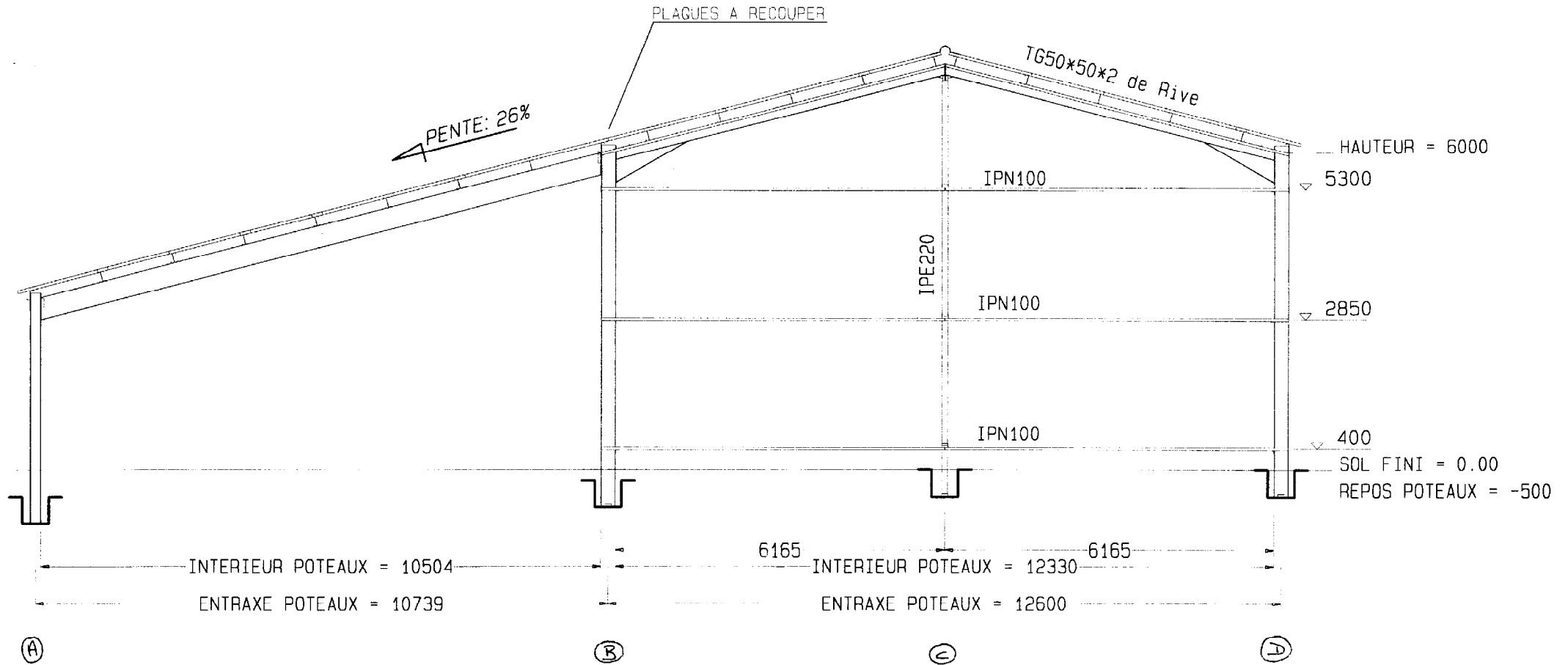
Vue en plan ossature

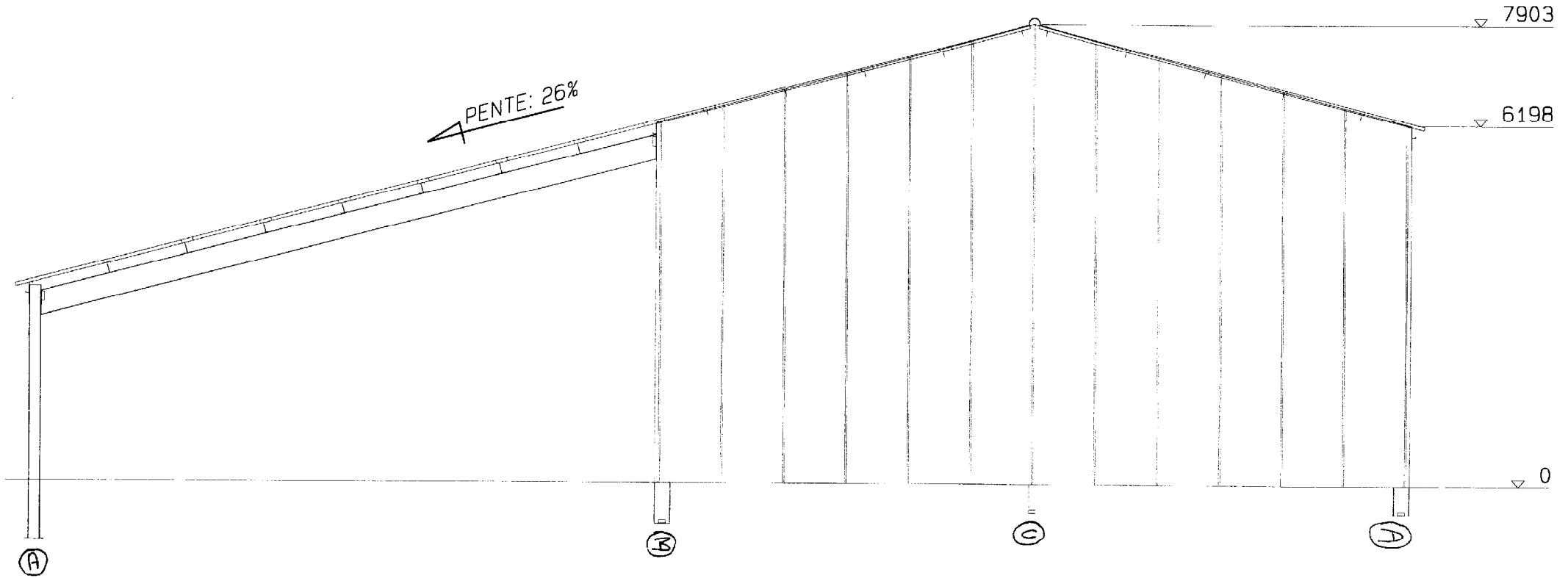


Élévation portique courant



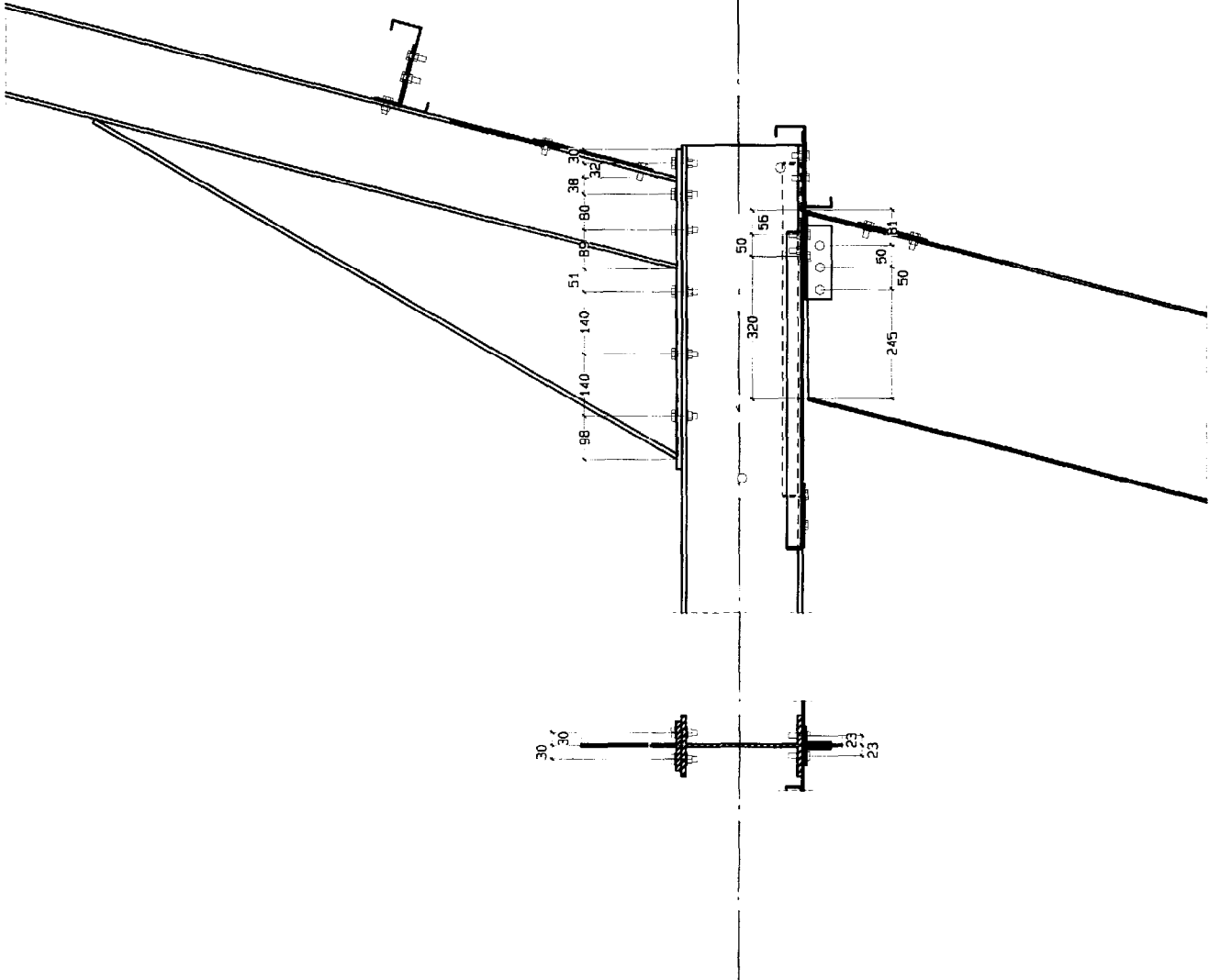
Elevation ossature de bardage file 4





PIGNON FILE 4

Ⓑ File 2



HACIERBA 4.265.27 B

PLAQUE NERVURÉE POUR BARDAGE SIMPLE ET DOUBLE PEAU POSE VERTICALE

I. - IDENTIFICATION

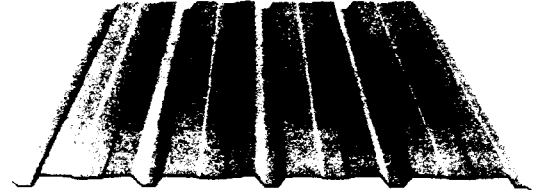
Masse du profil par m² utile

CARACTERISTIQUES DU MATERIAU DE BASE		NORME
TYPE	ACIER GALVANISE EN CONTINU	NF EN 10417 - Z 350
	ACIER GALVANISE PRELAQUE EN CONTINU	NFP 34301- Z 225
	NUANCE D'ACIER Fe E 350G	NF EN10417
	CARACTERISTIQUES DIMENSIONNELLES	regles professionnelles

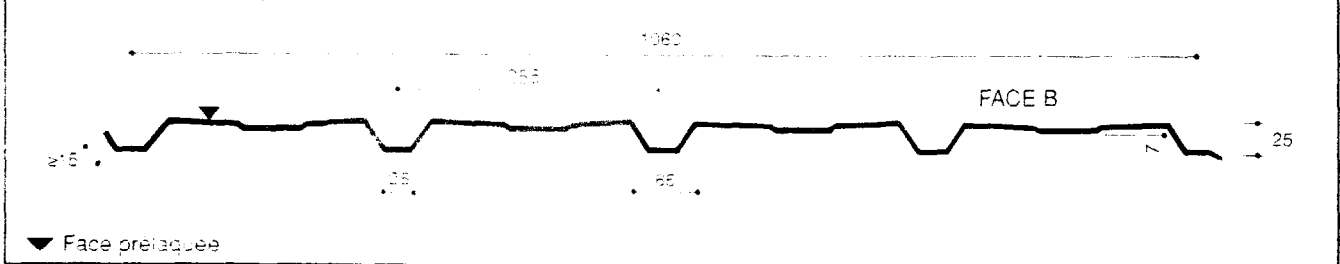
	0,63	0,75	0,88	1,00
	5.60	6.70	7.80	8.90

PV n°L 7.84294 du 29.11.84

Document realise suivant essais effectues sous contrôle du **laboratoire VERITAS** conformément à l'annexe A1 des regles professionnelles pour la fabrication et la mise en oeuvre des **bardages métalliques**



Schema cote de la plaque



II. - TABLEAU D'UTILISATION Charges normales (agissant en pression/dépression) en fonction des portées d'utilisation.

	Portée (m)	Charge normale en daN/m ²									
		en travée simple					en travée double				
		0,63	0,75	0,88	1,00	1,25	0,63	0,75	0,88	1,00	1,25
Pression	1,00										
Dépression	1,00										
Pression	1,25										
Dépression	1,25										
Pression	1,50	195									
Dépression	1,50	205									
Pression	1,75	142	157				160				
Dépression	1,75	138	153				148				
Pression	2,00	92	106	125	142		122				
Dépression	2,00	95	109	128	145		106				
Pression	2,25	63	76	89	101		97	167			
Dépression	2,25	70	81	95	108		81	106			
Pression	2,50	44	57	67	76		78	121	142	162	
Dépression	2,50	53	63	73	84		69	91	106	121	
Pression	2,75		43	50	57		64	88	103	117	
Dépression	2,75		47	55	63		59	74	87	99	
Pression	3,00				44		54	66	77	87	
Dépression	3,00				54		51	62	73	83	
Pression	3,25						46	49	57	65	
Dépression	3,25							52	62	70	
Pression	3,50								46	51	
Dépression	3,50								53	60	
Pression	3,75										
Dépression	3,75										
Pression	4,00										
Dépression	4,00										
Pression	4,25										
Dépression	4,25										
Pression	4,50										
Dépression	4,50										

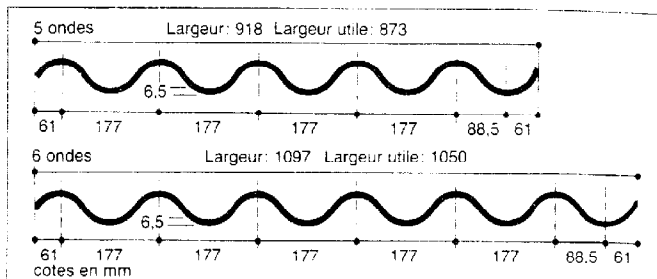
III. - FIXATIONS selon les regles professionnelles pour la fabrication et la mise en oeuvre des bardages métalliques

Caractéristiques générales des plaques Everite 5 et 6 ondes

Caractéristiques dimensionnelles

Longueur (m)	5 ONDES		6 ONDES	
	Poids (kg)	Conditionnement Nbre/ Palette	Poids (kg)	Conditionnement Nbre/ Palette
1,00	12,64	100	15,01	100
1,25	15,79		18,76	
1,525	19,27		22,89	
1,585	20,03		23,79	
1,75	22,11		26,27	
2,00*	25,27	65	30,02	55
2,50	31,59		37,53	
3,05	38,54		45,78	

* pour chargement uniquement

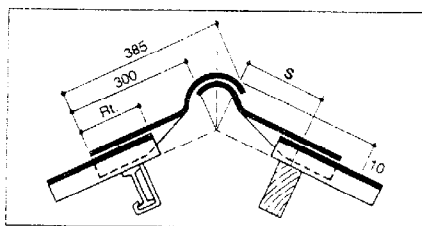


Tolérances

- Sur longueur : ± 10 mm
- Sur largeur : ± 10 mm - 5 mm
- Sur épaisseur : ± 0,5 mm
- Hors d'équerre : ≤ 6 mm

Faitière à charnières

Composée d'une 1/2 faitière inférieure et d'une 1/2 faitière supérieure, elle permet de désolidariser les 2 versants pour des pentes de 9 à 100 %. Elle se pose sans coupe des coins. Elle se fixe avec les 2 fixations de la rangée supérieure des plaques et avec le même recouvrement.



Zeds emboîtables

L'interat du Zed emboîtable réside dans le fait qu'il remplace la juxtaposition des autres en appuyant sur une seule vis (au lieu du doublement de la section au niveau des abuts).

Hauteur	Ref	E	H	B1	B2	C	Section (cm²)	Poids
Zeds de 120	Z 2038	1,5	121,5	58,5	67,5	21	4,04	3,17
	Z 2040	2,5	122,5	59,5	68,5	22,5	6,74	5,27
	Z 2041	3	123	60	69	22,5	8,09	6,35
Zeds de 140	Z 2042	3,5	123,5	60,5	69,5	22,5	9,44	7,43
	Z 2039	1,5	141,5	55,5	67,5	21	4,24	3,41
	Z 2043	2,5	142,5	56,5	68,5	22,5	7,24	5,68
Zeds de 160	Z 2044	3	143	60	69	22,5	8,33	6,52
	Z 2045	3,5	143,5	60,5	69,5	22,5	10,14	7,98
	Z 2046	1,5	161,5	56,5	67,5	21	1,61	3,64
Zeds de 180	Z 2047	2,5	162,5	57,5	68,5	22,5	7,71	6,05
	Z 2048	3	163	60	69	22,5	9,29	7,23
	Z 2049	3,5	163,5	60,5	69,5	22,5	10,64	8,53
Zeds de 200	Z 2006	1,5	181,5	59,5	68,5	22,5	4,95	3,90
	Z 2048	3	182	60	69	21,5	6,58	5,17
	Z 2003	2,5	182,5	59,5	69,5	22,5	8,21	6,44
Zeds de 250	Z 2004	3	183	60	69	22,5	9,69	7,75
	Z 2005	3,5	183,5	60,5	69,5	22,5	11,54	9,03
	Z 2041	1,5	201,5	56,5	67,5	21	6,24	4,11
Zeds de 200	Z 2022	3	202	60	69	21,5	7,02	5,48
	Z 2023	3	203	60	69	22,5	11,48	8,91
	Z 2043	3	204	60	69	22	8,34	6,45
Zeds de 250	Z 2036	2,5	251,5	69,5	80,5	22,5	12,44	9,79
	Z 2025	3	252	70	81	22	12,56	9,80
	Z 2026	4	253	71	82	22	14,75	11,56
	Z 2027	5	254	72	83	23	20,05	16,49

