

**BREVET DE TECHNICIEN SUPÉRIEUR  
ÉLECTROTECHNIQUE**

**E4 - PHYSIQUE APPLIQUÉE  
À L'ÉLECTROTECHNIQUE**

**Durée : 4 heures**

**Coefficient : 3**

*Calculatrice autorisée*

# Amélioration du facteur de puissance d'une installation utilisant un pont à thyristors

Une installation de levage est entraînée par un moteur à courant continu dont la variation de vitesse est assurée par un pont monophasé à thyristors.

On s'intéressera principalement au problème du facteur de puissance de cette installation et aux moyens mis en œuvre pour l'améliorer.

Le problème est composé de quatre parties indépendantes :

- première partie : étude du moteur à courant continu,
- deuxième partie : étude du pont monophasé tout thyristors,
- troisième partie : amélioration du facteur de puissance par fonctionnement en pont mixte,
- quatrième partie : amélioration du facteur de puissance par filtre d'harmoniques.

Le schéma complet de l'installation est donné figure 1.

## **Première partie : Etude du moteur à courant continu**

Caractéristiques nominales données par le constructeur :

Puissance nominale	20 kW
Vitesse nominale	1500 tr/min
Tension nominale	350 V
Courant nominal	70 A
Résistance totale du circuit de l'induit	0,52 $\Omega$

Le moteur fonctionne à courant d'excitation nominal constant. Le flux dans l'entrefer est supposé constant.

Le modèle utilisé pour l'étude du moteur est représenté figure 2.

La f.e.m.  $E$  est proportionnelle à la vitesse angulaire  $\Omega$ . On pose :  $E = K_E \Omega$  avec  $E$  en volts et  $\Omega$  en  $\text{rad.s}^{-1}$ .

**1.1.** En utilisant les données du constructeur, calculer la constante  $K_E$ . Dans toute la suite du problème on adoptera la valeur  $K_E = 2,0 \text{ V.s.rad}^{-1}$ .

**1.2.** Calculer la puissance absorbée par l'induit au point nominal ainsi que le rendement de l'induit.

**1.3.** Pour le fonctionnement nominal, calculer :

- le couple électromagnétique,  $T_{em}$  ;
- le couple utile,  $T_u$  ;
- le couple de pertes,  $T_p$ .

1.4. Le couple de pertes est supposé constant, de valeur 13 N.m. Avec les conventions de la figure 2, prédéterminer l'intensité  $I_C$  du courant dans l'induit puis la tension  $V$  à ses bornes pour obtenir les fonctionnements particuliers suivants :

1.4.1. Marche en moteur à la fréquence de rotation  $n = 750$  tr/min, avec un couple sur l'arbre :  $T_u = 80$  N.m.

1.4.2. Marche en génératrice (descente de la charge avec inversion du sens de rotation de l'induit) à la fréquence de rotation  $n = -750$  tr/min, avec un couple sur l'arbre  $T_a = 80$  N.m.

## **Deuxième partie : Etude du pont tout thyristors (figure 3)**

Le pont est alimenté par le réseau qui fournit une tension sinusoïdale de tension efficace  $U = 400$  V et de fréquence 50 Hz.

Les thyristors sont considérés comme parfaits :  $Th_1$  et  $Th_3$  d'une part,  $Th_2$  et  $Th_4$  d'autre part, sont commandés de manière complémentaire avec un retard à l'amorçage noté  $\psi$ .

On admet que le courant  $I_C$  fourni par le pont à thyristors est parfaitement lissé grâce à l'inductance  $L_F$  ( $I_C = \text{constante}$ ).

2.1. Pour  $\psi = \frac{\pi}{3}$ , représenter sur le document réponse n°1 :

- la tension  $u_C$  à la sortie du pont en indiquant les thyristors passants ;
- le courant  $i$  fourni par le réseau.

2.2. Montrer que, pour une valeur quelconque de  $\psi$ , la tension moyenne à la sortie du pont a pour expression :

$$U_{CMOY} = \frac{2 U \sqrt{2}}{\pi} \cos \psi$$

Quel type de fonctionnement obtient-on pour  $\psi > \frac{\pi}{2}$  si on parvient, en modifiant le dispositif, à maintenir constant le courant  $I_C$  ?

2.3. Application numérique :

Pour  $\psi = \frac{\pi}{3}$  et  $I_C = 40$  A, calculer :

- la tension  $U_{CMOY}$  ;
- la puissance  $P$  absorbée par le moteur ;
- la valeur efficace  $I$  du courant  $i$  prélevé au réseau ;
- la puissance apparente  $S$  de l'installation ;
- le facteur de puissance  $k = \frac{P}{S}$  de l'installation.

## **Troisième partie : Fonctionnement en pont mixte (figure 4)**

Afin d'améliorer le facteur de puissance de l'installation, on place à la sortie du pont précédent une diode de «roue libre»  $D_{RL}$ .

La tension sinusoïdale du réseau est inchangée ( $U = 400$  V ;  $f = 50$  Hz).

On admet encore que le courant  $I_C$  fourni par le pont à thyristors est parfaitement lissé grâce à  $L_F$ .

3.1. Pour un angle de retard à l'amorçage  $\psi = \frac{\pi}{2}$ , représenter sur le document réponse n°1:

- la tension  $u_C$  à la sortie du pont, en indiquant les composants passants ;
- le courant  $i$  fourni par le réseau alternatif.

3.2. La tension moyenne à la sortie du pont a pour expression :

$$U_{\text{CMOY}} = \frac{U\sqrt{2}}{\pi} (1 + \cos \psi)$$

Calculer la valeur de l'angle de retard à l'amorçage  $\psi$  donnant  $U_{\text{CMOY}} = 180 \text{ V}$ .

3.3. Montrer que pour une valeur quelconque de  $\psi$ , la valeur efficace du courant  $i$  a pour

expression :  $I = I_C \sqrt{\frac{\pi - \psi}{\pi}}$

3.4. Application numérique :

Pour  $I_C = 50 \text{ A}$  et  $U_{\text{MOY}} = 180 \text{ V}$  calculer :

- la puissance  $P$  absorbée par le moteur ;
- la valeur efficace  $I$  du courant  $i$  débité par le réseau ;
- la puissance apparente  $S$  mise en jeu par le réseau ;
- le facteur de puissance  $k = \frac{P}{S}$  de l'installation.

3.5. Ce pont est-il réversible (susceptible de fonctionner en onduleur) ? Justifier votre réponse.

### **Quatrième partie : Amélioration du facteur de puissance avec un circuit LC**

On s'intéresse de nouveau à un fonctionnement de l'installation en pont tout thyristors. Sauf mention contraire (question 4.5.3), on admet que le courant  $i$  des figures 1 et 3 a l'allure représentée figure 7 sur le document réponse n°2.

La tension sinusoïdale du réseau a pour valeur efficace  $U = 400 \text{ V}$  et pour fréquence  $f = 50 \text{ Hz}$ .

4.1. Pour  $I_C = 50 \text{ A}$ , donner la valeur efficace  $I$  du courant  $i$  puis calculer la puissance apparente  $S$  de l'installation.

4.2. On rappelle que si la tension du réseau est sinusoïdale, la puissance active  $P$  et la puissance réactive  $Q$  qu'il fournit à l'installation se calculent en utilisant le fondamental (ou premier harmonique) du courant  $i$ .

4.2.1. Représenter sur le document réponse n°2, le fondamental  $i_F$  du courant  $i$  sachant que son

amplitude a pour valeur :  $I_{\text{FMAX}} = \frac{4 I_C}{\pi}$ .

Calculer la valeur efficace  $I_F$  du fondamental pour  $I_C = 50 \text{ A}$ .

Indiquer la nature (avance ou retard) et la valeur du déphasage  $\varphi_F$  du fondamental du courant par rapport à la tension du réseau.

4.2.2. Donner les expressions générales de la puissance active  $P$  et de la puissance réactive  $Q$  absorbées par l'installation.

Faire l'application numérique pour  $I_C = 50 \text{ A}$  et  $\psi = \frac{\pi}{3}$ .

En déduire la valeur numérique du facteur de puissance  $k = \frac{P}{S}$ .

4.3. D étant la « puissance déformante », on pose :  $S = \sqrt{P^2 + Q^2 + D^2}$ .

Calculer D avec les résultats des questions 4.1 et 4.2.2.

Comment faut-il agir sur les termes « Q » et « D » pour améliorer le facteur de puissance ?

**On se propose maintenant de montrer qu'un circuit LC, branché aux bornes du réseau (fig. 1), agit à la fois sur la puissance réactive et la puissance déformante dans le but d'améliorer le facteur de puissance.**

On donne :  $C = 200 \mu\text{F}$  et  $L = 5,63 \text{ mH}$  et on néglige la résistance de la bobine d'inductance L.

#### 4.4. Action du circuit LC sur la puissance réactive

Cette action se manifeste sur le **fondamental** du courant  $i$ , c'est-à-dire pour la fréquence **50 Hz**.

L'ensemble du montage est schématisé sur la figure 5. Le fondamental du courant consommé par l'installation est représenté par le générateur de courant  $i_F$ .

4.4.1. Pour  $f = 50 \text{ Hz}$ , calculer l'impédance complexe du circuit LC ; en déduire la valeur efficace du courant qui le traverse.

4.4.2. Calculer la puissance réactive  $Q_{LC}$  mise en jeu dans le circuit LC. On note  $|Q_{LC}|$  sa valeur absolue. Préciser si  $|Q_{LC}|$  est absorbée par le circuit LC ou fournie par lui au réseau.

4.4.3. Calculer la nouvelle puissance réactive  $Q_t$  fournie par le réseau.

#### 4.5. Action du circuit LC sur la puissance déformante

Cette action se manifeste sur le **troisième harmonique** du courant  $i$ , c'est à dire pour la fréquence **150 Hz**. Pour expliquer le rôle du circuit LC on utilise le modèle représenté figure 6.

L'harmonique 3 du courant traversant l'installation est représenté par le générateur de courant  $i_{H3}$ . On tient compte maintenant de l'impédance du réseau qui alimente l'installation et qui est équivalente à celle d'une inductance  $\lambda = 0,40 \text{ mH}$ .

4.5.1. Pour  $f = 150 \text{ Hz}$ , calculer l'impédance du circuit LC et la comparer à l'impédance présentée à cette même fréquence par l'inductance  $\lambda$ .

4.5.2. Montrer, sans calcul, que le réseau n'est pratiquement pas affecté par l'harmonique 3 de  $i$ . Quel est, dans l'expression de la puissance apparente S donnée à la question 4.3, le terme qui est modifié par cette action du circuit LC ?

4.5.3. Les figures 8 et 9 (sur le document réponse n°2) représentent les oscillogrammes des courants réellement mis en jeu dans l'installation lorsque le circuit LC est en place. Montrer en quelques lignes qu'ils confirment qualitativement l'analyse précédente.

4.5.4. Quels sont les appareils qui permettraient de compléter utilement l'usage de l'oscilloscope pour une confirmation quantitative ?

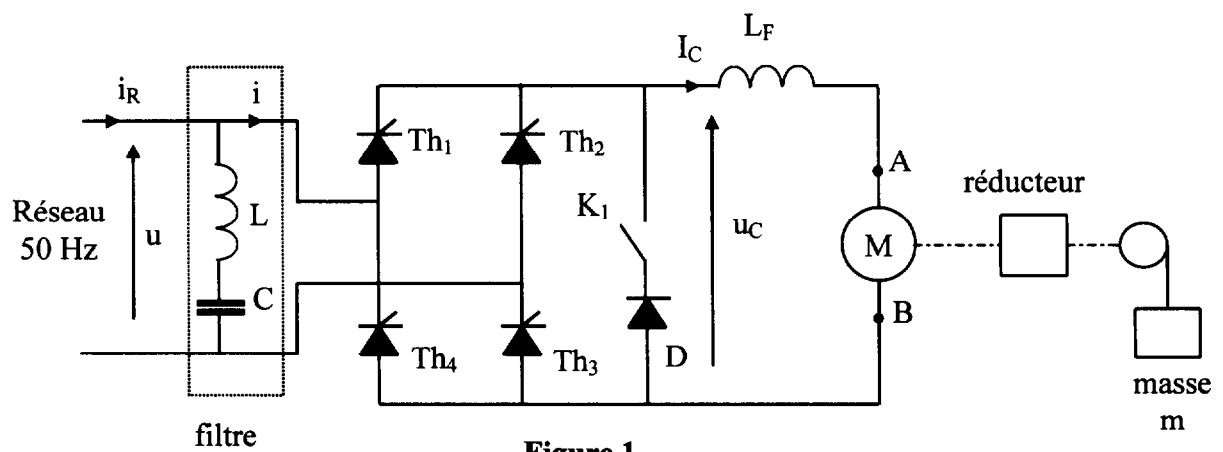


Figure 1

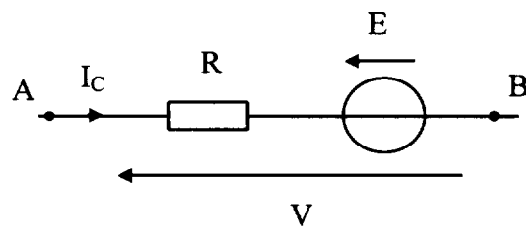


Figure 2

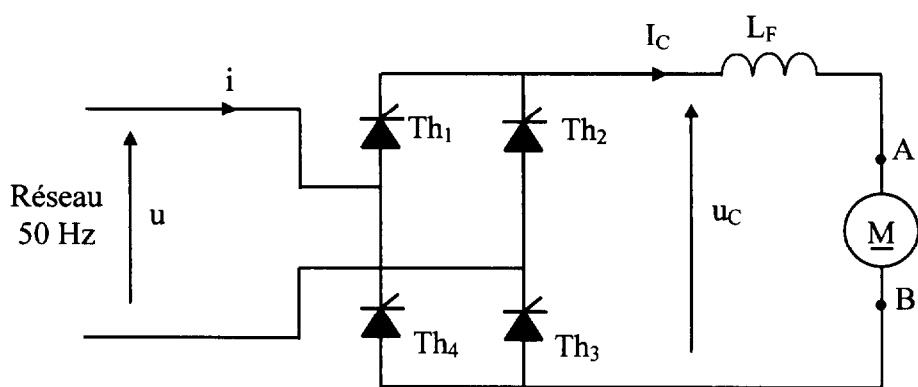


Figure 3

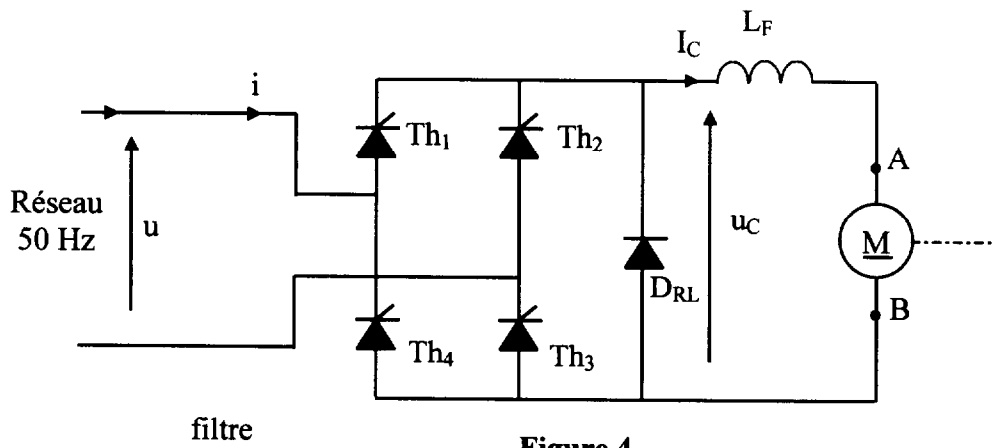


Figure 4

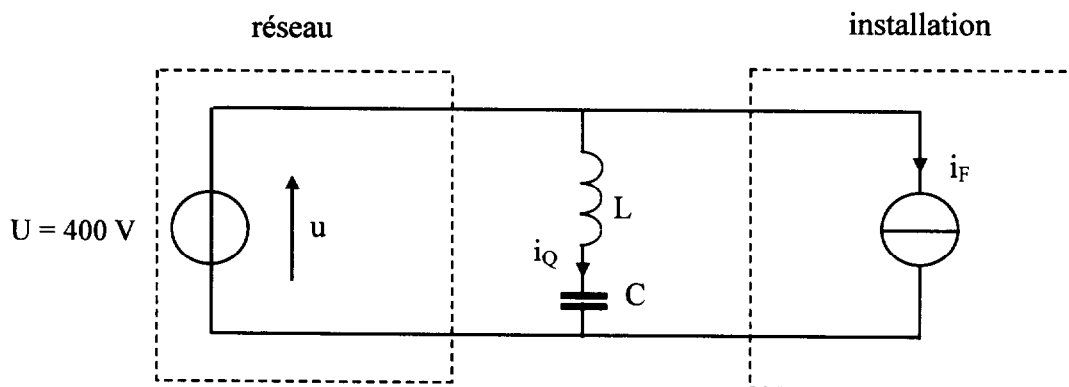


Schéma de l'installation valable à 50 Hz pour le calcul de la puissance réactive

Figure 5

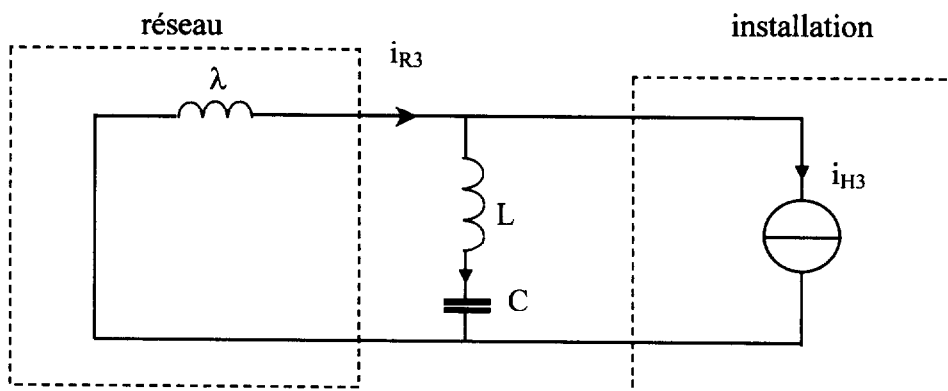
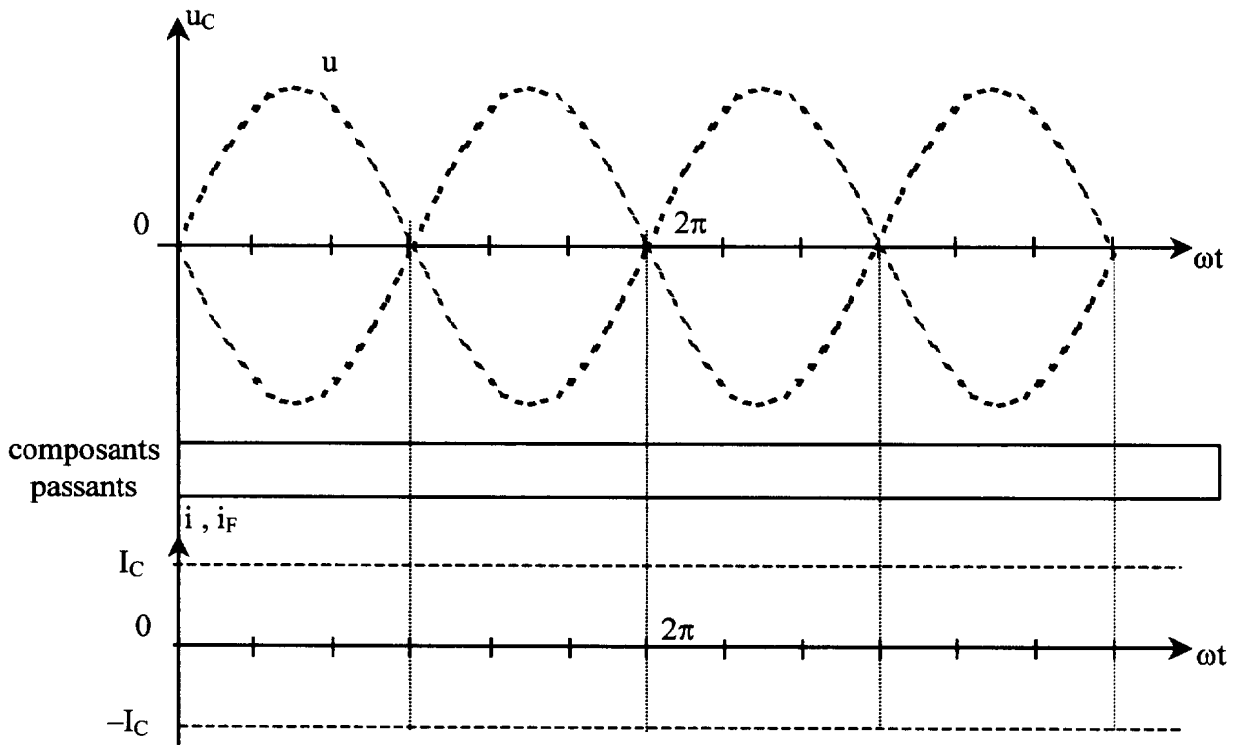


Schéma de l'installation valable pour l'harmonique 3 du courant

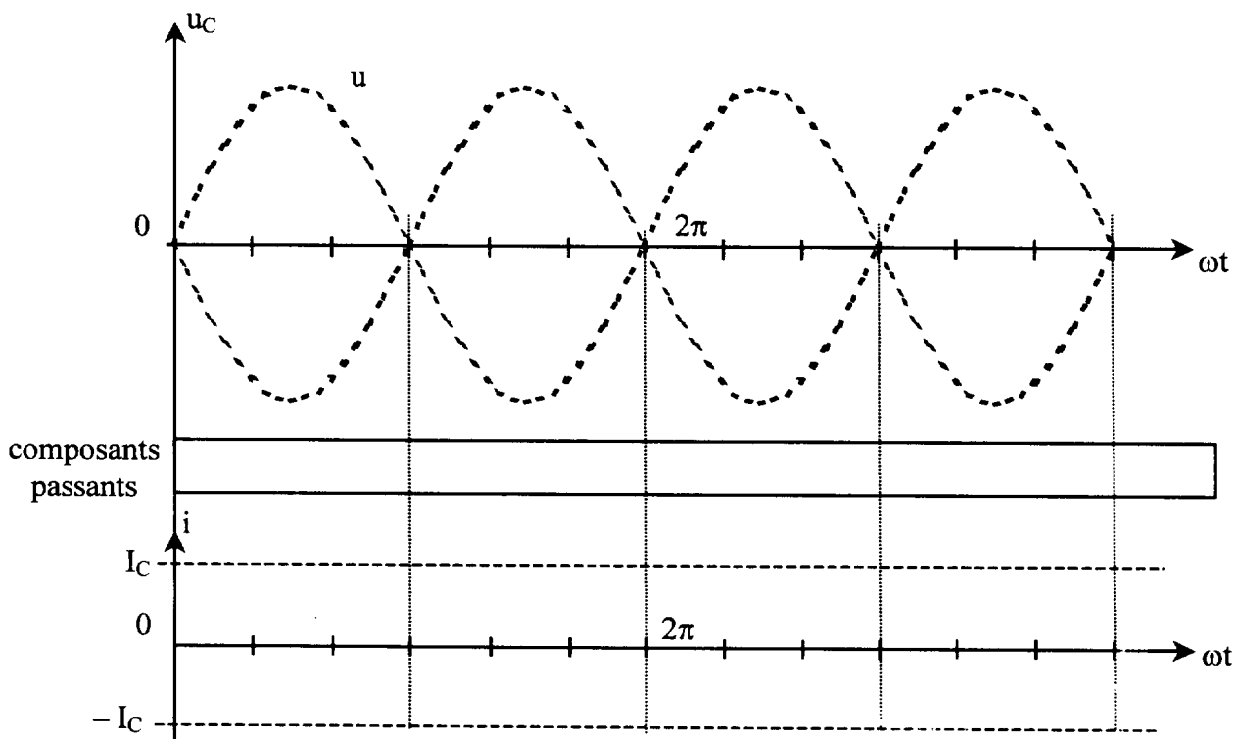
Figure 6

# DOCUMENT REPONSE n°1

## Deuxième partie



## Troisième partie





# DOCUMENT REPONSE n°2

## Quatrième partie

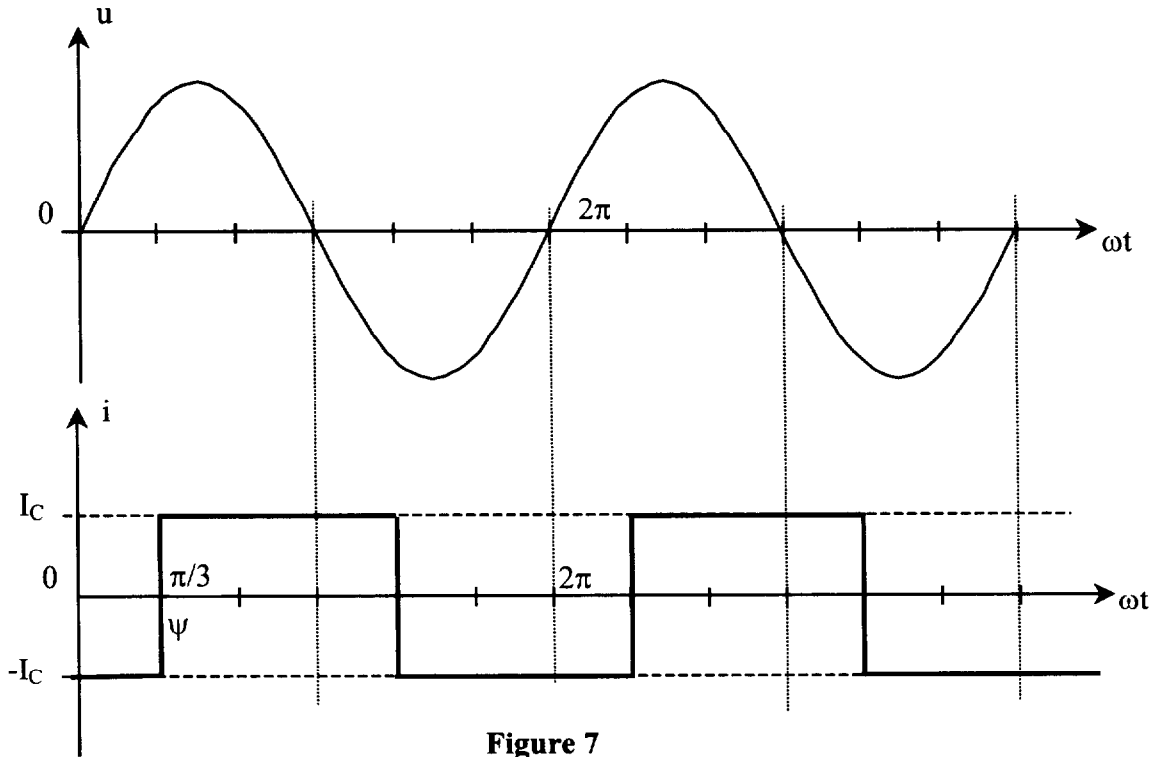


Figure 7

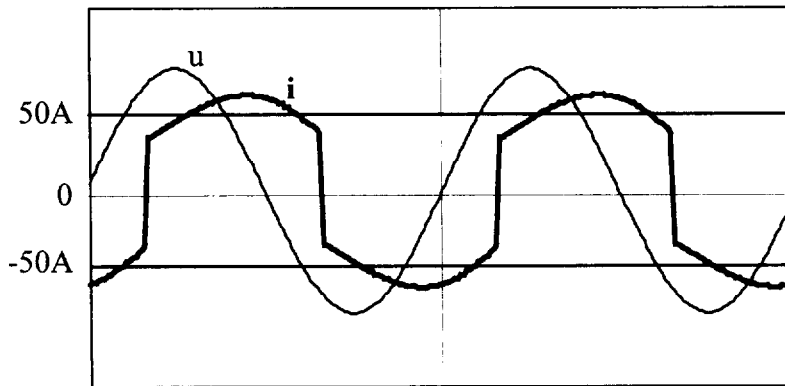


Figure 8 : Courant consommé par le pont

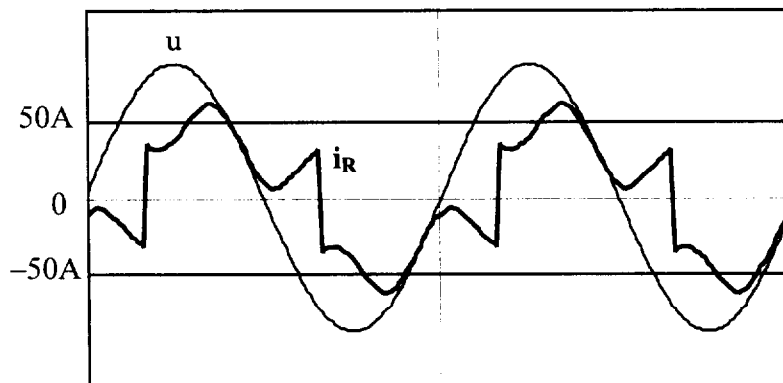


Figure 9 : Courant fourni par le réseau