

B. T. S. DES METIERS DE L'EAU

SESSION 2001

EPREUVE PROFESSIONNELLE DE SYNTHESE

ETUDE DE CAS

Durée : 4 heures

Coefficient : 4

L'usage de la calculatrice est autorisé conformément
aux dispositions de la circulaire n° 99-186 du 16 novembre 1999
L'usage des documents personnels est interdit

• **INSTRUCTIONS DESTINEES AUX CANDIDATS :**

- Le sujet comprend trois parties :

1ère partie : **ETUDE DU PROCEDE DE TRAITEMENT (annexes 1, 2 et 3)**
Durée conseillée : 2 heures

2ème partie : **AUTOMATISME
REGULATION
ELECTROTECHNIQUE (annexes 4 et 5)**
Durée conseillée : 1h 15 min.

3ème partie : **HYDRAULIQUE (annexes 6 et 7)**
Durée conseillée : 45 min.

- Chaque partie sera rédigée sur une copie différente.

A la fin de l'épreuve :

- pour la 2ème partie, le document-réponse est à joindre avec la copie.

BTS METIERS DE L'EAU		SESSION 2001
CODE : MTE6EDC	Durée : 4 H	COEFF. : 4
EPREUVE : ETUDE DE CAS		Page 1 / 13

1^{ère} PARTIE : ETUDE DU PROCEDE DE TRAITEMENT

Durée conseillée : 2 h.

Un syndicat intercommunal fait procéder par le SATESE à un bilan de fonctionnement de sa station d'épuration (STEP) à boues activées rejetant en zone sensible.

Le synoptique, la capacité nominale de la STEP sont données en annexe 1.

Les caractéristiques de fonctionnement et les exigences au rejet sont données en annexes 2 et 3.

1. ETUDE DU TRAITEMENT EPURATOIRE DE LA STEP (12 points).

- 1.1. Déterminer les charges hydraulique et organique, conclure en justifiant.
- 1.2. Justifier le traitement biologique du carbone et de l'azote, sachant que la charge de pollution reçue est de 40000 EH (Equivalent-Habitant).
- 1.3. Présenter sous forme de tableau les rendements épuratoires. Conclure.

2. ETUDE DES PARAMETRES CARACTERISTIQUES (10 points).

- 2.1. Définir et déterminer C_m et C_v , conclure en tenant compte des exigences épuratoires.
- 2.2. Définir et calculer le temps de séjour et l'âge de boue (sans le clarificateur), conclure.
- 2.3. Déterminer les besoins journaliers en oxygène (le calcul est réalisé sur DBO_5 entrant sur le bassin d'aération et il faut prendre $N_{DN} = N$) à partir de la formule suivante :

$$O_2 \text{ en kg/j} = a'.Le + t/24.b'.Sv + 4,3 N - 2,85 c'.N_{DN}$$

Données : $c' = 70\%$, $t = 15h$

3. CARACTERISTIQUES DE L'AERATION-BRASSAGE (6 points).

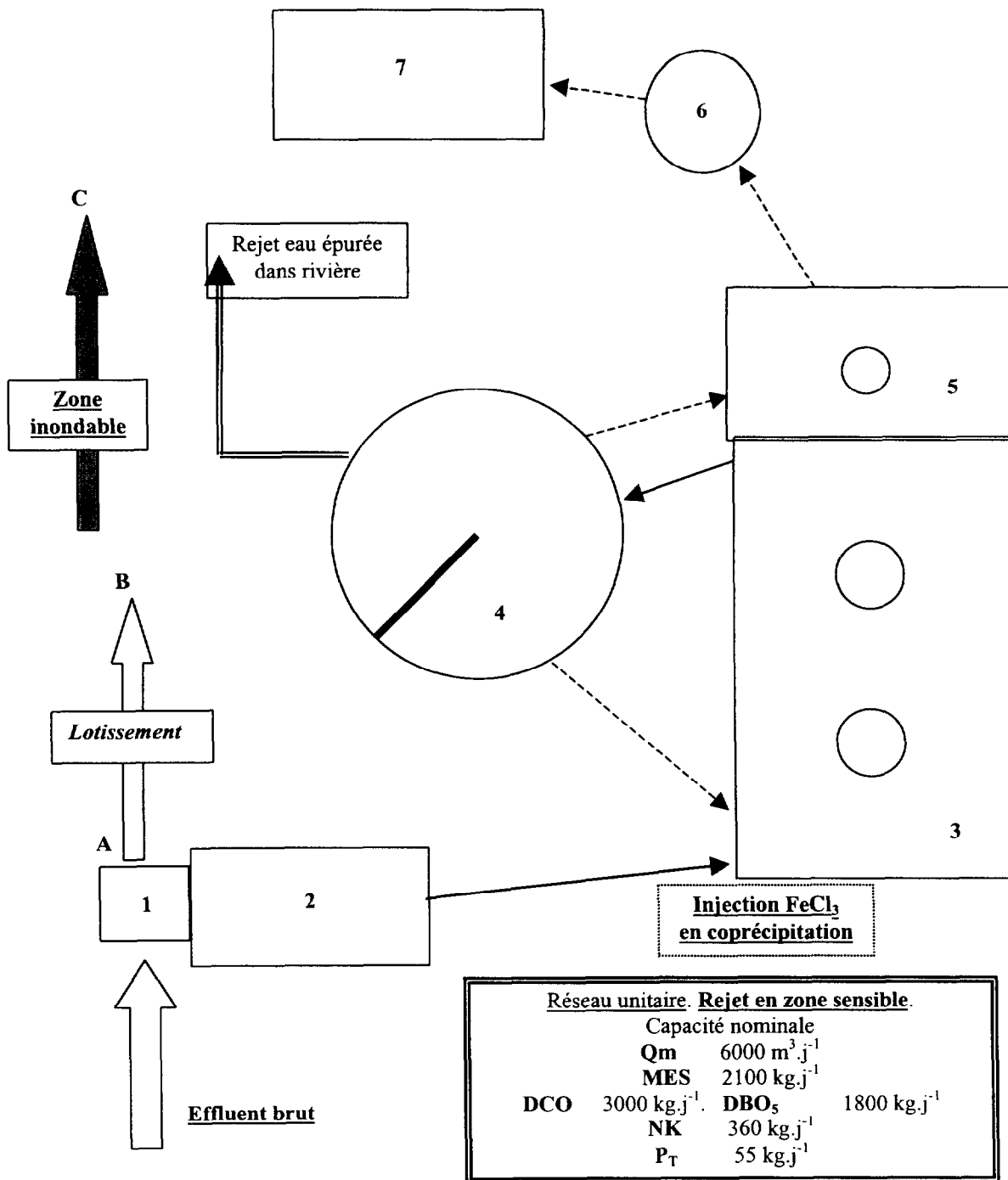
- 3.1. Expliquer les fonctions de l'aération et du brassage dans un bassin à boues activées.
- 3.2. Définir et calculer l'apport horaire en oxygène, la capacité d'oxygénation, l'ASB* du système d'aération en place sur la STEP ($ASB^* = ASB \text{ eau-boues}$).

4. BILAN DE L'ETUDE (12 points).

- 4.1. Donner sous forme synthétique le bilan de fonctionnement de cette STEP.
- 4.2. Cette station répond-elle aux exigences épuratoires ?
- 4.3. Proposer et justifier, s'il y a lieu, les modifications à apporter et leur faisabilité.

BTS METIERS DE L'EAU		SESSION 2001
CODE : MTE6EDC	Durée : 4 H	COEFF. : 4
EPREUVE : ETUDE DE CAS		Page 2 / 13

SYNOPTIQUE SIMPLIFIE DE LA STEP



1. Déversoir d'orage. 2. Prétraitements. 3. Bassin d'aération. 4. Clarificateur
 5. Bassin de stabilisation des boues. 6. Silo à boues. 7. Traitement des boues.

File eau → File boues ----->

ANNEXE 2

Caractéristiques de fonctionnement de la station d'épuration

Caractéristiques de l'effluent brut en entrée du bassin biologique

pH = 7,2. Température = 14°C. Nitrate et nitrite en quantité négligeable.

Qm m ³ .j ⁻¹	MES kg.j ⁻¹	DCO kg.j ⁻¹	DBO ₅ kg.j ⁻¹	NK kg.j ⁻¹	N-NH ₄ ⁺ kg.j ⁻¹	P _T kg.j ⁻¹	MS _{BA} kg.m ⁻³	MVS _{BA} kg.m ⁻³
4000	952	2264	1104	220	161	38,5	5,4	2,2

Caractéristiques de l'effluent traité

Qm m ³ .j ⁻¹	MES kg.j ⁻¹	DCO kg.j ⁻¹	DBO ₅ kg.j ⁻¹	NGL kg.j ⁻¹	N-NH ₄ ⁺ kg.j ⁻¹	N-NO ₃ ⁻ kg.j ⁻¹	P _T kg.j ⁻¹	MS _{CL} kg.m ⁻³
4000	66	226	94	88	66,8	15	11,6	19,4

Valeurs des coefficients a' et b' en fonction de la Cm

Cm	< 0,1	0,1	0,2	0,3	0,4	> 0,5
a'	0,66	0,65	0,59	0,56	0,53	0,5
b'	0,06	0,065	0,08			

$$V_{BA} = 2400 \text{ m}^3$$

$$I_B (d \frac{1}{2}) = 92 \text{ mL / g}$$

Quantité de boues extraites par jour = 1080 kg

Données sur les aérateurs

2 aérateurs de surface, turbines, dont les données constructeur sont : l'ASB en eau claire = 1,5 kg O₂ / kWh, le facteur correctif global (FCG ou FG = 0,7).

Temps de fonctionnement 15 heures / j.

Puissance installée = 89 KW

Puissance de brassage pour un aérateur 18,5 W.m⁻³.

BTS METIERS DE L'EAU		SESSION 2001
CODE : MTE6EDC	Durée : 4 H	COEFF. : 4
EPREUVE : ETUDE DE CAS		Page 4 / 13

ANNEXE 3

EXIGENCES EPURATOIRES MINIMALES
(Arrêté du 22 décembre 1994)

	Paramètres	Concentration maximale	Rendement minimal	Charge de pollution reçue	Règles de conformité	
ZONES NORMALES POLLUTION CARBONÉE	DBO5 (1)	25 mg/L	70%	2000 à 10.000 EH	Nombre de dépassements autorisés	Valeurs rédhitoires
			80%	> 10.000 EH		
	DCO (1)	125 mg/L	75%	Toutes charges	(3) Voir tableau n°6 de l'arrêté du 22/12/94	(4) DBO5 = 50 mg/L DCO = 250 mg/L MES = 85 mg/L
MES	35 mg/L (2)	90%	Toutes charges			
ZONES SENSIBLES AZOTE ET/OU PHOSPHORE	NGL	15 mg/L	70%	10.000 à 100.000 EH	(5) Valeurs à respecter en moyenne annuelle	
		10 mg/L		> 100.000 EH		
	P _T	2 mg/L	80%	10.000 à 100.000 EH		
		1 mg/L		> 100.000 EH		

(1) Pour le lagunage: analyses réalisées sur échantillons filtrés

(2) Pour le lagunage: cette valeur est fixée à 150 mg/L

(3) Un échantillon moyen journalier est déclaré conforme, *si l'une au moins des deux valeurs (concentration au rejet-rendement épuratoire) figurant dans l'autorisation de rejet, est respectée.*

(4) Parmi les échantillons moyens journaliers déclarés non conformes, aucun d'entre eux ne doit dépasser les valeurs rédhitoires.

(5) La station est déclarée conforme sur l'année considérée pour N et/ou P, *si l'une au moins des deux valeurs (concentration moyenne annuelle au rejet-rendement épuratoire moyen annuel) figurant dans l'autorisation de rejet est respectée.*

2^{ème} PARTIE AUTOMATISME-ELECTROTECHNIQUE-REGULATION
Durée conseillée : 1h15

1. AUTOMATISME (9 POINTS).

A l'entrée de la station, deux vis d'Archimède V1 et V2 relèvent l'effluent vers la chaîne de traitement.

Soit le cahier des charges suivant :

- La fosse recevant le collecteur est munie de trois capteurs de niveau : un capteur de niveau bas (LSL), un capteur de niveau haut (LSH) et un capteur de niveau très haut (LSHH).
- L'atteinte du niveau haut (LSH) provoque la rotation de V1.
- Si le niveau baisse jusqu'au niveau bas (LSL), la vis V1 s'arrête.
- Si le niveau continue de monter jusqu'à atteindre le niveau très haut (LSHH), les deux vis fonctionnent ensemble jusqu'à ce que le niveau bas soit atteint.
- Une fois le niveau bas atteint, le grafctet se retrouve à l'étape initiale.
- Le capteur de niveau bas (LSL) est actif s'il est découvert.
- Les capteurs de niveau haut (LSH) et très haut (LSHH) sont actifs s'ils sont noyés.

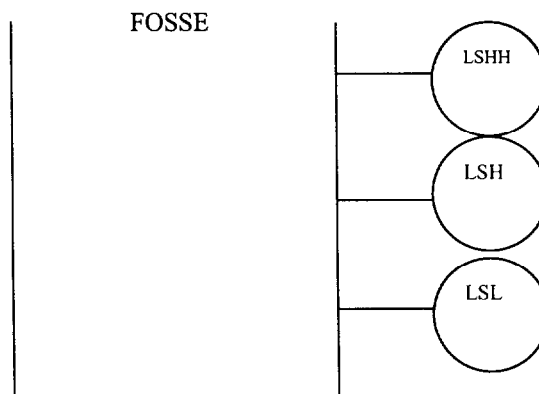
1.1. Etablir l'inventaire des Entrées/Sorties de cet automatisme.

1.2. Faire le grafctet d'un point de vue partie opérative conforme à ce cahier des charges.

1.3. On désire, par le biais d'un commutateur à trois positions, avoir le choix de la vis entrant en service la première (sur le niveau haut). Suivant la position du commutateur, le conducteur de la station dispose des choix :

- Position centrale (Sc0) : Les vis ne fonctionnent qu'à partir du niveau très haut.
- Position droite (Sc1) : Choix de la vis V1.
- Position gauche (Sc2) : Choix de la vis V2.

Faire le nouveau grafctet point de vue partie opérative permettant de tenir compte de ce commutateur. On ne tiendra pas compte d'un changement de position du commutateur lorsqu'une vis fonctionne déjà.

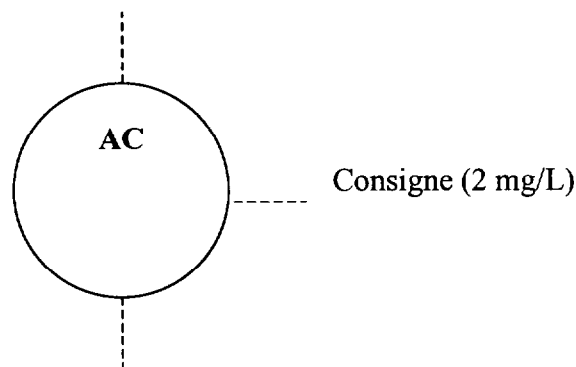


BTS METIERS DE L'EAU		SESSION 2001
CODE : MTE6EDC	Durée : 4 H	COEFF. : 4
EPREUVE : ETUDE DE CAS		Page 6 / 13

2. REGULATION (7 points).

La construction d'une usine rejetant des effluents phosphatés oblige la commune à les traiter. La solution envisagée est l'injection de FeCl_3 en coprécipitation. Le principe de ce traitement est de mesurer la quantité, en amont et en aval, de phosphate et d'en éliminer 80%.

- 2.1. Sur le schéma de principe (DR1 annexe 4), la mesure de cette quantité est effectuée en multipliant les signaux émanant des appareils de mesure notés 1 et 2. Sachant que les appareils notés 1 sont des débit-mètres et ceux notés 2 des analyseurs en ligne, donner leur symbole dans le schéma TI.
- 2.2. L'analyseur en ligne mesure une concentration en mg/L, sachant que la quantité en ions phosphates est en g/h, en quelle unité se mesure le débit ?
- 2.3. Expliquer pourquoi le débitmètre électromagnétique est adapté pour cette mesure.
- 2.4. Donner les grandeurs fonctionnelles de cette régulation.
- 2.5. L'installation actuelle ne permet pas de respecter la norme de 2 mg/L en ion phosphate. Afin de respecter la norme, ajouter sur le schéma TI existant (document DR1 -annexe 4) un régulateur analyseur de concentration.



3. ELECTROTECHNIQUE (9 points).

On s'intéresse à l'alimentation électrique d'un moteur de pompe de reprise. Chaque pompe est entraînée par un moteur asynchrone triphasé de caractéristiques nominales :

- 230/400V - Puissance utile: 200kW - Facteur de puissance : $\cos \varphi = 0,87$
- 4 pôles - Rendement : $\eta = 0,936$

L'alimentation est assurée à partir du réseau triphasé 400V/50Hz. Un démarreur-ralentisseur électronique est intercalé entre le réseau et le moteur (voir ANNEXE 5).

- 3.1. Quels sont les avantages procurés par l'utilisation d'un démarreur-ralentisseur électronique par rapport au démarrage direct des points de vue électrique, mécanique et hydraulique ?
- 3.2. Cet appareil est construit autour d'une structure d'électronique de puissance appelée gradateur.
 - 3.2.1. Cet appareil modifie-t-il la valeur moyenne de la tension ? la valeur efficace de la tension ? la fréquence de la tension ?

BTS METIERS DE L'EAU		SESSION 2001
CODE : MTE6EDC	Durée : 4 H	COEFF. : 4
EPREUVE : ETUDE DE CAS		Page 7 / 13

- 3.2.2. A la fin d'un démarrage, donner la valeur moyenne, la valeur efficace et la fréquence de la tension entre phases.
- 3.2.3. Donner en justifiant, le couplage des enroulements du moteur.
- 3.3. Le démarreur-ralentisseur électronique porte la référence ATS-23PC41. Ces caractéristiques et réglages principaux sont donnés à l'annexe 5.
- 3.3.1. Déterminer l'intensité nominale du moteur, I_{nm} .
- 3.3.2. Déterminer la valeur du paramètre de réglage I_r .
- 3.3.3. Déterminer la valeur maximum, I_{dmax} (en ampère), que peut prendre l'intensité au cours du démarrage sachant que le paramètre ILT est réglé sur la position 2,5.

BTS METIERS DE L'EAU		SESSION 2001
CODE : MTE6EDC	Durée : 4 H	COEFF. : 4
EPREUVE : ETUDE DE CAS		Page 8 / 13

Examen ou concours :

Série :

Spécialité/option :

Repère de l'épreuve :

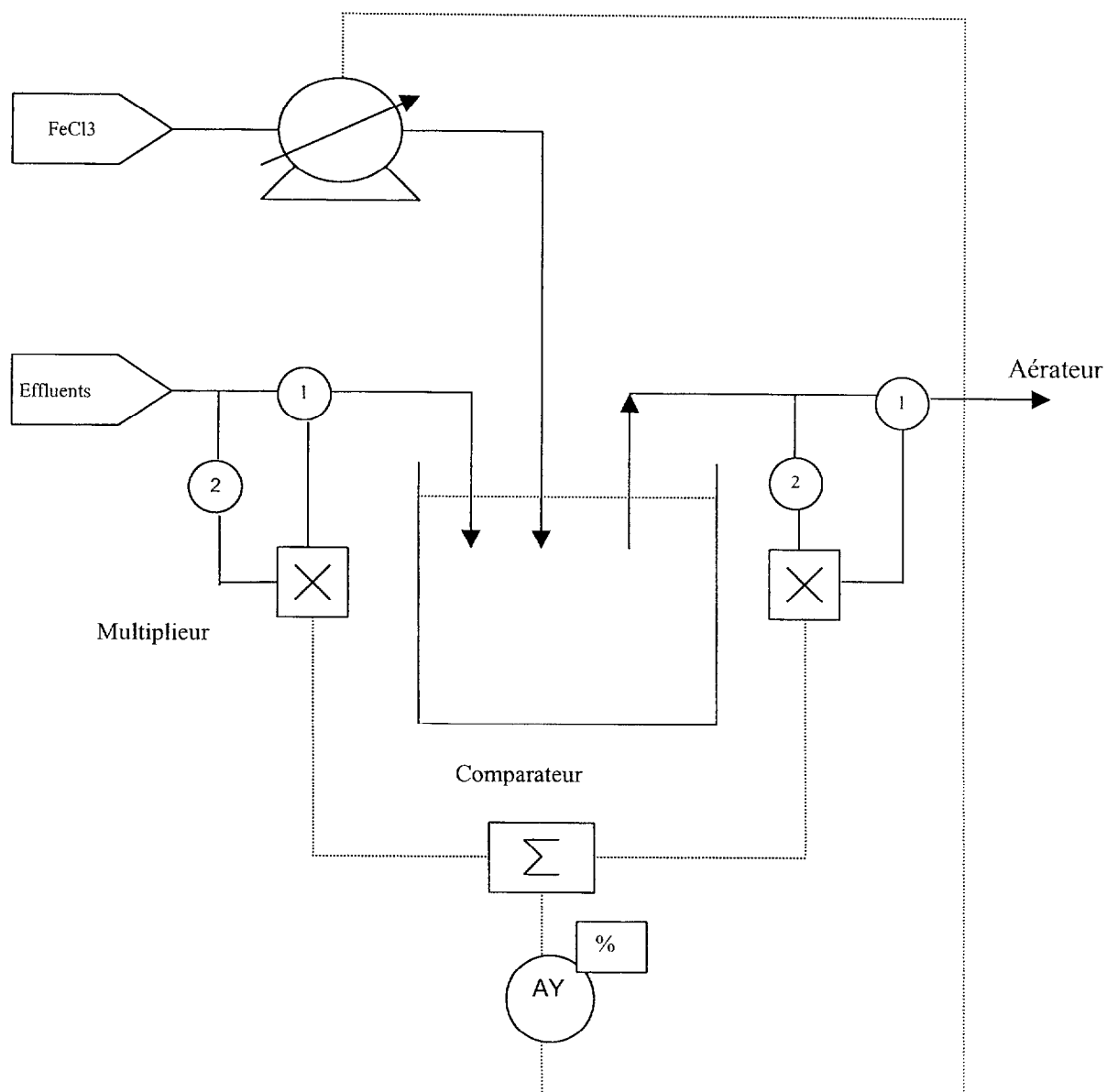
Épreuve/sous-épreuve :

(Précisez, s'il y a lieu, le sujet choisi)

Si votre composition comporte plusieurs feuilles, numérotez-les et placez les intercalaires dans le bon sens.

DR1 (ANNEXE 4)

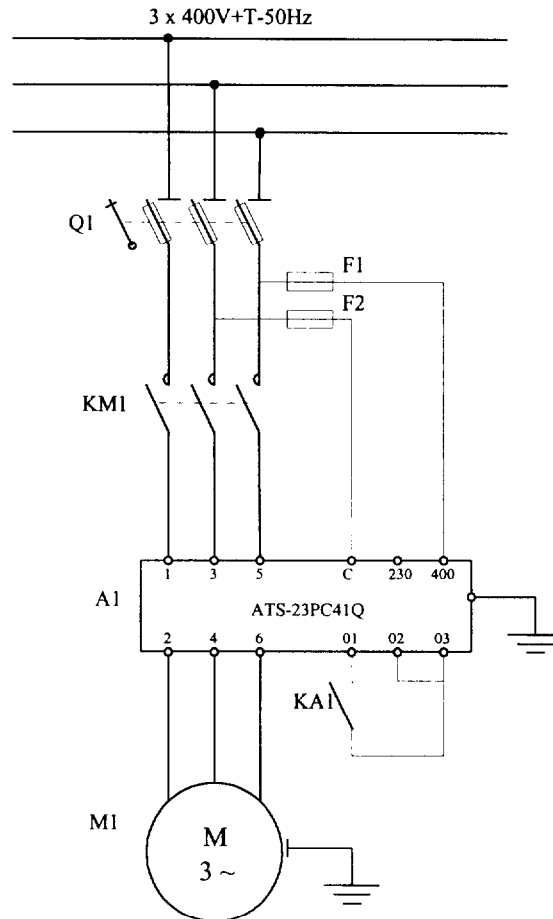
Traitement par injection de FeCl_3 en coprécipitation



BTS METIERS DE L'EAU		SESSION 2001
CODE : MTE6EDC	Durée : 4 H	COEFF. : 4
EPREUVE : ETUDE DE CAS		Page 9 / 13

ANNEXE 5 : Schéma d'alimentation d'un moteur de pompe de reprise

Notices techniques du démarreur-ralentisseur



Choix du démarreur

Moteur				Démarreur (12 démarrages par heure, 3 In pendant 60 s au maximum ou équivalent)		
Puissance maximale				Courant In (AC-3)	Référence à compléter	Masse
220/240 V	380/415 V	440/460 V	500 V	Usage général	Pompage	kg
kW	kW	kW	kW	A		
132	225	257	295	410	ATS-23C41•	ATS-23CP41• 56,000

Réglage du démarreur-ralentisseur :

Ir : réglage du courant d'emploi moteur I_r , gradué en %. Gamme de réglage : 50 à 100 % du courant I_n de l'Altistart. Préréglage usine au minimum, en butée dans le sens anti-horaire. Afficher la valeur en % correspondant au courant indiqué sur la plaque signalétique du moteur. Ce réglage détermine la protection thermique intégrée, et fixe la gamme de réglage du potentiomètre ILT.

Exemple : ATS-23D72Q et moteur 30 kW - 1500 tr/mn sur réseau 380 V.
 I_n Altistart = 72 A. Courant moteur = 60 A. Afficher 83 %.

ILT : réglage de la limitation du courant de démarrage, gradué en multiples de I_r . Préréglage usine en position 3. Afficher la valeur de courant nécessaire pour obtenir le couple de démarrage souhaité.

BTS METIERS DE L'EAU		SESSION 2001
CODE : MTE6EDC	Durée : 4 H	COEFF. : 4
EPREUVE : ETUDE DE CAS		Page 10 / 13

3^{ème} PARTIE : HYDRAULIQUE
durée conseillée : 45 mn

Afin de limiter les quantités d'eaux pluviales sur le réseau unitaire, un déversoir a été disposé à l'entrée de la station. Ce déversoir permet de limiter le débit d'entrée de la station afin d'éviter sa surcharge hydraulique. Des calculs effectués sur une pluie décennale permettent une estimation du débit maximum à dévier de $10\,000\text{ m}^3 / \text{j}$. On envisage donc de canaliser ces eaux de ruissellement vers un bassin d'accumulation naturel constitué d'un étang partiellement asséché. Le réseau doit traverser une zone constructible (lotissement : tronçon AB, longueur L) sur laquelle on posera une canalisation de diamètre à déterminer et une zone non constructible (zone inondable : tronçon BC) où l'on utilisera le fossé naturel existant.

Données :

Partie I : Tronçon AB	Partie II : tronçon BC
<ul style="list-style-type: none"> • Côtes NGF : point A 65,7 m point B 64,3 m • Longueur L = 350 m 	Modèle de Strickler : $V = KR_H^{2/3} i^{1/2}$ R_H rayon hydraulique <i>i</i> pente du fossé parois en terre : coefficient de rugosité $K = 40$

1. Partie I : Tronçon AB (10 points).
On étudie l'implantation de la canalisation.

- 1.1. La conduite débite à pleine section (on négligera la charge à l'entrée).
 - 1.1.1. Déterminer à l'aide de l'annexe 6, le diamètre théorique de la canalisation à installer. Choisir le diamètre normalisé de la conduite.
 - 1.1.2. Déterminer à l'aide de l'annexe 6, la vitesse puis calculer le débit dans la conduite.
- 1.2. Le débit à canaliser étant de 10000 m^3 par jour, la conduite réelle ne débite donc pas à pleine section.
 - 1.2.1. Calculer la fraction de débit (r_Q).
 - 1.2.2. Déterminer à l'aide de l'annexe 7, la fraction de vitesse (r_V) et la fraction de hauteur de remplissage (r_H).
 En déduire la vitesse d'écoulement et la hauteur de remplissage.

2. Partie II : tronçon BC (5 points).

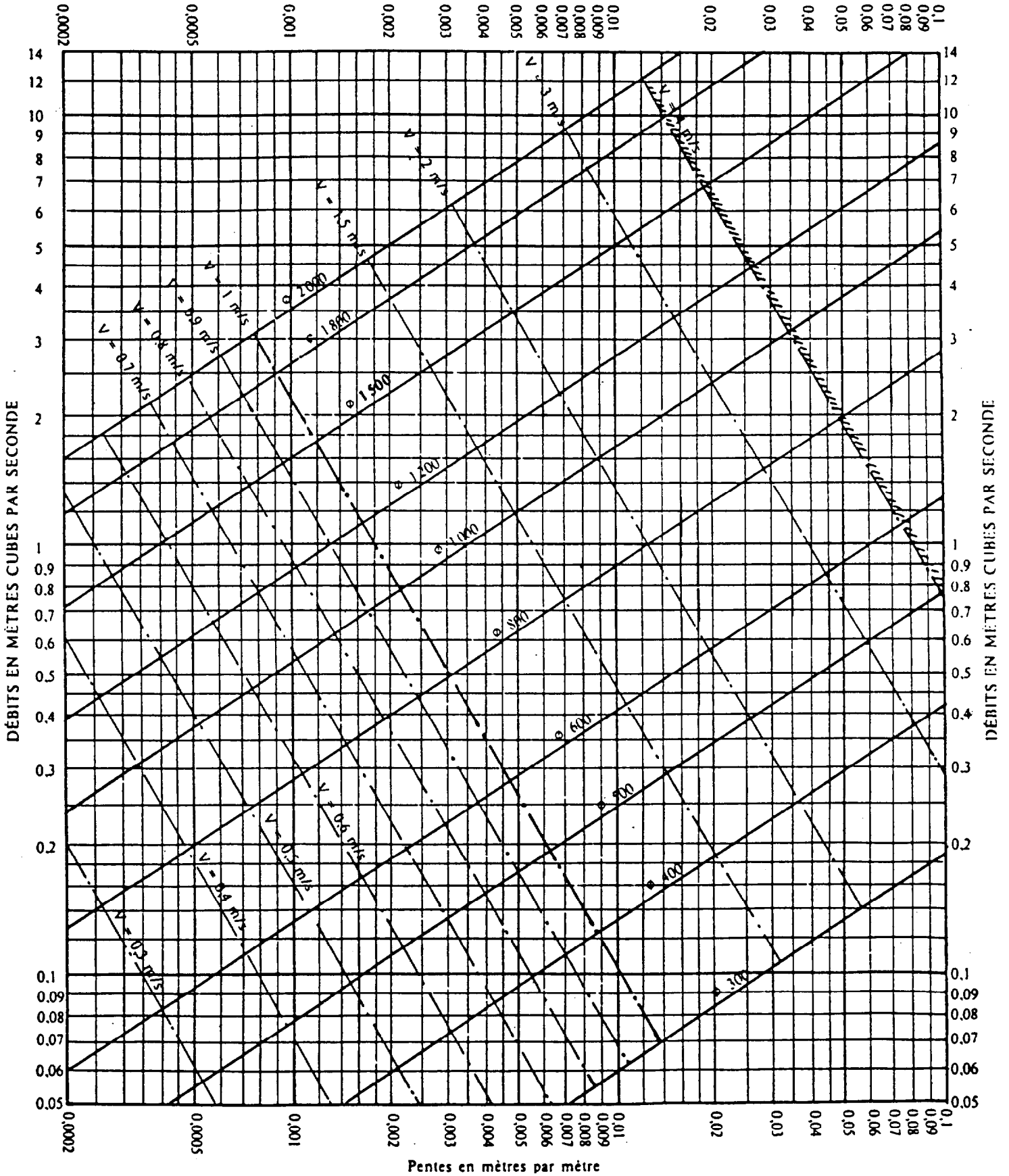
Le fossé utilisé dans la zone inondable a les caractéristiques suivantes : section rectangulaire, largeur $l = 0,80\text{ m}$, hauteur $0,50\text{ m}$ et pente $i = 1\text{ m} / \text{km}$. Vérifier si le débit de $10000\text{ m}^3 / \text{jour}$ est possible dans le fossé existant.

BTS METIERS DE L'EAU		SESSION 2001
CODE : MTE6EDC	Durée : 4 H	COEFF. : 4
EPREUVE : ETUDE DE CAS		Page 11 / 13

ANNEXE 6

Abaque.

RESEAUX PLUVIAUX EN SYSTEME UNITAIRE OU SEPARATIF



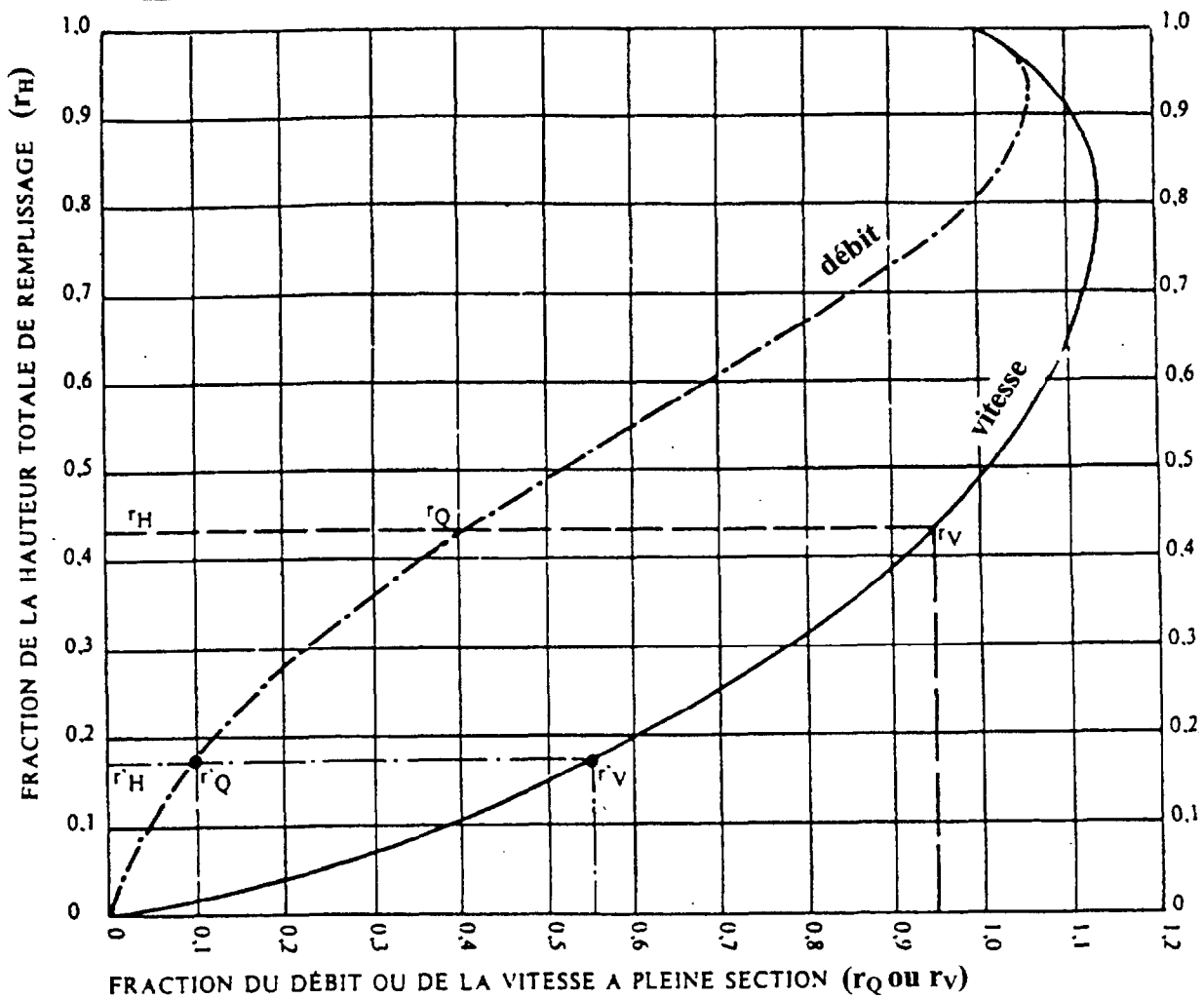
BTS METIERS DE L'EAU		SESSION 2001
CODE : MTE6EDC	Durée : 4 H	COEFF. : 4
EPREUVE : ETUDE DE CAS		Page 12 / 13

ANNEXE 7

Abaque.

VARIATIONS DES DEBITS ET DES VITESSES EN FONCTION DU REMPLISSAGE.

Ouvrages circulaires.



MODE D'EMPLOI :

Cet abaque permet de connaître la vitesse atteinte en régime uniforme pour un débit inférieur à celui déterminé à pleine section.

Les correspondances s'établissent, soit en fonction de la fraction du débit à pleine section, soit en fonction de la hauteur de remplissage de l'ouvrage.

Exemples :

Pour $r_Q = 0,40$, on obtient $r_V = 0,95$ et $r_H = 0,43$

Pour $Q_{PS}/10$, on obtient $r'_V = 0,55$ et $r'_H = 0,17$.

$$\text{Fraction de donnée} = \frac{\text{Donnée réelle}}{\text{Donnée pleine section}}$$

BTS METIERS DE L'EAU		SESSION 2001
CODE : MTE6EDC	Durée : 4 H	COEFF. : 4
EPREUVE : ETUDE DE CAS		Page 13 / 13