

BEP ALIMENTATION

CAP BOULANGER

EP2 - TECHNOLOGIE PROFESSIONNELLE

Durée : 1 heure

Ce sujet comporte 3 pages

NOM : Prénom : N° d'inscr. :



QUESTION N°1 (3 points)

Le sel joue un rôle très important au cours de la panification ;

cocher les affirmations exactes présentées ci-dessous :

- le sel accélère la fermentation
- le sel fait blanchir la pâte
- le sel agit sur la coloration du pain
- il faut 200 g de sel pour 10 kg de pâte
- le sel agit sur la tenue de la pâte
- la pâte sans sel a tendance à croûter

QUESTION N° 2 (3 points)

Compléter le tableau ci-dessous en utilisant les données suivantes :

a) rôles :

- favorise le blanchissement de la pâte
- renforce la tenue de la pâte
- agit sur la fermentation et la coloration du pain

b) dosages :

- 2 à 10 g au quintal de farine
- 0,3 % du poids de la farine
- 1 à 2 % du poids de la farine

Additifs ou améliorants autorisés	Rôles	Dosages
Acide ascorbique		
Farine de fèves		
Malt		

QUESTION N° 3 (a) =2 points) (b) = 2 points)

a) citer 4 huiles ou graisses d'origine végétale, entrant dans la composition de la margarine

-
-
-
-

b) Citer 4 produits ajoutés à l'huile lors de la fabrication de la margarine

-
-
-
-

QUESTION N°4 (3 points)

Relever dans cette liste les trois enzymes ou diastases qui interviennent dans la dégradation des sucres au cours de la fermentation panairaire :

Amylases – lipases – maltases – zymases – protéases - glucidases

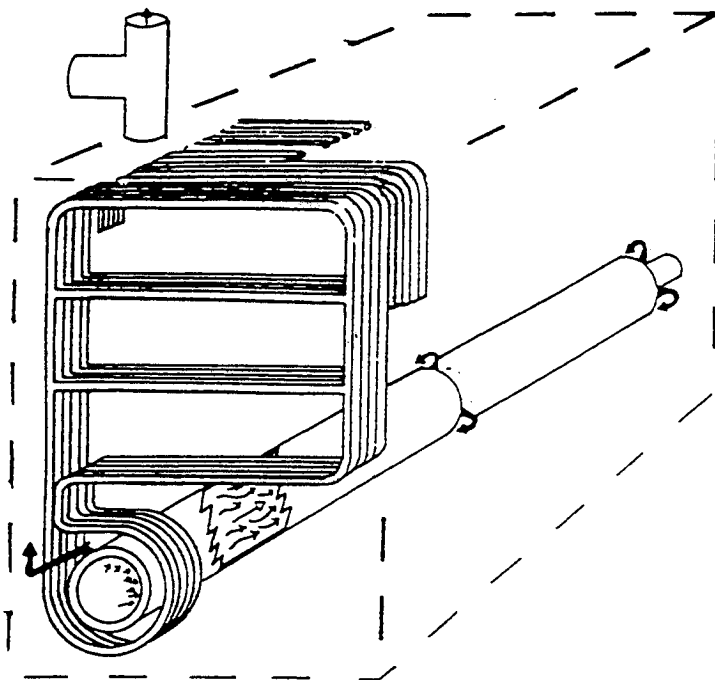
QUESTION N° 5 (4 points)

Compléter ce tableau de calcul d'ingrédients pour pain courant

	MASSE TOTALE				DOSAGE AU LITRE		T.H.
	FARINE	EAU	SEL	LEVURE	SEL	LEVURE	
1	86 kg				33 g	35 g	60 %
2		72,96 l		1 460 g	30 g		64 %
3	140 kg	86,80 l		3 915 g	30 g		
4		87,00 l	2 697 g	3 306g			58 %
5	90 kg	55,80 l	1 960 g	1 400 g			
6	150 kg	90 l	2700 g	1 800 g	30 g	20 g	

QUESTION N° 6 (3 points)

Observer ce schéma de four, puis rayer les affirmations fausses le concernant.



- ◆ C'est un four électrique
- ◆ C'est un four à recyclage des gaz de combustion
- ◆ C'est un four à sole fixe
- ◆ C'est un four à tubes annulaires
- ◆ C'est un four à vapeur
- ◆ C'est un four à chariot