

231 11 CAP → 53p

231 03 BEP → 70p

1/12

B.E.P.

TRAVAUX PUBLICS

C.A.P.

Construction en ouvrages d'art

E.P.1.a.

Partie écrite : REALISATION ET TECHNOLOGIE

DUREE 4 h.

SESSION 2001

	Session 2004	Code :	Page : 0/8
Examen : CERTIFICAT D'APTITUDE PROFESSIONNELLE Spécialité : CONSTRUCTION EN OUVRAGES D'ART Epreuve : REALISATION ET TECHNOLOGIE		5023111	Durée : 4h Coef. : 10
Examen : BREVET D'ETUDES PROFESSIONNELLES Spécialité : TRAVAUX PUBLICS dominante C Epreuve : EPI. a. REALISATION ET TECHNOLOGIE		5123103	Durée : 4h Coef. : 10

ON DONNE

DOSSIER PLAN ouvrage d'art n°2 de l'échangeur central déviation de la RN7 de Sorgues.

- D1 Bandeau Préfabriqué
- D2 Armature

DOCUMENTS REPONSE

- DR1, Avant Métré
- DR2, Abaque de Dreux n°1
- DR3, Coupe de principe de coffrage (à compléter)
- DR4, Débit des bois de coffrage
- DR5, Bordereau d'armature.

RENSEIGNEMENTS COMPLEMENTAIRES

- L'entreprise adjudicataire a reçu l'accord du Maître d'Oeuvre pour exécuter l'ouvrage décrit sur **D1** et **D2**, *en éléments préfabriqués de 3 m de longueur*, sous réserve d'une bonne finition «brute de décoffrage» de l'ensemble des parements visibles après pose, seules les interstices entre planches de coffrage sont acceptées.

-Nota:

- Résistance du béton exigée: 30 MPa
- En raison du contexte du coffrage, le béton sera réalisé plastique, affaissement 6 cm au cône d' Abrams.
- Les granulats, gravillons 5/12,5 - sable 0/5 sont humides.
- Aucun emploi d'adjuvant n'est prévu.

	Session 2001	Code :	Page : 1/8
Examen : CERTIFICAT D'APTITUDE PROFESSIONNELLE		50/23 111	Durée : 4h
Spécialité : CONSTRUCTION EN OUVRAGES D'ART			Coef. : 10
Epreuve : EP1 - a REALISATION ET TECHNOLOGIE			
Examen : BREVET D'ETUDES PROFESSIONNELLES		51 23 103	Durée : 4h
Spécialité : TRAVAUX PUBLICS dominante C			Coef. : 10
Epreuve : EP1 - a - REALISATION ET TECHNOLOGIE			

ON DEMANDE

durée 4 heures

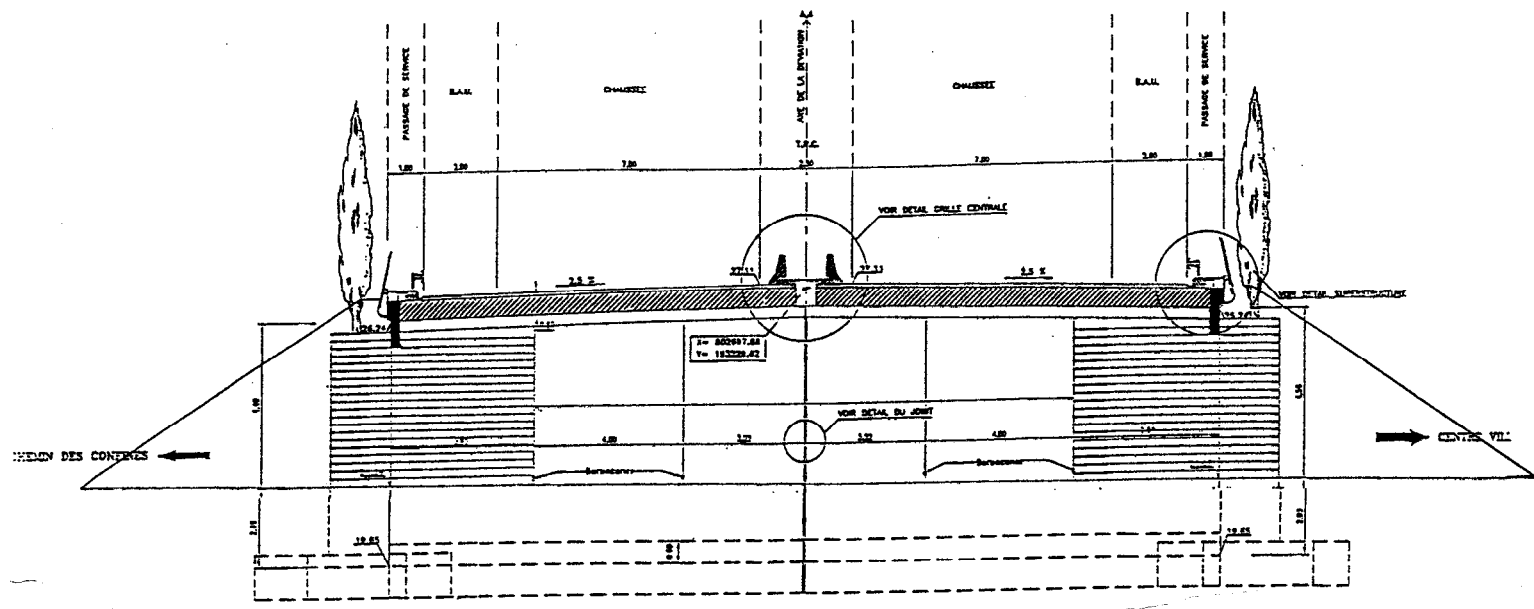
1) Pour un élément de bandeau préfabriqué de 1,45 m de haut et de 3 m de long

- Calculer sur DR1 le volume de cet élément.
- Définir sur DR2, les quantités nécessaires à la réalisation de l'élément (préciser les unités).

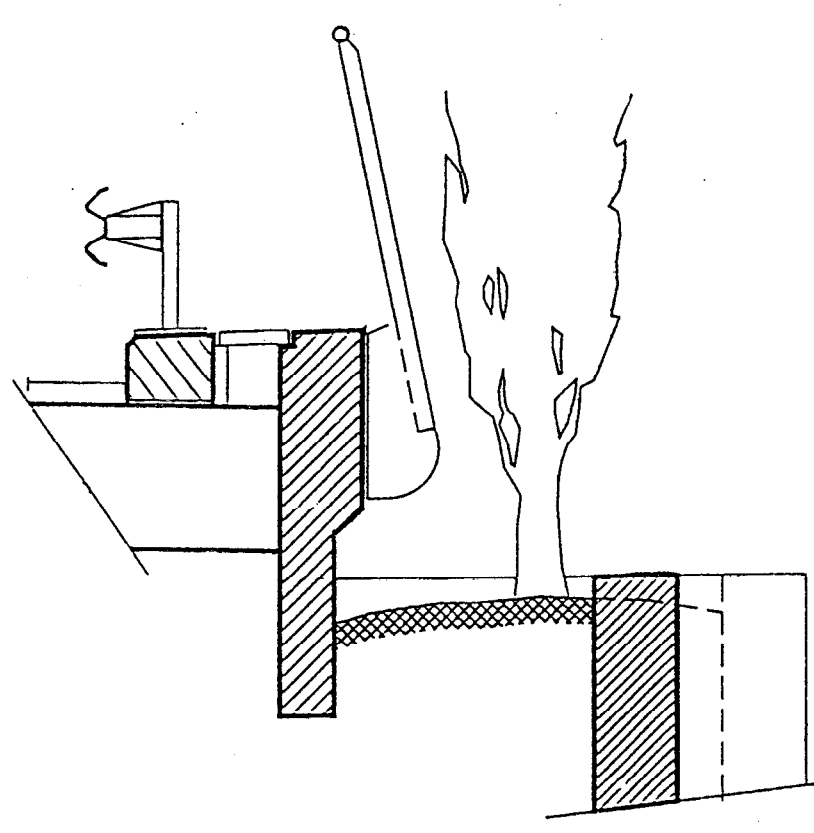
2) Pour un élément non coulé de 1,45 m de haut et de 0,47 m de long

- Compléter sur DR3 le principe de coffrage à réaliser
- Etablir sur DR4 le bordereau DEBIT DES BOIS DE COFFRAGE
- Etablir sur DR5 le BORDEREAU D'ARMATURE.

COUPE TRANSVERSALE



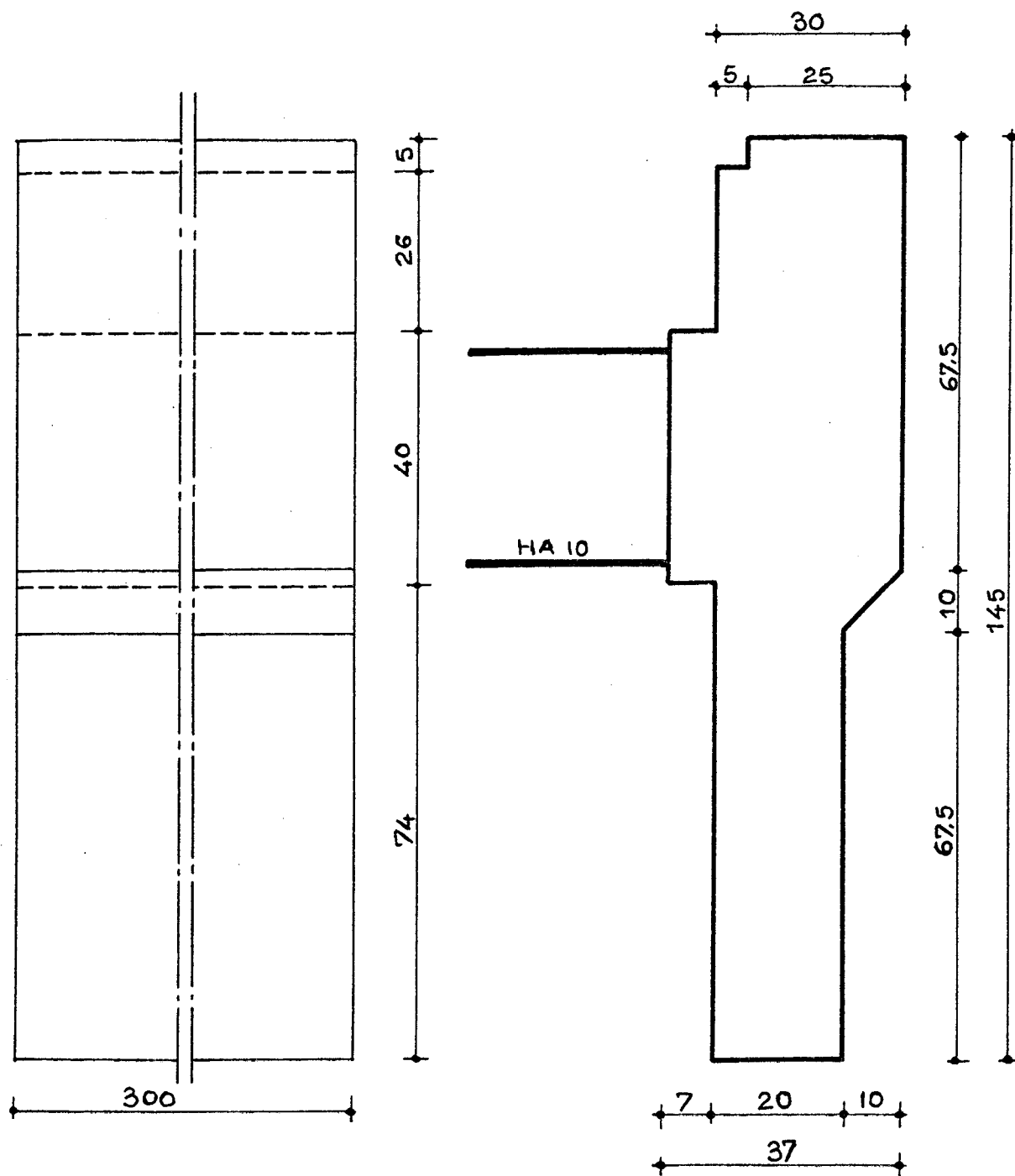
COUPE C.C



BANDEAU PREFABRIQUE

VUE DE FACE

COUPE



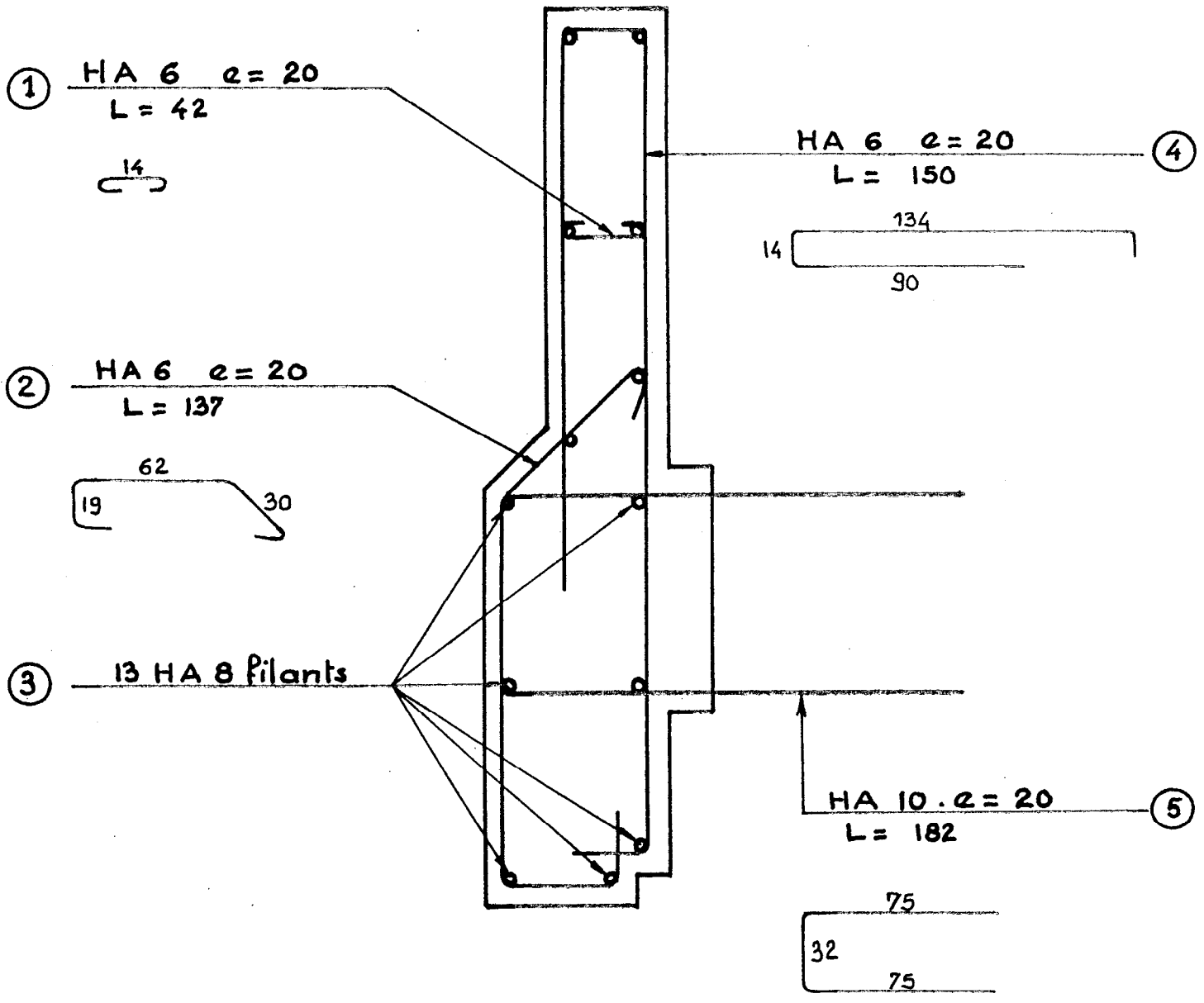
D1

	Session 2001	Code :	Page : 2/8
Examen : CERTIFICAT D'APTITUDE PROFESSIONNELLE			Durée : 4h
Spécialité : CONSTRUCTION EN OUVRAGES DIART		5023111	Coef. : 10
Epreuve : EP1-a REALISATION ET TECHNOLOGIE			
Examen : BREVET D'ETUDES PROFESSIONNELLES			Durée : 4h
Spécialité : TRAVAUX PUBLICS dominante C		5123103	Coef. : 10
Epreuve : EP1-a REALISATION ET TECHNOLOGIE			

BANDEAU PREFABRIQUE

7/12

ARMATURES



COUPE TRANSVERSALE

ECH. $\frac{1}{10}$

D2

	Session 2004	Code :	Page : 3/8
Examen : CERTIFICAT D'APTITUDE PROFESSIONNELLE			Durée : 4h
Spécialité : CONSTRUCTION EN OUVRAGES D'ART		5023111	Coef. : 10
Epreuve : EPI-a - REALISATION ET TECHNOLOGIE			
Examen : BREVET D'ETUDES PROFESSIONNELLES			Durée : 4h
Spécialité : TRAVAUX PUBLICS dominante C		5123103	Coef. : 10
Epreuve : EPI-a - REALISATION ET TECHNOLOGIE			

DESIGNATIONS	Nombre	Dimensions			Quantités				Observations
		L	l	h	Aux.	Par.	Def.	Tot.	

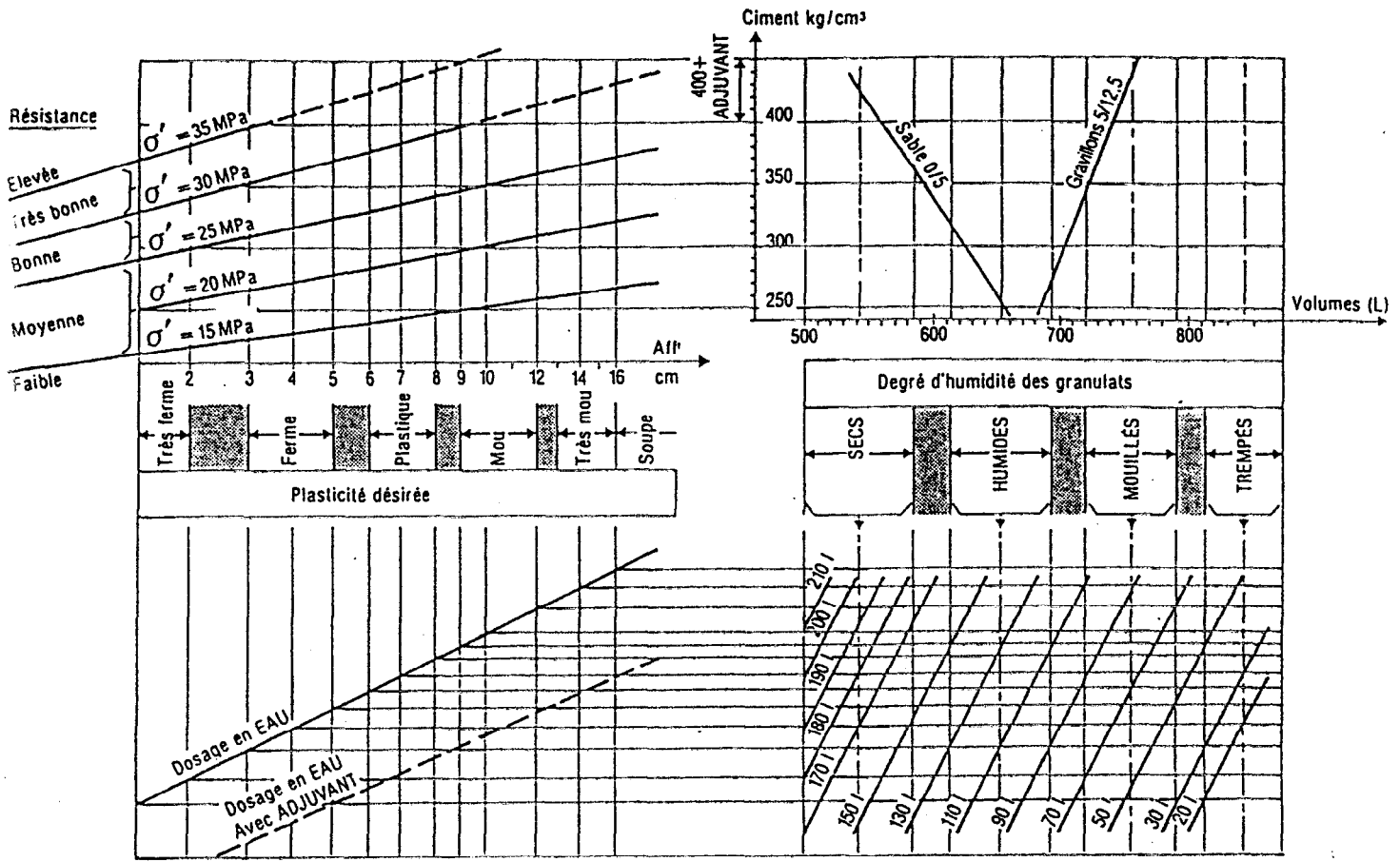
BANDEAU PREFABRIQUE

VUE DE FACE COUPE

ech 1/20

DR1

	Session 2004	Code :	Page : 4/8
Examen : CERTIFICAT D'APTITUDE PROFESSIONNELLE Spécialité : CONSTRUCTION EN OUVRAGES D'ART Epreuve : EPA - a REALISATION ET TECHNOLOGIE		50 23 111	Durée : Coef. :
Examen : BREVET D'ETUDES PROFESSIONNELLES Spécialité : TRAVAUX PUBLICS dominante C Epreuve : EPA - a REALISATION ET TECHNOLOGIE		51 23 103 .	Durée : Coef. :



Pour la réalisation de cet ouvrage

- d'un volume de -----
- devant avoir une résistance à la compression exigée de -----
- sachant les granulats -----
- plasticité -----
- eau -----

La lecture de l'abaque n°1 donne

- ciment = -----
- sable 0/5 = -----
- gravillon 5/12,5 = -----
- eau = -----

Les composants pour la réalisation de cet ouvrage sont:

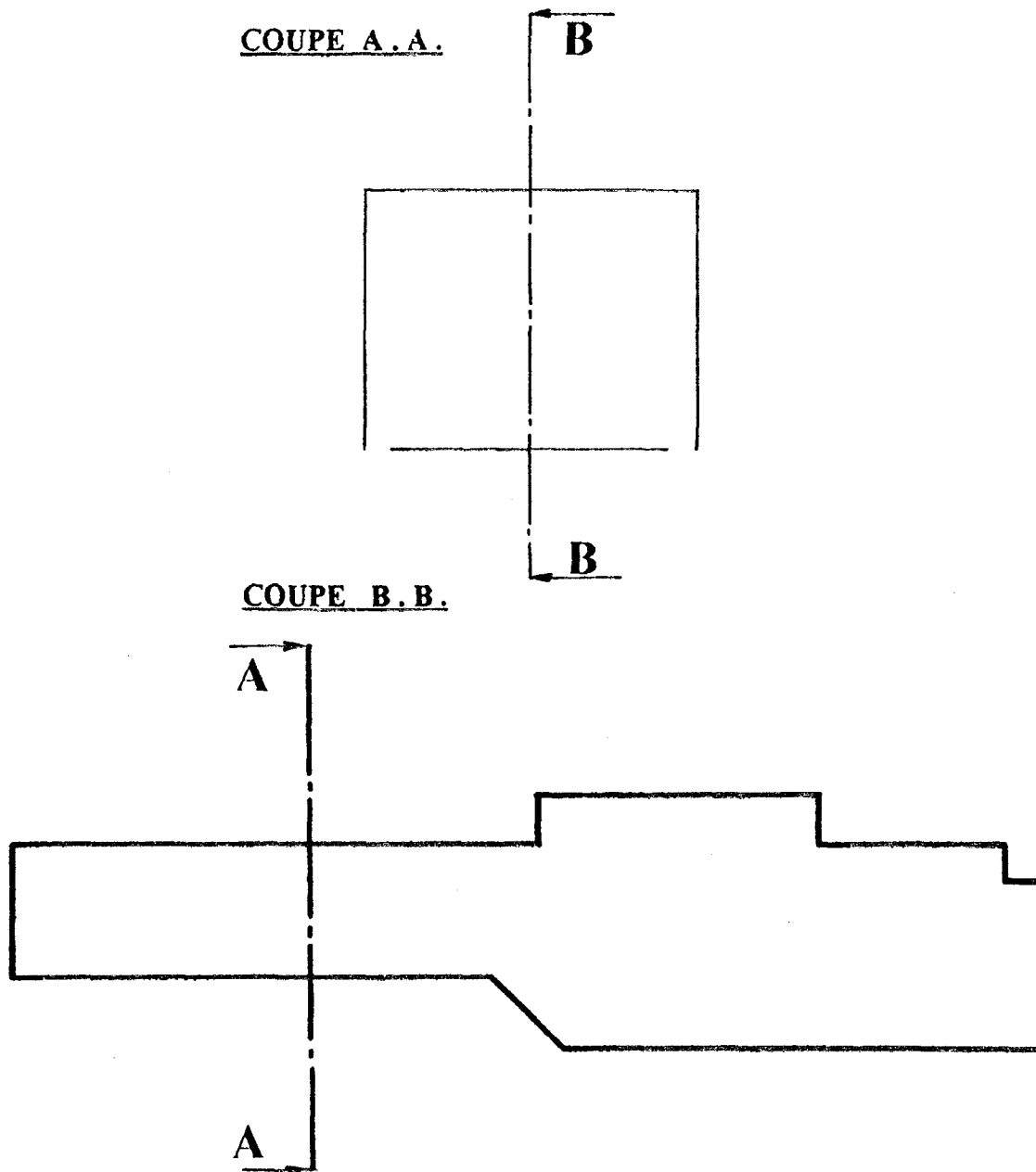
- ciment = -----
- sable 0/5 = -----
- gravillon 5/12,5 = -----
- eau = -----

DR2

	Session 2004	Code :	Page : 5/8
Examen : CERTIFICAT D'APTITUDE PROFESSIONNELLE			Durée : 4h
Spécialité : CONSTRUCTION EN OUVRAGES D'ART		50 23 111	Coef. : 10
Epreuve : EPI a - RÉALISATION ET TECHNOLOGIE			
Examen : BREVET D'ETUDES PROFESSIONNELLES			Durée : 4h
Spécialité : TRAVAUX PUBLICS dominante c.		51 23 103	Coef. : 10
Epreuve : EPI a - RÉALISATION ET TECHNOLOGIE			

PRINCIPE DE COFFRAGE

Ech $\frac{1}{10^{\circ}}$
COUPES



DR3

	Session 2004	Code :	Page : 6/8
Examen : CERTIFICAT D'APTITUDE PROFESSIONNELLE			Durée : 4h
Spécialité : CONSTRUCTION EN OUVRAGES D'ART		50 23 111	Coef. : 10
Epreuve : EPI-a - REALISATION ET TECHNOLOGIE			
Examen : BREVET D'ETUDES PROFESSIONNELLES			Durée : 4h
Spécialité : TRAVAUX PUBLICS dominante C		51 23 103	Coef. : 10
Epreuve : EPI-a - REALISATION ET TECHNOLOGIE			

