

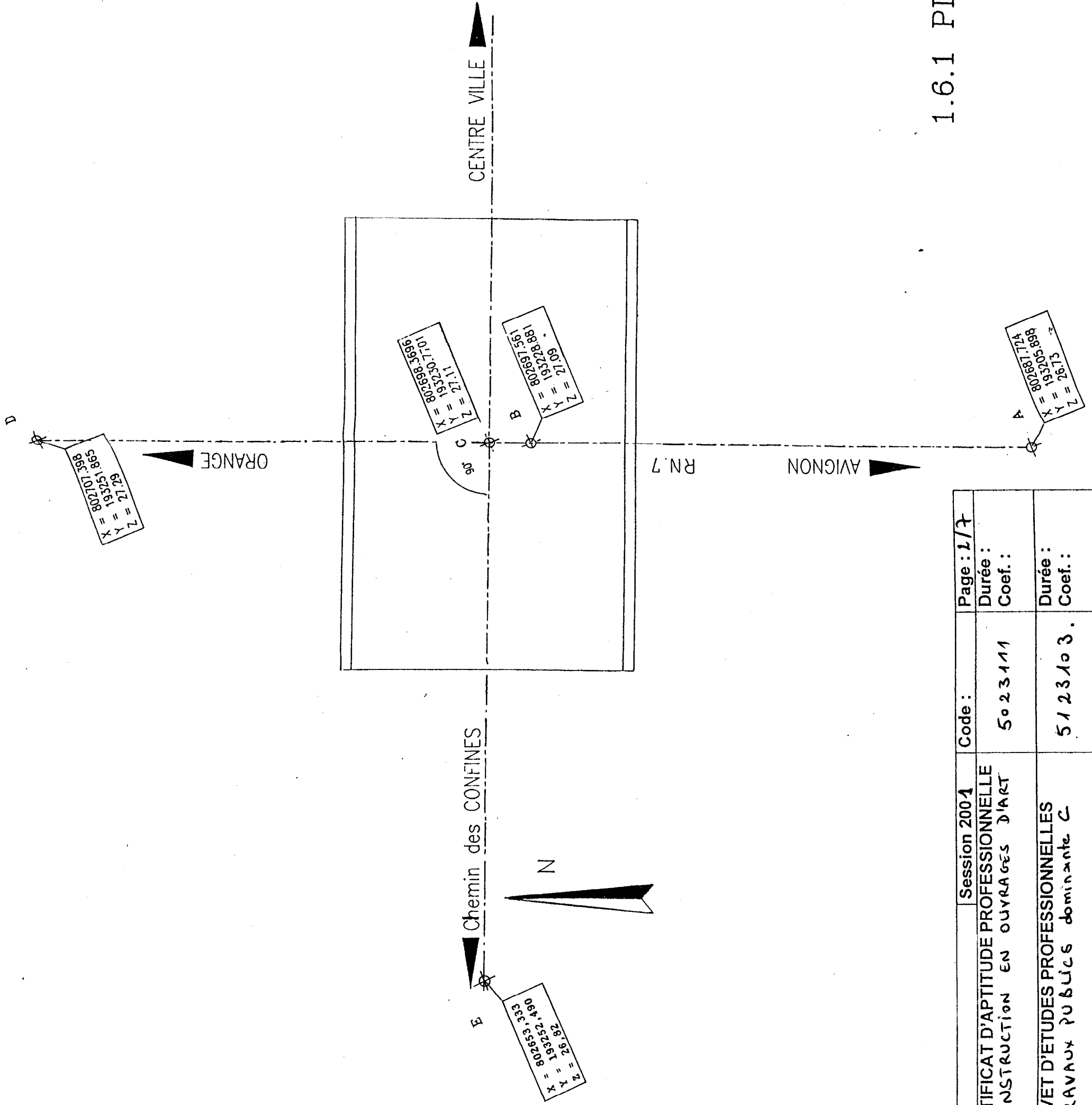
R.N.7  
DEVIATION DE SORGUES

**OUVRAGE D'ART N°2  
ECHANGEUR CENTRAL**

LE DOSSIER COMPREND 7 pièces

( DE 1/7 à 7/7 )

	Session 2004	Code :	Page : 1/7
Examen : CERTIFICAT D'APTITUDE PROFESSIONNELLE			Durée :
Spécialité : CONSTRUCTION EN OUVRAGES D'ART		50 23 111	Coef. :
Epreuve : Ep 1 B			
Examen : BREVET D'ETUDES PROFESSIONNELLES			Durée :
Spécialité : TRAVAUX PUBLICS dominante C.		51 23 103	Coef. :
Epreuve : Ep 1 B			



# 1.6.1 PLAN D'IMPLANTATION

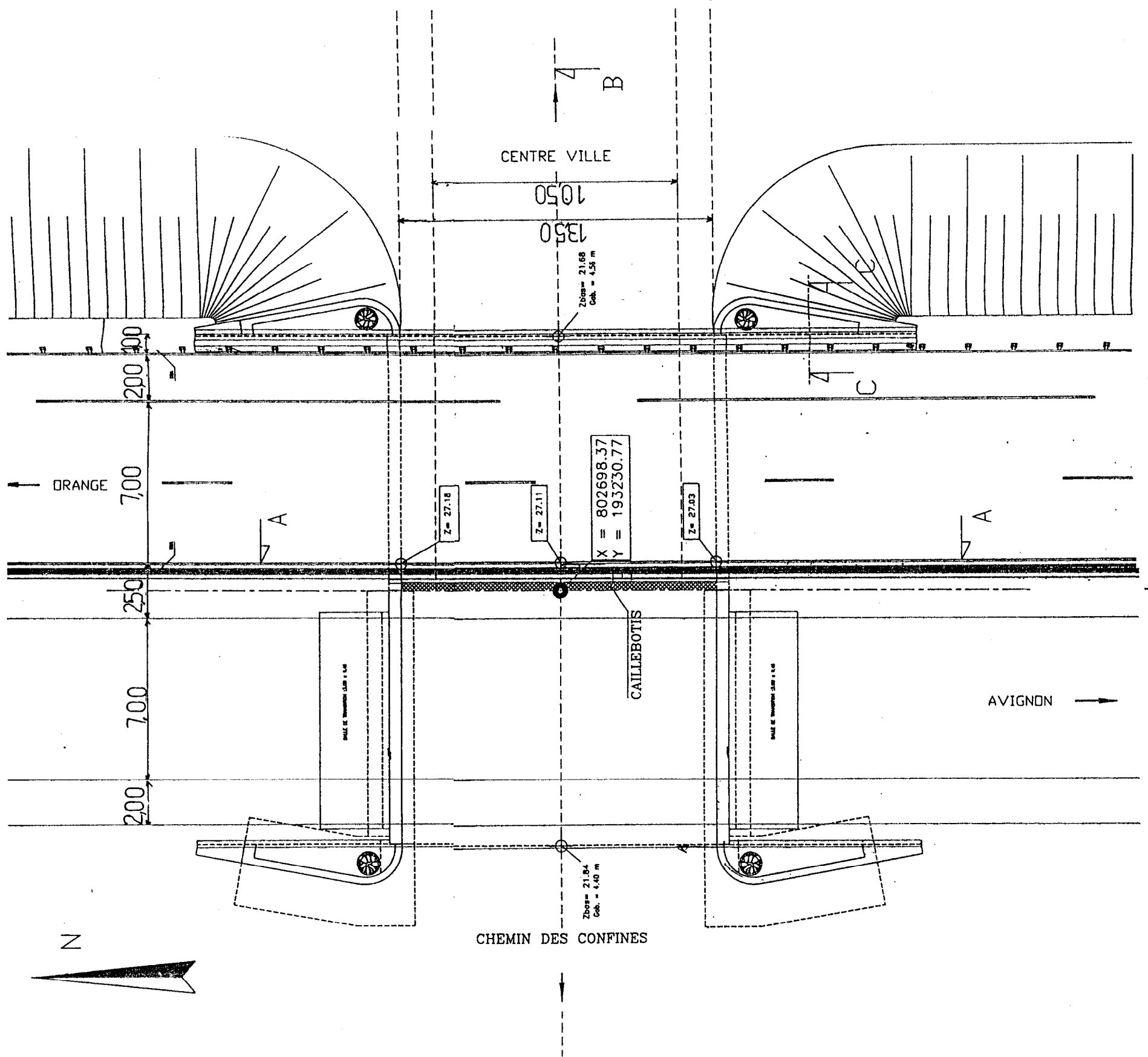
Examen : CERTIFICAT D'APTITUDE PROFESSIONNELLE	Session 2004	Code :	Page : 1/7
Spécialité : CONSTRUCTION EN OUVRAGES D'ART		5023111	Durée : Coef. :
Epreuve :			
Examen : BREVET D'ETUDES PROFESSIONNELLES		5123103	Durée : Coef. :
Spécialité : TRAVAUX PUBLICS dominante C			
Epreuve :			

Ech: 1/200

# 1.6.2 VUE EN PLAN

Ech: 1/200

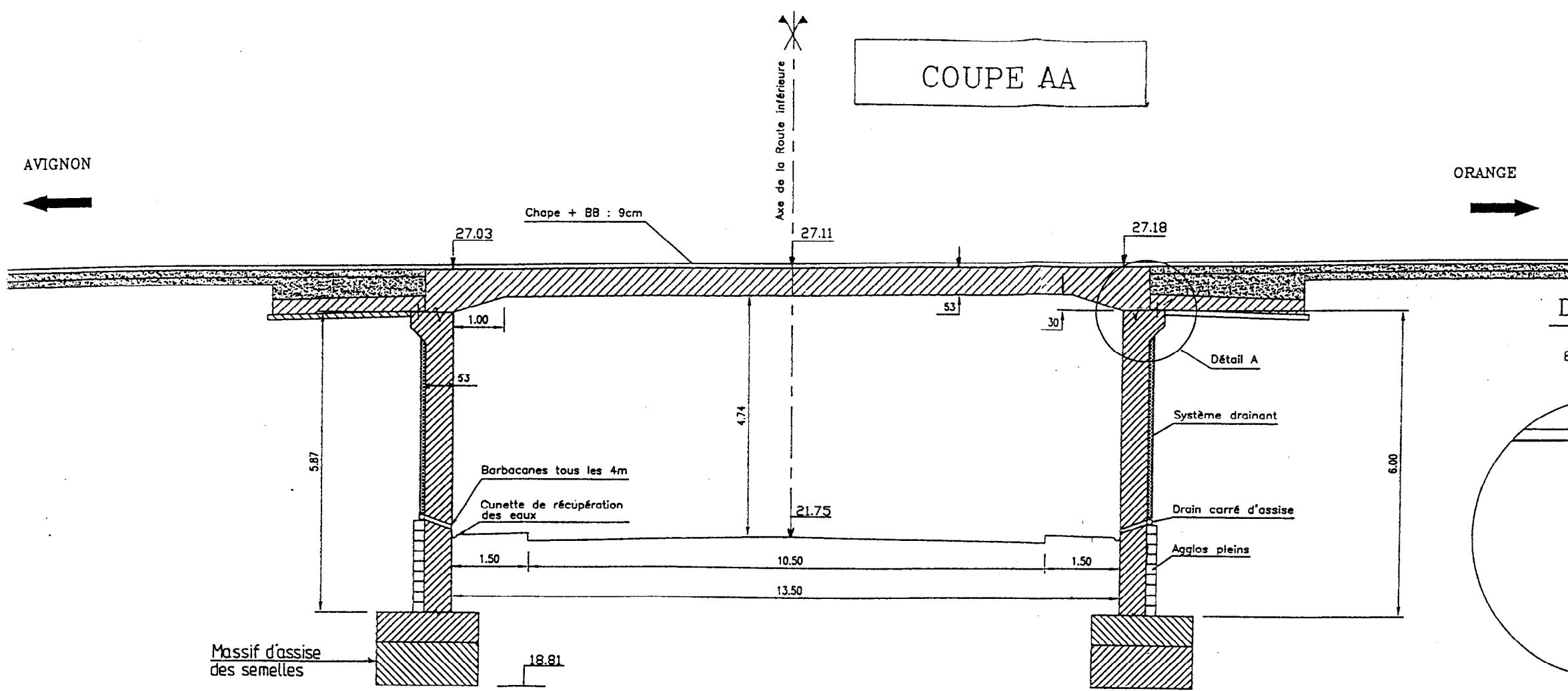
3/7



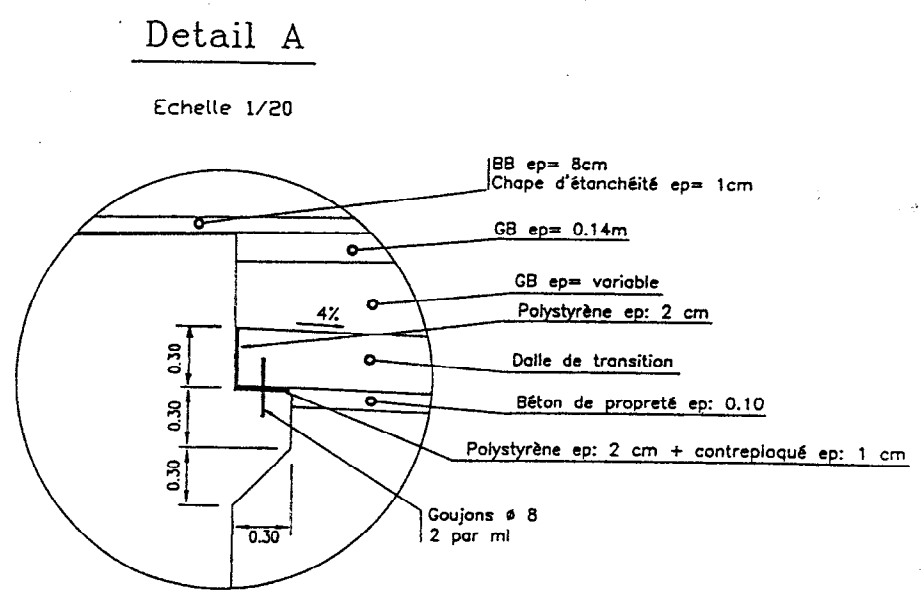
1/2 PLAN - OUVRAGE TERMINE

1/2 PLAN MACONNERIES DECOUVERTES - TABLIER ENLEVE

	Session 2001	Code :	Page : 3/7
Examen : CERTIFICAT D'APTITUDE PROFESSIONNELLE			Durée :
Spécialité : CONSTRUCTION EN OUVRAGES D'ART		5023111	Coef. :
Epreuve :			
Examen : BREVET D'ETUDES PROFESSIONNELLES			Durée :
Spécialité : TRAVAUX PUBLICS dominante C.		5123103	Coef. :
Epreuve :			



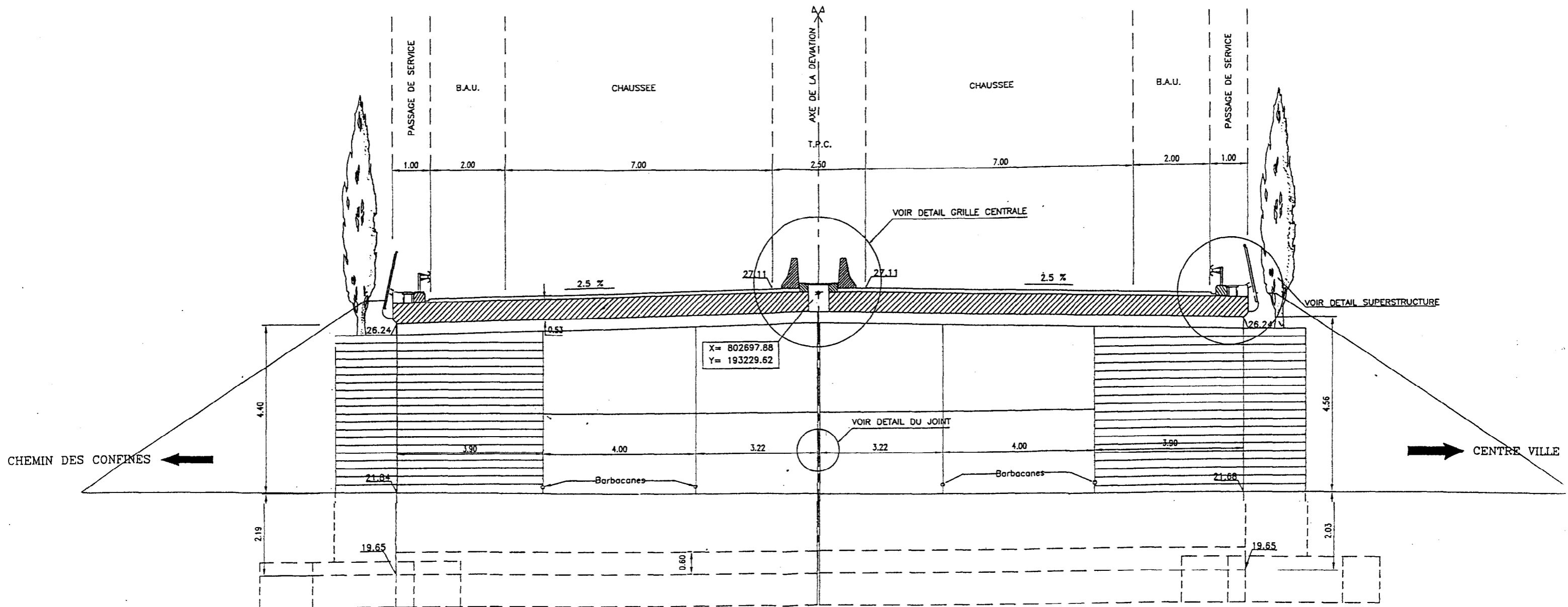
N.B les cotes indiquées sur le plan sont données à titre indicatif les dimensions réelles seront celles définies par la note de calcul fournie par l'entrepreneur.



### 1.6.3 COUPE TRANSVERSALE

	Session 2004	Code :	Page : 4/7
Examen : CERTIFICAT D'APTITUDE PROFESSIONNELLE			Durée :
Spécialité : CONSTRUCTION EN OUVRAGES D'ART		5023111	Coef. :
Epreuve :			
Examen : BREVET D'ETUDES PROFESSIONNELLES			Durée :
Spécialité : TRAVAUX PUBLICS dominante C		5123103	Coef. :
Epreuve :			

Ech : 1/100



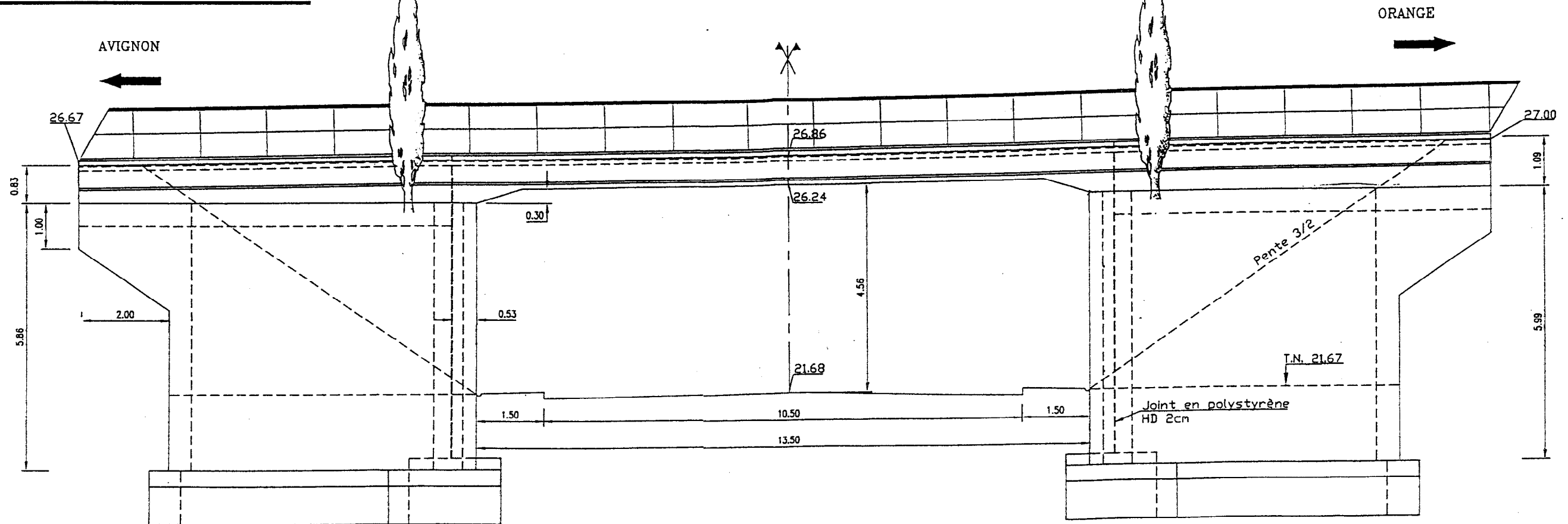
1.6.4 COUPE LONGITUDINALE

Ech: 1/100

Session 2004	Code :	Page : 5/7
Examen : CERTIFICAT D'APTITUDE PROFESSIONNELLE Spécialité : CONSTRUCTION EN OUVRAGES D'ART Epreuve :	5023111	Durée : Coef. :
Examen : BREVET D'ETUDES PROFESSIONNELLES Spécialité : TRAVAUX PUBLICS dominante C Epreuve :	5123103 .	Durée : Coef. :

N.B les cotes indiquees sur le plan sont donnees à titre indicatif les dimensions reelles seront celles definies par la note de calcul fournie par l'entrepreneur.

VUE EN ELEVATION



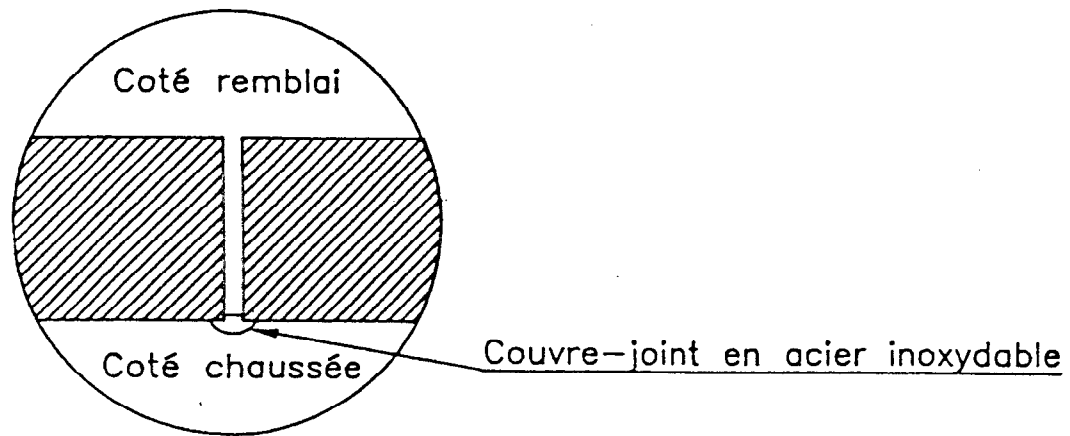
1.6.5 ELEVATION EST

Ech 1/100

	Session 2001	Code :	Page : 6/7
Examen : CERTIFICAT D'APTITUDE PROFESSIONNELLE		5023111	Durée :
Spécialité : CONSTRUCTION EN OUVRAGES D'ART			Coef. :
Epreuve :			
Examen : BREVET D'ETUDES PROFESSIONNELLES		5123103	Durée :
Spécialité : TRAVAUX PUBLICS dominante C			Coef. :
Epreuve :			

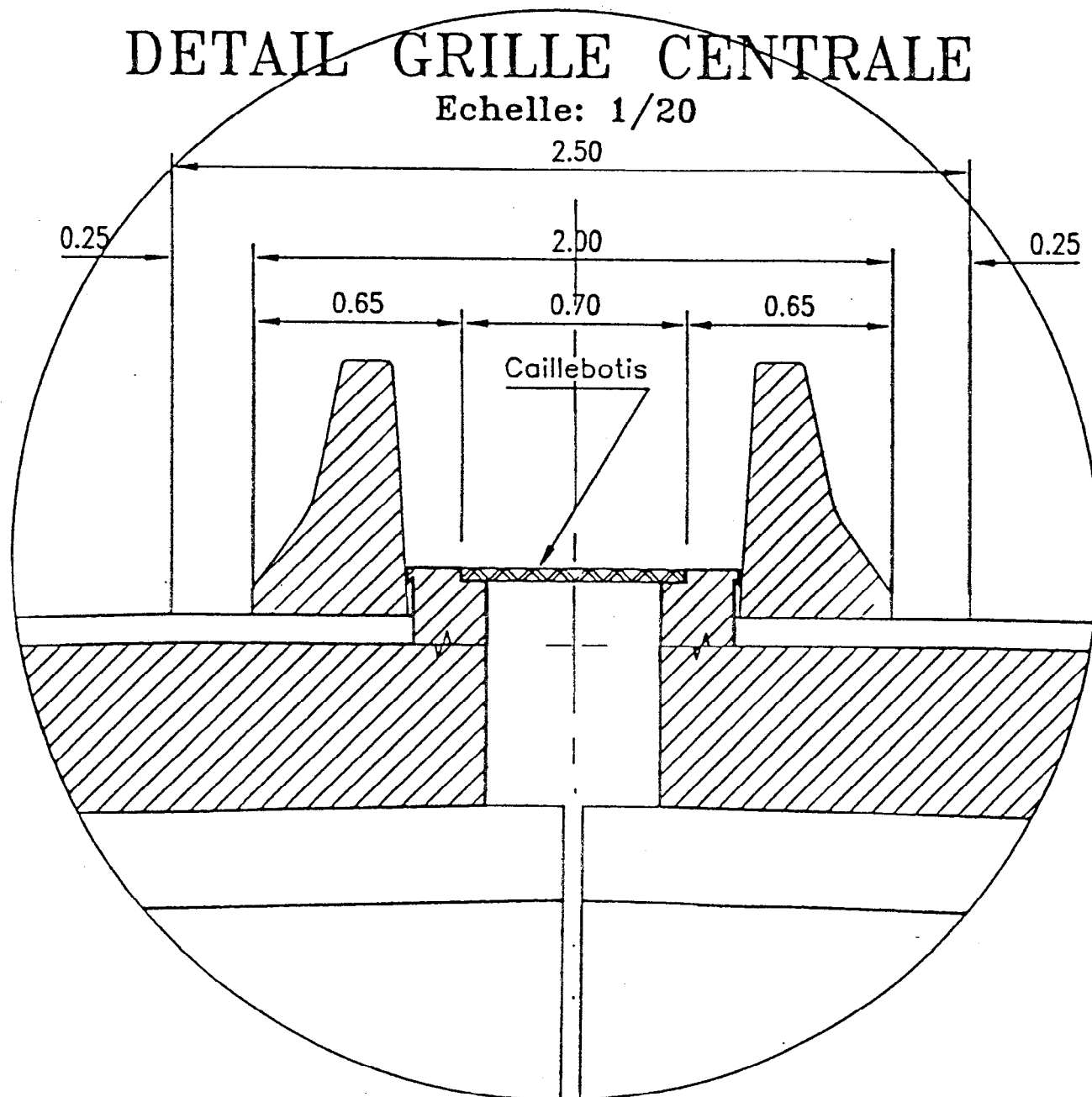
# DETAIL DU JOINT

Echelle: 1/20



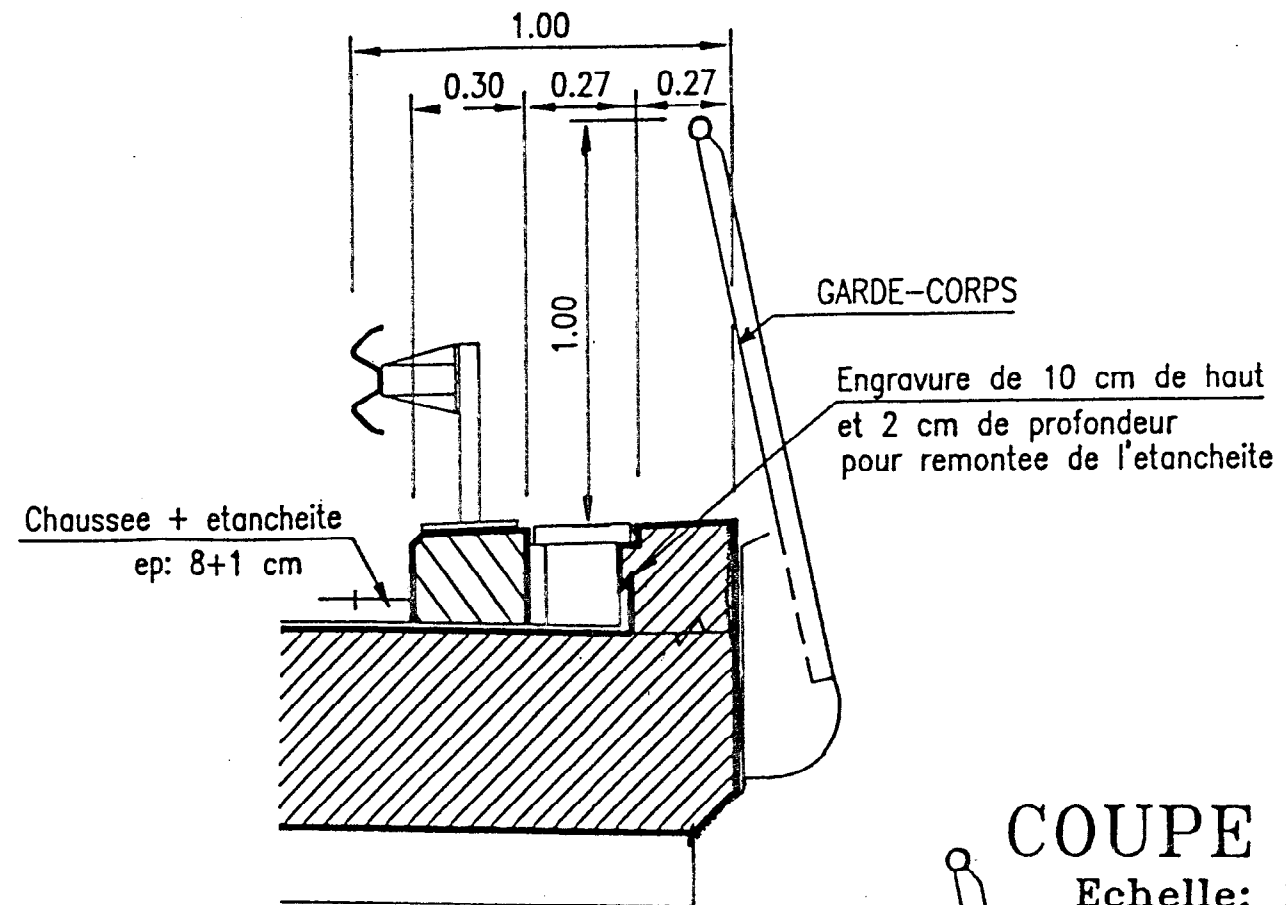
# DETAIL GRILLE CENTRALE

Echelle: 1/20



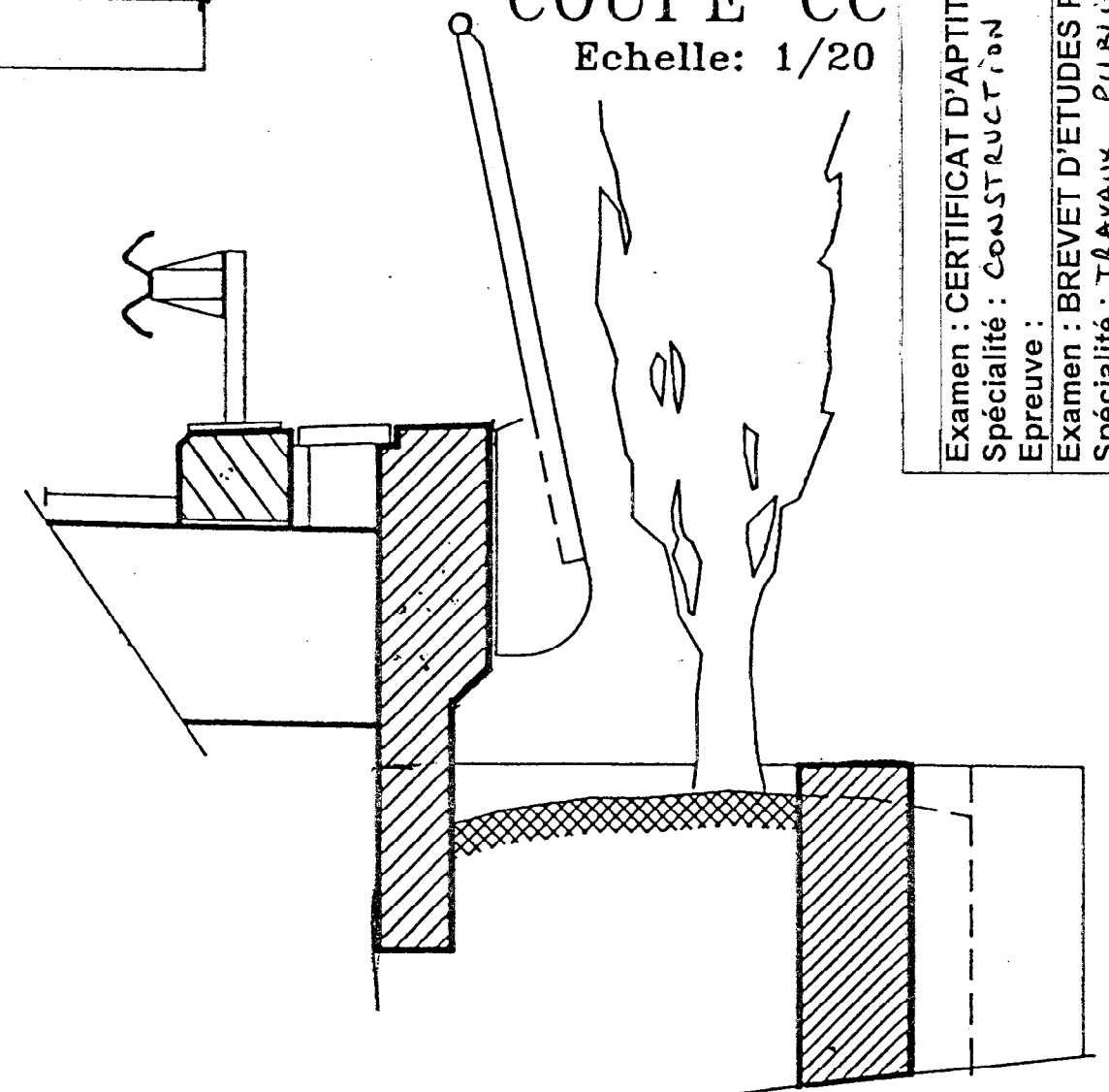
# DETAIL SUPERSTRUCTURE

Echelle: 1/20



# COUPE CC

Echelle: 1/20



Page: 7/7	Durée:	Durée:
Code: S023111	Coef.:	Coef.:
Session 2004	S123103	S123103
Examen: CERTIFICAT D'APTITUDE PROFESSIONNELLE	Examen: BREVET D'ETUDES PROFESSIONNELLES	
Spécialité: CONSTRUCTION EN OUVRAGES D'ART	Spécialité: TRAVAUX PUBLICS dominante C	
Epreuve:	Epreuve:	