

B.E.P.
TRAVAUX PUBLICS

C.A.P.
Construction en ouvrages d'art

E.P.1.b.

Partie pratique : REALISATION

DUREE 12 h.

SESSION 2001

	Session 2004	Code :	Page : 0/6
Examen : CERTIFICAT D'APTITUDE PROFESSIONNELLE Spécialité : CONSTRUCTION EN OUVRAGES D'ART Epreuve : EP1 - B		50 23 111	Durée : Coef. :
Examen : BREVET D'ETUDES PROFESSIONNELLES Spécialité : TRAVAUX PUBLICS dominante C Epreuve : EP1 - B.		51 23 103	Durée : Coef. :

ON DONNE

durée 12 h

DOSSIER PLAN ouvrage d'art n°2 de l'échangeur Central déviation de la RN7 de Sorgues.

D1 Bandeau Préfabriqué

D2 Armature

D3 PRINCIPE DE COFFRAGE

D4 Bordereau « DEBIT DES BOIS DE COFFRAGE »

D5 Bordereau D'ARMATURES.

Pour un élément non coulé de 1,45 m de haut et de 0,47 m de long .

VOUS DEVEZ REALISER:

- Le coffrage
- L'armature
- Le nettoyage et le rangement du matériel et des matériaux après achèvement des travaux.

Pour réaliser ce Bandeau Préfabriqué en béton armé, vous avez :

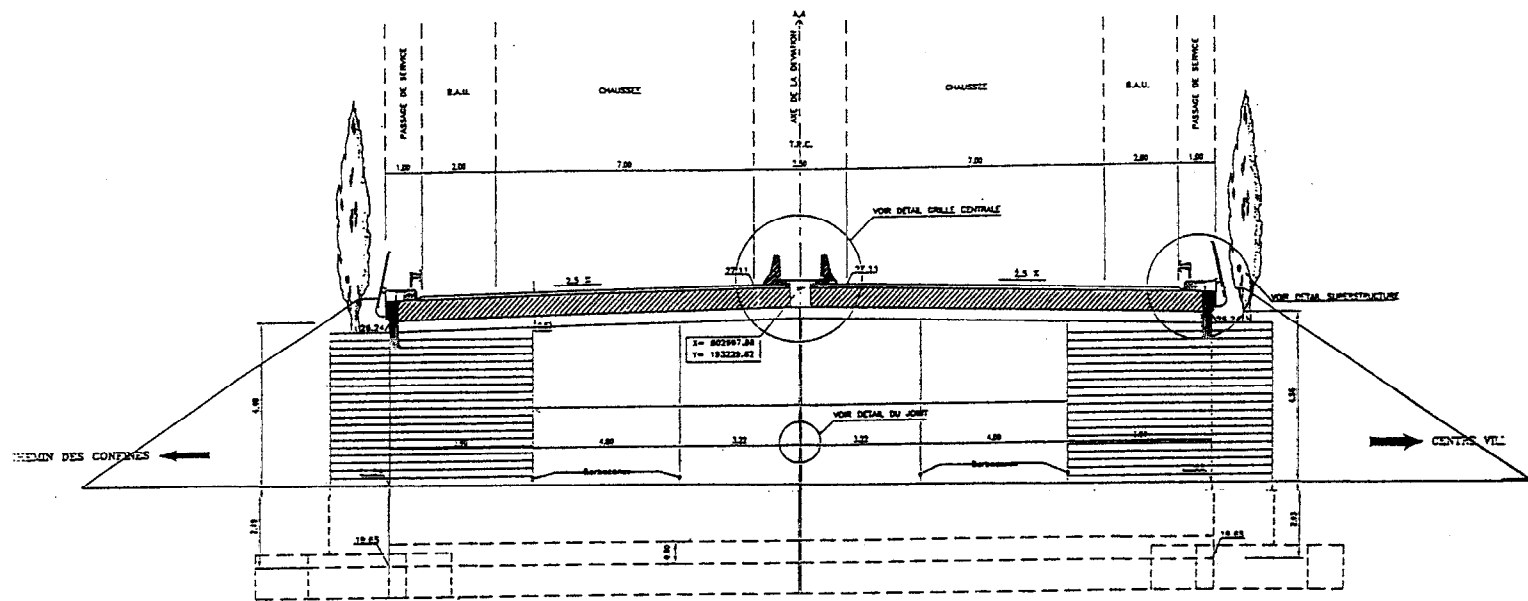
- 5x3 ml de planche de 10 cm de large
- 6x3,5 ml de planche de 15 cm de large
- 2x5 ml de chevron 5/7
- 500 g de pointes de 60
- 200 g de fil d'attache.
- 2x6 ml de HA 6
- 1x1,5 ml de HA 6
- 1x6 ml de HA 8
- 1x6 ml de HA 10

L'outillage collectif mis a disposition sera :

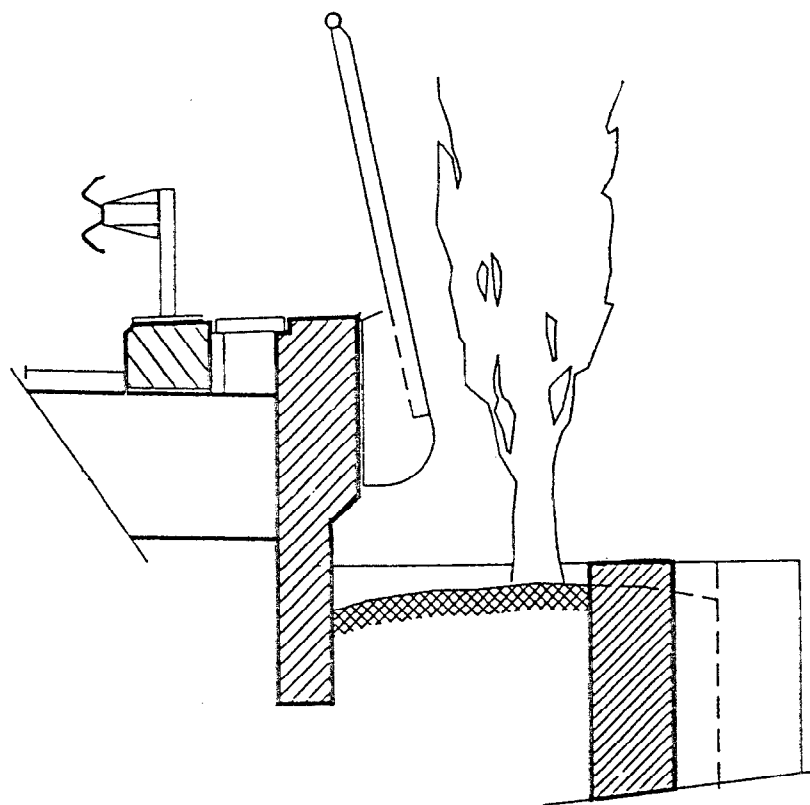
- une cisaille
- un coupe boulon n°3
- une cintreuse pour six candidats
- une scie circulaire.

	Session 2004	Code :	Page : 1/6
Examen : CERTIFICAT D'APTITUDE PROFESSIONNELLE Spécialité : CONSTRUCTION EN OUVRAGES D'ART Epreuve : EP1 - B .		50231M	Durée : 12h Coef. : 10
Examen : BREVET D'ETUDES PROFESSIONNELLES Spécialité : TRAVAUX PUBLICS dominante C Epreuve : EP1 - B .		5123103	Durée : 12h Coef. : 10

COUPE TRANSVERSALE

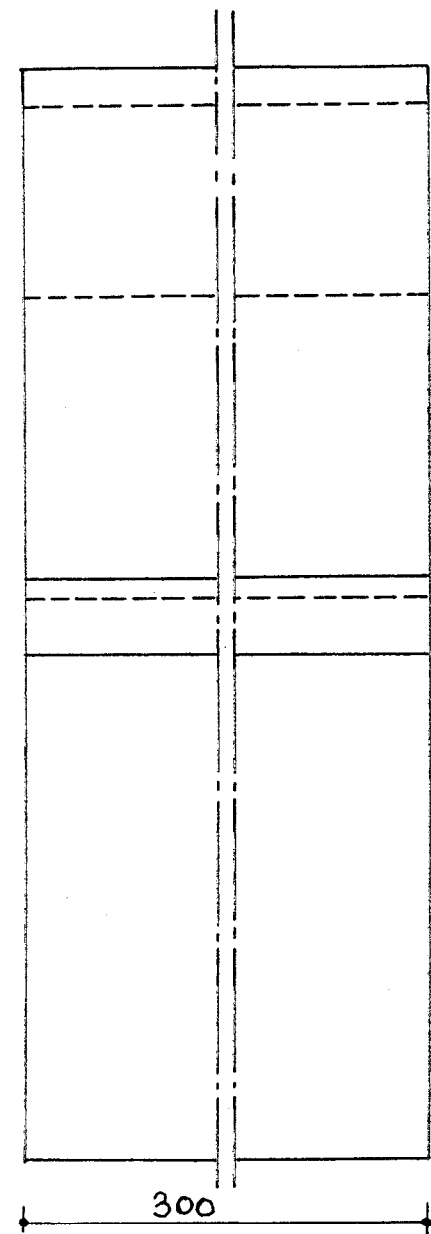


COUPE C.C

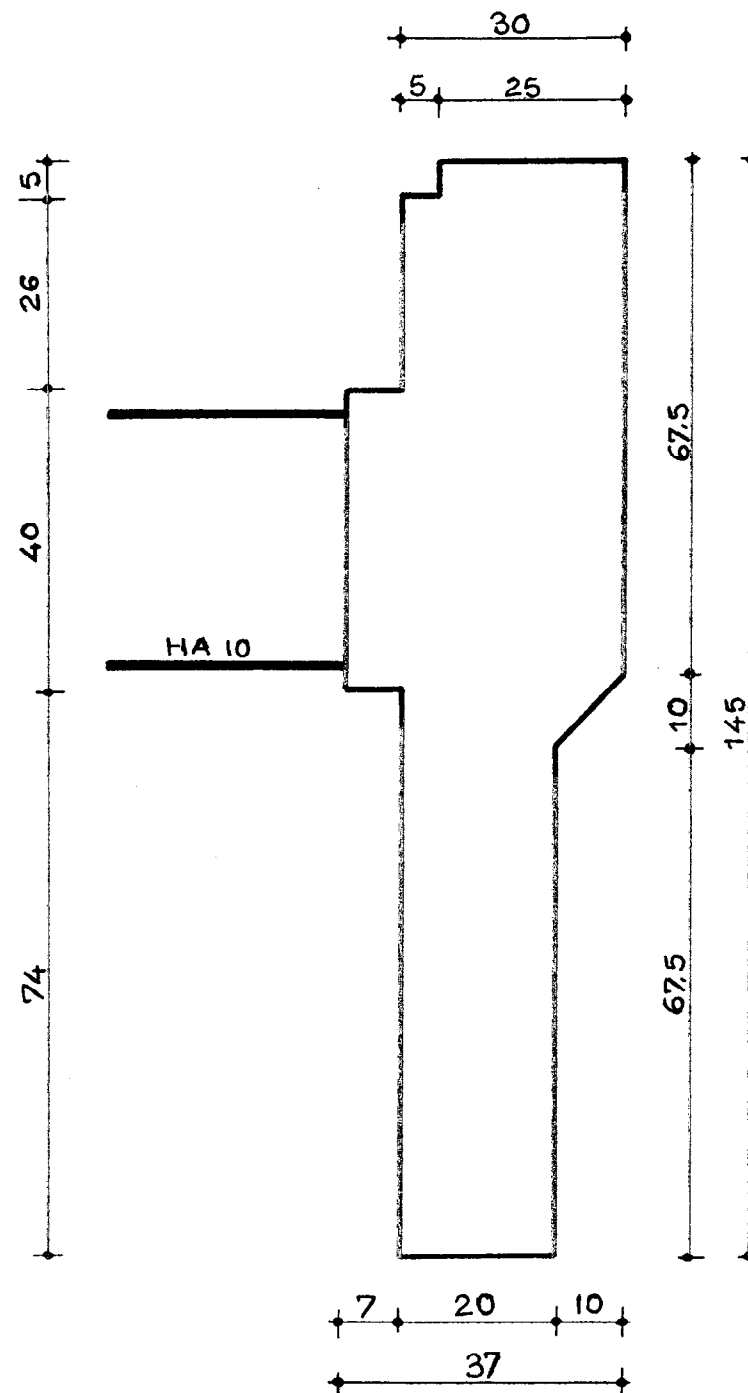


BANDEAU PREFABRIQUE

VUE DE FACE



COUPE

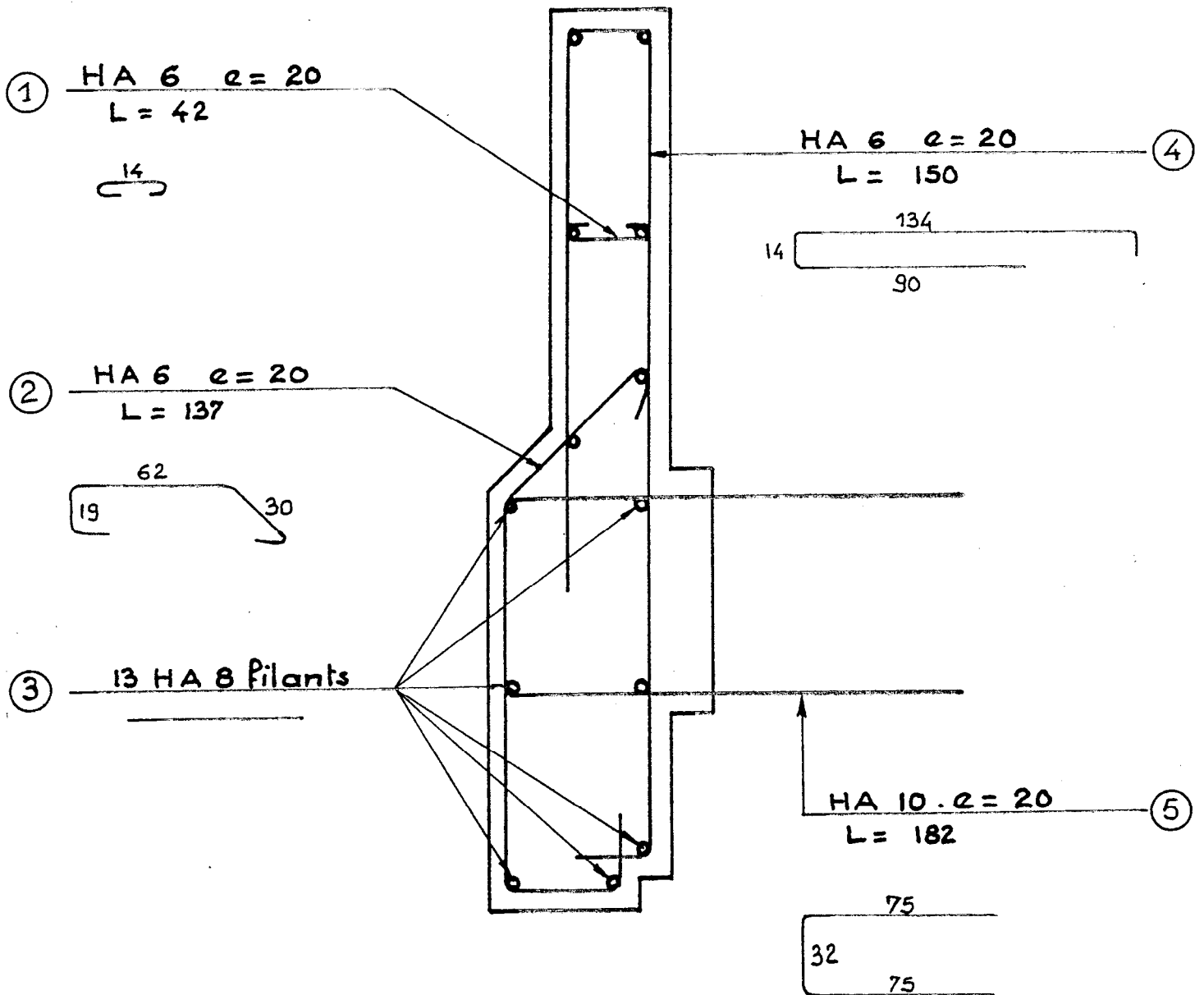


D1

	Session 2004	Code :	Page : 2/6
Examen : CERTIFICAT D'APTITUDE PROFESSIONNELLE			Durée : 12h
Spécialité : CONSTRUCTION EN OUVRAGES D'ART		50 23 111	Coef. : 10
Epreuve : EP1 - B			
Examen : BREVET D'ETUDES PROFESSIONNELLES			Durée : 12h
Spécialité : TRAVAUX PUBLICS dominante C		51 23 103	Coef. : 10
Epreuve : EP1 - B			

BANDEAU PREFABRIQUE

ARMATURES



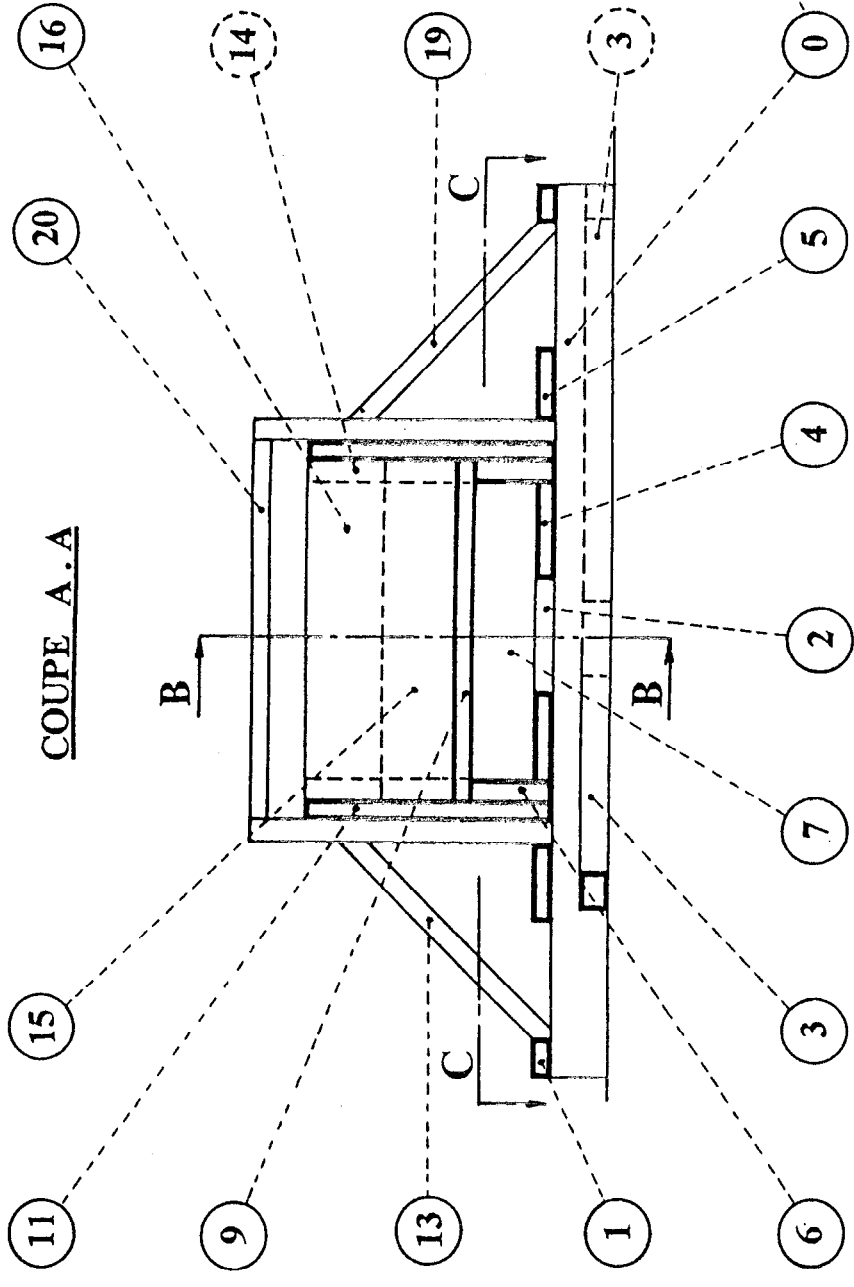
COUPE TRANSVERSALE

ECH. $\frac{1}{10}$

D2

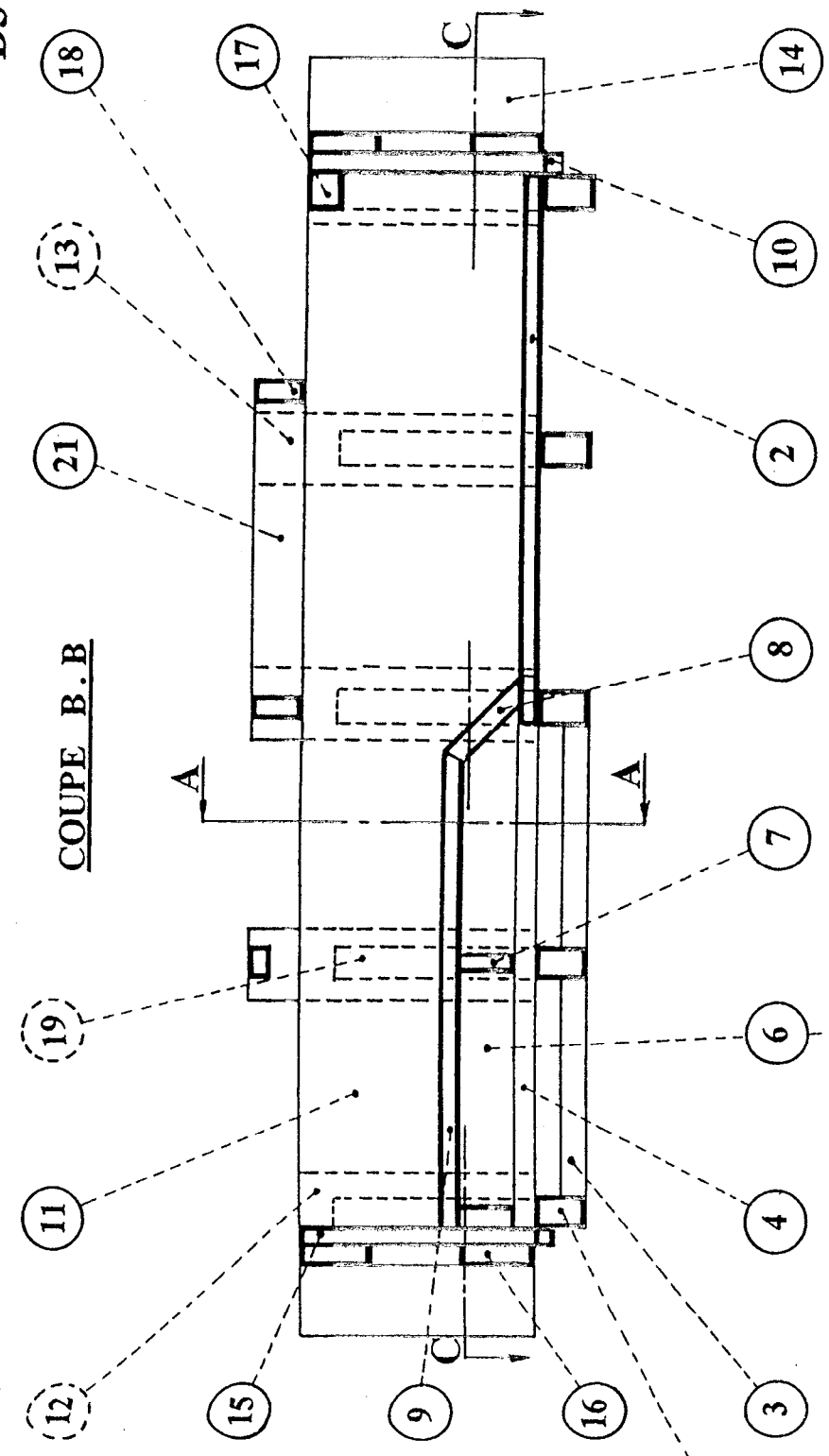
	Session 2004	Code :	Page : 3/6
Examen : CERTIFICAT D'APTITUDE PROFESSIONNELLE		50 23 111	Durée : 12h
Spécialité : CONSTRUCTION EN OUVRAGES D'ART			Coef. : 10
Epreuve : EPA B			
Examen : BREVET D'ETUDES PROFESSIONNELLES		51 23 103	Durée : 12h
Spécialité : TRAVAUX PUBLICS dominante C			Coef. : 10
Epreuve : EPA - B			

D3



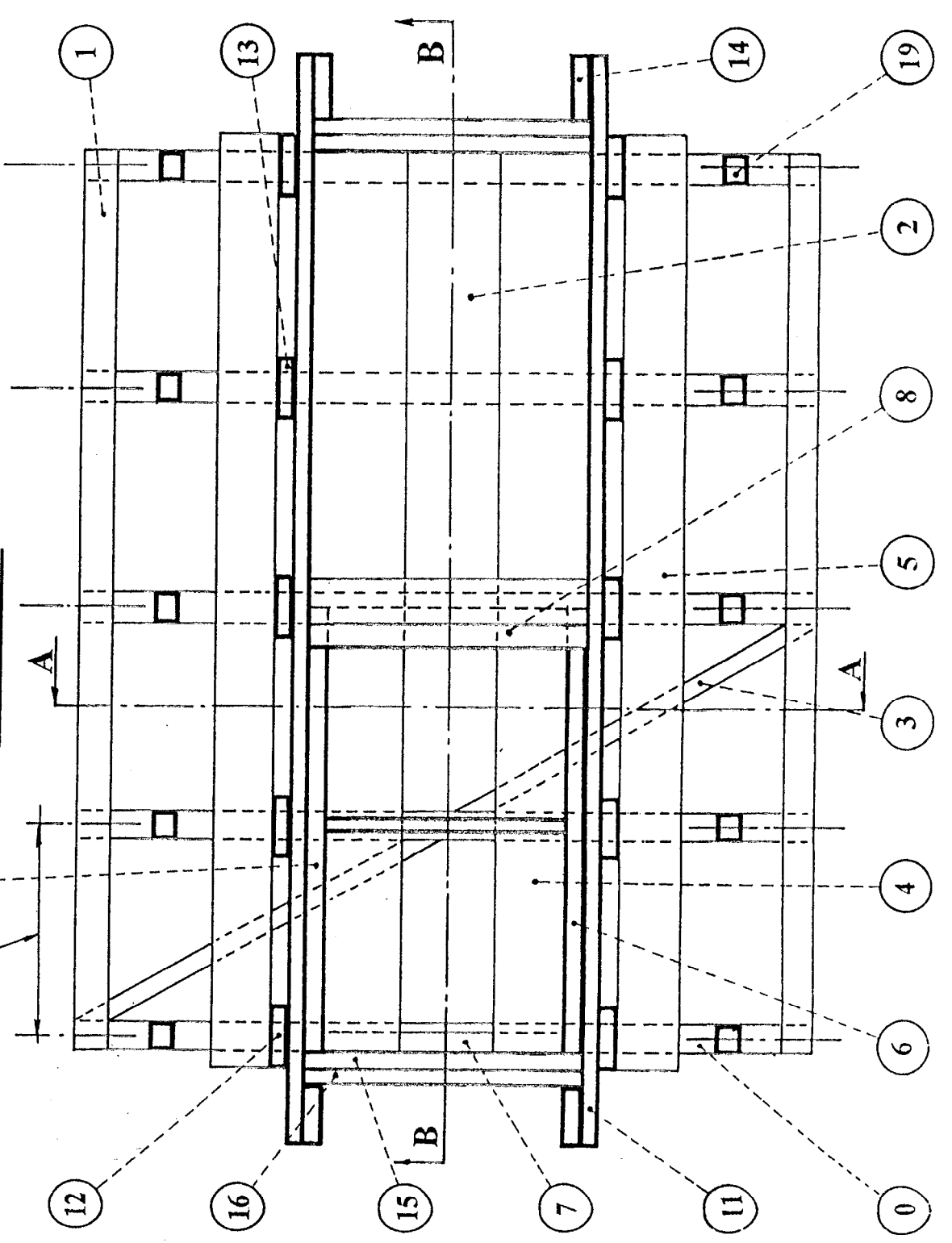
ECHANGEUR CENTRAL
BANDEAU PREFABRIQUE

D3



COUPE C.C

4 entraxes de 35 cm



PLAN DE BOISAGE

Echelle 1/10

Session 2004	Code :	Page : 4/6
Examen : CERTIFICAT D'APTITUDE PROFESSIONNELLE	5 0 2 3 1 1 1	Durée : 12 h
Spécialité : CONSTRUCTION EN OUVRAGES D'ART	5 1 2 3 1 0 3	Coef. : 10
Epreuve : EP1 - B		Durée : 12 h
Examen : BREVET D'ETUDES PROFESSIONNELLES		Coef. : 10
Spécialité : TRAVAUX PUBLICS dominante C		
Epreuve : EP1 - B		

DEBIT DES BOIS DE COFFRAGE

OUVRAGE : ECHANGEUR CENTRAL BANDEAU PREFABRIQUE

Repre	Terminologie		Caractéristiques dimensionnelles				Aspect de surface	Observations	Justification des résultats
	Dans le coffrage	Des bois	Longueur	Largeur	Epaisseur	Nombre d'éléments semblables			
0	Support de moule	Chevron 5/7	120	5	7	5			
1	Butée basse	Plaque de 2,7	145	5	2,7	2			
2	Fond de moule	"	75	15	2,7	1		$75 = 2 \left(\frac{14,5-5}{4} \right) + 5$	
3	Elément de triangulation	"	65,6	4	2,7	2		65,6 = voir détail.	
4	Elément de fond de moule	"	145	15	2,7	2		145 = lecture directe	
5	Lisse basse de serrage	"	150	10	2,7	2		$150 = (4 \times 35) + (2 \times 5)$	
6	Gabarit d'assemblage (entretoise)	"	73,7	7,3	2,7	2		$7,3 = 10 - 2,7$ $73,7 = 67,5 + 10 - (2,7 \times \sqrt{2})$	
7	Traverse d'assemblage entretoise	"	39,6	7,3	2,7	2		$7,3 = 10 - 2,7$ idem n° 6 $39,6 = 45 - (2 \times 2,7)$	
8	Elément de fond de moule	"	45	14,14	2,7	1		$14,14 = 10 \times \sqrt{2} = 10 \times 1,414$ ($\sqrt{2}$ car l'angle est de 45°) 14,14	
9	Elément de fond de moule	"	67,5	45	2,7	1		67,5 = lecture directe	
10	Lisse de soutien	Lisse 2,7x2,7	45	2,7	2,7	2			
11	Louve longitudinale	Plaque de 2,7	175,8	32,7	2,7	2		$175,8 = 145 + 2(2,7 + 2,7 + 10)$ $32,7 = 30 + 2,7$	
12	Traverse d'assemblage sur louve longitudinale	"	32,7	10	2,7	4		32,7 = largeur de la (II) $= 30 + 2,7$	
13	Traverse d'assemblage sur louve longitudinale	"	42,7	10	2,7	6		$42,7 = 30 + 2,7 + 10$ = largeur (II) + 10	
14	Louve d'arrêt lisse	"	32,7	10	2,7	4		32,7 = idem largeur (II)	
15	Louve d'arrêt transversale	"	45	32,7	2,7	2		45 = lecture directe 32,7 = idem largeur (II)	
16	Traverse d'assemblage sur louve d'arrêt	"	45	10	2,7	4		45 = lecture directe	
17	Fourniture	Chevron 5/7	45	5	5	1		45 = lecture directe	
18	Louve entretoise pour amorce de reprise	Plaque de 2,7	50,4	7	2,7	2		$50,4 = 45 + (2 \times 2,7)$ 7 = lecture directe 39,7 = voir détail.	
19	Buton	"	39,6	5	2,7	10			
20	Entretoise	"	50,4	5	2,7	1		$50,4 = 45 + (2 \times 2,7)$ idem largeur (18)	
21	Elément de Surhausse de louve longitudinale	"	40	7	2,7	2		40 = lecture directe	

D4

Session 2004	Code :	5023111	Page : 5/6
Examen : CERTIFICAT D'APTITUDE PROFESSIONNELLE	Durée : 12h	Coef. : 10	
Spécialité : CONSTRUCTION EN OUVRAGES D'ART			
Epreuve : EPA - B			
Examen : BREVET D'ETUDES PROFESSIONNELLES	Durée : 12h	Coef. : 10	
Spécialité : TRAVAUX PUBLICS DOMINANTE C			
		5123103	

D4

