

BEP - CAP
Travaux publics

DOSSIER B.P.E
Franchissement de la RD 177
Ligne SNCF

EP 2
Epreuve pratique

PREPARATION et MISE EN ŒUVRE

Session 2001	Code : 502311	Page : 1/10
Examen : CERTIFICAT D'APTITUDE PROFESSIONNELLE		Durée : 8 H 00
Spécialité : Travaux Publics Construction en Ouvrage d'Art		Coef. : 06
Epreuve : Pratique E . P . 2		

Cette épreuve comprend deux parties . Sa durée totale est de 8 heures

1^{ère} Partie : Préparation en atelier.....(durée 1 heure 30 mn)

Réalisation d'une épure à l'échelle 1.

Cette épure sera ramassée pour notation dès son achèvement, au plus tard au terme de la durée réglementaire (1 h 30), et ne servira donc pas pour la réalisation de la deuxième partie .

2^{ème} Partie : Mise en œuvre en atelier.....(durée 6 heures 30 mn)

Réalisation d'une partie du coffrage d'une corniche préfabriquée

Ce dossier comprend :

- Une fiche Contrat pour la première partie.....page 2 / 10
- Une fiche Contrat pour la deuxième partie.....page 3 / 10
- Un dossier Ressource, commun aux deux parties, composé des documents :
 - D1 : Plan de coupe transversale du tablier..... page 4 / 10
 - D2 : Plan de coffrage - Coupe transversale - Elévation..... page 5 / 10
 - D3 : Plan de boisage - Coupes et perspective d'un berceau page 6 / 10
 - D4 : Bordereau de Débit des bois de coffrage.....page 7 / 10
 - D5 : Plan de détail de l'épure de la corniche.....page 8 / 10
 - D6 : Epure Extrait du mode Opérateur.....page 9 / 10
 - D7 : Epure de boisage - Eléments 1 - 2 - 3 - 4 - 10 - 11 - 12.....page 10 / 10

Première partie

Préparation en atelier Durée 1 heure 30 mn

Réalisation d'une épure à l'échelle 1

ON DONNE :

- Les Documents :
 - D1 : Plan de coupe transversale du tablier .
 - D2 : Plan de coffrage - Coupe transversale - Elévation.
 - D3 : Plan de boisage - Coupes A.A - B.B - C.C et perspective d'un berceau .
 - D4 : Bordereau de Débit des bois de coffrage .
 - D5 : Plan de détail de l'épure de la corniche .
 - D6 : Epure : Extrait du mode Opérateur .
 - D7 : Epure de boisage - Eléments 1 - 2 - 3 - 4 - 10 - 11 - 12 .
- Les matériaux et matériels :
 - Un support d'épure .
 - Un compas d'atelier .
 - Une règle .

RENSEIGNEMENTS COMPLEMENTAIRES :

- La totalité du coffrage nécessaire à la réalisation d'un élément de corniche préfabriqué type I comprend 7 files de a à g soit 6 travées de 40 cm d'entraxe.
- Le document D3 ne représente que les files b c d

VOUS DEVEZ :

Réaliser, à l'échelle 1, sur le support mis à votre disposition, l'épure de boisage d'un berceau représentant :

- Le tracé de la corniche (avec les axes de construction).
- Les éléments de boisage : 1 - 2 - 3 - 4 - 10 - 11 - 12 .

Cette épure sera ramassée pour notation dès son achèvement, au plus tard au terme de la durée réglementaire (1 h 30), et ne servira donc pas pour la réalisation de la deuxième partie .

ON EXIGE :

Le respect :

- De la conformité aux documents : D2 D3 D4 D5 et D7 .
- De la cotation .
- Des règles de sécurité.

Le rangement du matériel, après achèvement des travaux.

	Session 2004	Code : 5023111	Page : 2/10
Examen : CERTIFICAT D'APTITUDE PROFESSIONNELLE			Durée : 8 H 00
Spécialité : Travaux Publics Construction en Ouvrage d'Art			Coef. : 106
Epreuve : Pratique E . P . 2			

VOUS DEVEZ : conformément aux documents D2 D3 D4 D5 et D7 :

- Réaliser le coffrage de la partie du moule :
- Constituée des éléments de boisage : 1 - 2 - 3 - 4 - 5 - 6 - 7 - 8 - 9 - 10 - 11 - 12 - 13 - 14 - 15 - 16 - 17
- Comprise entre les files b et c avec une limite de réalisation :
 - 10 cm avant l'axe de la file b .
 - 10 cm après l'axe de la file c .
- Le nettoyage de votre poste de travail et le rangement du matériel et des matériaux , après achèvement des travaux.

ON EXIGE :

- Le respect :
 - De la conformité aux documents D2 D3 D4 D5 et D7.
 - De la cotation .
 - Des règles de sécurité.
- Le nettoyage de votre poste de travail et le rangement du matériel et des matériaux , après achèvement des travaux.

	Session 2001	Code : S023111	Page : 3/10
Examen : CERTIFICAT D'APTITUDE PROFESSIONNELLE			Durée : 8 H 00
Spécialité : Travaux Publics Construction en Ouvrage d'Art			Coef. : 06
Epreuve : Pratique E . P . 2			

Deuxième partie

Mise en Œuvre Durée 6 heures 30 mn

Réalisation d'une partie du coffrage d'une corniche préfabriquée type I

ON DONNE :

- Les Documents :
 - D1 : Plan de coupe transversale du tablier .
 - D2 : Plan de coffrage - Coupe transversale - Elévation.
 - D3 : Plan de boisage - Coupes A.A - B.B - C.C et perspective d'un berceau .
 - D4 : Débit des bois de coffrage .
 - D5 : Plan de détail de l'épure de la corniche .
 - D6 : Epure : Extrait du mode Opératoire .
 - D7 : Epure de boisage - Eléments 1 - 2 - 3 - 4 - 10 - 11 - 12 .

- Le « Corrigé », à l'échelle 1, de l'épure des éléments de boisage du berceau 1 - 2 - 3 .

- Les matériaux nécessaires à la fabrication du moule.
 - Planche de coffrage de 2,7 cm d'épaisseur, brute non rabotée :
 - 0,60 ml de planche en 25 cm de large.
 - 5,40 ml de planche en 20 cm de large.
 - 2,80 ml de planche en 15 cm de large.
 - 2,40 ml de planche en 10 cm de large.
 - 2,80 ml de planche en 7 cm de large.
 - 6,90 ml de planche en 5 cm de large.

 - Planche de coffrage de 2,7 cm d'épaisseur rabotée une face et ramenée à 2,5 cm d'épaisseur :
 - 1,20 ml de planche en 15 cm de large.
 - 1,20 ml de planche en 7 cm de large.
 - 3,00 ml de planche en 5 cm de large.

 - 250 g de pointes tête plate de 50 mm .

RENSEIGNEMENTS COMPLEMENTAIRES :

- La totalité du coffrage nécessaire à la réalisation d'un élément de corniche préfabriqué type I comprend 7 files de a à g soit 6 travées de 40 cm d'entraxe.

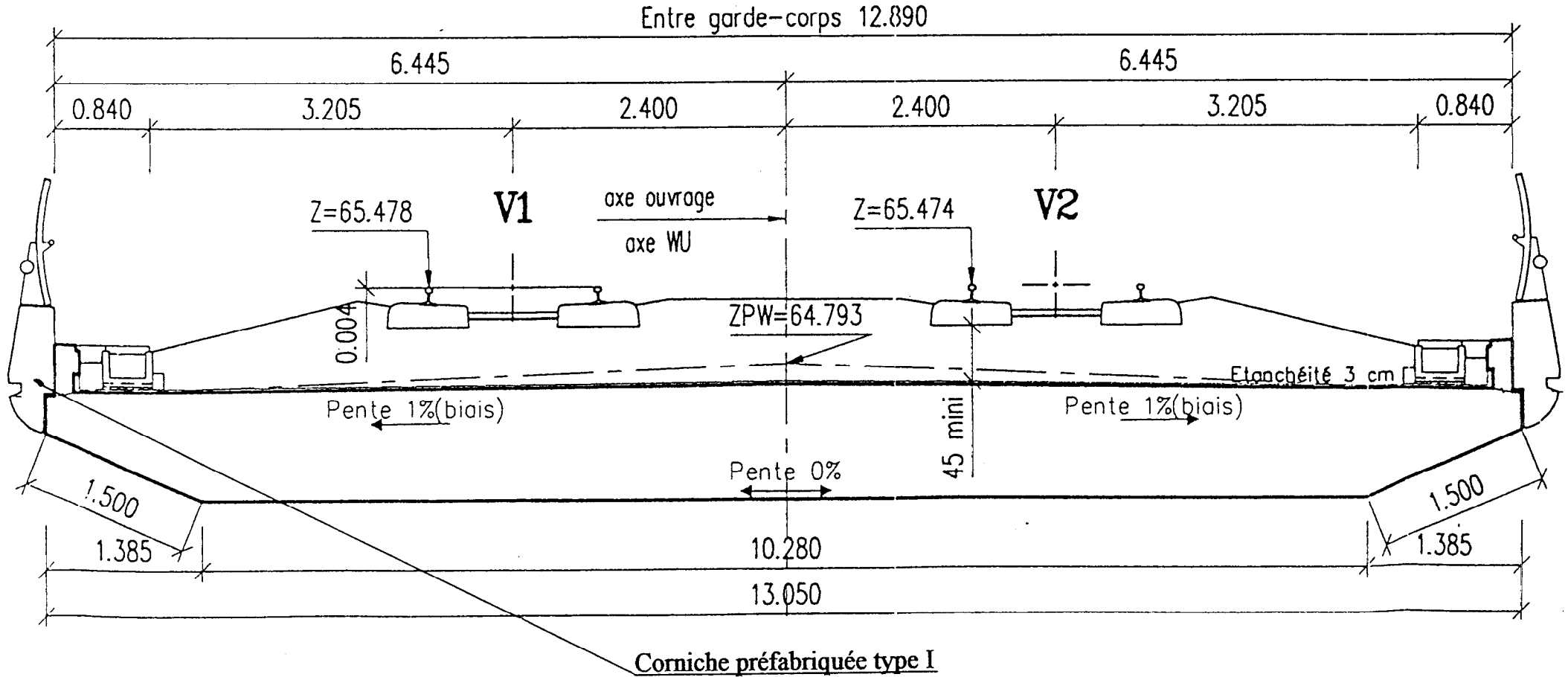
- Le document D3 ne représente que les files b c d.

- Les éléments 18 - 19 - 20 - 21 n'étant pas réalisés, chaque entretoise devra être constituée de 2 éléments 17, la longueur du n° 16 étant rallongée pour rester conforme aux exigences de cotation .

COUPE TRANSVERSALE DU TABLIER

D1

Echelle 1/50°



	Session 2001	Code : 5023111	Page : 4/10
Examen : CERTIFICAT D'APTITUDE PROFESSIONNELLE			Durée : 8 H 00
Spécialité : Travaux Publics Construction en Ouvrage d'Art			Coef. : 06
Epreuve : Pratique E . P . 2			

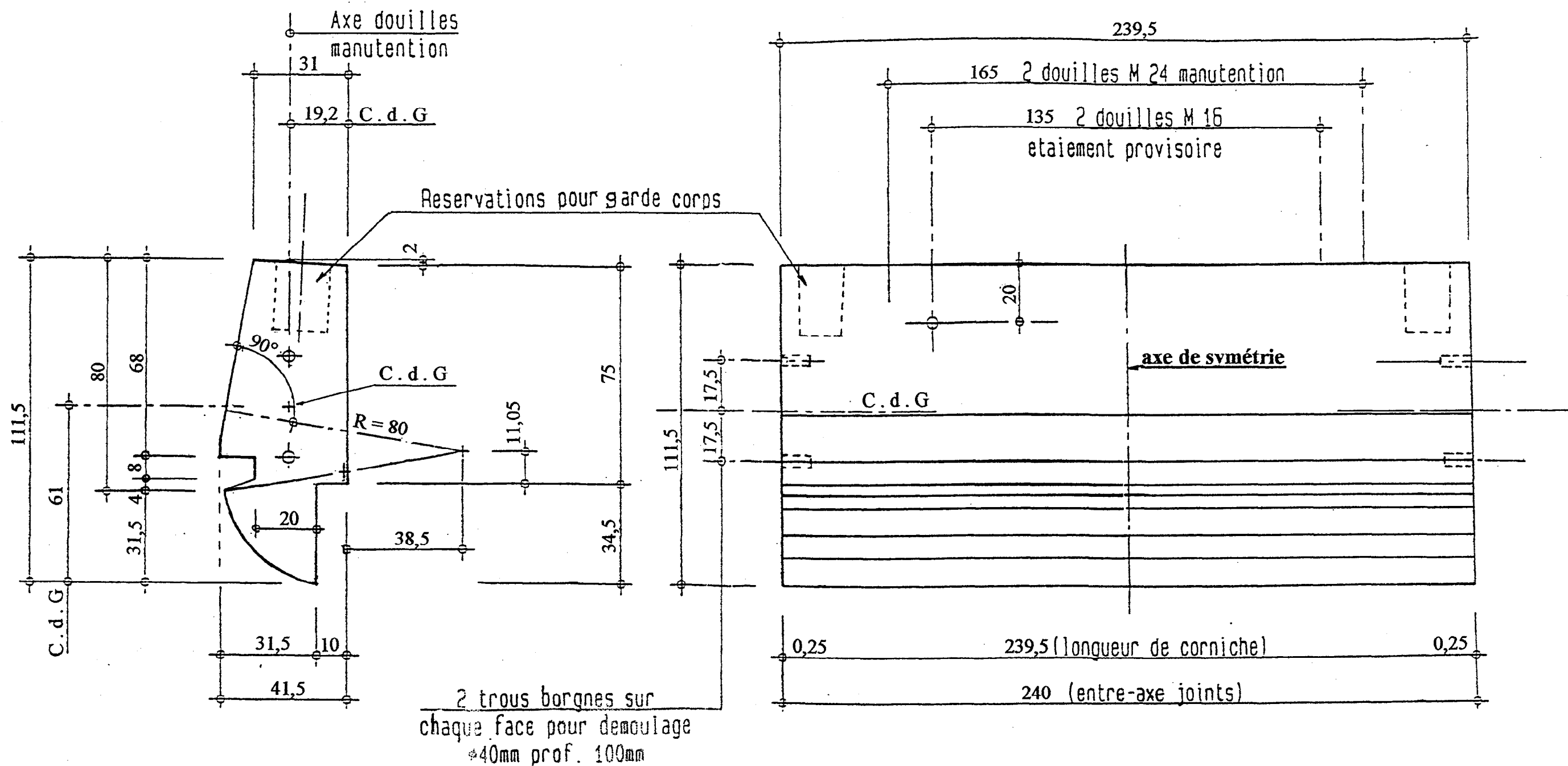
D1

PLAN DE COFFRAGE

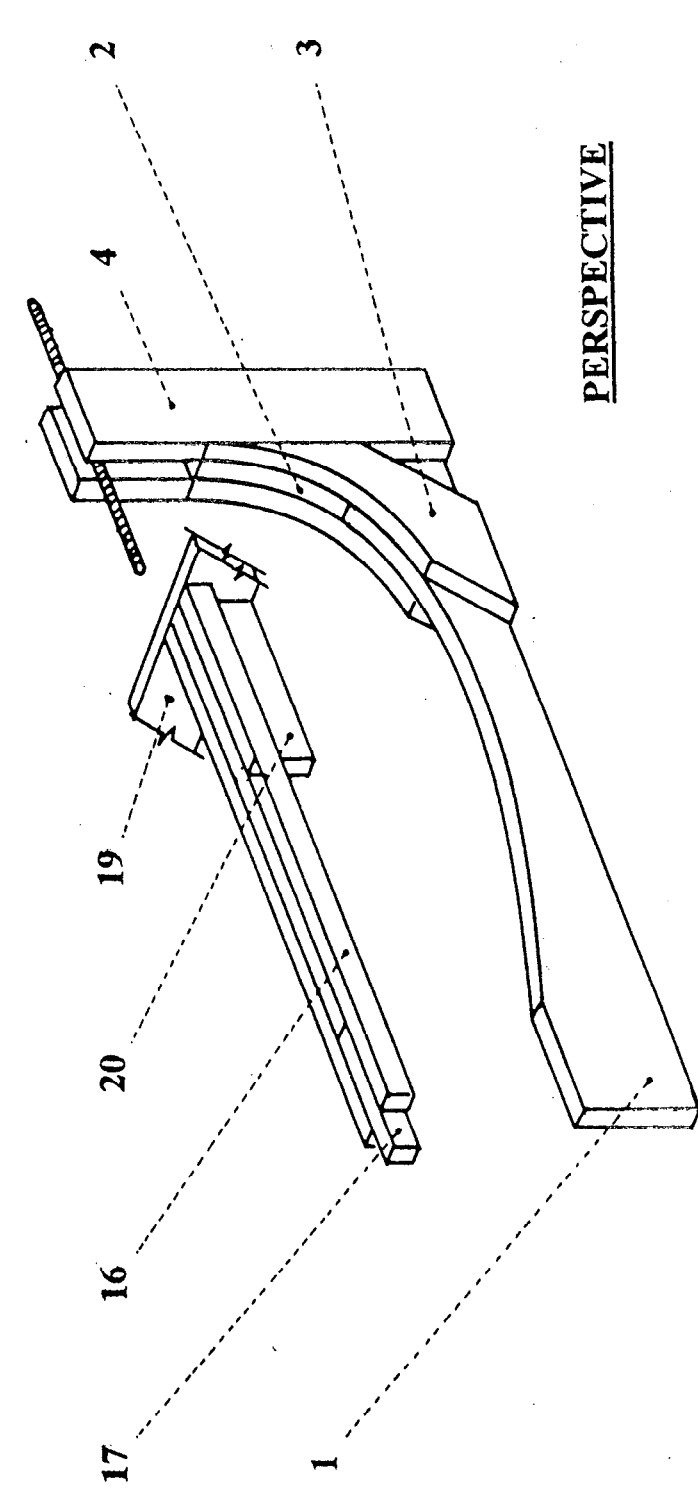
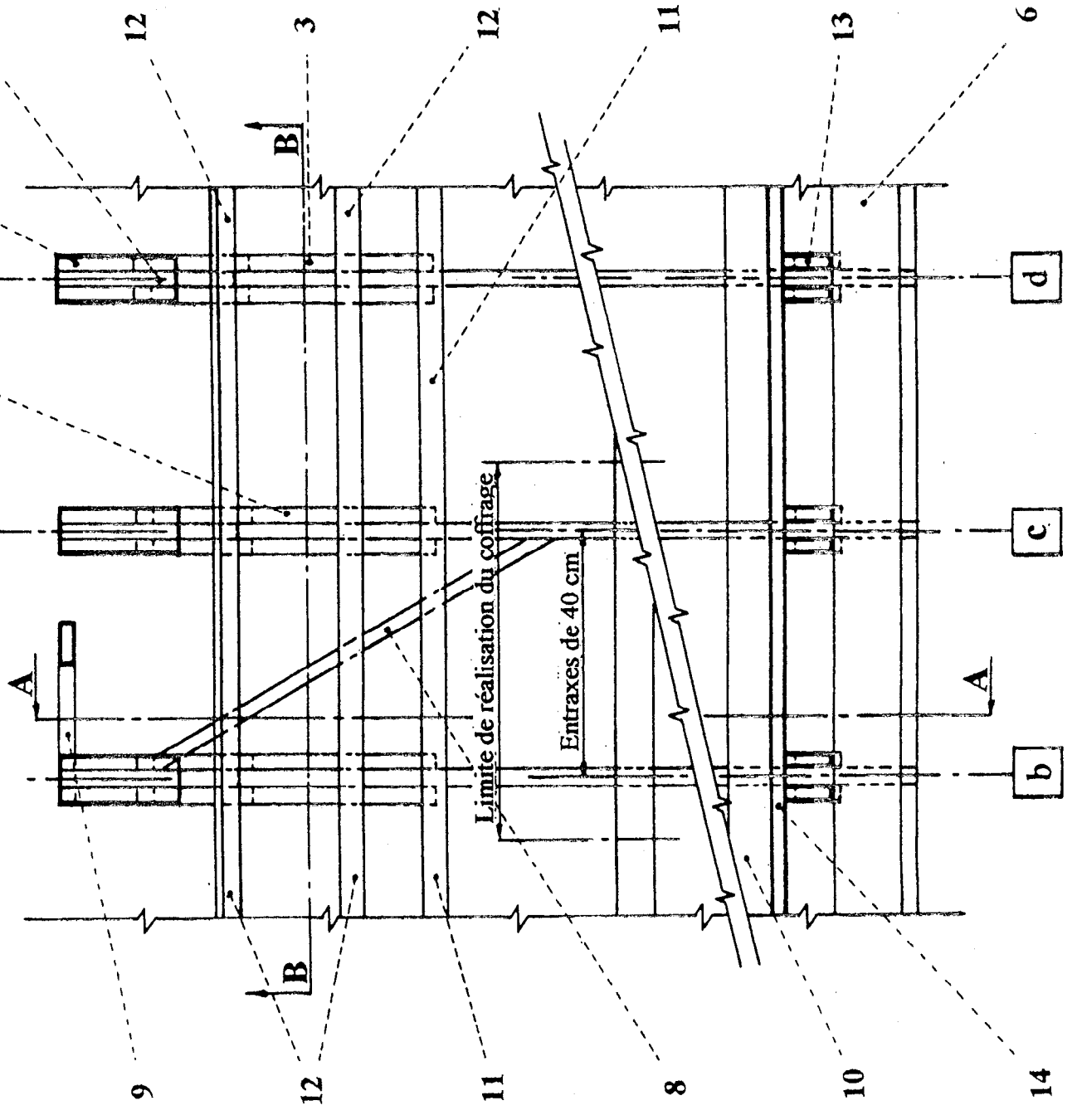
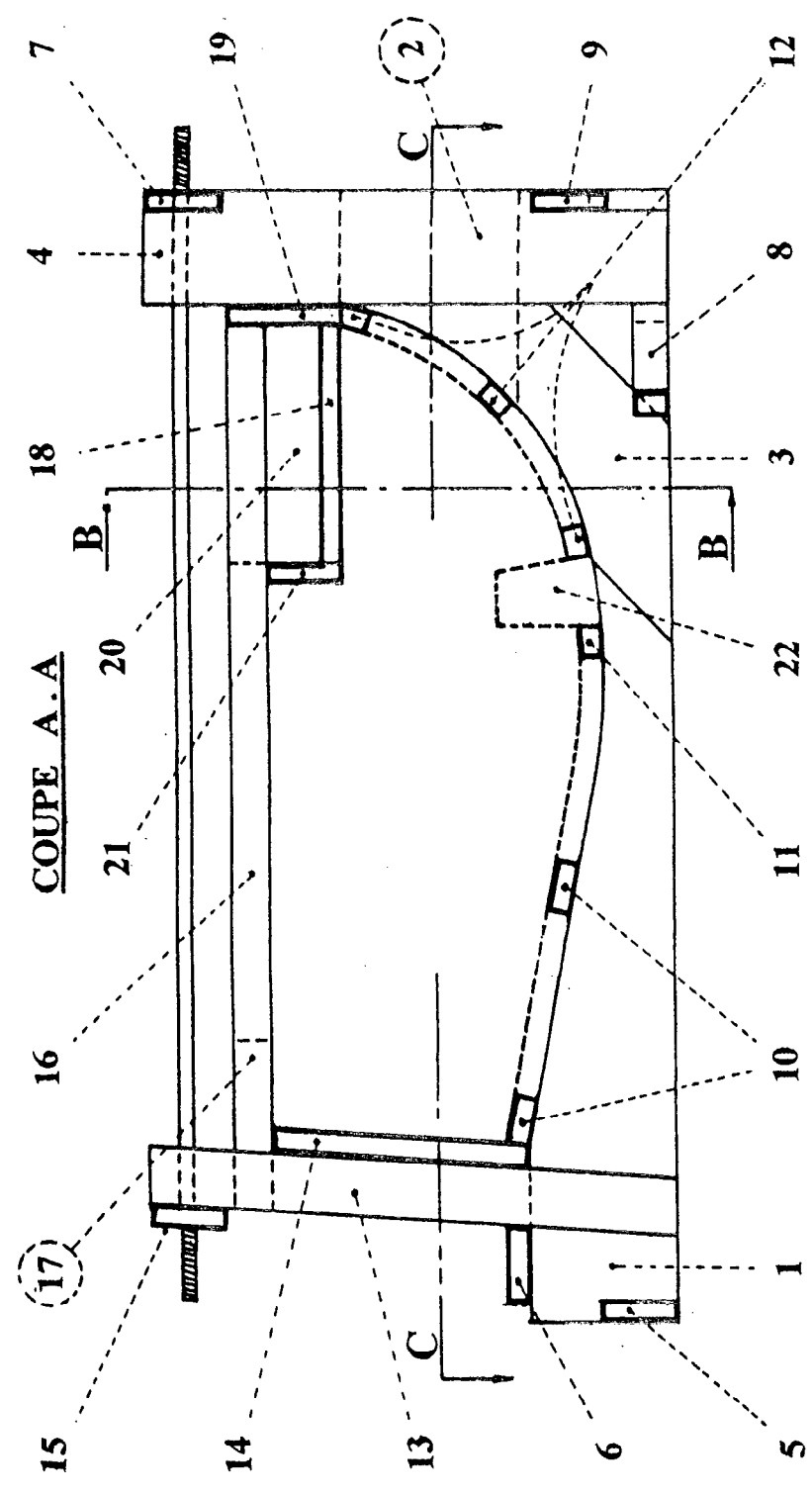
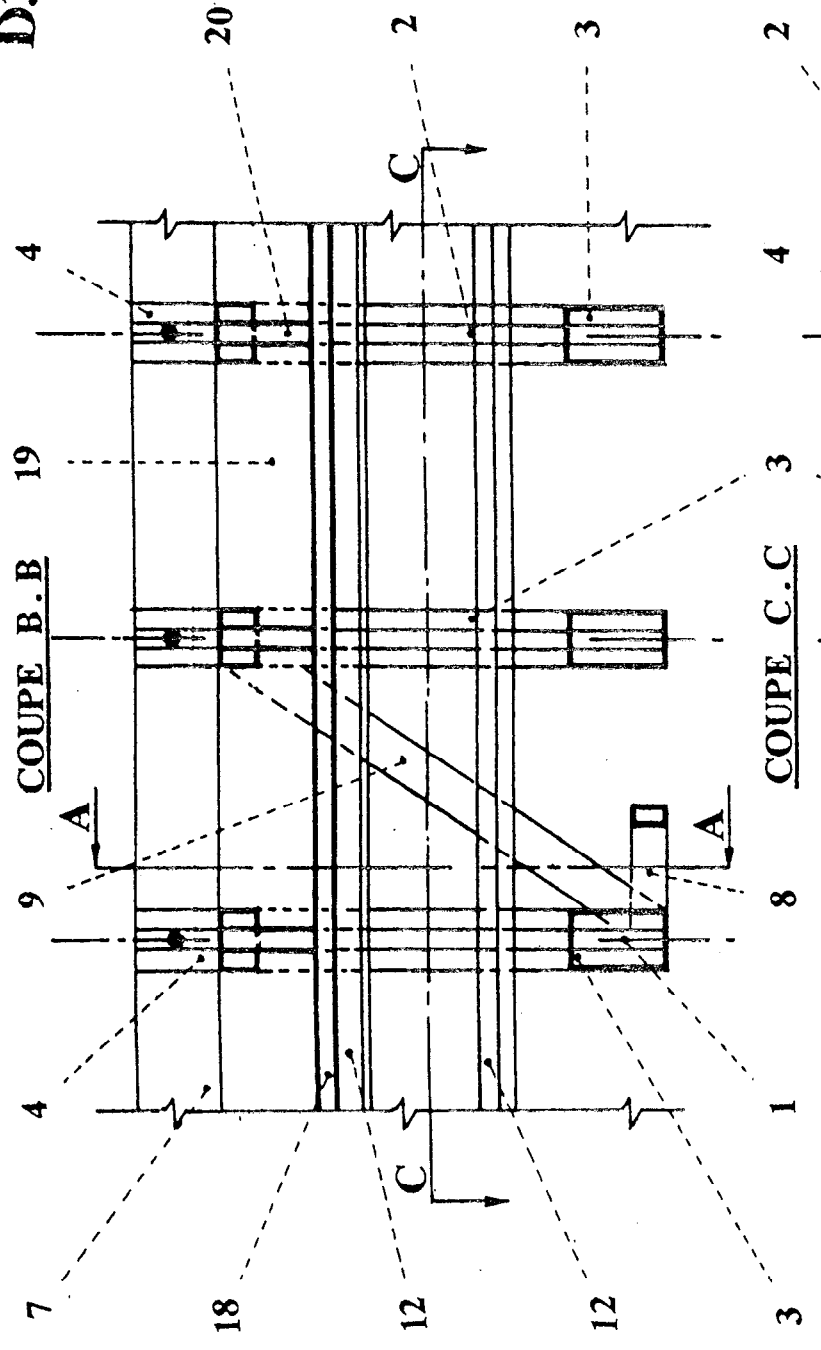
Echelle indéterminée

COUPE TRANSVERSALE

ELEVATION



Session 2004	Code : S023111	Page : 5/10
Examen : CERTIFICAT D'APTITUDE PROFESSIONNELLE		Durée : 8 H 00
Spécialité : Travaux Publics Construction en Ouvrage d'Art		Coef. : 6
Epreuve : Pratique E. P. 2		



CORNICHE PREFABRIQUEE TYPE I

D3

PLAN DE BOISAGE

Echelle 1/10

Session 2004	Code : S023141	Page : 6/10
Examen : CERTIFICAT D'APTITUDE PROFESSIONNELLE		Durée : 8 H 00
Spécialité : Travaux Publics Construction en Ouvrage d'Art		Coef. : 10
Epreuve : Pratique E. P. 2		

CORNICHE PREFABRIQUEE TYPE I

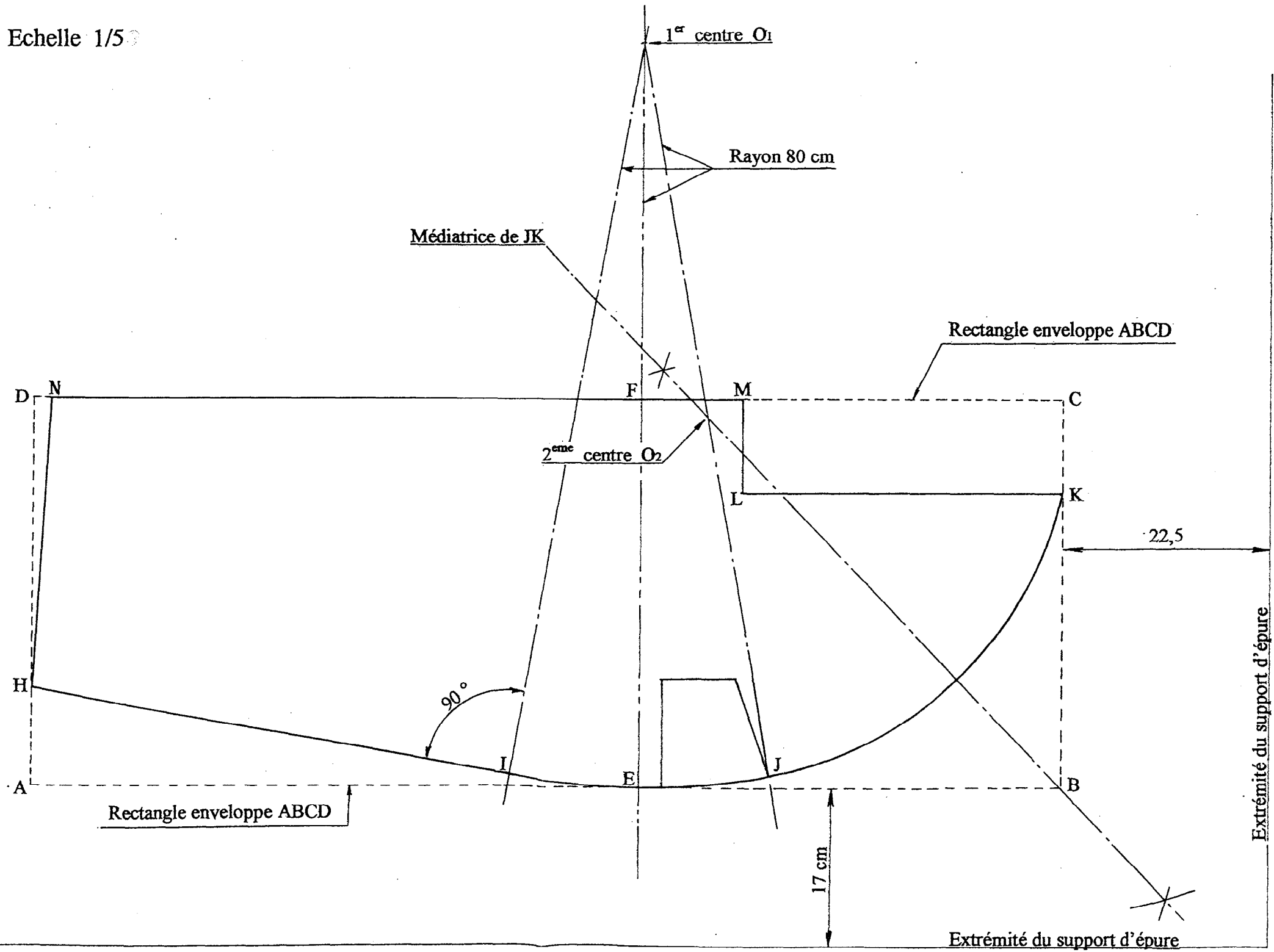
Repere	Terminologie		Caractéristiques dimensionnelles			Nombre d'éléments	Aspect de surface	croquis	Observations	Justification des résultats
	Dans le coffrage	Des bois	Longueur	Largeur	Epaisseur					
				Cotation en centimètre						
1	Ossature horizontale du berceau	Planche 2,7	150	20	2,7	2	brut			
2	Elément de berceau	Planche 2,7	30	25	2,7	2	brut			
3	Elément de berceau	Planche 2,7	60	20	2,7	4	brut			
4	Ossature Verticale du moule	Planche 2,7	70	15	2,7	4	brut			
5	Elément de Contreventement horizontal	Planche 2,7	60	10	2,7	1	brut			
6	Lisse basse de serrage	Planche 2,7	60	10	2,7	1	brut			
7	Lisse haute de serrage	Planche 2,7	60	10	2,7	1	brut			
8	Elément de triangulation horizontal	Planche 2,7	75	5	2,7	1	brut			
9	Elément de triangulation vertical	Planche 2,7	65	5	2,7	1	brut			
10	Elément d'assemblage	Planche 2,7 ramené à 2,5 cm.	60	7	2,5	2	Lisse			
11	Elément d'assemblage	Planche 2,7 ramené à 2,5 cm.	60	4	2,5	1	Lisse			
12	Elément d'assemblage	Planche 2,7 ramené à 2,5 cm.	60	4	2,5	3	Lisse			
13	Traverse sur Joue longitudinale	Planche 2,7	70	7	2,7	4	brut			
14	Joue longitudinale	Planche 2,7 ramené à 2,5	60	33,6	2,5	1	Lisse			
15	Lisse haute de serrage	Planche 2,7	60	10	2,7	1	brut			
16	Entretoise	Planche 2,7	111,8	5	2,7	4	brut			

.....

CORNICHE PREFABRIQUEE TYPE I

EPURE

Echelle 1/5



Session 2004	Code : 5023111	Page : 8/10
Examen : CERTIFICAT D'APTITUDE PROFESSIONNELLE		Durée : 8 H 00
Spécialité : Travaux Publics Construction en Ouvrage d'Art		Coef. : 06
Epreuve : Pratique E. P. 2		

CORNICHE PREFABRIQUEE TYPE I

EPURE

EXTRAIT DU MODE OPERATOIRE

1 - Tracé du rectangle enveloppe ABCD.

- AB à 17 cm de l'extrémité inférieure du support d'épure.
- BC à 22,5 cm de l'extrémité droite du support d'épure.

2 - Tracé de l'axe $O_1 E$, perpendiculaire à AB et CD.

- $EB = FC = 34,5 + 11,05 = 45,55$ cm.

3 - Positionnement de O_1 .

- $E O_1 = \dots\dots\dots$

4 - Tracé de l'arc de cercle de rayon $\dots\dots$ cm, support des points I et J.

- Cet arc tangente AB en $\dots\dots\dots$

5 - Positionnement de H.

- $AH = \dots\dots\dots$

6 - A partir du point H, Tracé de la droite HI.

- En I, HI est tangente à l'arc de cercle passant en E.
- La droite HI forme un angle avec $O_1 I$ de $\dots\dots\dots$
- Le point I est distant de l'axe $O_1 E$ de 14 cm.

7 - Positionnement du point J sur l'arc de cercle à une distance de :

- AD de $\dots\dots\dots$
- BC de $\dots\dots\dots$

8 - Tracé de l'axe $O_1 J$.9 - Positionnement du point K sur BC.

- $BK = \dots\dots\dots$
- $KC = \dots\dots\dots$

10 - Tracé de la médiatrice de la droite fictive JK.

- Cette médiatrice coupe $J O_1$ en O_2 .
- O_2 est le centre de l'arc de cercle JK.
- $J O_1 = K O_2$

11 - Tracé de l'arc de cercle JK.12 - Positionnement du point L et tracé de KL.

- $KL = \dots\dots\dots$
- L distant de CD de $\dots\dots\dots$

13 - Positionnement sur CD du point M et tracé de LM.

- $CM = \dots\dots\dots$

14 - Positionnement sur CD du point N et tracé de MN et NH.

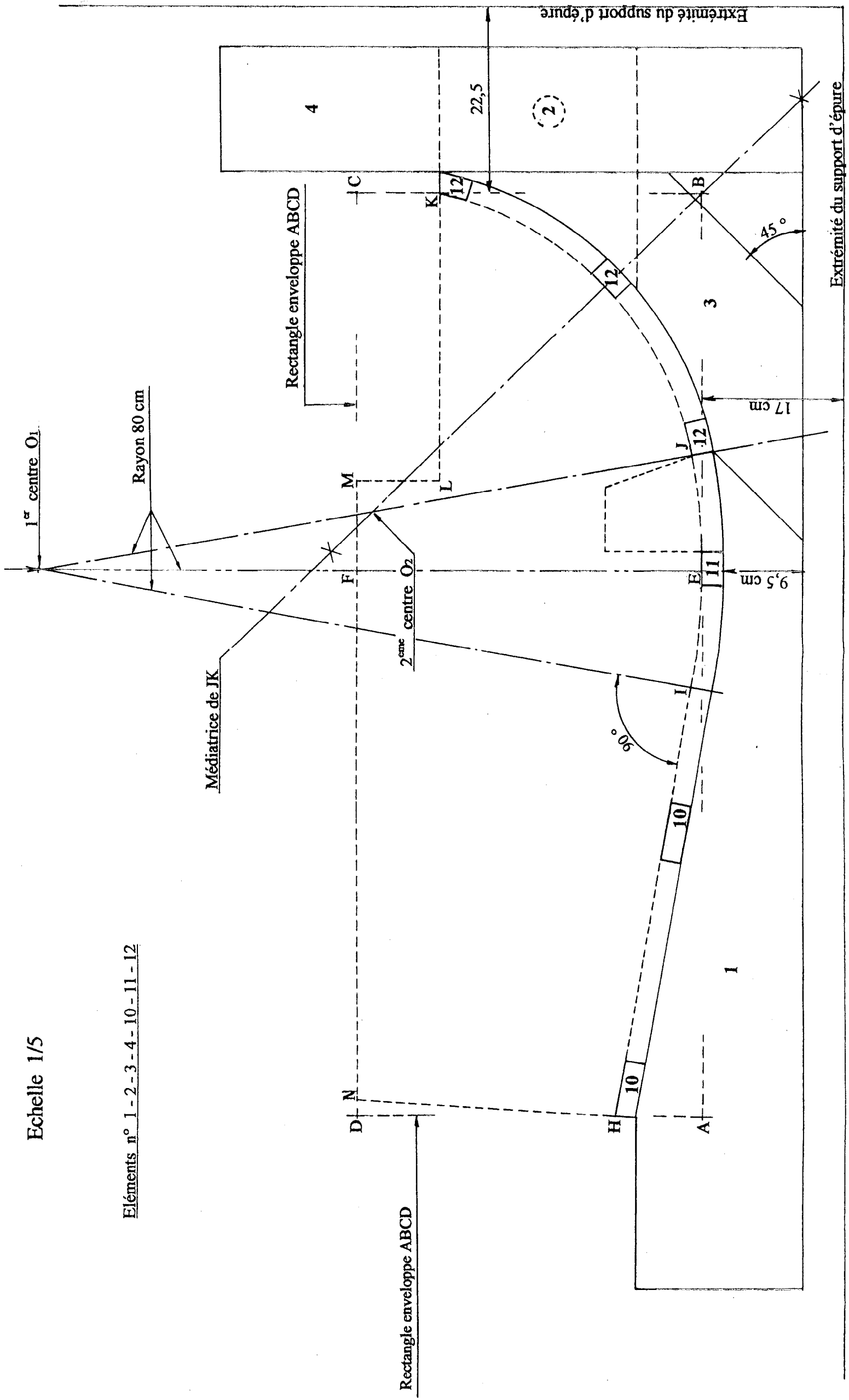
- $DN = \dots\dots\dots$
- $NM = \dots\dots\dots$

	Session 2004	Code : S023111	Page : 9/10
Examen : CERTIFICAT D'APTITUDE PROFESSIONNELLE			Durée : 8 H 00
Spécialité : Travaux Publics Construction en Ouvrage d'Art			Coef. : 06
Epreuve : Pratique E . P . 2			

EPURE DE BOISAGE

Echelle 1/5

Eléments n° 1 - 2 - 3 - 4 - 10 - 11 - 12



Session 2004	Code : Sol 3.1.1.1	Page : 10/10
Examen : CERTIFICAT D'APTITUDE PROFESSIONNELLE		
Spécialité : Travaux Publics Construction en Ouvrage d'Art		
Epreuve : Pratique E. P. 2		