

# REALISATION et TECHNOLOGIE

## PARTIE "B" PRATIQUE

REALISATION d'un LINTEAU à PANS COUPES

BEP C.B.G.O. dom. CONSTRUCTION en BETON ARME du BATIMENT		Code : 51 23 201	Durée : 16 h 00	Coef. : 5
CAP CONSTRUCTION en BETON ARME du BATIMENT		Code : 50 23 208	Durée : 16 h 00	Coef. : 5
SUJET	EP1	REALISATION et TECHNOLOGIE PARTIE "B" PRATIQUE		SESSION 2001
				Page : 1 / 11

## REALISATION d'un LINTEAU à PANS COUPES

### COFFRAGE

#### ON DONNE :

- Le plan de coffrage d'un linteau à pans coupés.
- Les plans de principe du coffrage du linteau.
- Les coupes de principe du coffrage du linteau.
- La nomenclature des éléments du coffrage du linteau.
- Les matériaux nécessaires à la réalisation du coffrage.

#### ON DEMANDE :

- Le débit manuel des bois non découpés.
- La réalisation du coffrage conformément aux plans

#### ON EXIGE :

- La qualité des coupes des éléments du coffrage.
- Le respect des côtes du coffrage.
- La rigidité du coffrage.
- L'étanchéité du coffrage.
- Le centrage du coffrage sur le platelage.
- L'assemblage du coffrage conforme au plan.

### FERRAILLAGE

#### ON DONNE :

- Le plan de ferrailage du linteau.
- Les matériaux nécessaires à la réalisation de l'armature.

#### ON DEMANDE :

- Le débit manuel des barres et cadres.
- Le façonnage des cadres.
- Le montage de l'armature (ligatures doubles croisées).
- Le positionnement des cales d'enrobage.
- Le positionnement de l'armature dans le coffrage.

#### ON EXIGE :

- Le respect des côtes des cadres.
- La géométrie des cadres.
- La qualité des ligatures (doubles croisées)
- Le respect de l'écartement des cadres
- La rigidité de l'armature.
- Le bon positionnement des cales d'enrobage.
- La bonne mise en place de l'armature dans le coffrage.

BEP C.B.G.O. dom. CONSTRUCTION en BETON ARME du BATIMENT		Code : 51 23 201	Durée : 16 h 00	Coef. : 5
CAP CONSTRUCTION en BETON ARME du BATIMENT		Code : 50 23 208	Durée : 16 h 00	Coef. : 5
SUJET	EP1	REALISATION et TECHNOLOGIE PARTIE "B" PRATIQUE		SESSION 2001 Page : 2 / 11

## REALISATION d'un LINTEAU à PANS COUPES

### COULAGE

#### ON DONNE :

- Le béton nécessaire pour exécuter Le coulage.
- Le matériel de vibration.

#### ON DEMANDE :

- Le coulage du linteau.

#### ON EXIGE :

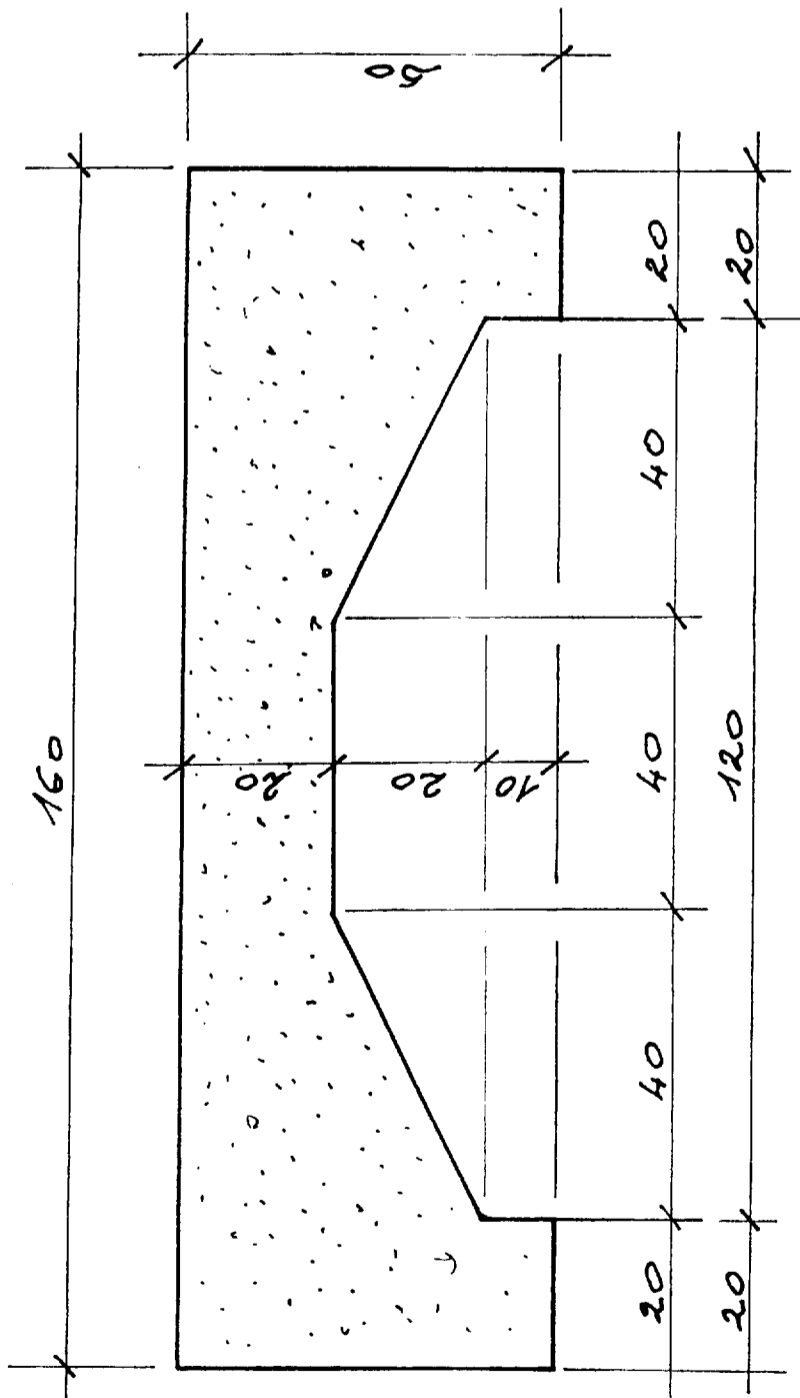
- le coulage du linteau.
- Le nettoyage du coffrage.
- La qualité du coulage, sans ségrégation ni bullage.

#### NOTA :

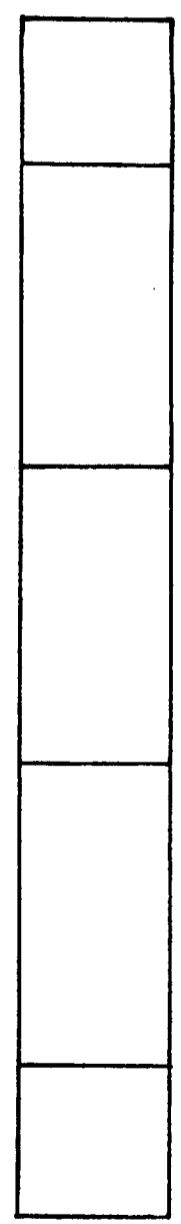
Le positionnement de l'armature dans le coffrage sera évalué avant avant le coulage,  
L'armature sera alors sortie du coffrage pour permettre son évaluation ultérieure.

BEP C.B.G.O. dom. CONSTRUCTION en BETON ARME du BATIMENT		Code : 51 23 201	Durée : 16 h 00	Coef. : 5
CAP CONSTRUCTION en BETON ARME du BATIMENT		Code : 50 23 208	Durée : 16 h 00	Coef. : 5
SUJET	EP1	REALISATION et TECHNOLOGIE PARTIE "B" PRATIQUE		SESSION 2001
				Page : 3 / 11

LINTEAU à PANS COUPÉS

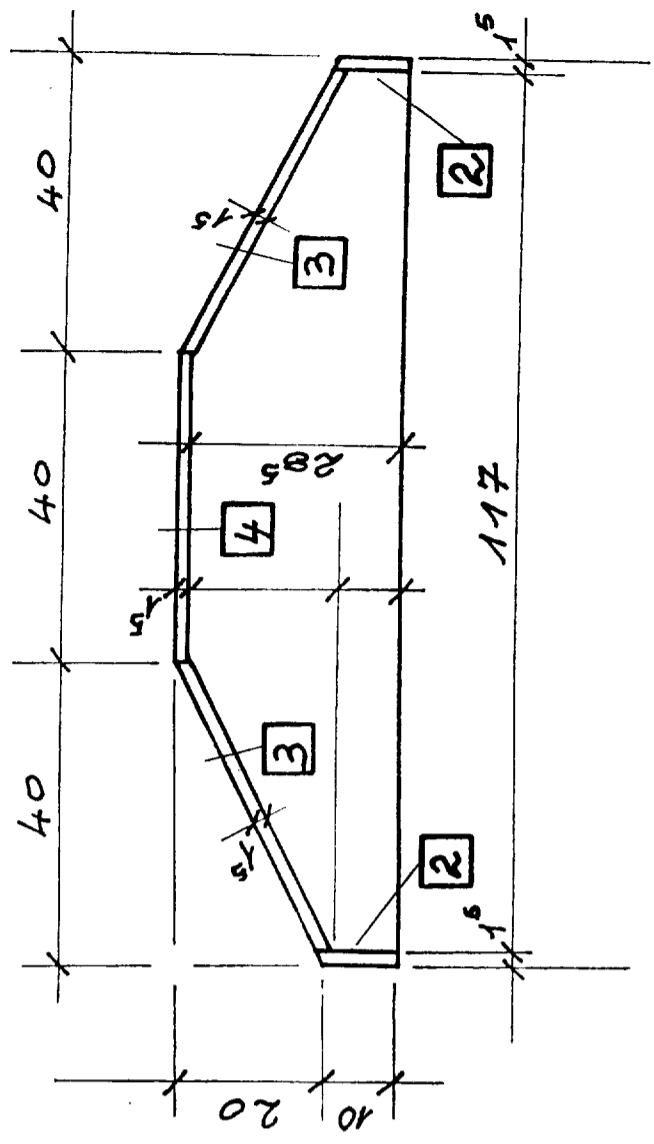


Vue de Face

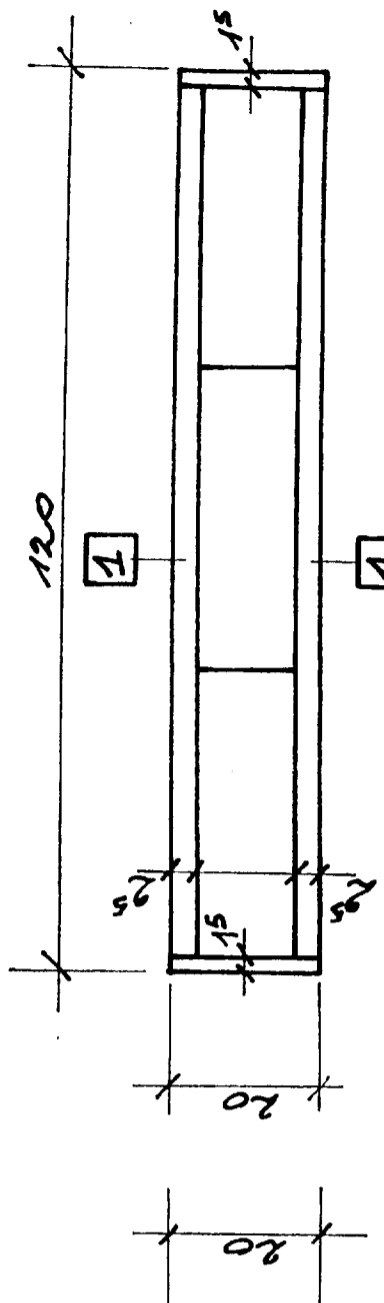


Vue de Dessous

FOND de MOULLE



Vue de Face



Vue de Dessous

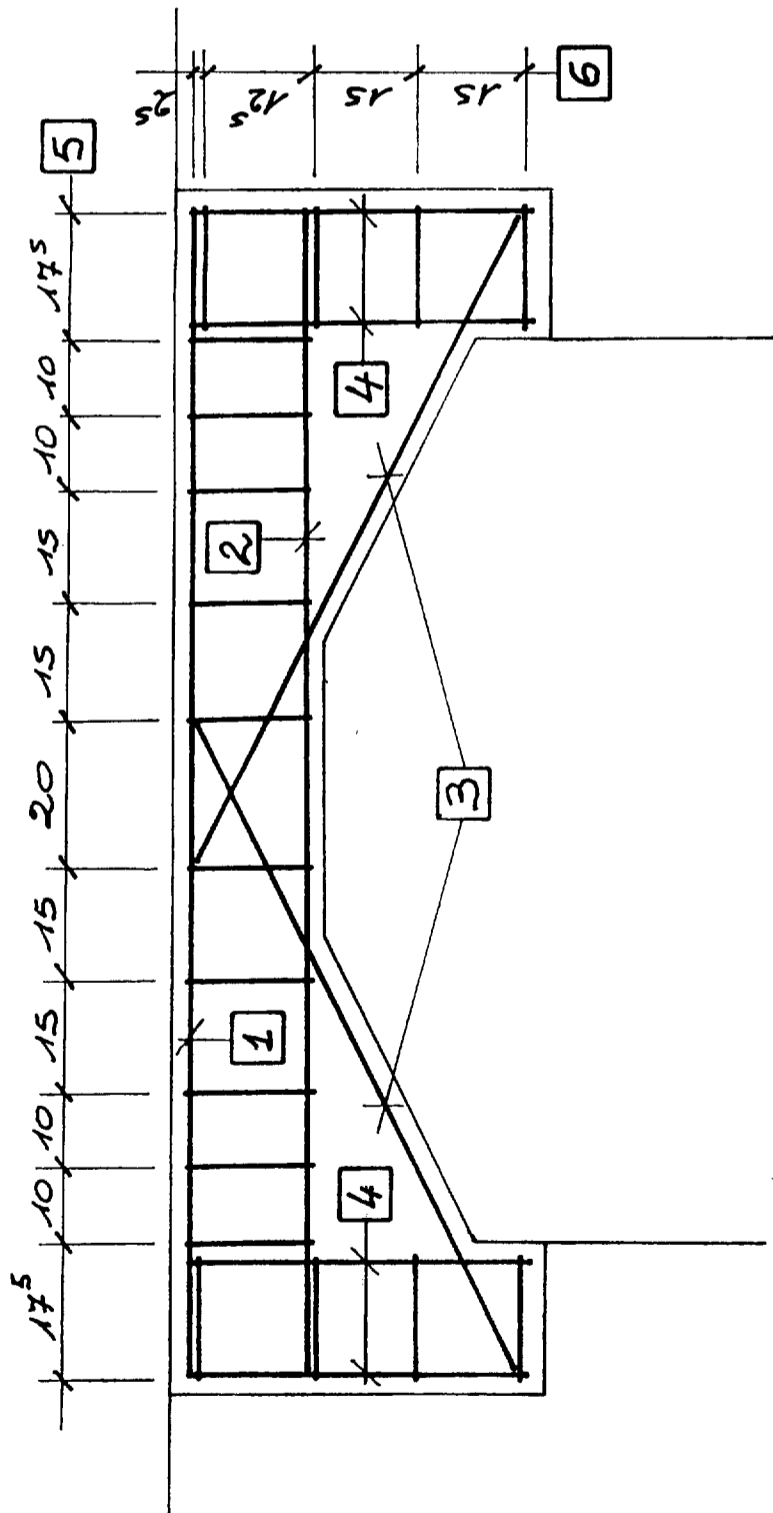
BEP C.B.G.O. dom. CONSTRUCTION en BETON ARME du BATIMENT		Code : 51 23 201	Durée : 16 h 00	Coef. : 5
CAP CONSTRUCTION en BETON ARME du BATIMENT		Code : 50 23 208	Durée : 16 h 00	Coef. : 5
SUJET	EP1	REALISATION et TECHNOLOGIE PARTIE "B" PRATIQUE		SESSION 2001
				Page : 4 / 1

## NOMENCLATURE COFFRAGE LINTEAU à PANS COUPES

Repère	Désignation	Matériaux	Nombre	Dimensions	Travail
1	Vau	CP 25 mm	2	1170 x 285	à débiter
2	Peau	CP 15mm	2	200 x 110	à débiter
3	Peau	CP 15mm	2	200 x 470	à débiter
4	Peau	CP 15mm	1	200 x 400	à débiter

BEP C.B.G.O. dom. CONSTRUCTION en BETON ARME du BATIMENT		Code : 51 23 201	Durée : 16 h 00	Coef. : 5
CAP CONSTRUCTION en BETON ARME du BATIMENT		Code : 50 23 208	Durée : 16 h 00	Coef. : 5
SUJET	EP1	REALISATION et TECHNOLOGIE PARTIE "B" PRATIQUE		SESSION 2001
				Page : 5 / 11

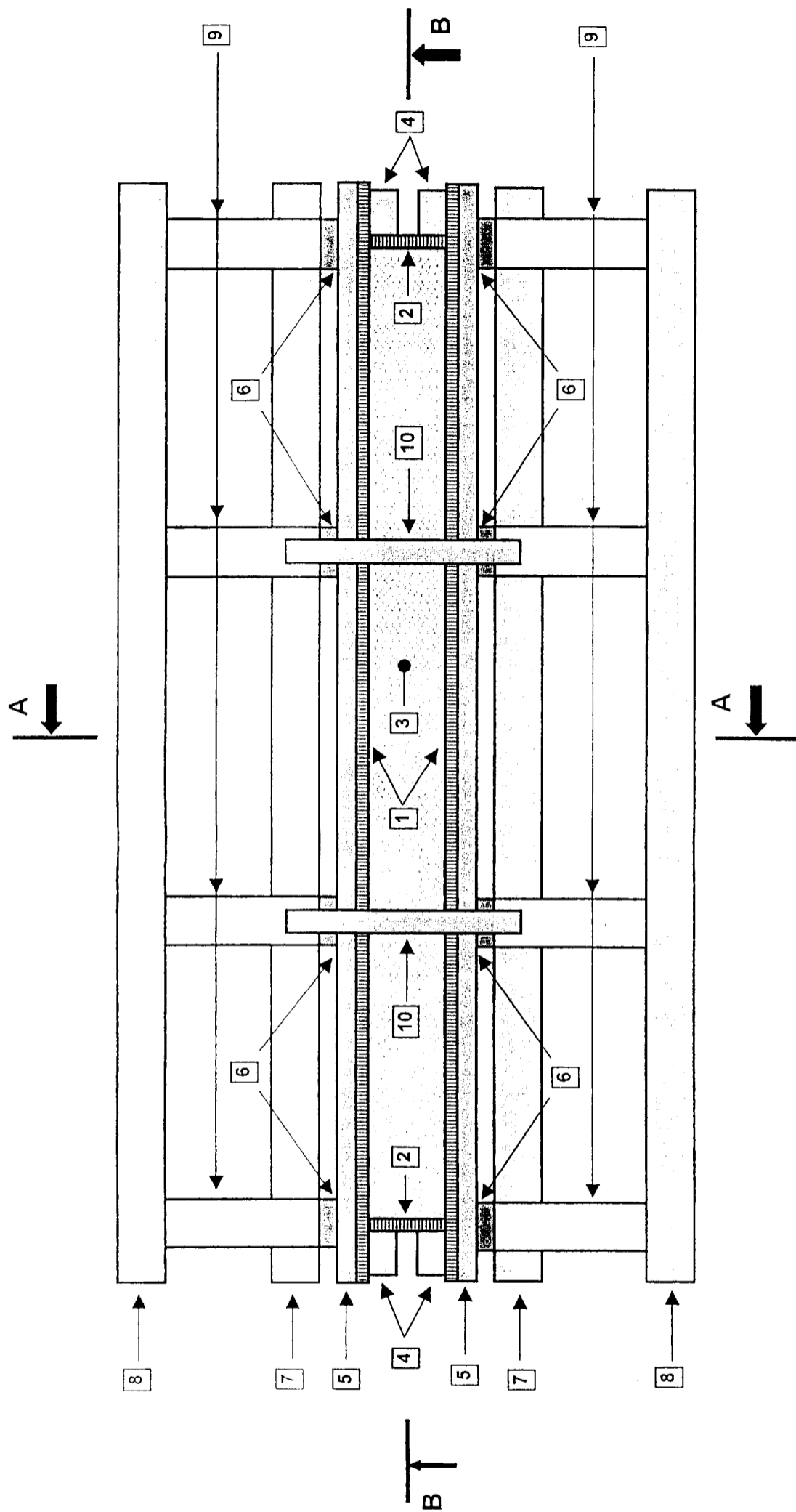
# PLAN de FERRAILLAGE du LINTEAU



ARMATURES LINTEAU

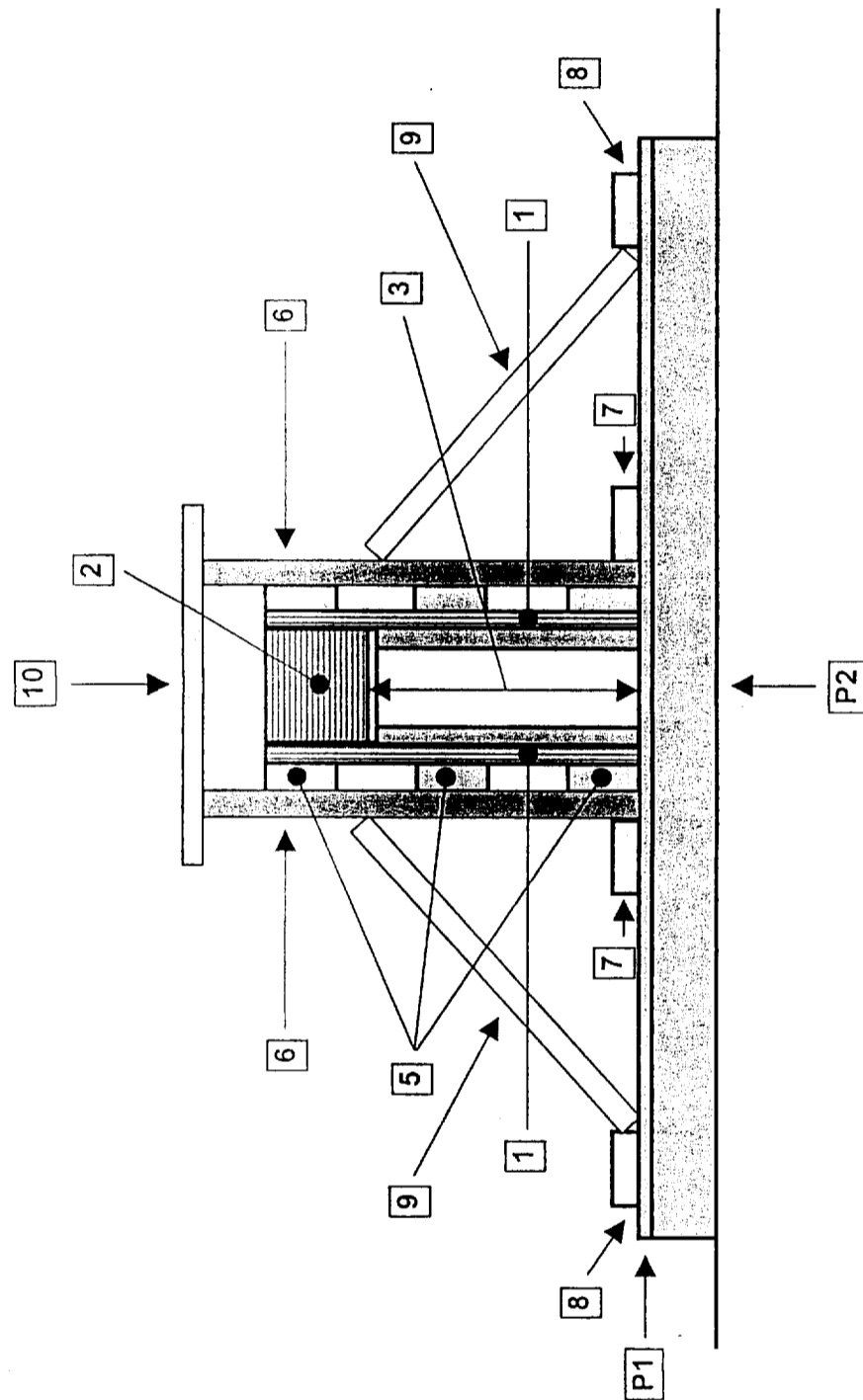
<u>ARMATURES LINTEAU</u>					
Repere	Nb, diam.	long.	PROFIL		
1	2HA8	155	155		
2	2HA10	155	155		
3	4HA10	85	85		
4	8HA8	45	45		
5	10HA6	70	15x15	<input type="checkbox"/>	
6	8HA6	70	15x15	<input type="checkbox"/>	
HA: FeE400 Béton: B25 Enrobage: 2 <sup>em</sup>					

BEP C.B.G.O. dom. CONSTRUCTION en BETON ARME du BATIMENT		Code : 51 23 201	Durée : 16 h 00	Coef. : 5
CAP CONSTRUCTION en BETON ARME du BATIMENT		Code : 50 23 208	Durée : 16 h 00	Coef. : 5
SUJET	EP1	REALISATION et TECHNOLOGIE PARTIE "B" PRATIQUE		SESSION 2001
				Page : 6 / 11



PLAN de PRINCIPE du COFFRAGE du LINTEAU

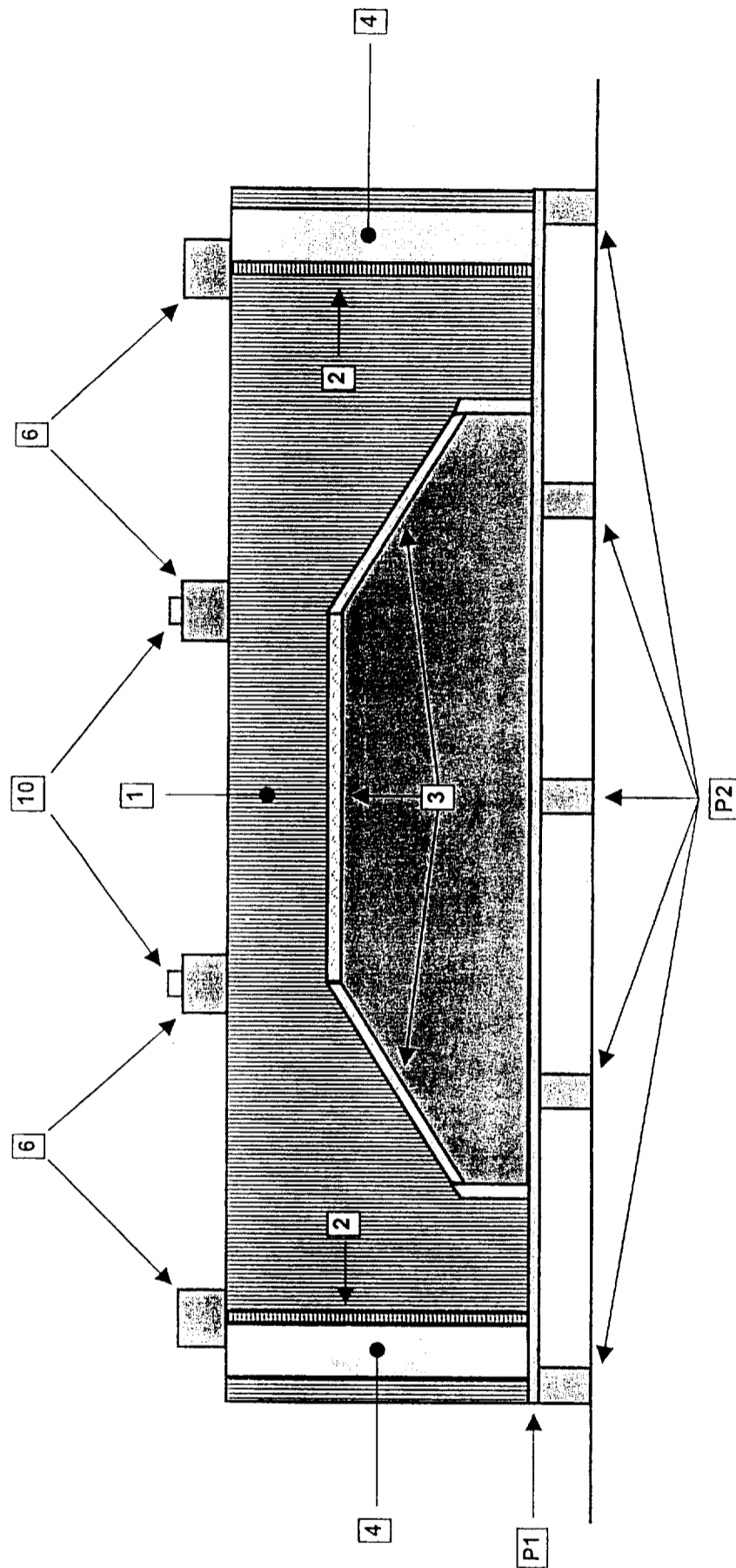
BEP C.B.G.O. dom. CONSTRUCTION en BETON ARME du BATIMENT		Code : 51 23 201	Durée : 16 h 00	Coef. : 5
CAP CONSTRUCTION en BETON ARME du BATIMENT		Code : 50 23 208	Durée : 16 h 00	Coef. : 5
SUJET	EP1	REALISATION et TECHNOLOGIE PARTIE "B" PRATIQUE		SESSION 2001
				Page : 7 / 11



COUPE AA de PRINCIPE du COFFRAGE du LINTEAU

BEP C.B.G.O. dom. CONSTRUCTION en BETON ARME du BATIMENT		Code : 51 23 201	Durée : 16 h 00	Coef. : 5
CAP CONSTRUCTION en BETON ARME du BATIMENT		Code : 50 23 208	Durée : 16 h 00	Coef. : 5
SUJET	EP1	REALISATION et TECHNOLOGIE PARTIE "B" PRATIQUE		SESSION 2001
				Page : 8 / 11





COUPE BB de PRINCIPE du COFFRAGE du LINTEAU

BEP C.B.G.O. dom. CONSTRUCTION en BETON ARME du BATIMENT		Code : 51 23 201	Durée : 16 h 00	Coef. : 5
CAP CONSTRUCTION en BETON ARME du BATIMENT		Code : 50 23 208	Durée : 16 h 00	Coef. : 5
SUJET	EP1	REALISATION et TECHNOLOGIE PARTIE "B" PRATIQUE		SESSION 2001
				Page : 9 / 11

## NOMENCLATURE COFFRAGE LINTEAU à PANS COUPES

Repère	Désignation	Matériaux	Nombre	Dimensions	Travail
1	Joue	CP 15 mm	2	1800 x 500	Fourni
2	Arrêt	CP 15 mm	2	200 x 500	Fourni
3	Fond de moule	Voir nomenclature fond de moule			
4	Butée arrêt de coffrage	Chevron 60 x 80	4	500 x 60 x 80	à débiter
5	Raidisseur primaire	Planche de 10 ou 12 (e=27 mm)	4	1800 x 100 x 27	à débiter
6	Raidisseur secondaire	Planche de 10 ou 12 (e=27 mm)	8	600 x 100 x 27	à débiter
7	Butée basse	Planche de 10 ou 12 (e=27 mm)	2	1800 x 100 x 27	à débiter
8	Arrêt de buton	Planche de 10 ou 12 (e=27 mm)	2	1800 x 100 x 27	à débiter
9	Buton	Planche de 10 ou 12 (e=27 mm)	8	600 x 100 x 27	à débiter
10	Entretoise d'écartement	Planche de 10 ou 12 (e=27 mm)	2	400 x 100 x 27	à débiter
P1	Platelage	CP 15 mm	1	1800 x 1100	Fourni
P2	Raidisseur de platelage	Chevron 60 x 80	5	1100 x 60 x 80	à débiter

BEP C.B.G.O. dom. CONSTRUCTION en BETON ARME du BATIMENT

Code : 51 23 201

Durée : 16 h 00

Coef. : 5

CAP CONSTRUCTION en BETON ARME du BATIMENT

Code : 50 23 208

Durée : 16 h 00

Coef. : 5

SUJET

EP1

REALISATION et TECHNOLOGIE

PARTIE "B" PRATIQUE

SESSION 2001

Page : 10 / 11

## EVALUATION

<u>COFFRAGE</u>		
Désignation	Barème	Note
- La qualité des coupes des éléments du coffrage.	10	
- Le respect des côtes du coffrage.	10	
- La qualité du fond de moule	20	
- La rigidité du coffrage.	10	
- L'étanchéité du coffrage.	10	
- Le centrage du coffrage sur le platelage.	10	
- L'assemblage du coffrage conforme au plan.	20	
- Aspect général du coffrage	10	
<u>TOTAL COFFRAGE</u>	100	
<u>FERRAILLAGE</u>		
Désignation	Barème	Note
- Le respect des côtes des cadres.	10	
- La géométrie des cadres.	10	
- La qualité des ligatures (doubles croisées).	20	
- Le respect de l'écartement des cadres.	20	
- Le positionnement des renforts.	10	
- La rigidité de l'armature.	10	
- Le bon positionnement des cales d'enrobage.	10	
- La bonne mise en place de l'armature dans le coffrage.	10	
<u>TOTAL COFFRAGE</u>	100	
<u>COULAGE</u>		
Désignation	Barème	Note
- Netoyage du coffrage.	10	
- Facilité de décoffrage.	10	
- Le respect des côtes.	20	
- La qualité des parements.	20	
<u>TOTAL COULAGE</u>	60	
<u>TOTAL EVALUATION EP1 B</u>	Note / 260	Note / 20

BEP C.B.G.O. dom. CONSTRUCTION en BETON ARME du BATIMENT		Code : 51 23 201	Durée : 16 h 00	Coef. : 5
CAP CONSTRUCTION en BETON ARME du BATIMENT		Code : 50 23 208	Durée : 16 h 00	Coef. : 5
SUJET	EP1	REALISATION et TECHNOLOGIE PARTIE "B" PRATIQUE		SESSION 2001
				Page : 11 / 11