

# REALISATION et MISE en ŒUVRE

## REALISATION d'une CONSOLE DEGRESSIVE

CAP CONSTRUCTION en BETON ARME du BATIMENT		Code : 50 23 208	Durée : 8 h 00	Coef. : 6
SUJET	EP2	PREPARATION et MISE en ŒUVRE	SESSION 2001	Page : 1 / 10

## COFFRAGE

### ON DONNE :

- Le plan de coffrage de la console.
- Les plans de principe du coffrage de la console.
- Les coupes de principe du coffrage de la console.
- La nomenclature des éléments du coffrage de la console
- Les matériaux nécessaires à la réalisation du coffrage.

### ON DEMANDE :

- Le débit manuel des bois non découpés.
- La réalisation du coffrage conformément aux plans

### ON EXIGE :

- La qualité des coupes des éléments du coffrage.
- Le respect des côtes du coffrage.
- La rigidité du coffrage.
- L'étanchéité du coffrage.
- Le centrage du coffrage sur le platelage.
- L'assemblage du coffrage conforme au plan.

## FERRAILLAGE

### ON DONNE :

- Le plan de ferrailage de la console.
- Les matériaux nécessaires à la réalisation de l'armature.

### ON DEMANDE :

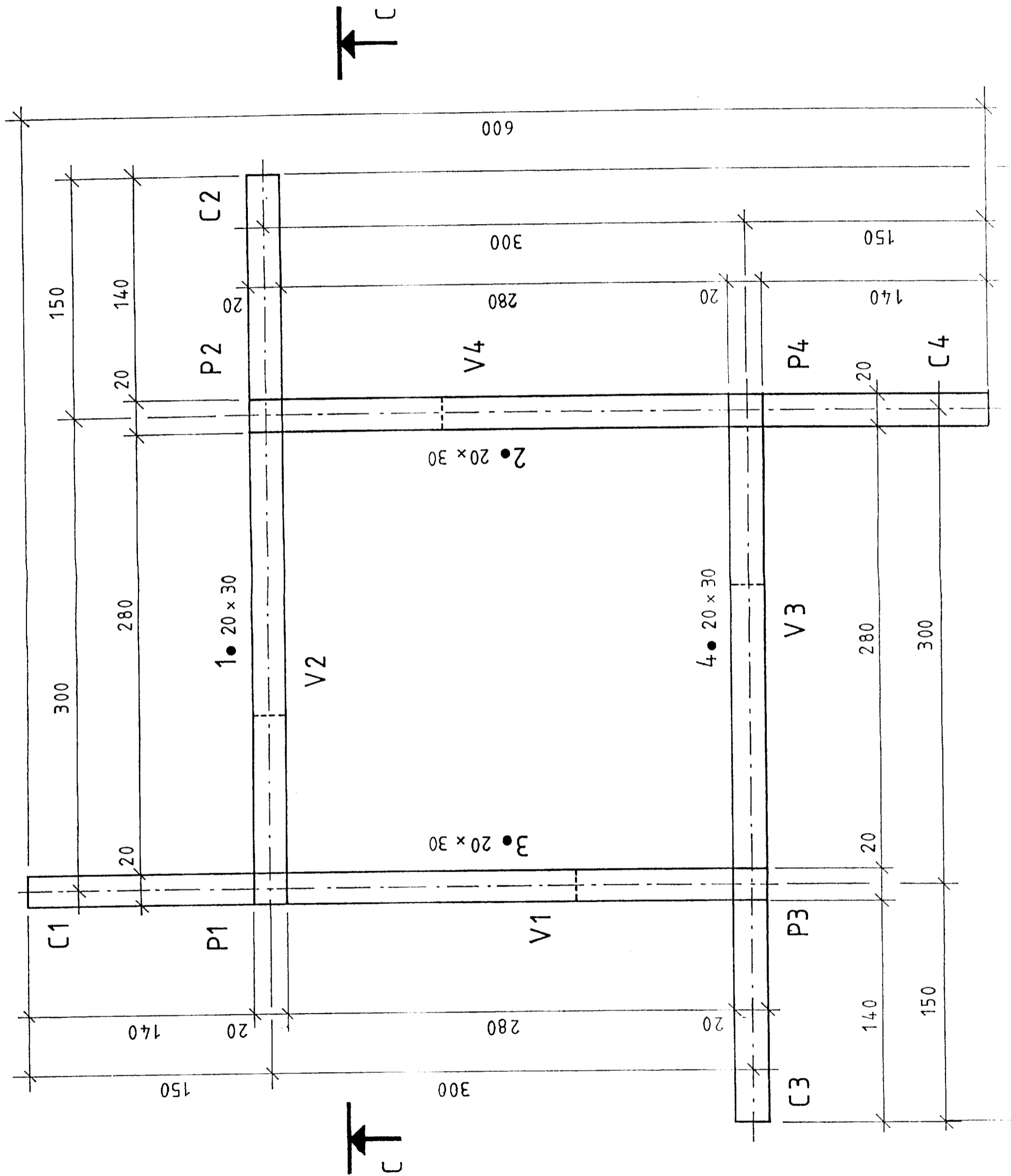
- Le débit manuel des barres et cadres.
- Le façonnage des cadres.
- Le montage de l'armature (ligatures doubles croisées).
- Le positionnement des cales d'enrobage.
- Le positionnement de l'armature dans le coffrage.

### ON EXIGE :

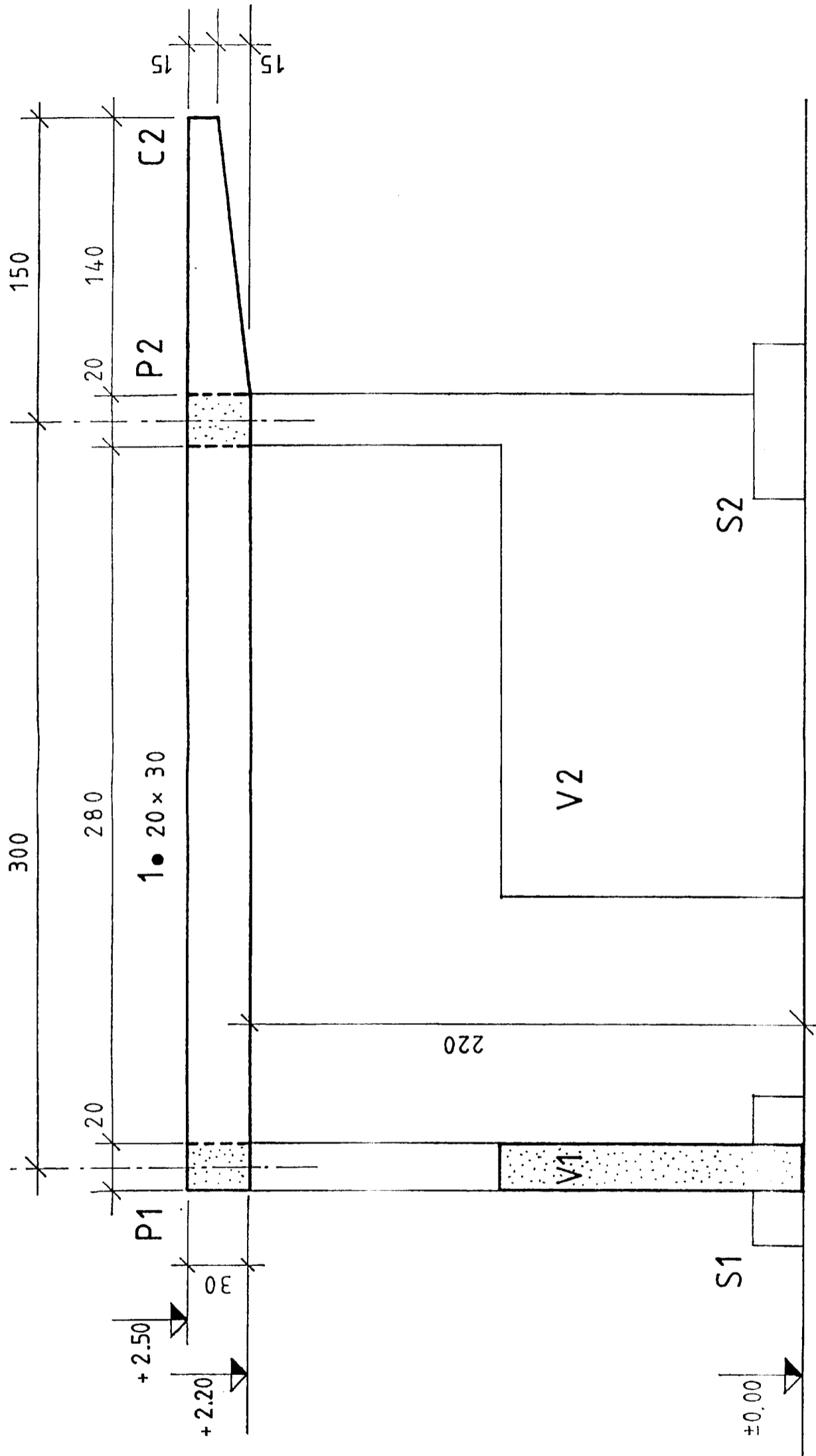
- Le respect des côtes des cadres.
- La géométrie des cadres.
- La qualité des ligatures (doubles croisées)
- Le respect de l'écartement des cadres
- La rigidité de l'armature.
- Le bon positionnement des cales d'enrobage.
- La bonne mise en place de l'armature dans le coffrage.

CAP CONSTRUCTION en BETON ARME du BATIMENT		Code : 50 23 208	Durée : 8 h 00	Coef. : 6
SUJET	EP2	PREPARATION et MISE en ŒUVRE	SESSION 2001	Page : 2 / 10

PLAN NIVEAU HAUT

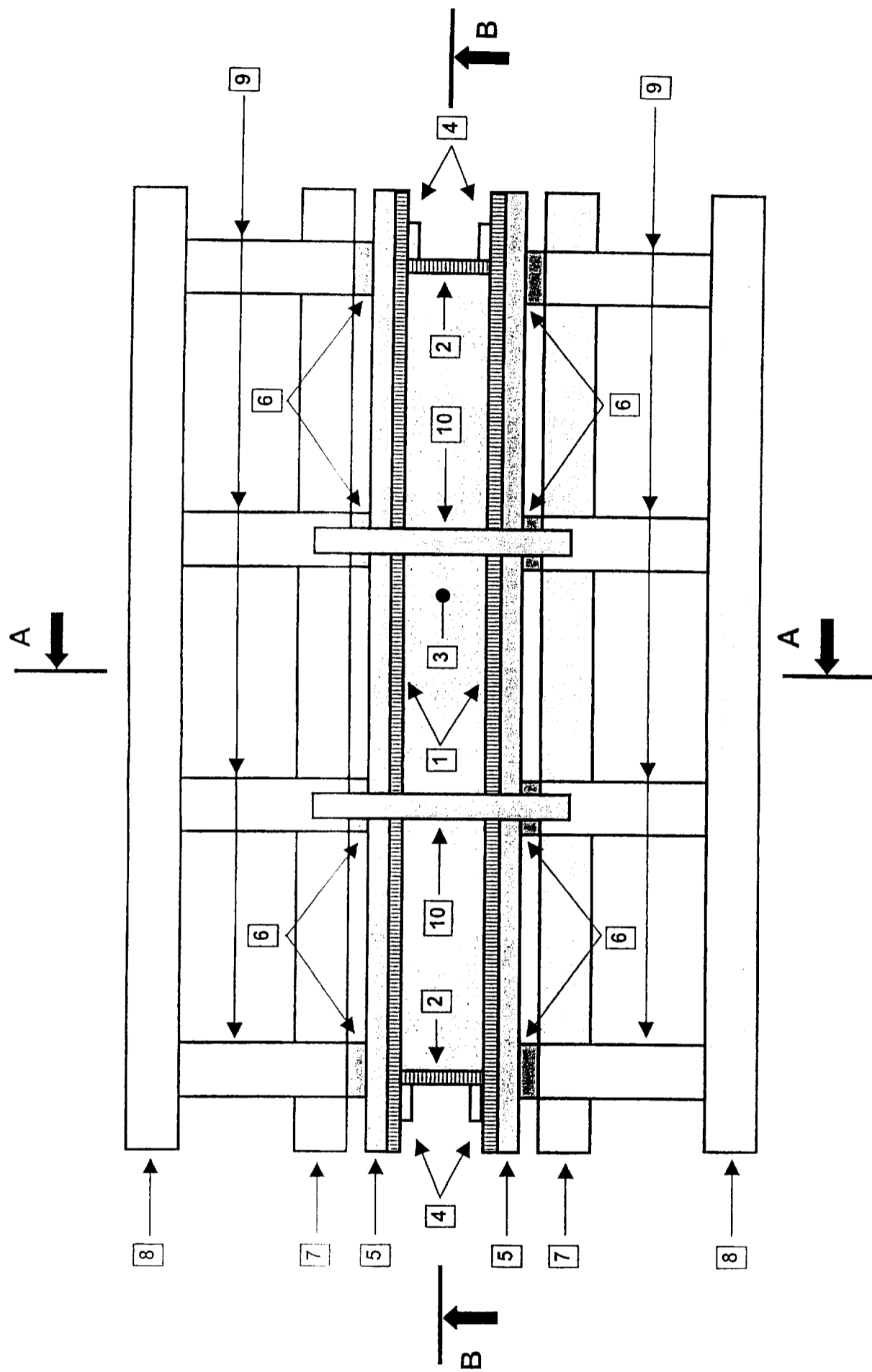


CAP CONSTRUCTION en BETON ARME du BATIMENT		Code : 50 23 208	Durée : 8 h 00	Coef. : 6
SUJET	EP2	PREPARATION et MISE en ŒUVRE	SESSION 2001	Page : 3 / 10



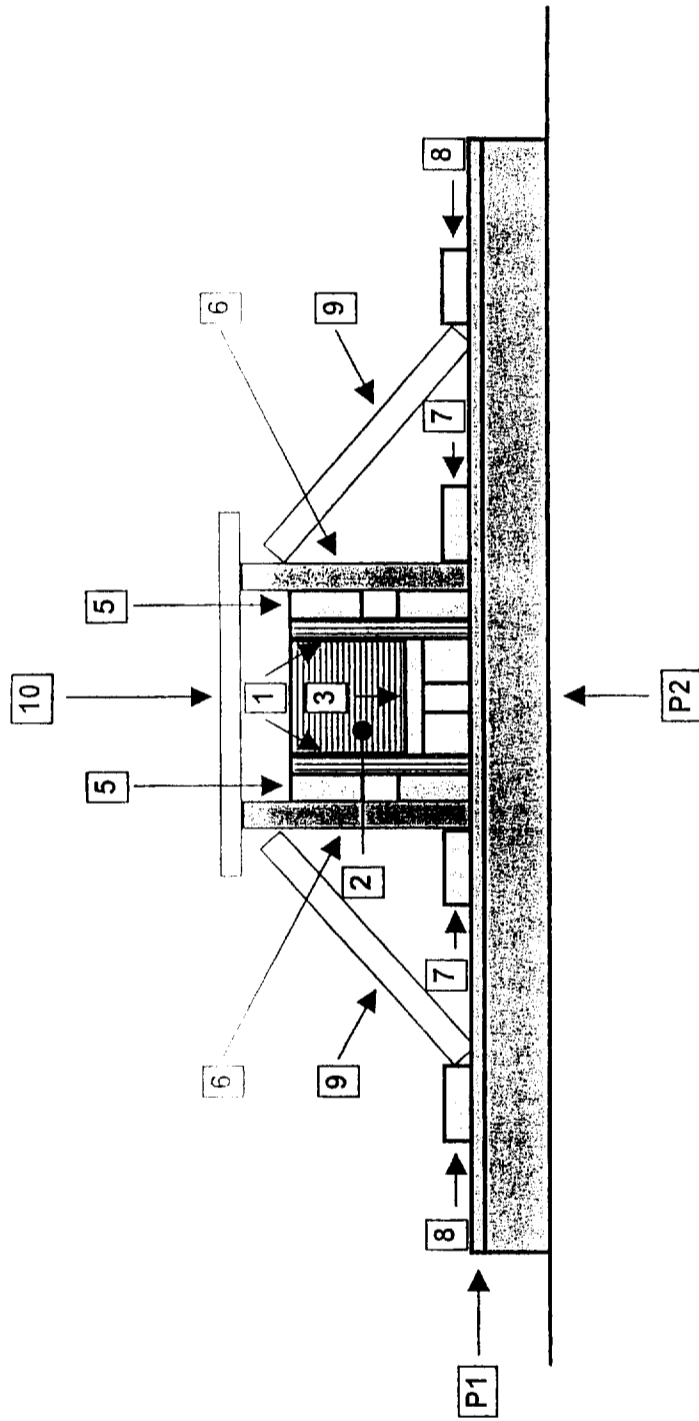
COUPE CC

CAP CONSTRUCTION en BETON ARME du BATIMENT		Code : 50 23 208	Durée : 8 h 00	Coef. : 6
SUJET	EP2	PREPARATION et MISE en ŒUVRE	SESSION 2001	Page : 4 / 10



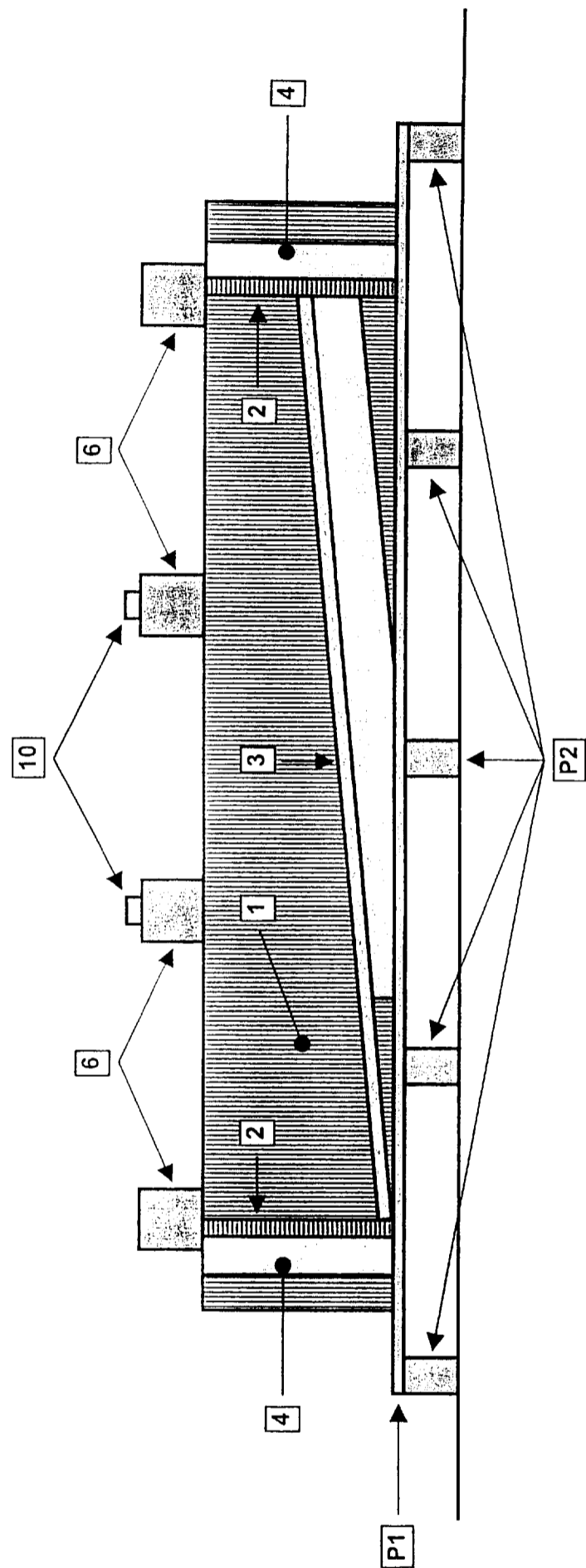
PLAN de PRINCIPE du COFFRAGE de la CONSOLE

CAP CONSTRUCTION en BETON ARME du BATIMENT		Code : 50 23 208	Durée : 8 h 00	Coef. : 6
SUJET	EP2	PREPARATION et MISE en ŒUVRE	SESSION 2001	Page : 5 / 10



COUPE AA de PRINCIPE du COFFRAGE de la CONSOLE

CAP CONSTRUCTION en BETON ARME du BATIMENT		Code : 50 23 208	Durée : 8 h 00	Coef. : 6
SUJET	EP2	PREPARATION et MISE en ŒUVRE	SESSION 2001	Page : 6 / 1



COUPE BB de PRINCIPE du COFFRAGE de la CONSOLE

CAP CONSTRUCTION en BETON ARME du BATIMENT		Code : 50 23 208	Durée : 8 h 00	Coef. : 6
SUJET	EP2	PREPARATION et MISE en ŒUVRE	SESSION 2001	Page : 7 / 10

## NOMENCLATURE COFFRAGE CONSOLE

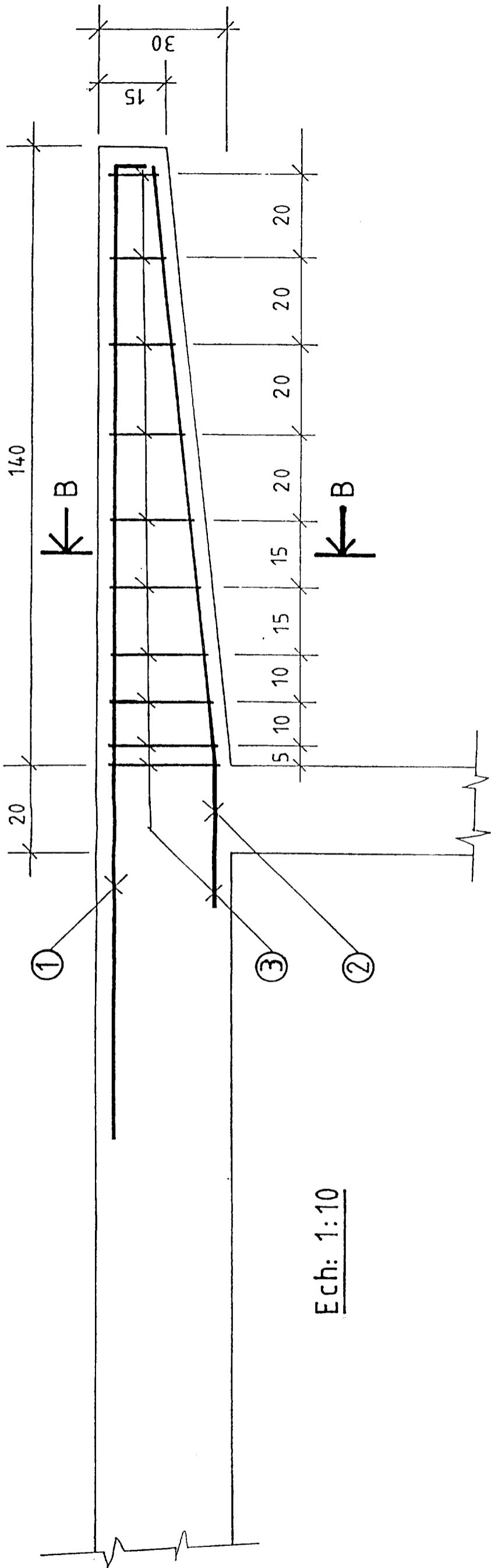
Repère	Désignation	Matériaux	Nombre	Dimensions	Travail
1	Joue	CP 15 mm	2	1600 x 315 x 15	Fourni
2	Arrêt (Voir Nota)	CP 15 mm	2	315 x 200 x 15	Fourni
3	Fond de moule	CP 15 mm	1	1410 x 200 x 15	Fourni
4	Butée arrêt de coffrage	CP 15 mm	4	315 x 60 x 15	Fourni
5	Raidisseur primaire	Planche de 10 ou 12 (e=27 mm)	4	1600 x 100 x 27	à débiter
6	Raidisseur secondaire	Planche de 10 ou 12 (e=27 mm)	8	400 x 100 x 27	à débiter
7	Butée basse	Planche de 10 ou 12 (e=27 mm)	2	1600 x 100 x 27	à débiter
8	Arrêt de buton	Planche de 10 ou 12 (e=27 mm)	2	1600 x 100 x 27	à débiter
9	Buton	Planche de 10 ou 12 (e=27 mm)	8	450 x 100 x 27	à débiter
10	Entretoise d'écartement	Planche de 10 ou 12 (e=27 mm)	2	400 x 100 x 27	à débiter
11	Raidisseur fond de moule	Planche de 10 ou 12 (e=27 mm)	2	1400 x 60 x 80	à débiter
P1	Platelage	CP 15 mm	1	1800 x 1100	Fourni
P2	Raidisseur de platelage	Chevron 60 x 80	5	1100 x 60 x 80	Fourni

Nota : l'un des arrêts sera percé (diam 15 mm) pour permettre le passage des armatures filantes.

CAP CONSTRUCTION en BETON ARME du BATIMENT		Code : 50 23 208	Durée : 8 h 00	Coef. : 6
SUJET	EP2	PREPARATION et MISE en ŒUVRE	SESSION 2001	Page : 8 / 10



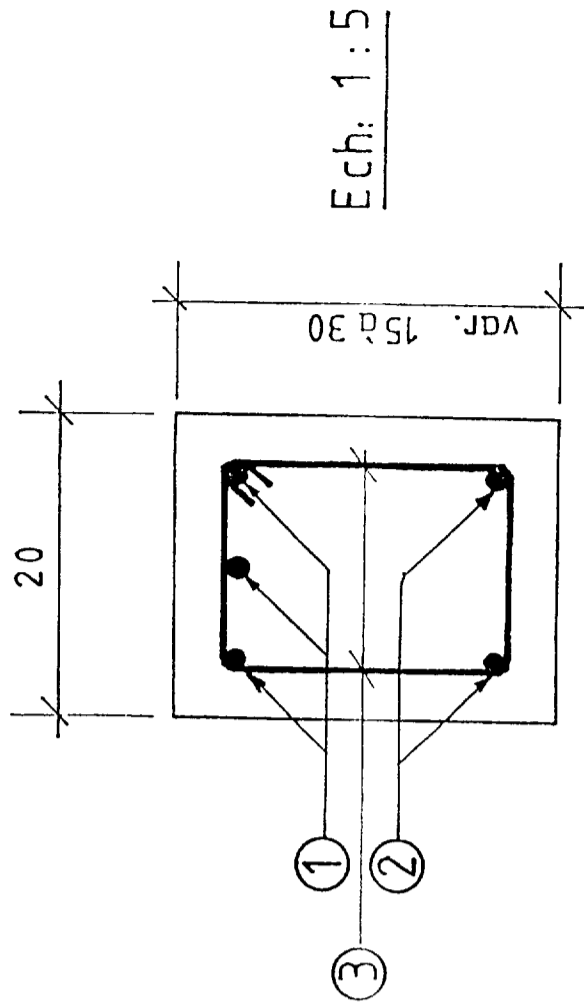
CONSOLE 1 à 4



Ech: 1:10

ARMATURES CONSOLES 1 à 4

Repere	Nb, diam.	Long.	Profil
1	3 HA 10	220	
2	2 HA 8	167	
3	10 HA 6	$L = (14 \times 2) + (X \times 2) + 15 \phi$	
FeE 400			
Enrobage (cm) G=3 D=3 H=3 B=3			
Beton B 25			



Ech: 1:5

COUPE BB

## EVALUATION

<b><u>COFFRAGE</u></b>		
Désignation	Barème	Note
- La qualité des coupes des éléments du coffrage.	10	
- Le respect des côtes du coffrage.	20	
- La rigidité du coffrage.	20	
- L'étanchéité du coffrage.	10	
- Le centrage du coffrage sur le platelage.	10	
- L'assemblage du coffrage conforme au plan.	20	
- Aspect général du coffrage	10	
<b><u>TOTAL COFFRAGE</u></b>	100	
<b><u>FERRAILLAGE</u></b>		
Désignation	Barème	Note
- Exactitude de l'épure des armatures	20	
- Le respect des côtes des cadres.	10	
- La géométrie des cadres.	10	
- La qualité des ligatures (doubles croisées)	20	
- Le respect de l'écartement des cadres	10	
- La rigidité de l'armature.	10	
- Le bon positionnement des cales d'enrobage.	10	
- La bonne mise en place de l'armature dans le coffrage.	10	
<b><u>TOTAL COFFRAGE</u></b>	100	

<b><u>TOTAL EVALUATION EP2</u></b>	Note / 200	Note / 20

CAP CONSTRUCTION en BETON ARME du BATIMENT		Code : 50 23 208	Durée : 8 h 00	Coef. : 6
SUJET	EP2	PREPARATION et MISE en ŒUVRE	SESSION 2001	Page : 10 / 10