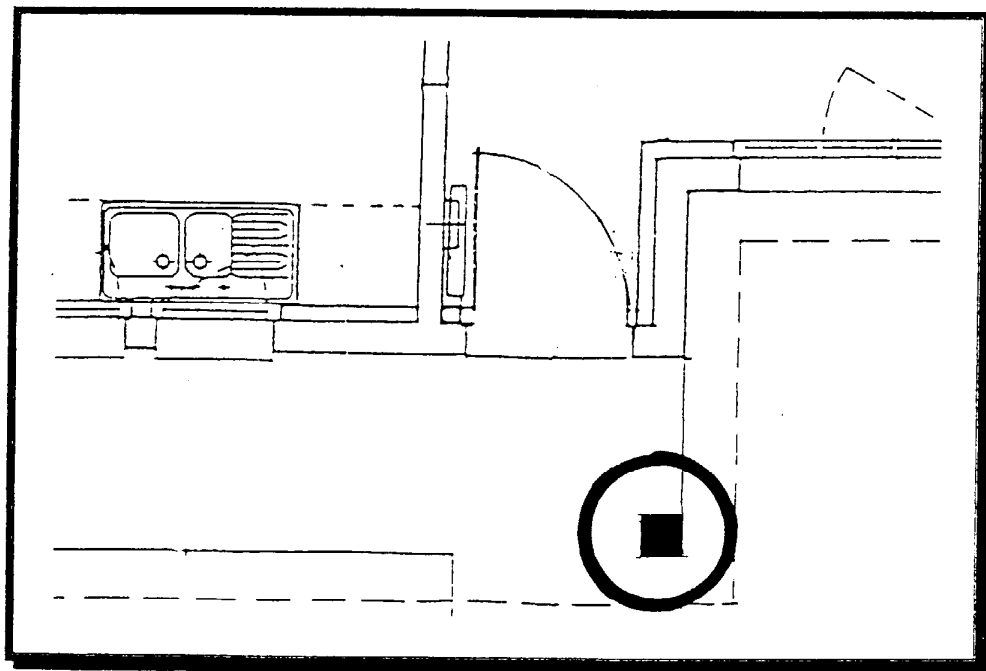


ENTREE DE PAVILLON

Epreuve EP2

PREPARATION ET MISE EN ŒUVRE



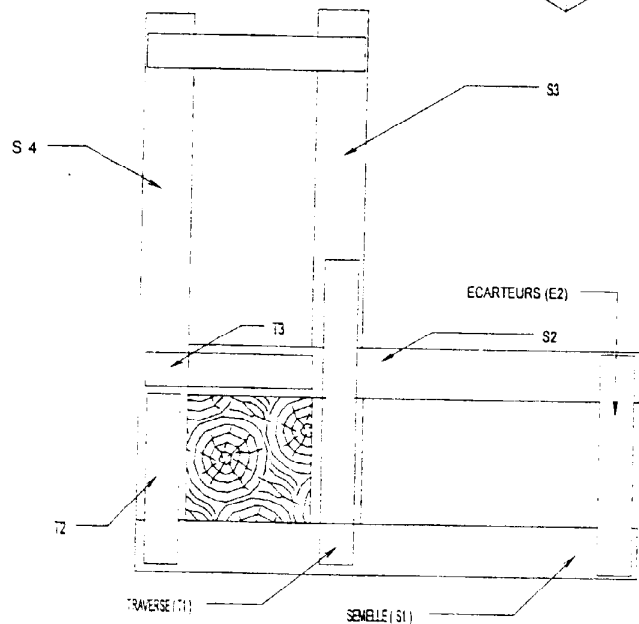
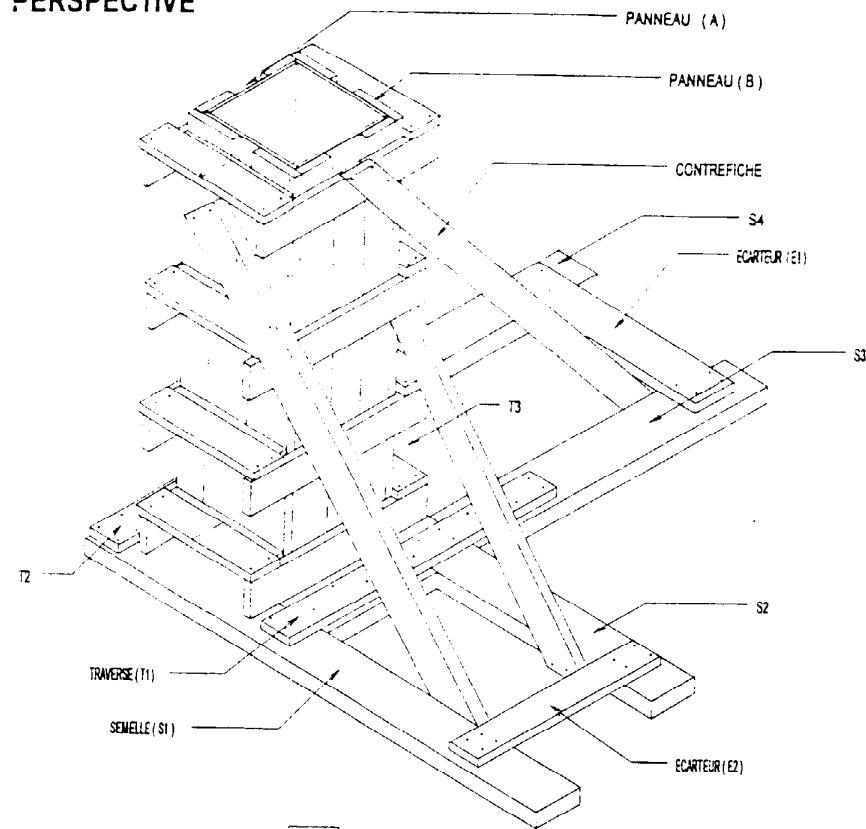
SOMMAIRE

- Page de garde	0/4
- Contrat et Perspective	1/4
- Mode opératoire	2/4
- Plans de coffrage et d'armature	3/4
- Bordereau de débit des bois	4/4

Durée de l'épreuve : 8 h

GROUPEMENT INTERACADEMIQUE II	BEP	Construction Bâtiment Gros Œuvre		Session 2001	Code	Forme	Durée	PREPARATION ET MISE EN ŒUVRE	Coeff	6
SECTEUR 8 - BATIMENT	CAP	Construction Maçonnerie Béton Armé	X	Epreuve	EP2	Pratique	8 h	1 1053 Sujet	50/4	Feuilles 5

H



FICHE DE CONTRAT

REALISER ET METTRE EN ŒUVRE

- C3-31 REALISER ET METTRE EN PLACE UN COFFRAGE EN BOIS.
- C3-33 REALISER ET METTRE EN PLACE UN CHASSIS D'ARMATURE.

ON DONNE :

- Les plans du projet.
- Le plan de coffrage.
- Le plan d'étalement (perspective).
- Le plan d'armature.
- Le bordereau de débit des bois.
- Le mode opératoire.
- Une partie des bois pré-débités.
- Les aciers pré-débités et façonnés.
- Le barème de notation.

ON DEMANDE :

COFFRAGE

De réaliser le coffrage suivant le plan.

- D'assembler conformément au plan les éléments de coffrage.
- De couper manuellement les raidisseurs repérés n° 2 ainsi que les contrefiches.
- De positionner le coffrage.
- De réaliser l'étalement comme indiqué sur la perspective.

ARMATURE

De réaliser un châssis régulier d'armatures.

- D'assembler les éléments par ligatures.

ON EXIGE :

COFFRAGE

- Le respect du plan et des cotes à + ou - 2mm.
- L'équerrage du coffrage à + ou - 3 mm.
- La bonne position des raidisseurs.
- La qualité des coupes.
- Un pointage régulier.

/ 40 points	}	/ 100 points
/ 10 points		
/ 20 points		
/ 10 points		
/ 20 points		

ETALEMENT

- Le respect de la perspective d'étalement.
- L'inclinaison correcte des contrefiches à environ 60°.
- L'aplomb du coffrage à - ou + 5 mm sur les faces A & B.
- La stabilité du coffrage.

/ 10 points	}	/ 60 points
/ 10 points		
/ 30 points		
/ 10 points		

ARMATURE

- La régularité des ligatures.
- La rigidité du châssis.
- La régularité des intervalles à + ou - 2mm.

/ 10 points	}	/ 40 points
/ 10 points		
/ 20 points		

TOTAL	/ 200 POINTS
--------------	---------------------

MODE OPERATOIRE

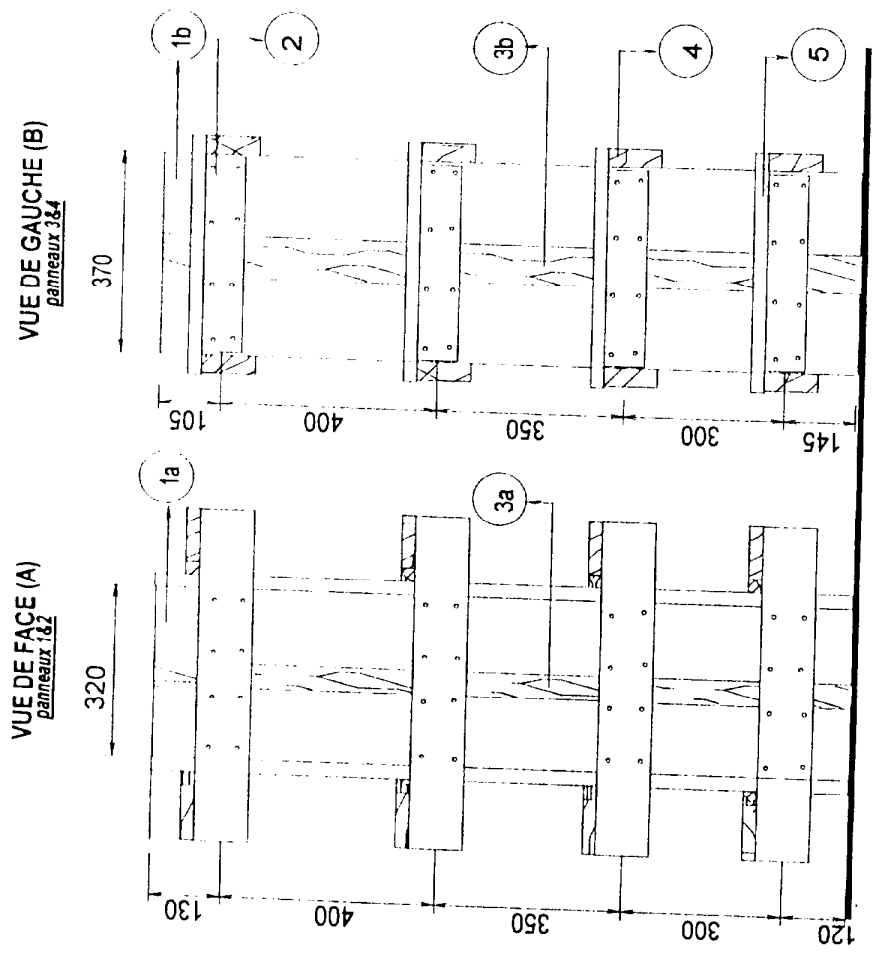
2

PHASES S/PHASES	OPERATIONS	CROQUIS ou RENSEIGNEMENTS	MOYENS	CONTROLES	SECURITE
PHASE N°1 <u>COFFRAGE</u>					P O R T E R L E Q U I P E M E N T
S/PHASE N°1 Etude du dossier	S'informer Inventorier les matériaux		Fiche de contrat Plans Barème de notation Bordereaux de débit des bois et des aciers		
S/PHASE N°2	Assembler les éléments des panneaux 1&2	Positionner les planches. Tracer la position des raidisseurs. Clouer les raidisseurs. Clouer la peau de coffrage.	Plan de coffrage Mètre crayon équerre Pointes de 55 mm Pointes de 27 mm		
S/PHASE N°3	Assembler les éléments des panneaux 3&4	Suivre le même ordre que ci-dessus. Couper les raidisseurs repérés n°2.	Idem		
S/PHASE N°4	Assembler les 4 panneaux	Assemblage par clouage plat sur champ cette opération se réalise à l'horizontale sur le sol.			
S/PHASE N°5	Positionner le coffrage sur son implantation	Implantation déjà réalisée et talonnette mise en place par le centre d'examen. Maintien provisoire à l'aide d'une contrefiche.			
S/PHASE N°6	Nettoyer	Ranger et balayer le poste de travail.	Balai, pelle		

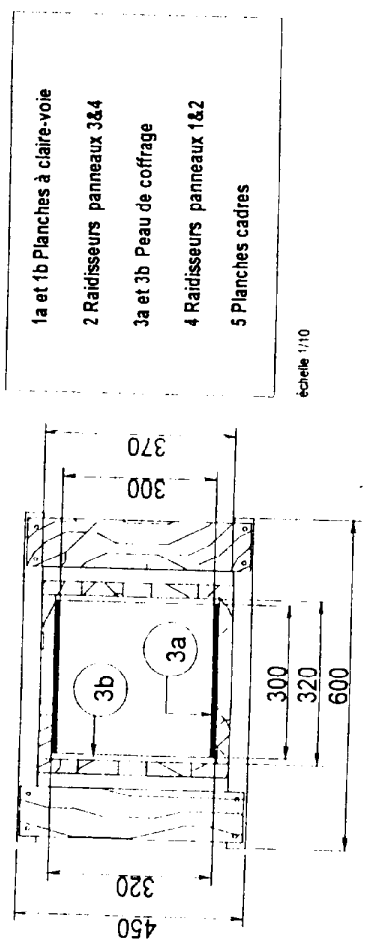
PHASE N°2 <u>ETAIEMENT</u>					I N D I V I D U E L D E S E C U R I T E
S/PHASE N°1	Positionner les semelles	Voir perspective et vue en plan de la position des semelles			
S/PHASE N°2	Mettre en place le fil à plomb		Fil à plomb Mètre, crayon		
S/PHASE N°3	Positionner les contrefiches		Fausse équerre Egoïne		
S/PHASE N°4	Mettre à l'aplomb		Pointe de 55 mm		
PHASE N°3 <u>ARMATURE</u>					
S/PHASE N°1	S'informer Inventorier les matériaux		Fiche de contrat Bordereau de débit des aciers Plan d'armature		
S/PHASE N°2	Tracer	Faire la répartition des cadres sur les barres longitudinales.	Mètre, craie Tenaille russe Fil recuit		
S/PHASE N°3	Assembler les éléments	Ligaturer les éléments par attaches doubles.	Balai, pelle		
S/PHASE N°4	Nettoyer	Ranger et balayer le poste de travail			

3

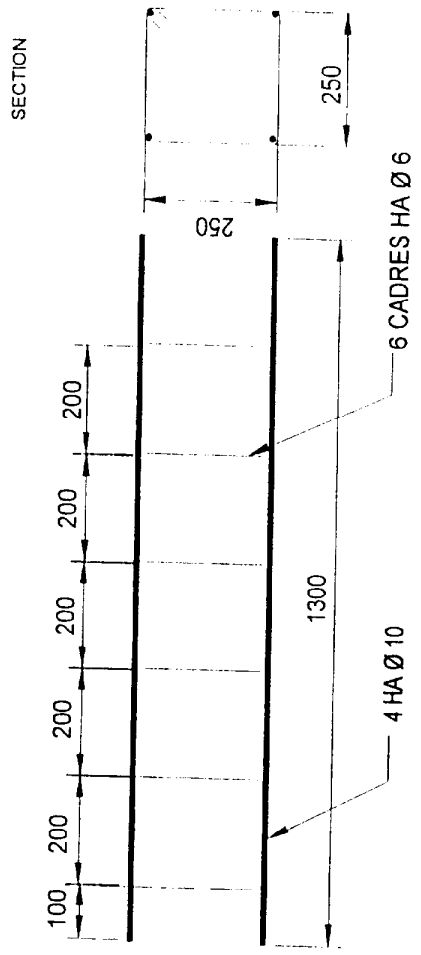
PLAN DE COFFRAGE



VUE DE DESSUS



PLAN D'ARMATURE



Les aciers sont pré-débités et façonnés

BORDEREAU DE DEBIT DES BOIS

E L E M E N T S	N U M E R O S	DESIGNATION	APPELLATION					DIMENSIONS			CROQUIS		
			N O M B R E	P L A N C H E	B A S T I N G	C H E V R O N	L I T E A U	C T B X	LONG	LARG		EPAIS	
		CHANTIER											
panneaux 1&2	1a	Planche à claire-voie	4	*****						1300	150	25	
	4	Raidisseurs	8	*****						620	100	40	
	3a	Peau de coffrage	2					*****		1300	300	10	
panneaux 3&4	1b	Planche à claire-voie	4	****						1300	150	25	
	2	Raidisseurs	8	****						360	100	25	
	3b	Peau de coffrage	2					****		1300	320	10	
écarteurs	5	Planche cadre	8	****						430	100	25	
étaielement		Semelles S1 & S4	2		***					950	150	50	à couper à la demande
		S2	1		****					800	150	50	
		S3	1		****					950	150	50	
		Ecarteurs	2	****						750	100	25	
		Contrefiches	4	****						1750	100	25	
		Traverses	2	****						750	100	25	

PAGE /

FICHE MATERIEL CANDIDAT

- METRE
- CRAYON
- MARTEAU DE COFFREUR
- EQUERRE A TALON
- FIL A PLOMB
- EGOINE
- TENAILLE RUSSE
- 2 SERRES - JOINTS

NOTA : POUR LES EPREUVES PRATIQUES, L'ACCES AUX ATELIERS NE SERA AUTORISE QU'AUX CANDIDATS ETPES D'UN VETEMENT DE TRAVAIL ET DE PROTECTIONS INDIVIDUELLES SPECIFIQUES AU METIER (CHAUSSURES DE SECURITE...).

N°

BAREME DE NOTATION

Document destiné au jury de correction

COFFRAGE

Le respect du plan et des cotes à + ou- 2mm.	/ 40 points	}	/100 points
L'équerrage du coffrage à + ou - 3 mm.	/ 10 points		
La bonne position des raidisseurs.	/ 20 points		
Qualité des coupes.	/ 10 points		
Pointage.	/ 20 points		

ETAIEMENT

Le respect de la perspective d'étalement.	/ 10 points	}	/60 points
L'inclinaison correcte des contrefiches à environ 60°.	/ 10 points		
L'aplomb du coffrage 0 +ou - 5 mm.	/ 30 points		
La stabilité du coffrage.	/ 10 points		

ARMATURE

La régularité des ligatures.	/ 10 points	}	/40 points
La rigidité du châssis.	/ 10 points		
La régularité des intervalles à + ou - 4Page 2 sur 2mm.	/ 20 points		

TOTAL / 200 POINTS

GROUPEMENT INTERACADEMIQUE II		SESSION 2001
Durée : 8 heures	Feuille 1/1	EP2 – Préparation et mise en œuvre
Barème de notation	J. 1059 . B1/1	CAP Construction maçonnerie Béton Armé