

BEP EQUIPEMENTS TECHNIQUES ENERGIES

CAP INSTALLATIONS SANITAIRES

EP1 A

REALISATION ET TECHNOLOGIE

Contenu de l'épreuve :

DOSSIER TRAVAIL

- DT 1 : Lecture de plan
- DT 2 : Dessiner une installation
- DT 3 : Dessiner une installation
- DT 4 : Analyse de fabrication
- DT 5 : Eau mitigée
- DT 6 : Eau mitigée
- DT 7 : Hydraulique
- DT 8 : Hydraulique
- DT 9 : Hydraulique
- DT 10 : Chauffage

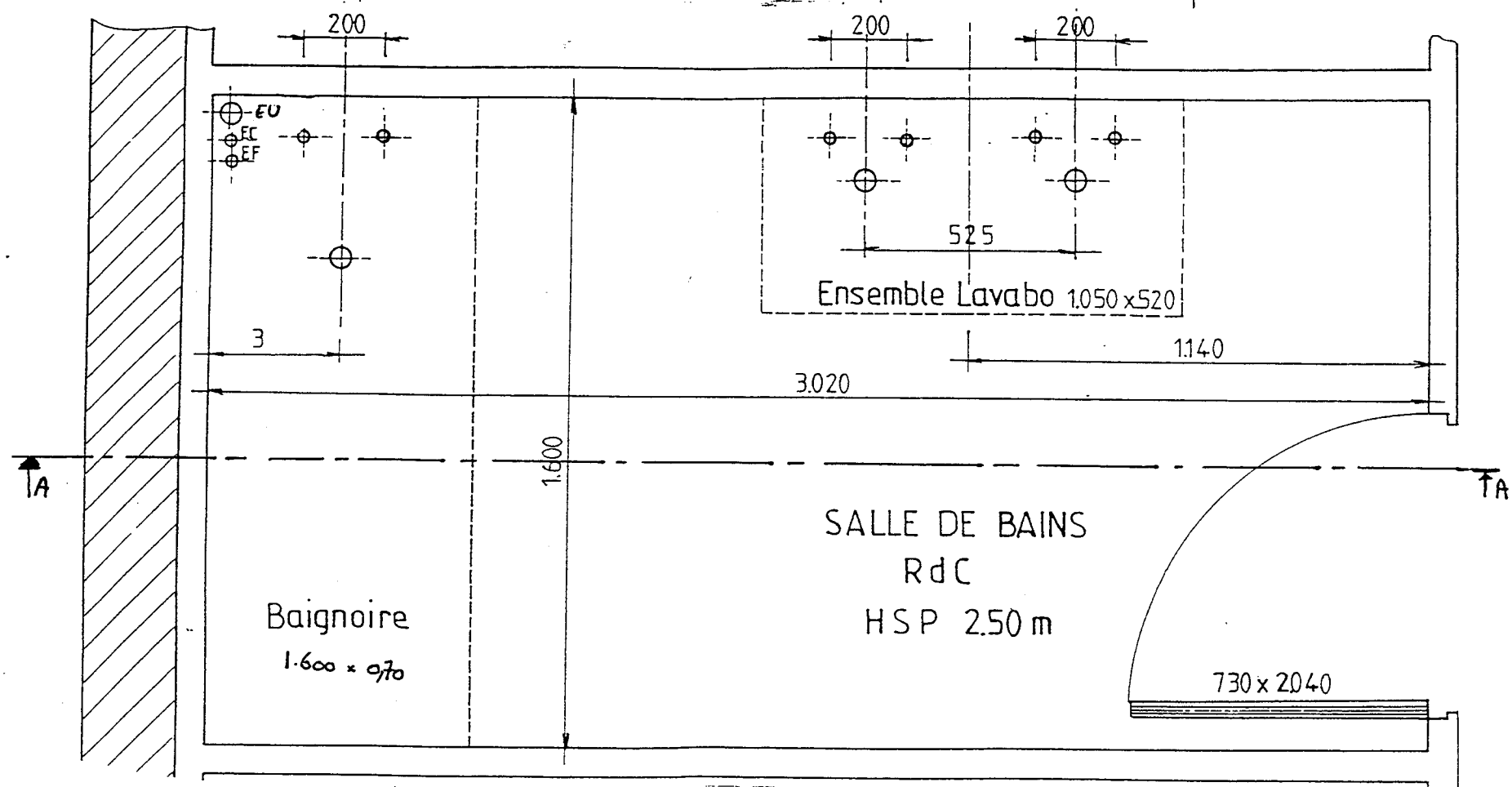
DOSSIER RESSOURCE

- DR 1 : Cahier des charges
- DR 2 : Vue générale
- DR 3 : Façade 1
- DR 4 : Façade 2
- DR 5 : Plan sous-sol
- DR 6 : Plan rez-de-chaussée
- DR 7 : Plan étage
- DR 8 : Documentation sanitaire

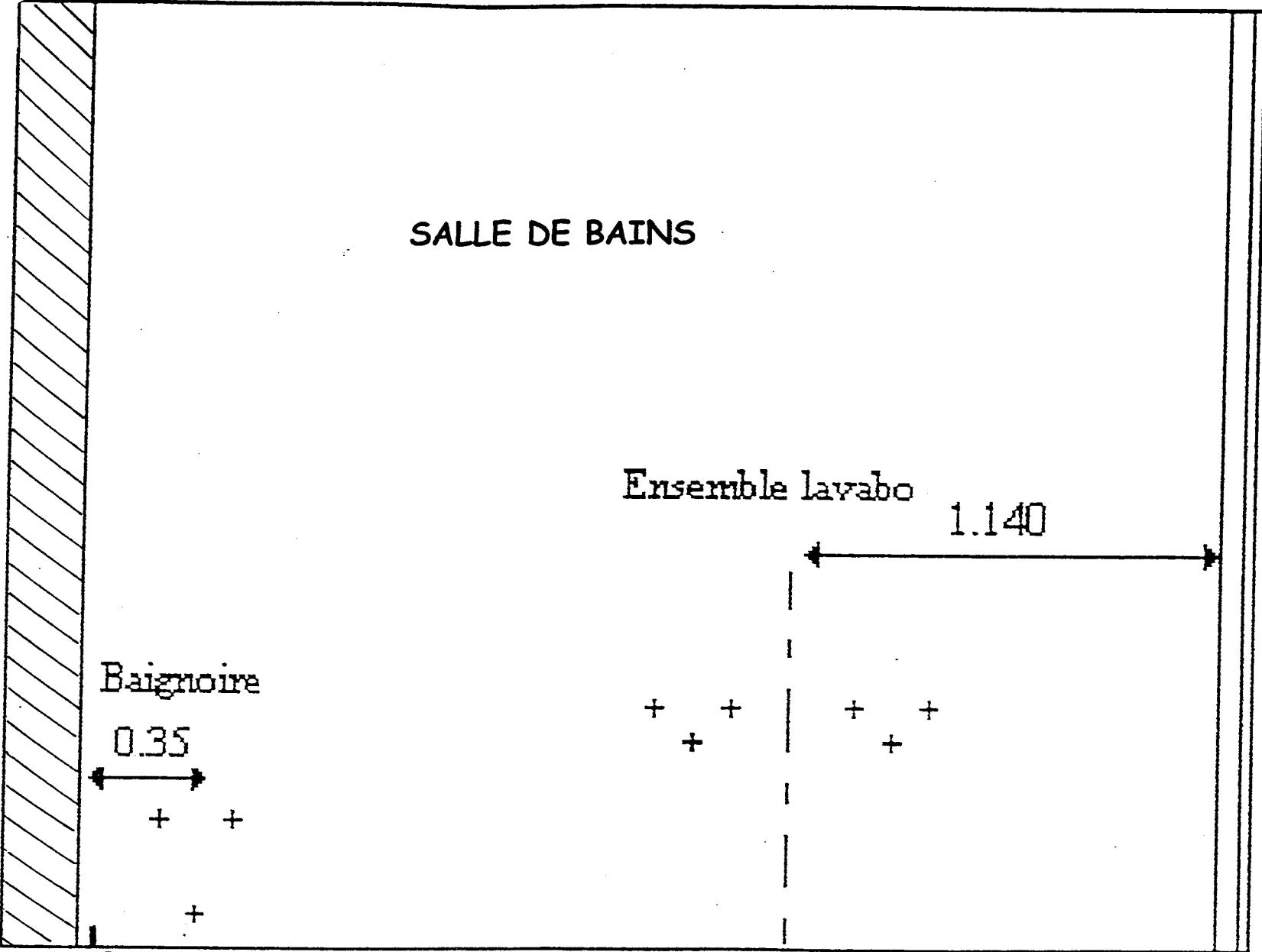
GROUPEMENT INTERACADEMIQUE II		EXAMEN : BEP-CAP	SPECIALITE : EQUIPEMENTS TECHNIQUES ENERGIES INSTALLATIONS SANITAIRES	
SESSION 2001	SUJET	EPREUVE : EP1 A REALISATION ET TECHNOLOGIE		<u>Calculatrice autorisée :</u> OUI
Durée : 4 heures	Coefficient : BEP - CAP : 10	Code sujet : 163 MZ 01		Page : DT 0/10

Réf.	Travail demandé	Données	Exigences	Réponses	Barème
S 71 C102	1.1) Donner l'orientation des façades 1 et 2.	Documents ressources : DR 3 DR 4 DR 6	Une interprétation correcte de l'orientation	Façade n°1 : _____ Façade n°2 : _____	14
	1.2) Donner les cotes de la porte-fenêtre de la cuisine	Document ressource : DR 6	Les valeurs exactes exprimées en mètre	Largeur = _____ Hauteur = _____	14
	1.3) Que représentent les 2 traits mixtes longitudinaux sur le plan de l'étage ainsi que l'écriture : H = 180 ?	Document ressource : DR 7	Une définition et identification correctes	_____ _____ _____ _____ _____ _____ _____ _____	16
	1.4) Calculer la surface de la salle de bains à l'étage	Document ressource : DR 7	Une surface exprimée en m ² . Les calculs doivent apparaître.	_____ _____ _____	14
	1.5) Donner la longueur de la baignoire située au rez-de-chaussée.	Document ressource : DR 6	Le relevé est correct.	_____ _____	16

Réf.	Travail demandé	Données	Exigences	Réponses	Barème
S 72 C204	<p>2.1) Tracer les raccordements en eau froide, en eau chaude, et en eau usée de la baignoire et de l'ensemble lavabo sur la vue de dessus et sur la coupe A-A.</p> <p><u>Raccordement vue de dessus :</u></p>	<p>Vue de dessus (DT 2) Coupe A-A (DT 3) L'arrivée eau chaude et eau froide. Le départ eau usée. Le positionnement des siphons. Le positionnement des arrivées d'eau sur les appareils.</p>	<p>Le raccordement sera le plus rationnel possible. EF = bleu EC = rouge EU = vert</p>	<p>La représentation sera réalisée sur les documents techniques DT2 et DT3.</p>	

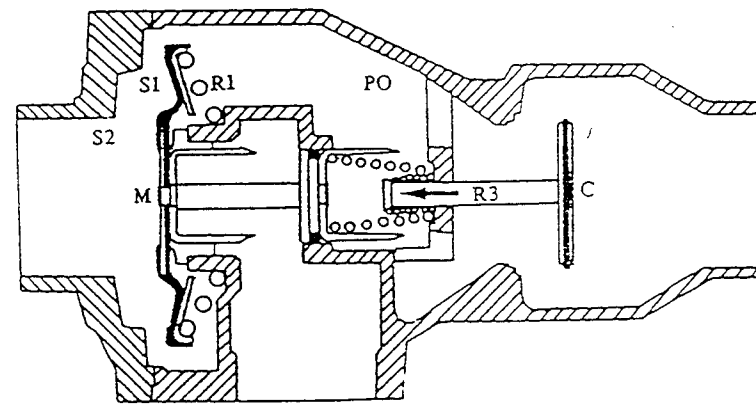


/ 20

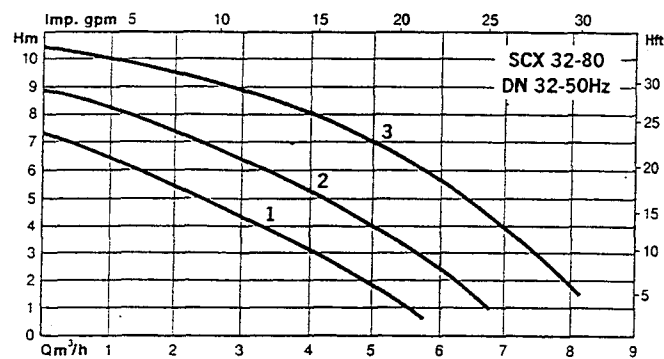
Réf.	Travail demandé	Données	Exigences	Réponses	Barème
S72	2.2) Raccordement coupe A-A :				
C204	 <p style="text-align: center;">SALLE DE BAINS</p> <p style="text-align: right;">Ensemble lavabo 1.140</p> <p style="text-align: left;">Baignoire 0.35</p> <p style="text-align: center;">COUPE AA</p> <p style="text-align: left;">EF EC EU</p>				/ 20

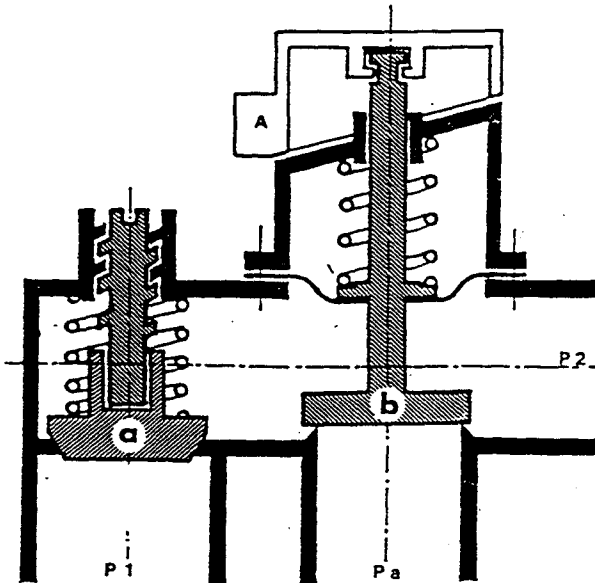
Réf.	Travail demandé	Données	Exigences	Réponses	Barème
C121 C205	3.1) Référencer les appareils sanitaires afin d'équiper la salle de bains du rez-de-chaussée.	<p>Le dossier technique DR1. Plan du pavillon DR6. Document technique DT2 Les documentations extraites de catalogues DR8</p> <p>La baignoire sera en matériaux de synthèse de couleur blanche. Les vasques seront en céramique de couleur blanche. La robinetterie sera de type mitigeur (mural pour la baignoire, bain-douche) et chromé. Le vidage du vasque est fourni avec la robinetterie seul le siphon est à prévoir. Le vidage de la baignoire est à chaînette, le siphon est à prévoir.</p>	<p>Le respect du dossier technique.</p> <p>Les références sont correctes.</p>	<p>Baignoire réf : _____</p> <p>Vasques réf : _____</p> <p>Robinetterie baignoire réf : _____</p> <p>Robinetterie vasque réf : _____</p> <p>Siphon baignoire réf : _____</p> <p>Siphon vasque réf : _____</p> <p>Vidage baignoire réf : _____</p>	/ 28

Réf.	Travail demandé	Données	Exigences	Réponses	Barème
S 31 C101	5.1) Identifier l' appareil repéré (1) .	Le dossier technique DR1.	L' élément est correctement identifié.		14
	5.2) Donner la fonction de cet appareil.	Le dossier technique DR1.	La fonction est juste.		16
	5.3) Tracer en couleur le passage du fluide en respectant le sens de circulation.	Le schéma de principe de l' appareil ci-dessous.	Le passage du fluide sera tracé en rouge.		16
	5.4) Donner le rôle des éléments M et C.	Le schéma de principe de l' appareil ci-dessous.	Le rôle est correct		14



Réf.	Travail demandé	Données	Exigences	Réponses	Barème
S22 C103	6.1) Donner la fonction de la pompe de recyclage située sur le réseau d' eau chaude sanitaire.	Dossier technique DR1.	La fonction est clairement expliquée.		16
	6.2) Convertir la hauteur manométrique en mètre de colonne d' eau (mce).	Hauteur manométrique à fournir par la pompe : hmt = 68,6 kpa 10.2 mce = 100 kpa	Le calcul apparaît.		14
	6.3) Représenter graphiquement la hauteur manométrique et le débit et sélectionner la vitesse de fonctionnement de la pompe de recyclage.	Courbes de fonctionnement de la pompe (réf : scx 32.80). Le débit dans le réseau : Q = 2.4 m3 / h	Le tracé de ces 2 valeurs permet de situer le point de fonctionnement. La vitesse est juste.	Vitesse N° _____	18



Réf.	Travail demandé	Données	Exigences	Réponses	Barème
S 31 C101	7.1) Identifier l' appareil repéré (2) .	Le dossier technique DR1.	L' appareil est correctement identifié.		14
	7.2) Donner les fonctions de cet appareil.	Le dossier technique DR1.	Les fonctions sont justes.		14
	7.3) A partir du schéma de principe positionner l' entrée EFS, le départ vers le ballon ECS et l' évacuation.	Le schéma de principe ci-dessous. 	Tous les éléments sont repérés. EFS : bleu ECS : rouge		12
	7.4) Indiquer la pression de tarage du ressort de cet appareil sur le réseau d' eau sanitaire du pavillon.	L' appareil cité ci-dessus.	La valeur est correcte.		14

Réf.	Travail demandé	Données	Exigences	Réponses	Barème
S 31 C102	8.1) Indiquer la nomenclature du brûleur fioul à pulvérisation.	Document ressource DR1 Schéma de principe du brûleur fioul à pulvérisation de la chaudière mixte du pavillon collectif.	Que tous les éléments soient indiqués sans erreurs.	1 : 2 : 3 : 4 : 5 : turbine 6 : volute 7 : 8 : 9 : 10 : 11 : 12 : pompe et régulateur de pression	/ 18

