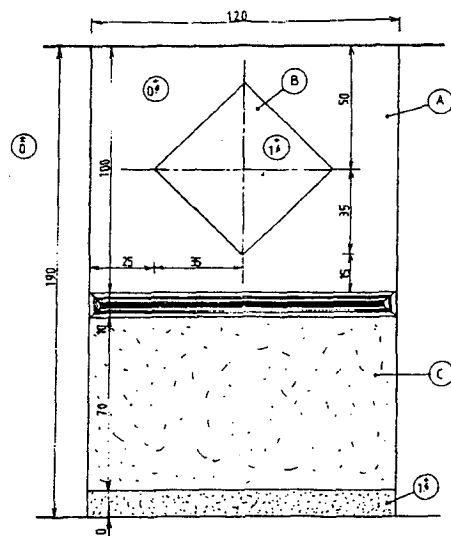


EPREUVE EP 2 (partie pratique)



CAP PLATRERIE PLAQUE

(PARTIE PRATIQUE)

- ✓ DESCRIPTIF DES TRAVAUX
- ✓ PLAN
- ✓ MODE OPERATOIRE
- ✓ BAREME DE CORRECTION

GROUPEMENT INTERACADEMIQUE II				SESSION 2001	Code	Forme	Durée	<i>EPREUVE PRATIQUE</i>	Coeff.	6
SECTEUR 8 - BATIMENT	CAP	PLATRERIE ET PLAQUE	X	Epreuve	EP2	pratique	8 h	Sujet	Feuille	1 / 4

PANNEAU DECORATIF

Contexte professionnel

Le panneau décoratif sera réalisé sur le panneau gauche de la cabine dans l'axe de celui-ci
Le support sur lequel viendra le panneau décoratif devra être dressé et enduit.

Travail demandé

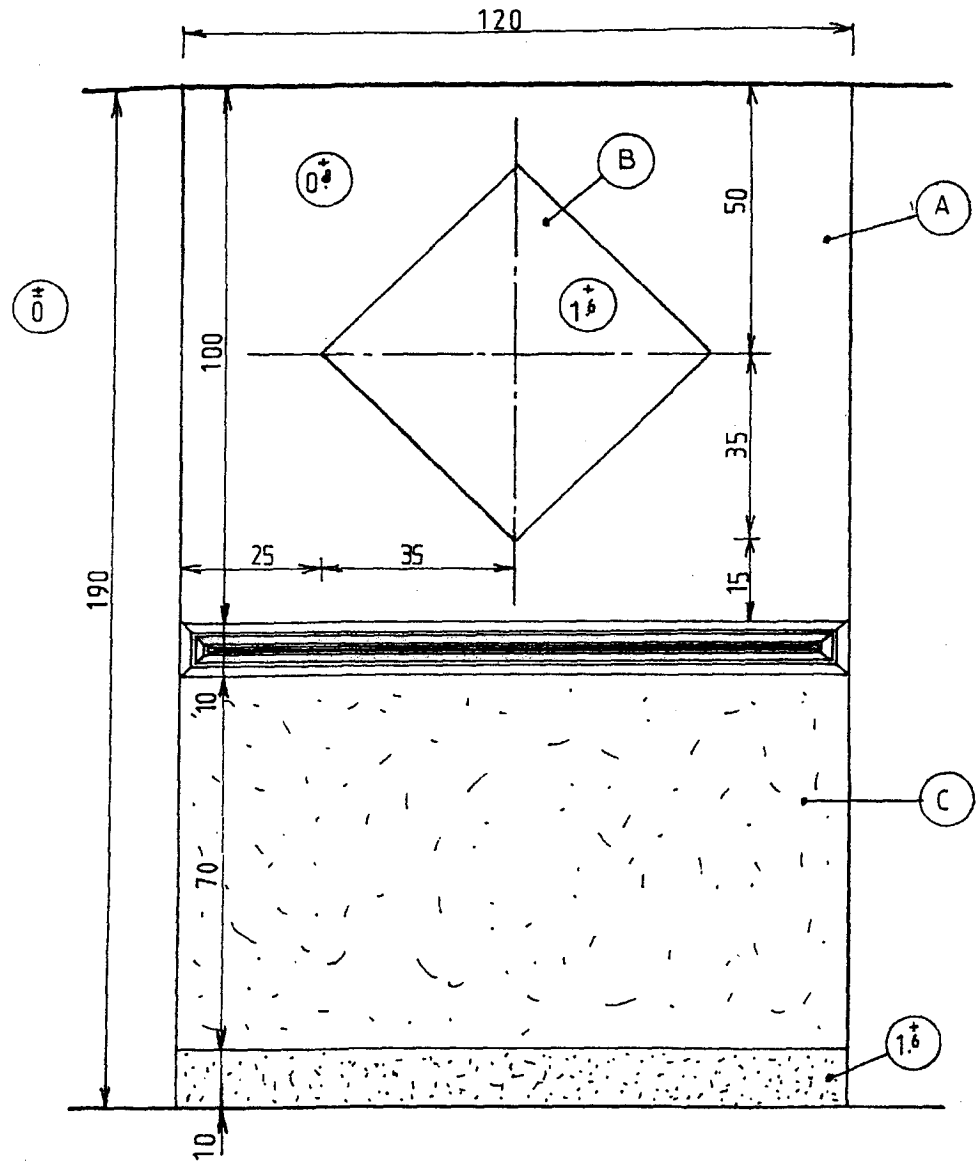
Les enduits

- ⇒ La surface repérée A sera réalisée au plâtre allégé lissé
- ⇒ La surface repérée B sera enduite au plâtre traditionnel lissé teinté
- ⇒ La surface repérée C sera réalisée au mortier de plâtre (plâtre allégé + sable) de finition gratté
- ⇒ La plinthe sera enduite au mortier de plâtre (plâtre allégé + sable + teinte) de finition gratté

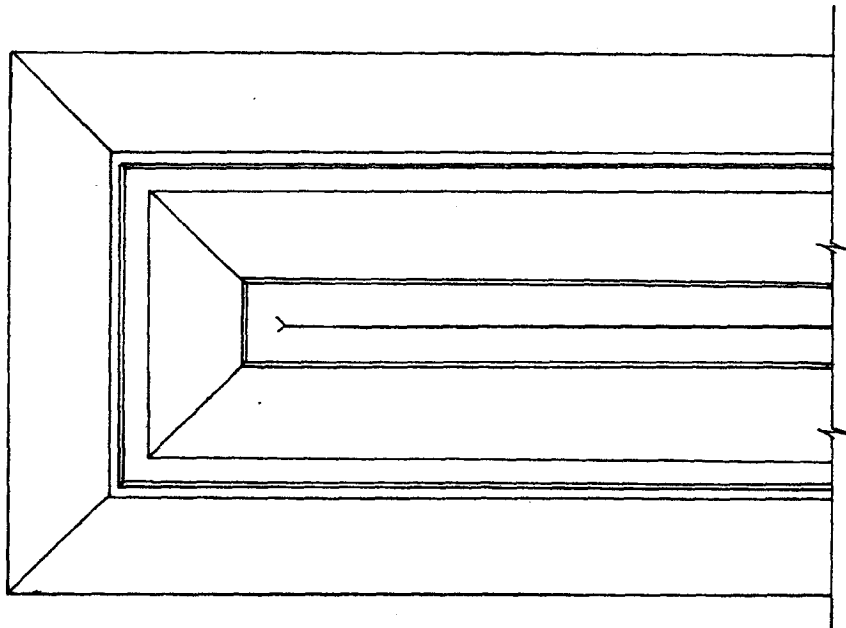
Nota : Les couleurs du panneau B et de la plinthe seront laissées à l'initiative du candidat

Les moulures

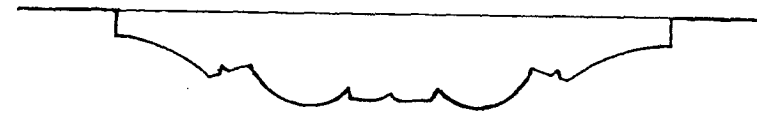
- ⇒ Pose de la cimaise à l'aide d'une colle à carreaux de plâtre suivant les indications du plan y compris les retours en jouée
- Exécution des retours en jouée
- Raccordement du joint périphérique de la cimaise



GRUPEMENT INTERACADEMIQUE II				SESSION 2001	Code	Forme	Durée	EPREUVE PRATIQUE	Coeff.	6
SECTEUR 8 - BATIMENT	CAP	PLATRIERIE ET PLAQUE	X	Epreuve	EP 2	pratique	8 h	Sujet	Feuille	2 / 4



DETAIL RETOUR EN JOUEE DE LA CIMASE
- Echelle 1 -



DETAIL DE LA CIMASE
- Echelle 1 -

GROUPEMENT INTERACADEMIQUE II				SESSION 2001	Code	Forme	Durée	EPREUVE PRATIQUE	Coeff.	6
SECTEUR 8 - BATIMENT	CAP	PLATRERIE ET PLAQUE	X	Epreuve	EP 2	pratique	8 h	Sujet	Feuille	3 / 4

C / S	TRAVAIL DEMANDE	RESSOURCES	EXIGENCES	REPONSES		Barème		
Contexte Professionnel	1- Pour mener à bien les travaux de plâtrerie en coordination avec les autres corps d'état, il vous est demandé					/ 24		
C2-5	1-1- D'établir le mode opératoire de l'ensemble des travaux de plâtrerie du rez-de-chaussée, tel que défini dans la notice descriptive	Le dossier de plans La notice descriptive des travaux	La chronologie des opérations est logique	PHASES	DESIGNATION DES TRAVAUX		/ 24	

GROUPEMENT INTERACADEMIQUE II				SESSION 2001	Code	Forme	Durée	EPREUVE PRATIQUE		Coeff.	6
SECTEUR 8 - BATIMENT	CAP	PLATRERIE ET PLAQUE	X	Epreuve	EP 2	pratique	8 h	Sujet		Feuille	4 / 4