

DOSSIER RESSOURCE

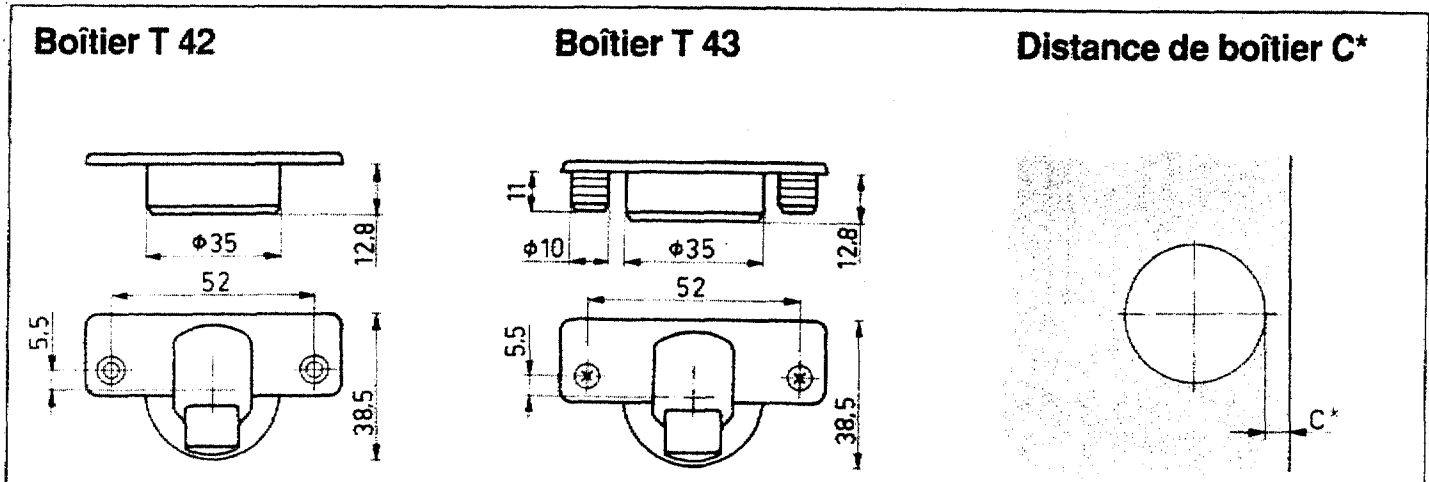
Composition du dossier

- 1 / 3 Fiches techniques :
- Charnières
 - Coulisses de tiroir
- 2 / 3 Fiches techniques :
- Panneaux de particules
 - Laine de verre
- 3 / 3 Fiches techniques :
- Lames de scie circulaire
 - Abaque de vitesses



GROUPEMENT INTERACADEMIQUE II				BEP	Bois et Matériaux associés	X
SECTEUR 8 - BATIMENT				CAP	Menuiserie Agencement	X
SESSION 2001	Code	Forme	Durée	REALISATION, TECHNOLOGIE ET ARTS APPLIQUES		Coeff. 10
Epreuve	EP1 - B	Ecrite	4 h	Dossier Ressource		Feuille

CHARNIERES INVISIBLES



Déportement de la porte (jeu minimum) à considérer pour le calcul de distance

Distance de boîtier C* mm	Epaisseur de porte mm																
	16	17	18	19	20	21	22	23	24	25	26	27	28	29	30	31	32
3	0,4	0,6	0,8	1,0	1,2	1,5	1,8	2,1	2,4	2,8	3,2	3,7	4,3	5,1	5,9	6,8	7,7
4	0,4	0,6	0,8	1,0	1,2	1,5	1,8	2,1	2,4	2,8	3,2	3,7	4,2	4,9	5,6	6,4	7,2
4,5	0,4	0,5	0,7	0,9	1,1	1,4	1,7	2,0	2,3	2,7	3,1	3,6	4,1	4,7	5,4	6,3	7,0
5	0,4	0,5	0,7	0,9	1,1	1,4	1,6	1,9	2,3	2,7	3,1	3,5	4,0	4,6	5,2	5,9	6,7
6	0,4	0,5	0,7	0,9	1,1	1,4	1,6	1,9	2,2	2,6	3,0	3,4	3,8	4,3	4,9	5,5	6,2
7	0,4	0,5	0,6	0,8	1,0	1,3	1,5	1,8	2,1	2,5	3,0	3,2	3,6	4,1	4,6	5,1	5,7

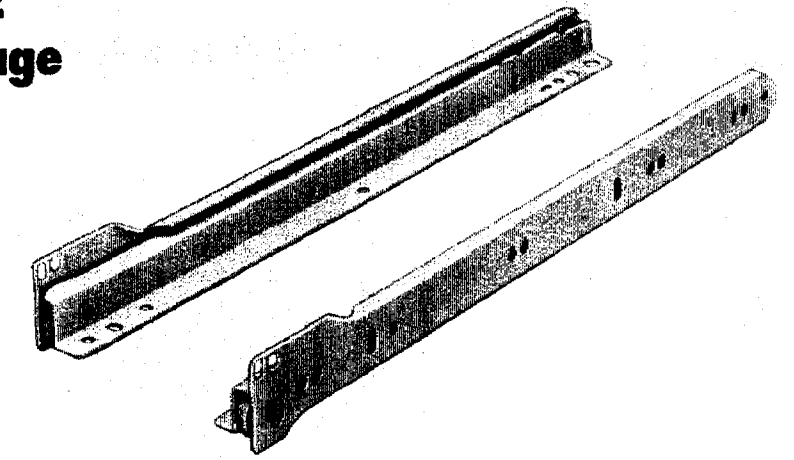
Exemple de ferrage

Calcul de distance

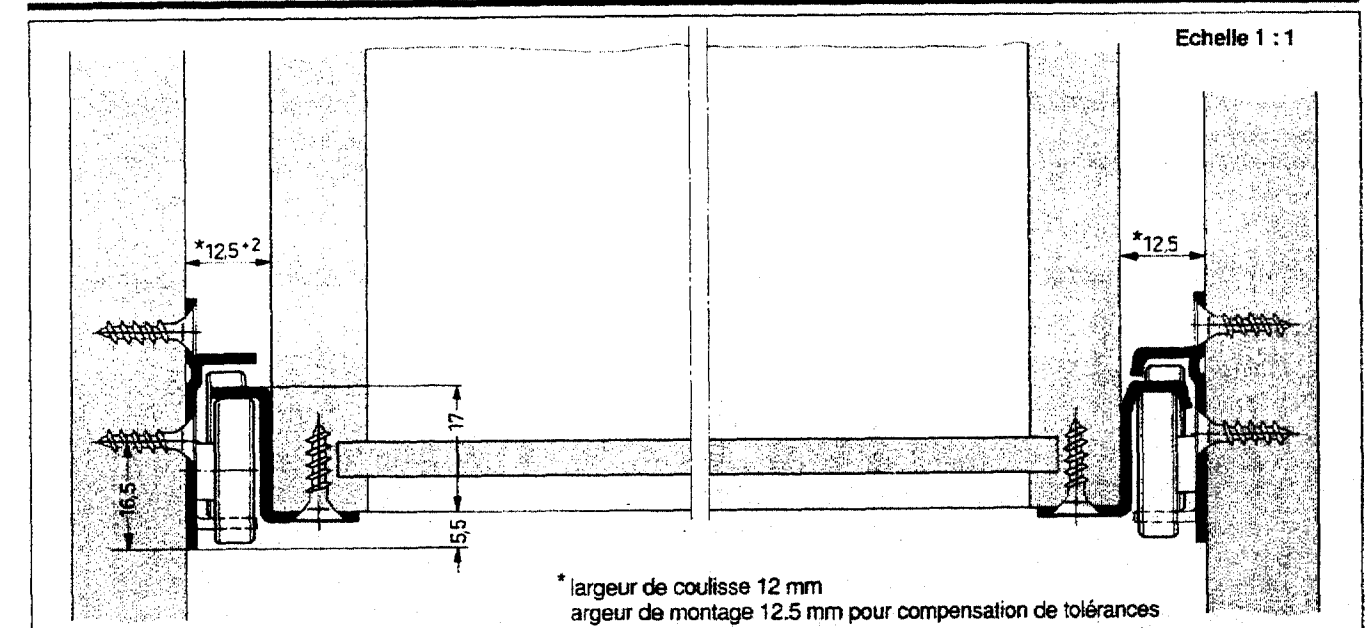
Montage en applique avec coude de 0 mm

distance = 13 mm + distance de boîtier – recouvrement

Coulisse à galets FR 602 avec contrainte de guidage unilatérale et montage en applique Charge max. 350 N



Texte pour descriptif
Coulisse à galets Hettich FR 602, longueur ... avec largeur de montage 12 mm, charge max. 350 N, contrainte de guidage unilatérale, rainure de centrage et double blocage.



Désignation	Références			UE	Longueur de tiroir mm	Rail de tiroir SS mm	Rail de corps KS en mm	Entraxes de trous mm						Perte à la sortie AV en mm	
	beige	blanc	marron					b1	b2	b3	b4	b5	b6		
FR 602/250	024 106	041 657	041 656	10	250	249	250	128							87
FR 602/300	024 107	041 659	041 658	20	300	299	300	128	96						87
FR 602/350	024 108	041 661	041 660	20	350	349	350	128	96	64					87
FR 602/400	024 109	041 663	041 662	20	400	399	400	128	96	96					100
FR 602/450	024 110	041 665	041 664	20	450	449	450	128	96	128					100
FR 602/500	024 111	041 667	041 666	20	500	499	500	128	96	128	96				100
FR 602/550	024 112	041 669	041 668	20	550	549	550	128	96	128	128				100
FR 602/600	024 113	041 671	041 670	20	600	599	600	128	96	128	128				115
FR 602/650	024 114	041 673	041 672	10	650	649	650	128	96	128	128	96			115
FR 602/700	024 115	041 675	041 674	10	700	699	700	128	96	128	128	128			115
FR 602/750	028 711	041 677	041 676	10	750	749	750	128	96	128	128	128			115
FR 602/800	028 712	041 679	041 678	10	800	799	800	128	96	128	128	128	128		115

PANNEAUX DE PARTICULES MELAMINES MELAPAN

2 faces décor / qualité standard E1 (NFB 54113)
Format 2850x2070mm, épaisseurs 8,12,16,19,et 22mm
épaisseurs 19mm sur stock, autres épaisseurs sur délai, sous conditions de quantité.

Panneaux en qualité M1, hydrofuge ou MDF : Nous consulter

Densité : les panneaux de la gamme Melapan ont une densité de 0,7 soit 700Kg/m3
La finition du P.P.S.M. a une structure légèrement différente de celle du stratifié H.P.L.

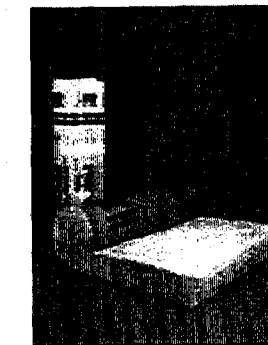
Réf.	Placage	Décor
7897	Px 19	Alpage
7897	Placage 24 PE 25	Alpage
7897	Placage 24 NE 150	Alpage
7912	Px 19	Anthracite
7912	Placage 24 PE 25	Anthracite
7912	Placage 24 NE 150	Anthracite
5494	Px 19	Aquamarine
5494	Placage 24 PE 25	Aquamarine
5494	Placage 24 NE 150	Aquamarine
2255	Px 19	Blanc cumulus
2255	Placage 24 PE 25	Blanc cumulus
2255	Placage 24 NE 150	Blanc cumulus
3970	Px 19	Blanc europa
3970	Placage 24 PE 25	Blanc europa
3970	Placage 24 NE 150	Blanc europa
7880	Placage 24 PE 25	Bleu chardon
7880	Placage 24 NE 150	Bleu chardon
5493	Px 19	Bleu glacier
5493	Placage 24 PE 25	Bleu glacier
5493	Placage 24 NE 150	Bleu glacier
2828	Px 19	Bleu tropical
2828	Placage 24 PE 25	Bleu tropical
2828	Placage 24 NE 150	Bleu tropical
7966	Px 19	Bordeaux
7966	Placage 24 PE 25	Bordeaux
7966	Placage 24 NE 150	Bordeaux
7961	Px 19	Cendre
7961	Placage 24 PE 25	Cendre
7961	Placage 24 NE 150	Cendre
1292	Px 19	Ceruse clair
1292	Placage 24 PE 25	Ceruse clair
1292	Placage 24 NE 150	Ceruse clair
1334	Px 19	Ceruse foncé
1334	Placage 24 PE 25	Ceruse foncé
1334	Placage 24 NE 150	Ceruse foncé
1298	Px 19	Ceruse moyen
1298	Placage 24 PE 25	Ceruse moyen
1298	Placage 24 NE 150	Ceruse moyen
2288	Px 19	Champagne
2288	Placage 24 PE 25	Champagne
2288	Placage 24 NE 150	Champagne
7845	Px 19	Cocquelicot
7845	Placage 24 PE 25	Cocquelicot
7845	Placage 24 NE 150	Cocquelicot
2969	Px 19	Erable abeille
2969	Placage 24 PE 25	Erable abeille
2969	Placage 24 NE 150	Erable abeille

Réf.	Placage	Décor
2983	Placage 24 NE 150	Erable azur
2497	Px 19	Beige
2497	Placage 24 PE 25	Beige
2497	Placage 24 NE 150	Beige
2982	Px 19	Erable bianchi
2982	Placage 24 PE 25	Erable bianchi
2982	Placage 24 NE 150	Erable bianchi
2987	Px 19	Erable carmin
2987	Placage 24 PE 25	Erable carmin
2987	Placage 24 NE 150	Erable carmin
1147	Placage 24 PE 25	Erable clair
1147	Placage 24 NE 150	Erable clair
2499	Px 19	Erable cognac
2499	Placage 24 PE 25	Erable cognac
2499	Placage 24 NE 150	Erable cognac
2972	Px 19	Erable colza
2972	Placage 24 PE 25	Erable colza
2972	Placage 24 NE 150	Erable colza
2984	Px 19	Erable olive
2984	Placage 24 PE 25	Erable olive
2984	Placage 24 NE 150	Erable olive
2986	Px 19	Erable roux
2986	Placage 24 PE 25	Erable roux
2986	Placage 24 NE 150	Erable roux
2985	Px 19	Erable whisky
2985	Placage 24 PE 25	Erable whisky
2985	Placage 24 NE 150	Erable whisky
7927	Px 19	Etain
7927	Placage 24 PE 25	Etain
7927	Placage 24 NE 150	Etain
1293	Px 19	Etiméoclassique
1293	Placage 24 PE 25	Etiméoclassique
1293	Placage 24 NE 150	Etiméoclassique
2833	Px 19	Galet
2833	Placage 24 PE 25	Galet
2833	Placage 24 NE 150	Galet
2965	Px 19	Gris fauve
2965	Placage 24 PE 25	Gris fauve
2965	Placage 24 NE 150	Gris fauve
7938	Px 19	gris pale
7938	Placage 24 PE 25	gris pale
7938	Placage 24 NE 150	gris pale
2946	Px 19	Harmonix amiante
2946	Placage 24 PE 25	Harmonix amiante
2946	Placage 24 NE 150	Harmonix amiante
2944	Px 19	Harmonix calcite
2944	Placage 24 PE 25	Harmonix calcite
2944	Placage 24 NE 150	Harmonix calcite
2933	Px 19	Harmonix schiste
2933	Placage 24 PE 25	Harmonix schiste
2933	Placage 24 NE 150	Harmonix schiste
2945	Px 19	Harmonix tourmaline
2945	Placage 24 PE 25	Harmonix tourmaline
2945	Placage 24 NE 150	Harmonix tourmaline
2887	Px 19	Hetre de Bourgogne
2887	Placage de 24 PE 25	Hetre de Bourgogne
2887	Placage de 24 NE 150	Hetre de Bourgogne
1335	Px 19	Hetre Francilien
1335	Placage de 24 PE 25	Hetre Francilien
1335	Placage 24 NE 150	Hetre Francilien
2658	Px 19	Kalahari
2658	Placage de 24 PE 25	Kalahari
2658	Placage de 24 NE 150	Kalahari

IBR monocouche

présentation

Feutre en laine de verre de qualité TELSTAR, revêtu sur une face d'un kraft quadrillé pare vapeur
En option : pare vapeur alu M0 et M1 ,largeur de rouleau en 0,6m.



Isolation thermo acoustique
-des combles perdus , en pose sur plancher
-des combles aménagés : embroches sur système préfixe sous rampant, ou déroulés entre chevrons
-en complément d'isolation sur plafonds suspendus

PV&certificats

Certificat ACERMI N° 85 C 18 004
I1-S4-O1-L1-E3
DTU règles ThK : classe VA2
Réaction au feu (feutre nu) : MO incombustible
PV CSTB n° 94/38419

Thermique

Epaisseur	R	Longueur	largeur
mm	m2°C/W	m	m
160	4.00	5.00	1.20
180	4.50	4.50	1.20
200	5.00	4.00	1.20
220	5.50	4.00	1.20
240	6.00	3.50	1.20
260	6.50	3.00	1.20

Acoustique

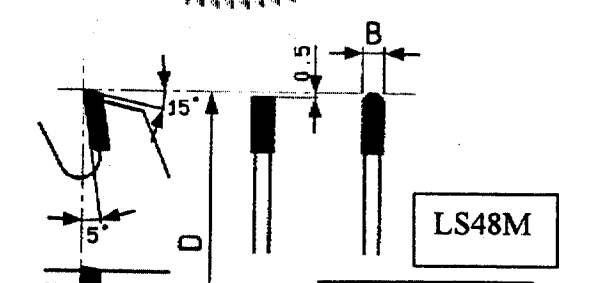
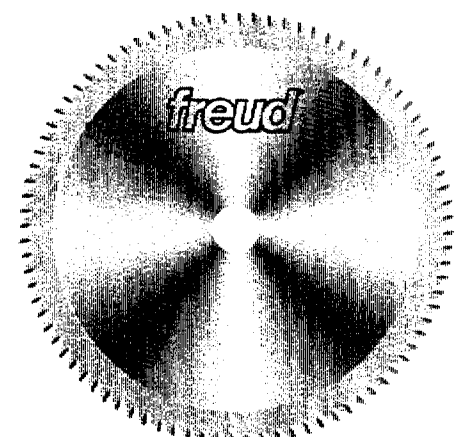
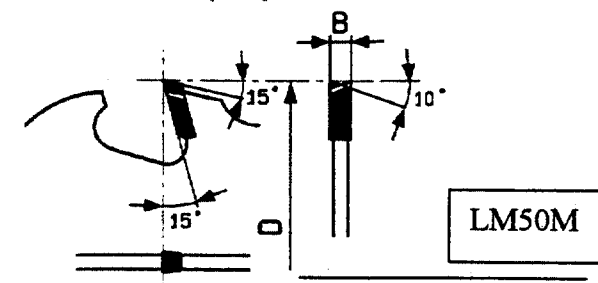
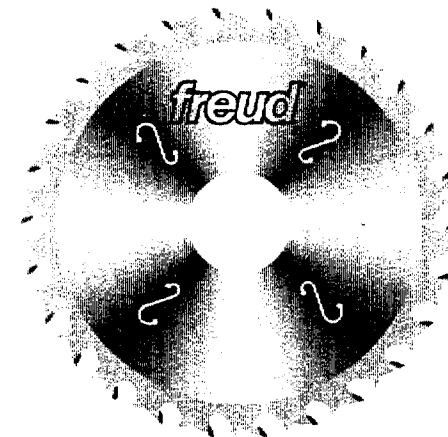
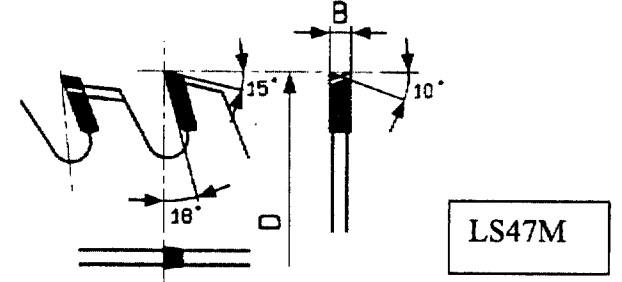
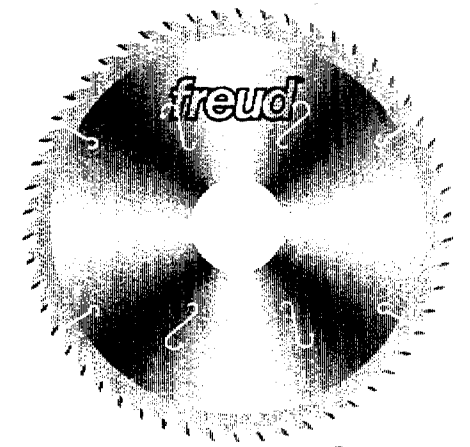
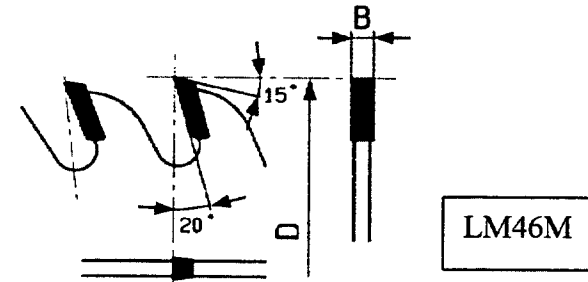
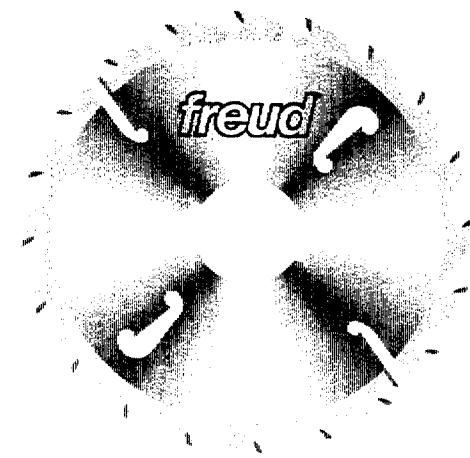
Indice d'affaiblissement acoustique R (dB(A)):
-toiture seules : 16dB(A)
-toiture +plafond 2 BA 13+IBR 200 :52dB(A)

GROUPEMENT INTERACADEMIQUE II	BEP	Bois et Matériaux associés	X	SESSION 2001	Code	Forme	Durée	REALISATION, TECHNOLOGIE ET ARTS APPLIQUES	Coeff.	10
SECTEUR 8 - BATIMENT	CAP	Menuiserie agencement	X	Epreuve	EP 1-B	Ecrite	4 h	Dossier Ressource	Feuille	2 / 3

Tableau 1
Valeurs indicatives de vitesses de coupe

Matériau	Fraise HSS-C	Fraise HSS/TG	Fraise HM/DIA	HM Lames carbures, déchiqueteurs carbures
	V (m/sec)	V (m/sec)	V (m/sec)	V (m/sec)
Bois tendres	40-70	50-80	60-100	70-100
Bois durs	30-60	40-70	50-90	70-90
Panneaux agglomérés	—	—	60-90	60-100
Panneaux lattés	—	—	60-90	60-100
Panneaux de fibres dures	—	—	40-80	60-90
Panneaux revêtus	—	—	40-70	60-80
Aluminium	—	—	20-40	30-60

DIAMÈTRE DE L'OUTIL en MM	Fréquence de rotation en Tours/Minute																				
	2800	3000	3500	4000	4500	5000	5500	6000	6500	7000	7500	8000	9000	10000	12000	14000	16000	18000	20000		
60																		44	50	57	63
80	Zone de DANGER Vitesses Trop Basses																				
100											42	47	52	58	63	73	84	94			
120																					
140																					
160																					
180																					
200																					
220																					
250																					
280																					
300																					
320																					
350																					
380																					
400																					
420																					
450																					



GROUPEMENT INTERACADEMIQUE II	BEP	Bois et Matériaux associés	X	SESSION 2001	Code	Forme	Durée	REALISATION, TECHNOLOGIE ET ARTS APPLIQUES	Coeff.	10
SECTEUR 8 - BATIMENT	CAP	Menuiserie agencement	X	Epreuve	EP 1-B	Ecrite	4 h	Dossier Ressource	Feuille	3 / 3