

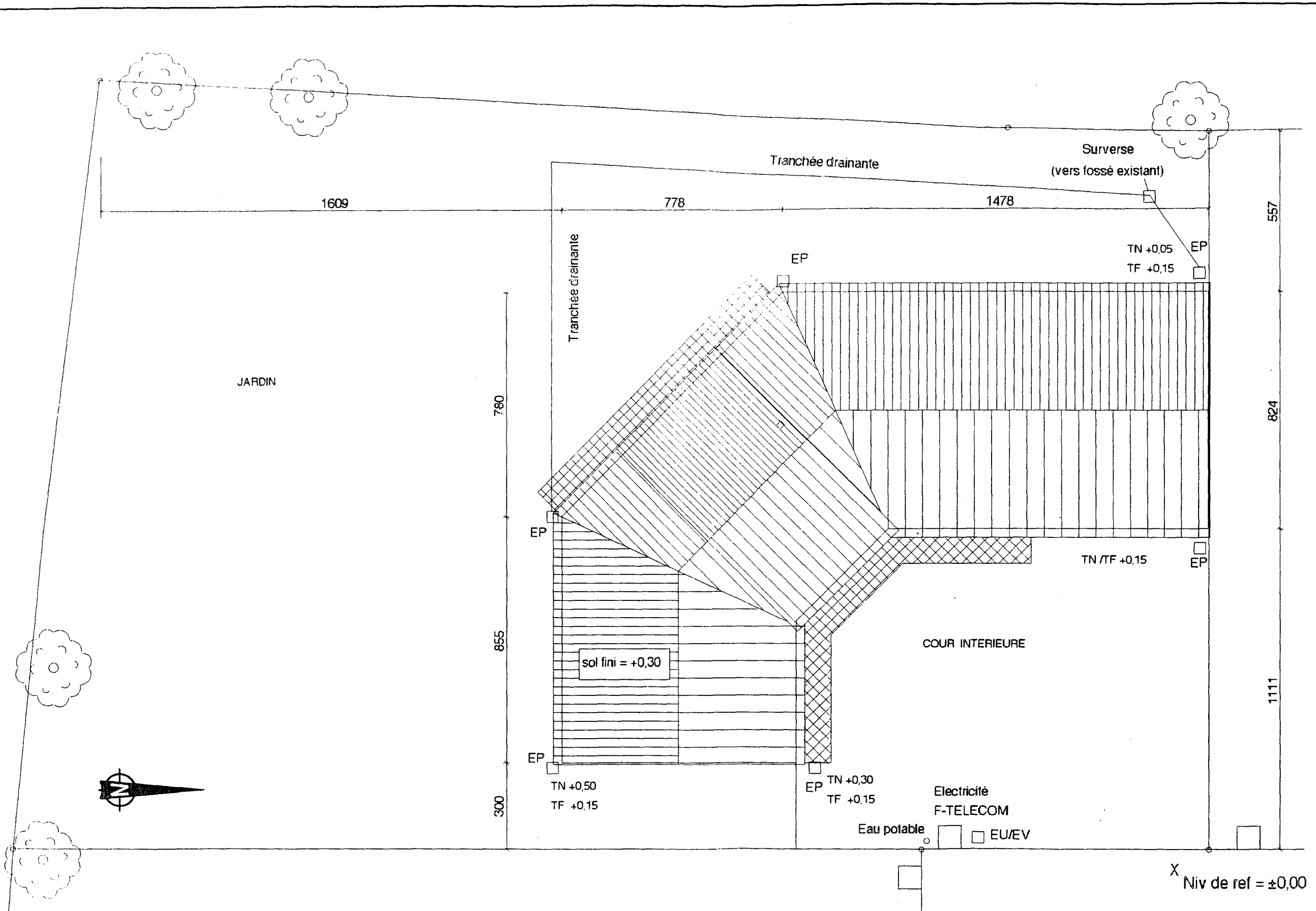
# DOSSIER TECHNIQUE

## Composition du dossier

1 / 10	Plan de masse
2 / 10	Façades
3 / 10	Plan du rez-de-chaussée
4 / 10	Plan de l'étage
5 / 10	Coupes verticales
6 / 10	Descriptif de la maison
7 / 10	Perspective de l'aménagement de la cuisine
8 / 10	Perspectives de l'élément à étudier
9 / 10	Dessins de l'élément à étudier
10 / 10	Descriptif de l'élément à étudier



GROUPEMENT INTERACADEMIQUE II				BEP	Bois et Matériaux associés	X
SECTEUR 8 - BATIMENT				CAP	Menuiserie Agencement	
SESSION 2001	Code	Forme	Durée	ANALYSE D'UN DOSSIER ET REDACTION D'UN MODE OPERATOIRE		Coef. 6
Epreuve	EP2	Ecrite	4 h	Dossier Technique		Feuille

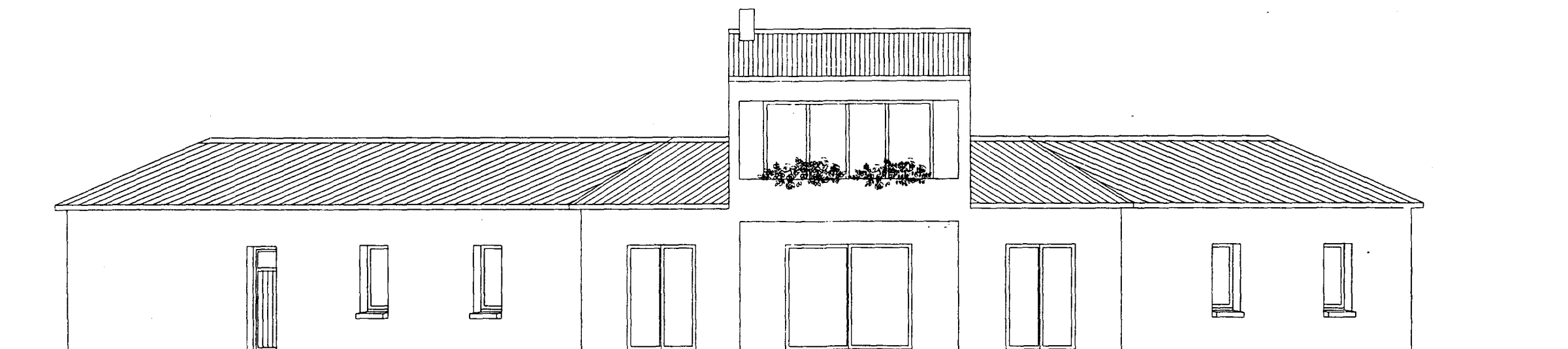


# PLAN DE MASSE

GROUPEMENT INTERACADEMIQUE II				BEP	Bois et Matériaux associés	X
SECTEUR 8 - BATIMENT				CAP	Menuiserie Agencement	
SESSION 2001	Code	Forme	Durée	ANALYSE D'UN DOSSIER ET REDACTION D'UN MODE OPERATOIRE		Coeff. 6
Epreuve	EP2	Ecrite	4 h	Dossier Technique		Feuille 1 / 10



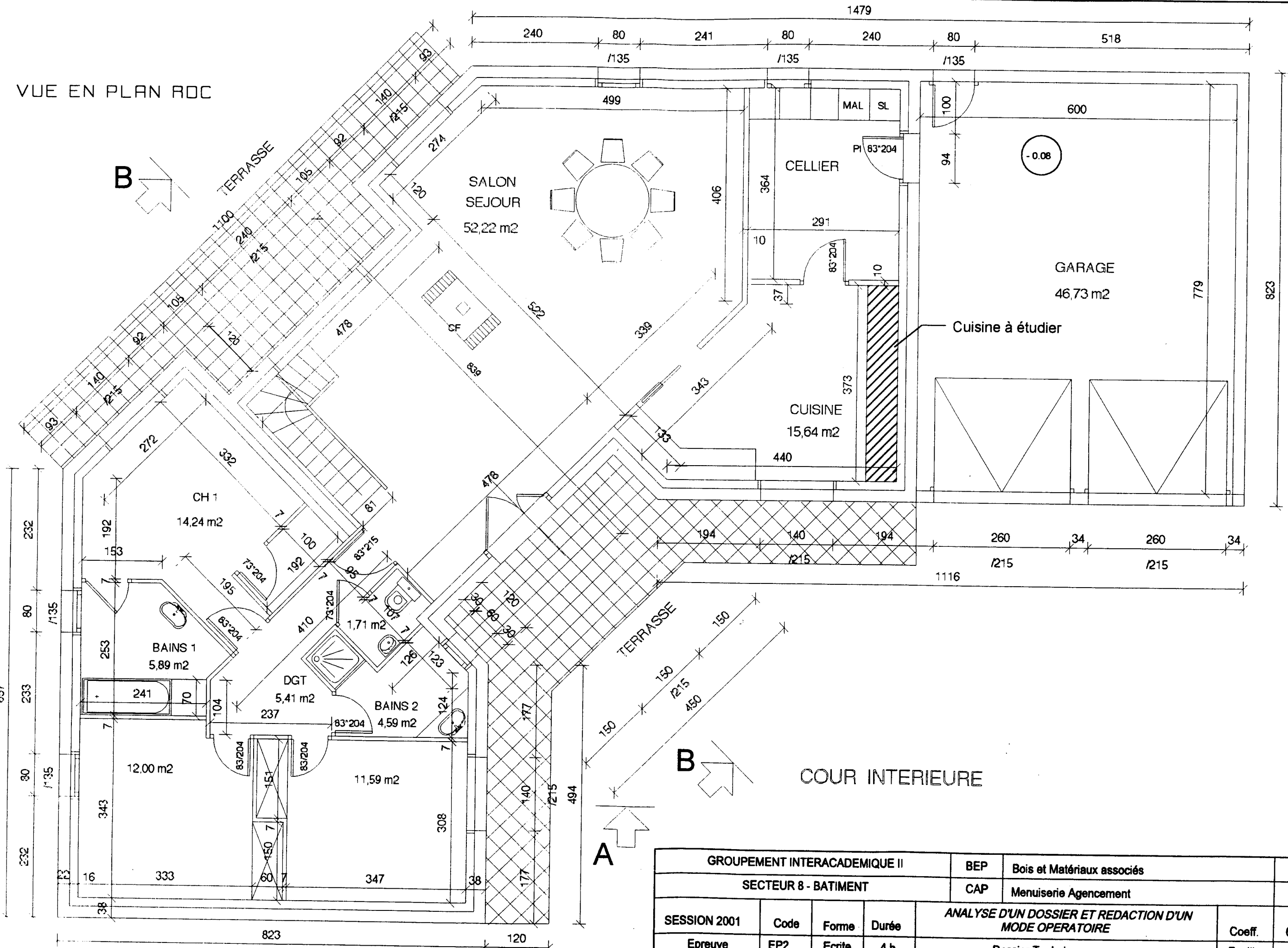
FACADE PRINCIPALE



FACADE ARRIERE

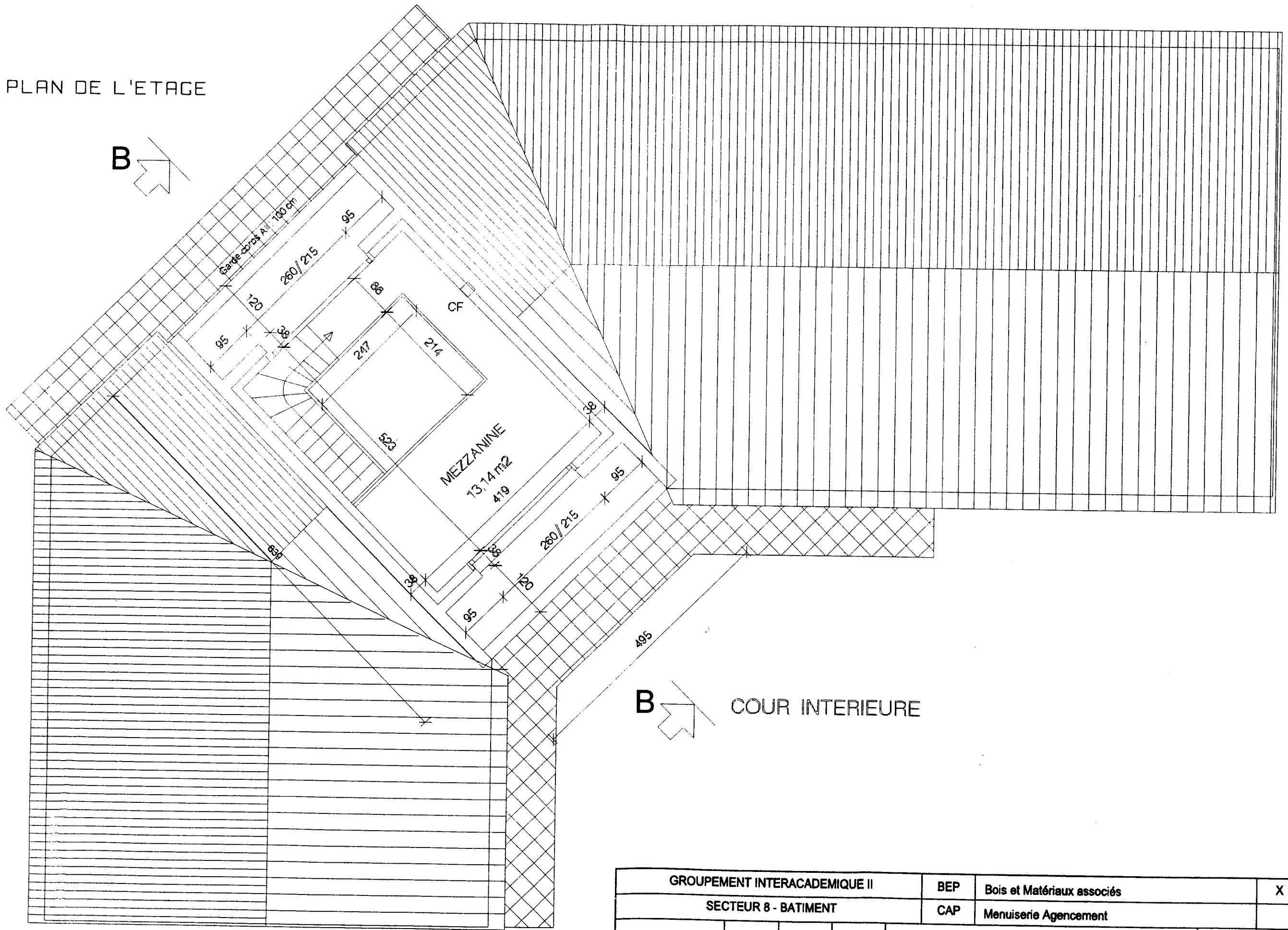
GROUPEMENT INTERACADEMIQUE II				BEP	Bois et Matériaux associés	X
SECTEUR 8 - BATIMENT				CAP	Menuiserie Agencement	
SESSION 2001	Code	Forme	Durée	ANALYSE D'UN DOSSIER ET REDACTION D'UN MODE OPERATOIRE		Coeff. 6
Epreuve	EP2	Ecrite	4 h	Dossier Technique		Feuille 2 / 10

VUE EN PLAN ROC



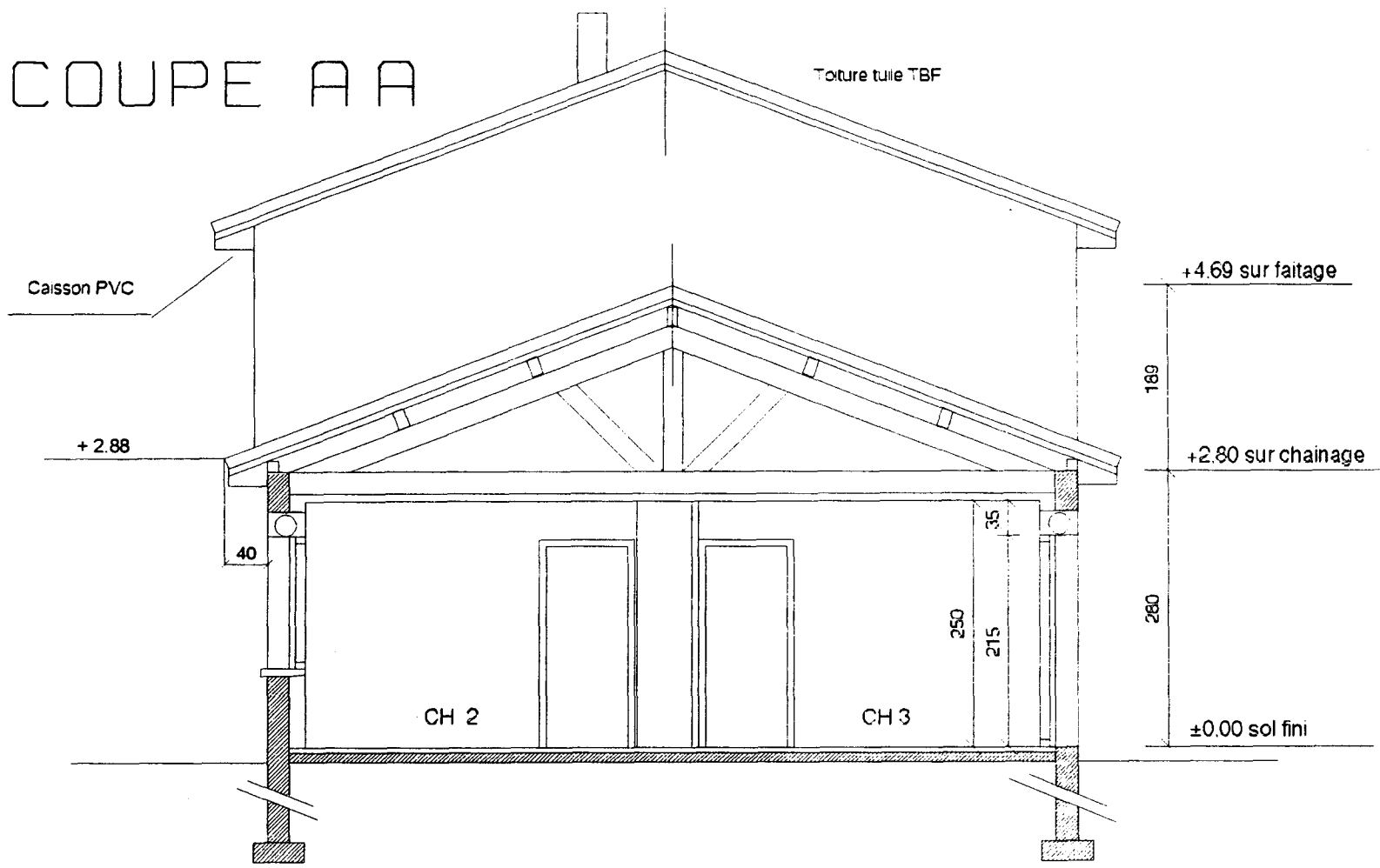
GROUPEMENT INTERACADEMIQUE II				BEP	Bois et Matériaux associés	X
SECTEUR 8 - BATIMENT				CAP	Menuiserie Agencement	
SESSION 2001	Code	Forme	Durée	ANALYSE D'UN DOSSIER ET REDACTION D'UN MODE OPERATOIRE		Coeff. 6
Epreuve	EP2	Ecrite	4 h	Dossier Technique		Feuille 3 / 10

VUE EN PLAN DE L'ETAGE

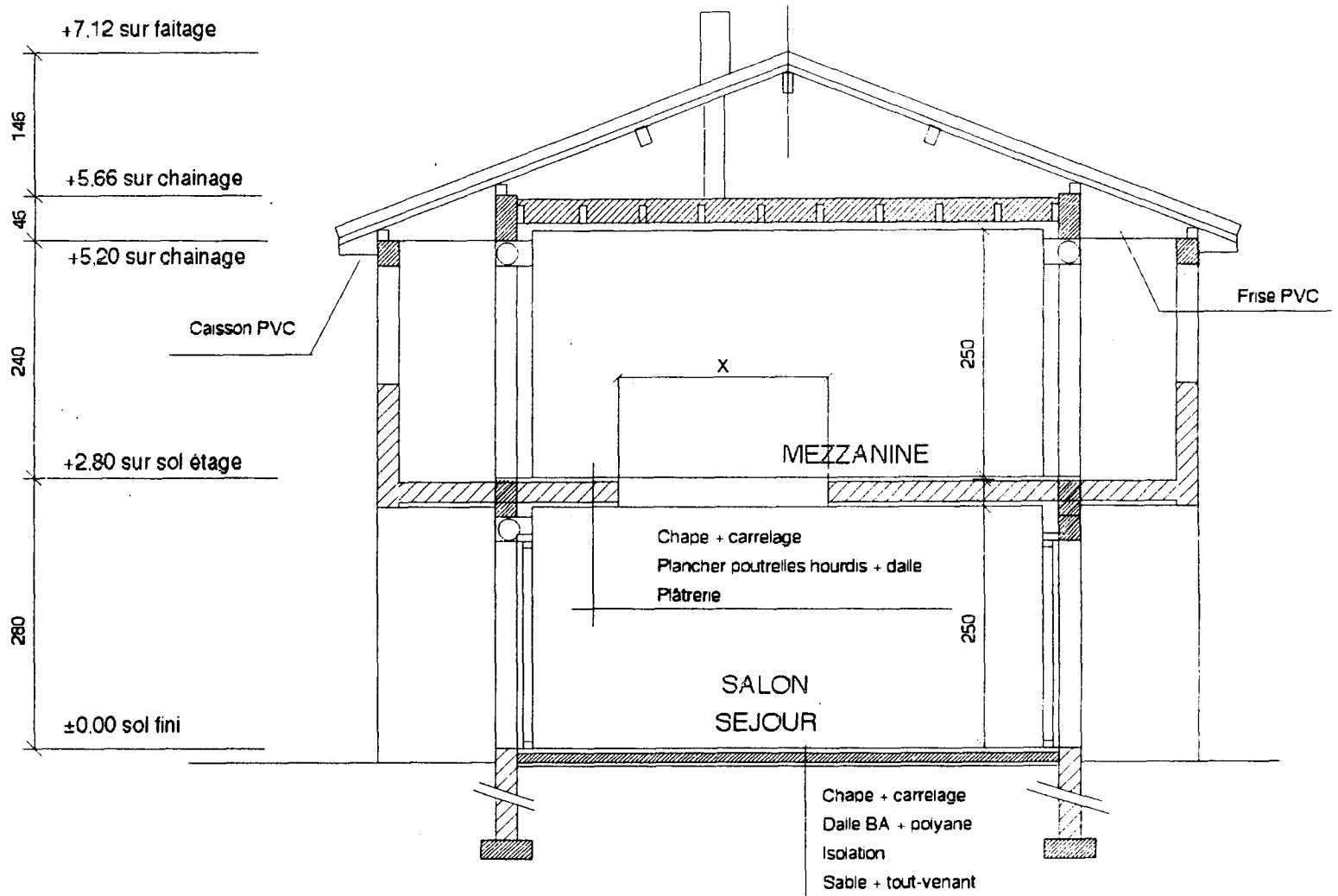


GROUPEMENT INTERACADEMIQUE II				BEP	Bois et Matériaux associés	X
SECTEUR 8 - BATIMENT				CAP	Menuiserie Agencement	
SESSION 2001	Code	Forme	Durée	ANALYSE D'UN DOSSIER ET REDACTION D'UN MODE OPERATOIRE		Coeff. 6
Epreuve	EP2	Ecrite	4 h	Dossier Technique		Feuille 4 / 10

# COUPE AA



# COUPE BB



SESSION 2001		Epreuve		EP2		Ecrit		4 h		Dossier Technique		Feuille		5 / 10	
SECTEUR 8 - BATIMENT				ANALYSE UN DOSSIER ET REDACTION D'UN MODE OPERATOIRE				BEP				X			
GROUPEMENT INTERACADEMIQUE II				CAP				Bois et Matériaux associés							
Menuiserie Agencement				Mansuete Agencement											
Code				Forme				Durée				Coeff.			
Ecrit				4 h				Dossier Technique				6			

## *Description des travaux*

### **Installation de chantier**

L'installation sera prévue pour l'ensemble des opérations.  
La protection sera étudiée de façon à ce que chaque corps d'état puisse travailler en sécurité.  
Un panneau de chantier sera déposé dès le commencement des travaux.

### **Terrassement**

Réalisation des travaux de décapage.  
Réalisation des fouilles en déblai / remblai.  
Réalisation des fouilles en rigole.

### **Fondations**

Béton de propreté / semelles filantes.  
Fourniture et pose du soubassement en parpaings semi-pleins.  
Fourniture et application d'un enduit hydrofuge.

### **Elévation**

Fourniture et pose de blocs d'agglomérés en béton – Epaisseur 200 mm pour l'ensemble du bâtiment.  
Fabrications de coffrages et coulage de béton armé pour poteaux et potelets.  
Fabrication de coffrages et coulage béton armé pour poutres, linteaux et chaînages.

### **Dallage – chape et travaux divers**

Réalisation d'un dallage béton sur toute la surface construite.  
Fourniture et pose d'isolation en sol.  
Fourniture et pose de coffres de volets roulant.  
Réservations et garnissages pour l'ensemble du bâtiment.

### **Ravalement**

Fourniture et pose des appuis et seuils.  
Réalisation de l'enduit gratté de finition - épaisseur 20 mm.

### **Canalisations enterrées et ouvrages annexes**

Fourniture et pose des drains pour EP.  
Fourniture et pose des regards d'évacuation en béton.  
Raccordements sur réseaux existants.

### **Charpente bois (traditionnelle)**

Fourniture, fabrication et pose des éléments assemblés.  
Fourniture et pose des éléments non assemblés.  
Fourniture et pose du voligeage sur l'ensemble du bâtiment.  
Fourniture et pose des passements de toit et planches de rive en PVC.  
Fourniture et pose des trappes d'accès aux combles.

### **Couverture tuile - Zinguerie**

Fourniture et pose de tuiles terre cuite Romane y compris linteaux.  
Fourniture et pose des faitages et abouts de faitages..  
Fourniture et pose des rives à rabat et chatières.  
Fourniture et pose des gouttières et chutes en aluminium.  
Habillage des souches.  
Fabrication et pose des chéneaux et solins.

### **Menuiseries extérieures**

Fourniture et pose de fenêtres en PVC.  
Fourniture et pose de volets roulants sur l'ensemble des menuiseries concernées.  
Fourniture et pose de baies vitrées en aluminium laqué.  
Fourniture et pose de portails de garages basculants et métalliques.  
Fourniture et pose d'une porte d'entrée en bois (Chêne).  
Fourniture et pose d'une porte de service en PVC.

### **Menuiseries intérieures**

Fourniture et pose de blocs portes isoplanes alvéolaires pré-peints.  
Fourniture et pose de portes de placards coulissantes.  
Fourniture et pose de plinthes.  
Fourniture et pose des habillages et finitions.

### **Plâtrerie revêtements peinture**

Fourniture et pose des plafonds en brique épaisseur 40 mm ( 30 + 10).  
Fourniture et pose de cloisons de doublage en brique (ép.40 +10).  
Fourniture et pose de cloisons de distribution en brique (ép. 50+10+10).  
Enduit plâtre sur plafonds et cloisons (ép. 1 cm).  
Fourniture et pose d'isolation thermique en laine de verre en plafond ( IBR monocouche 240).  
Fourniture pose d'isolant thermique sur les parois verticales (Laine de verre : ép.100 mm + 10 mm de lame d'air).

### **Carrelage – faïence**

Fourniture et pose d'une chape rapportée.  
Fourniture et pose de carrelage en grès émaillé.  
Fourniture et pose des habillages en faïence de la cuisine et de la salle de bains.

### **Revêtement de sol souple**

Réalisation d'un ragréage.  
Fourniture et pose de moquette dans les pièces concernées.  
Fourniture et pose de barres de seuil.  
Nettoyage et mise en service.

### **Electricité - VMC**

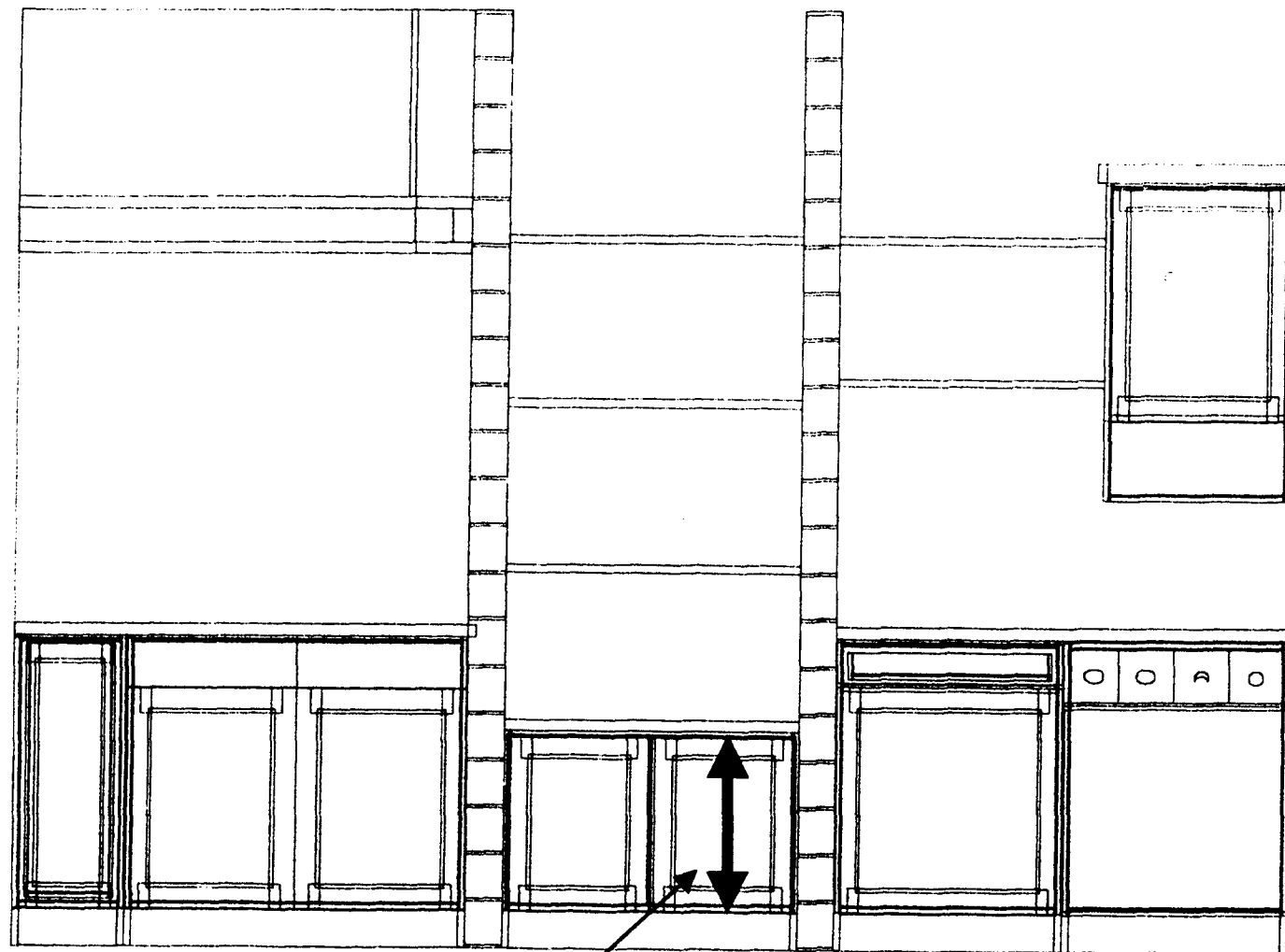
Fourniture et pose du matériel électrique.  
Pose du tableau électrique.  
Pose de la ventilation mécanique contrôlée.  
Contrôles, essais et mise en service.

### **Chauffage – Sanitaires – Plomberie**

Fourniture et pose des appareils sanitaires  
Fourniture et pose des appareils de chauffage  
Raccordement sur réseau existant.  
Fourniture et pose des réseaux pour le chauffage  
Fourniture et pose des réseaux pour l'alimentation et l'évacuation sanitaire  
Fourniture et pose d'une chaudière murale gaz à production d'eau chaude.  
Contrôle, essais et mise en service.

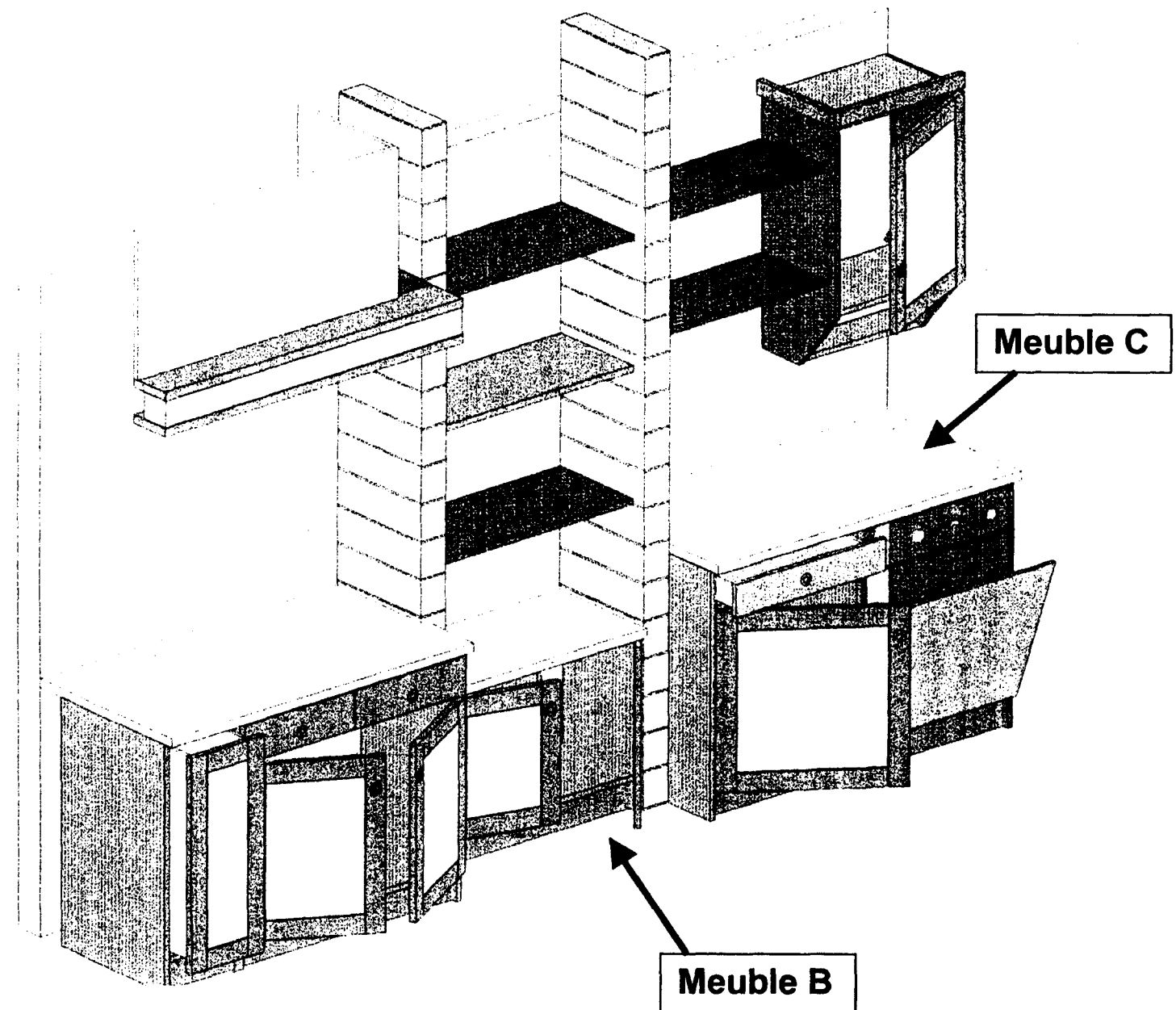
<b>GROUPEMENT INTERACADEMIQUE II</b>				<b>BEP</b>	<b>Bois et Matériaux associés</b>	<b>X</b>
<b>SECTEUR 8 - BATIMENT</b>				<b>CAP</b>	<b>Menuiserie agencement</b>	
<b>SESSION 2001</b>	<b>Code</b>	<b>Forme</b>	<b>Durée</b>	<b>ANALYSE D'UN DOSSIER ET REDACTION D'UN MODE OPERATOIRE</b>		<b>6</b>
<b>Epreuve</b>	<b>EP2</b>	<b>Ecrite</b>	<b>4 h</b>	<b>Dossier Technique</b>		<b>6 / 10</b>

**Vue de face**



Dimensions à rechercher (question N° 4)

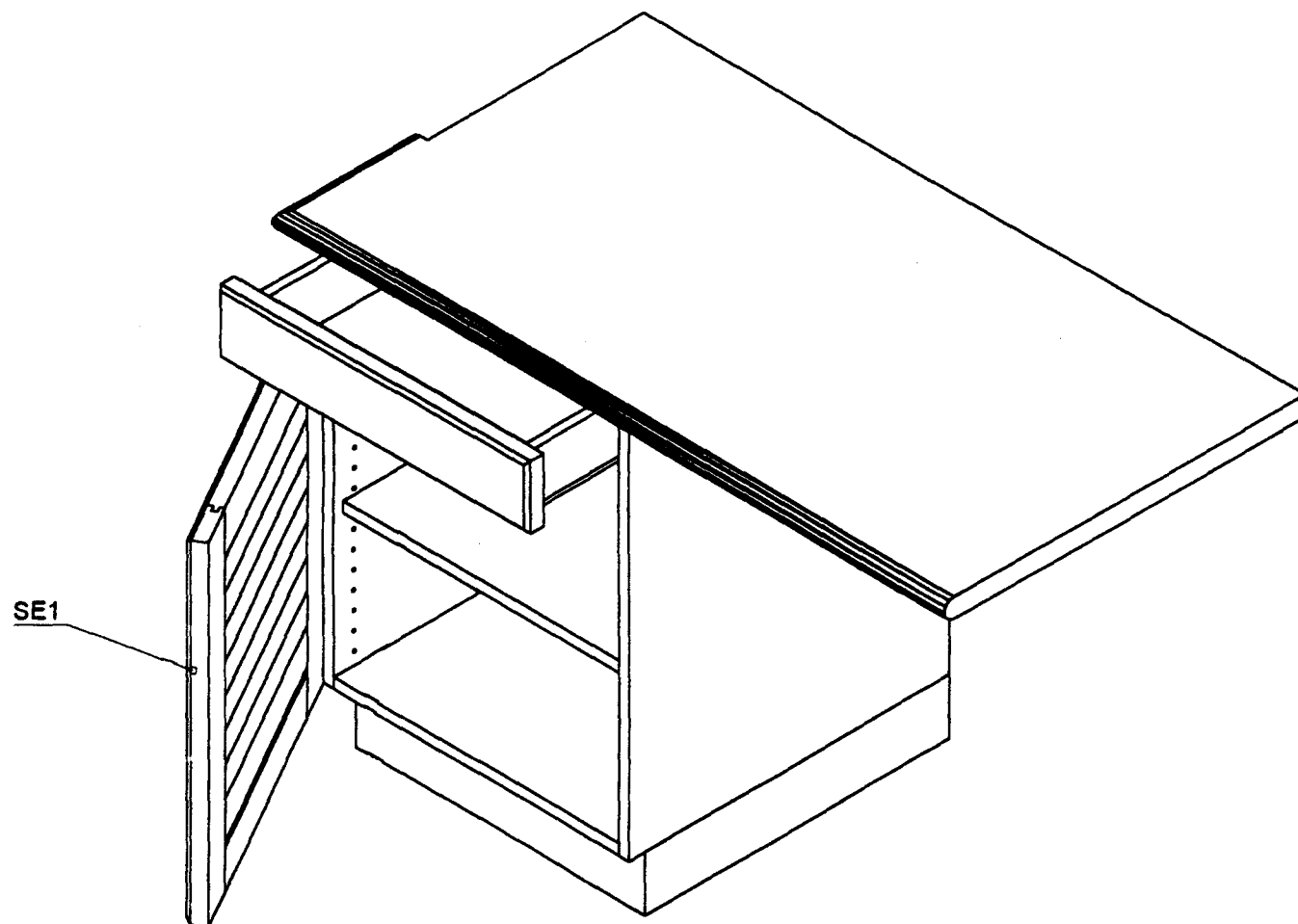
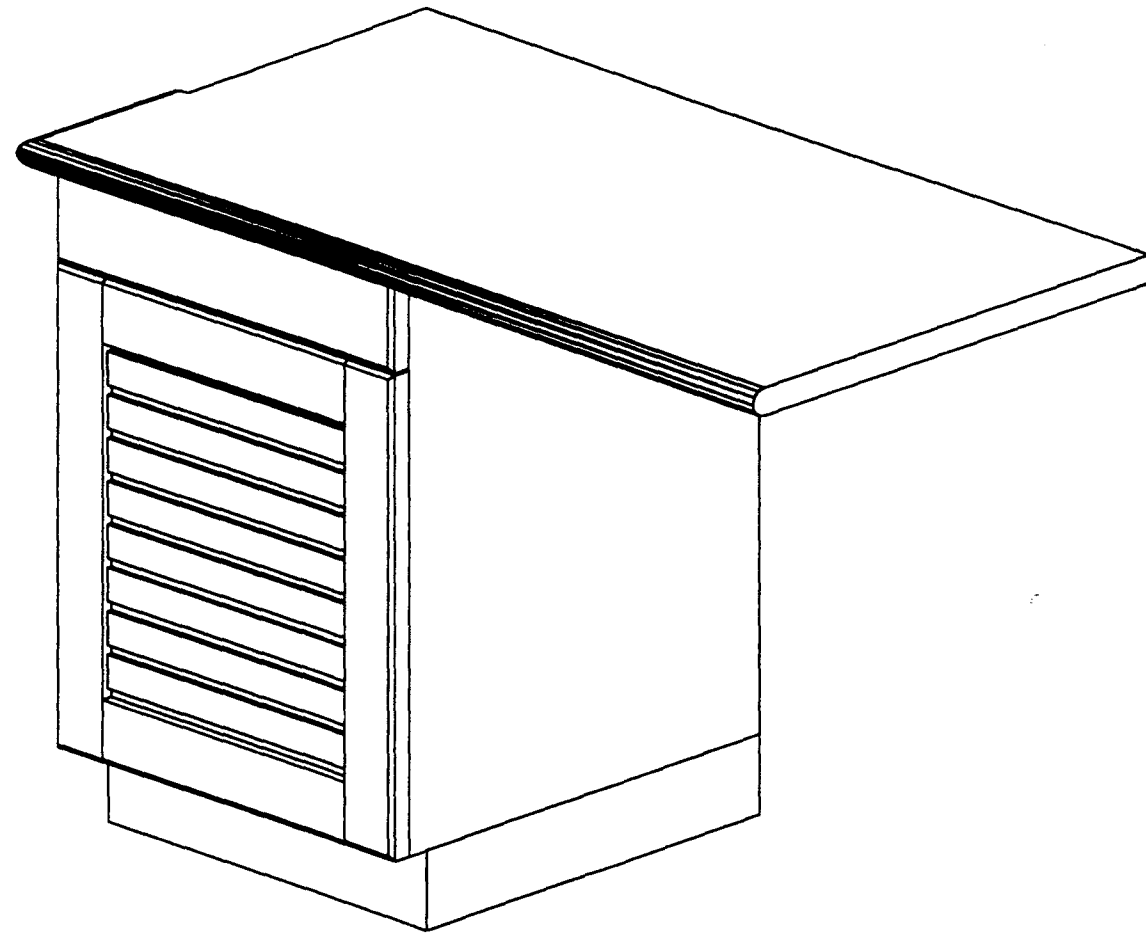
**Perspective**



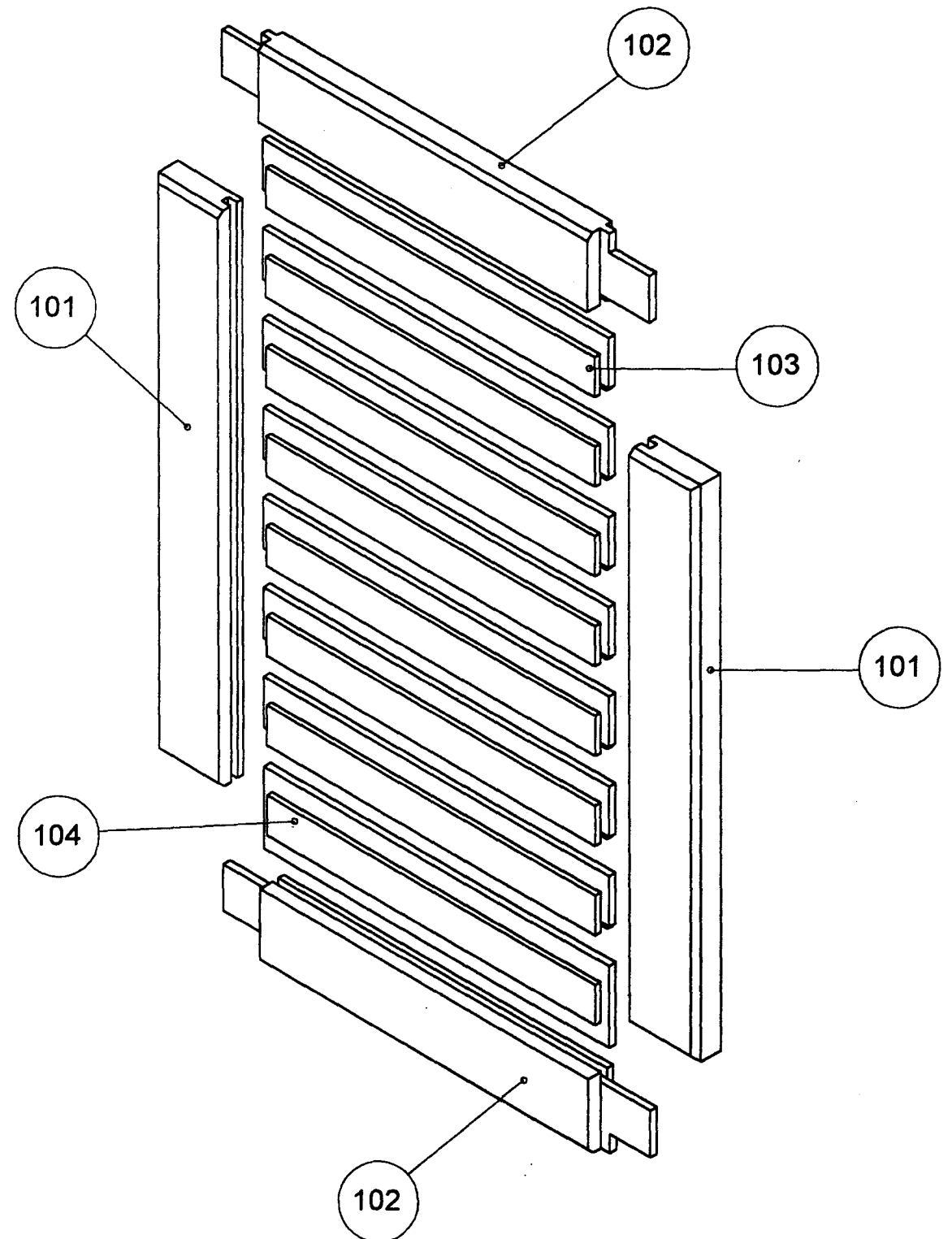
**Formes générales du projet de cuisine (voir emplacement feuille 3/10)**

GROUPEMENT INTERACADEMIQUE II	BEP	Bois et matériaux associés	x	SESSION 2001	Code	Forme	Durée	ANALYSE D'UN DOSSIER ET REDACTION D'UN MODE OPERATOIRE	Coeff.	6
SECTEUR 8 - BATIMENT	CAP	Menuiserie agencement		Epreuve	EP2	Ecrite	4 h		Dossier technique	Feuille





# Sous ensemble 1



GROUPEMENT INTERACADEMIQUE II				BEP	Bois et Matériaux associés	X
SECTEUR 8 - BATIMENT				CAP	Menuiserie Agencement	
SESSION 2001	Code	Forme	Durée	ANALYSE D'UN DOSSIER ET REDACTION D'UN MODE OPERATOIRE		Coeff. 6
Epreuve	EP2	Ecrite	4 h	Dossier Technique		Feuille 8 / 10



On vous demande d'étudier la partie basse à droite de la cuisine.  
 Cet élément comporte un volume de rangement avec tiroir et un espace destiné à recevoir le lave-vaisselle.  
 Il sera ajusté entre la colonne en briques et le mur.  
 Les éléments massifs recevront une finition « vernis polyuréthane »

## Descriptif

### SE1 – DESSUS (Plan de travail en stratifié Post-formé)

- Panneau de particules agglomérées de qualité hydrofuge.
- Stratifié de qualité M1 postformable.

La partie rangement est composée de 4 sous-ensembles :

### SE2 - CAISSON

- En panneau de particules mélaminé Hêtre de bourgogne de 19 mm avec chants plaqués de même color.
- Les panneaux sont assemblés entre-eux par ferrures d'assemblage à excentrique.
- L'arrière est constitué d'un panneau de particules mélaminé de 8 mm d'épaisseur positionné dans une rainure de 8 x 10 en retrait de 20 mm.
- L'intérieur est aménagé avec une étagère posée sur taquets. Le perçage « Système 32 » aura pour base de départ, le bas du caisson.

### SE3 - SOCLE

- En frêne massif, il est constitué de 5 éléments de 30 mm d'épaisseur.
- Assemblages par coupes d'onglet en façade maintenus solidaires par collage et lamellos.
- Les autres liaisons sont effectuées par vissage.

### SE4 - TIROIR

- Côtés, arrière et contre-façade réalisés en panneau de particules mélaminé blanc de 16 mm. (chant supérieur plaqué du même color)
- Assemblages par vissage avec caches-vis.
- Fond en panneau de particules mélaminé blanc de 8 mm fixé par vissage par dessous.
- Translation assurée sur coulisses « HETTICH » Ref 074422
- Façade en frêne massif de 30 mm d'épaisseur vissée par l'intérieur de la caisse du tiroir.
- Un chanfrein de 6 x 6 est profilé sur l'angle du parement de cette façade.

### SE5 - PORTE

- Epaisseur 30 mm
- Elle est constituée de 2 montants et de 2 traverses de 80 mm de largeur et d'un panneau constitué de lames horizontales.
- Les montants et traverses sont assemblés à tenons et mortaises borgnes de 8 mm d'épaisseur (épaulement de 20 mm avec barquette pour boucher la rainure filante des montants).
- Profondeur de mortaise : 60 mm
- Le panneau est constitué de 8 lames d'une épaisseur de 21 mm en frêne massif comportant un élégi de 12 mm en parement. (voir section E-E feuille 9/ 10)
- Ces lames sont assemblées aux montants et traverses par languettes de 8 x 10.
- Rainures de 8 x 11 sur l'ensemble de la porte.
- De façon à obtenir un élégi sous la traverse haute ainsi qu'un élégi au-dessus de la traverse basse, une lame comporte 2 languettes. Cette dernière sera positionnée en partie basse du panneau.
- Les lames sont positionnées pour affleurer les montants et traverses en contre-parement de la porte.
- Un chanfrein de 6 x 6 est profilé sur le pourtour du parement de la porte.
- Ferrage par charnières invisibles (feuille 1/3 du dossier ressource) distance de boîtier 4mm.
- Bouton laiton diamètre 25 mm.

GROUPEMENT INTERACADEMIQUE II				BEP	Bois et Matériaux associés	X
SECTEUR 8 - BATIMENT				CAP	Menuiserie agencement	
SESSION 2001	Code	Forme	Durée	ANALYSE D'UN DOSSIER ET REDACTION D'UN MODE OPERATOIRE		6
Epreuve	EP2	Ecrite	4 h	Dossier technique		10 / 10