

DOSSIER SUJET

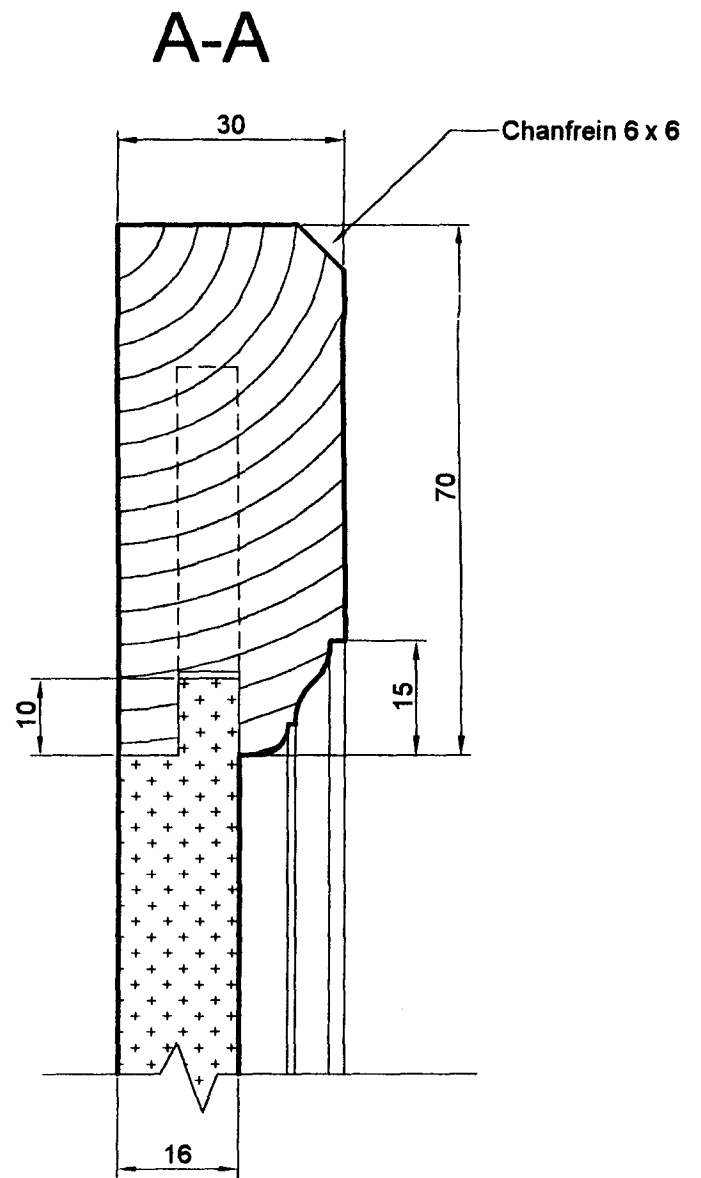
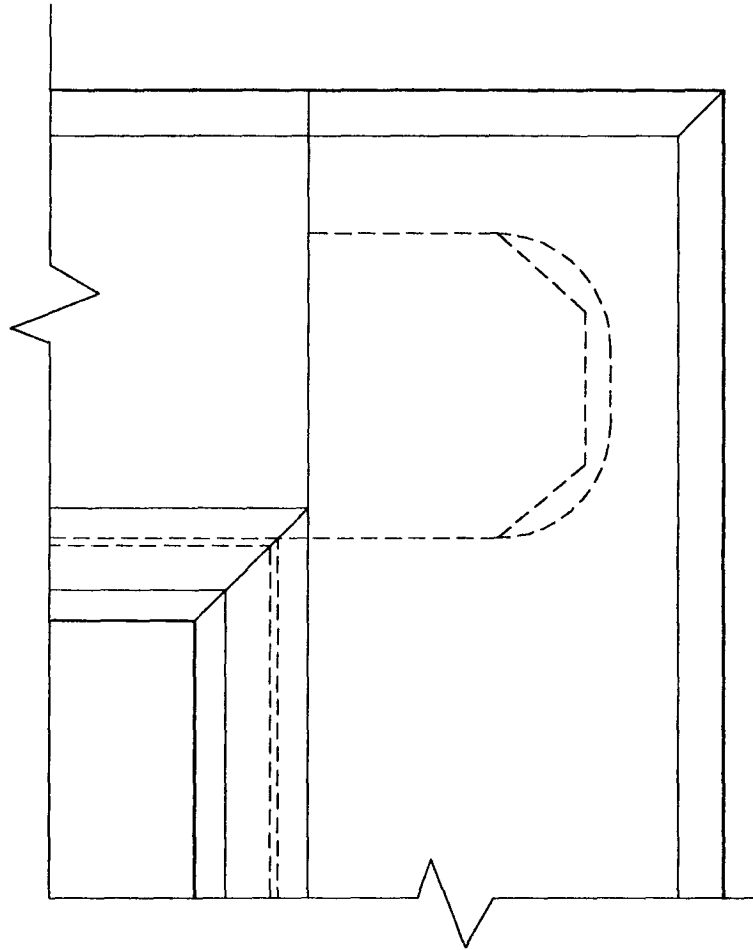
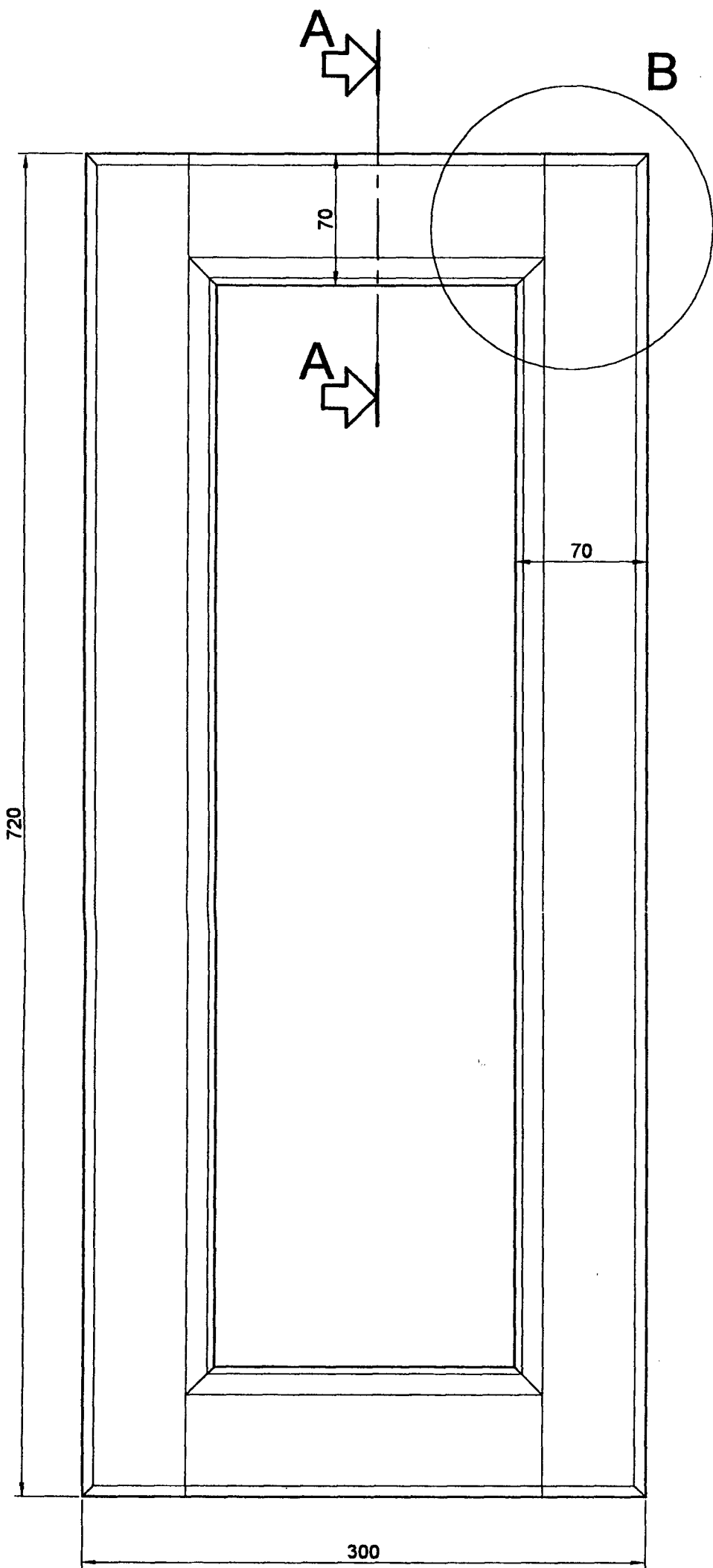
Composition du dossier

1 / 2 Plan de L'ouvrage
2 / 2 Descriptif, travail demandé



GROUPEMENT INTERACADEMIQUE II				BEP	Bois et Matériaux associés	
SECTEUR 8 - BATIMENT				CAP	Menuiserie Agencement	X
SESSION 2001	Code	Forme	Durée	PREPARATION ET MISE EN OEUVRE		Coef. 6
Epreuve	EP2	Pratique	4 h	DOSSIER SUJET		Feuille

Détail B (échelle 1)



GROUPEMENT INTERACADEMIQUE II				BEP	Bois et Matériaux associés	
SECTEUR 8 - BATIMENT				CAP	Menuiserie Agencement	X
SESSION 2001	Code	Forme	Durée	PREPARATION ET MISE EN OEUVRE		Coeff. 6
Epreuve	EP2	Pratique	4 h	DOSSIER SUJET		Feuille 1/2

Descriptif

Cette porte en hêtre massif et panneau de fibres est destinée à la cuisine précédemment étudiée en EP1.

Vous avez décidé avec le propriétaire de remplacer les panneaux en lames par des panneaux en « Médium », la finition de la cuisine ayant changée. Elle sera désormais laquée.

La porte que vous devez réaliser est destinée à recevoir sur l'arrière un tiroir huche à pain.

Le panneau de fibres « Médium » est de type Arasé, affleuré en contre parement.

Les assemblages à tenons et mortaises borgnes seront réalisés mécaniquement.

Les coupes d'onglet seront à exécuter sur les deux parements.

L'ouvrage sera rendu chevillé en contre parement.

La finition de l'ouvrage sera réalisée exclusivement manuellement.

Matériaux et matériel à la disposition des candidats

Quantité	Désignation	Longueur	Largeur	Epaisseur	Matière
2	Montants	720	70	30	Hêtre
2	Traverses	265	70	30	Hêtre
1	Panneau	600	180	16	Médium
8	Chevilles métal.	25			

Tenonneuse réglée pour la réalisation des tenons de 8 mm.

Mortaiseuse réglée pour la réalisation des mortaises de 8 mm.

Toupies réglées pour le profilage :

- D'une rainure de 8 x 11
- D'une moulure de 15 mm
- D'une languette batarde de 8 x 10
- D'un chanfrein de 6 x 6

Les machines –outils traditionnelles utilisées habituellement dans un atelier de menuiserie sont autorisées à l'exception des machines à poncer

Barème de correction

Dimensions		/14
Equerrage / planéité		/10
Arasements		/16
Coupes d'onglet en parement		/20
Coupes d'onglet en contre parement		/10
Joint en contre parement (panneau / bati)		/10
Chevillage		/10
Finition		/30

Travail demandé

On donne	On demande	On exige
<ul style="list-style-type: none"> - Les dessins de définition d'une porte, - Le descriptif, - La liste des matériaux et du matériel à disposition, - Le barème de correction 	De réaliser l'ouvrage proposé sur les documents 1 / 2 et 2 / 2	Un ouvrage de qualité conforme au sujet.

GROUPEMENT INTERACADEMIQUE II				BEP	Bois et Matériaux associés		
SECTEUR 8 - BATIMENT				CAP	Menuiserie agencement		X
SESSION 2001	Code	Forme	Durée	PREPARATION ET MISE EN OEUVRE		Coeff.	6
Epreuve	EP2	Pratique	4 h	DOSSIER SUJET		Feuille	2 / 2