

1 – Quelles sont les causes d'accidents relatifs à l'emploi de l'électricité dans un atelier ?
Quelles précautions faut-il prendre pour les éviter ?

2 – Quels sont les différents emplois du campas ?

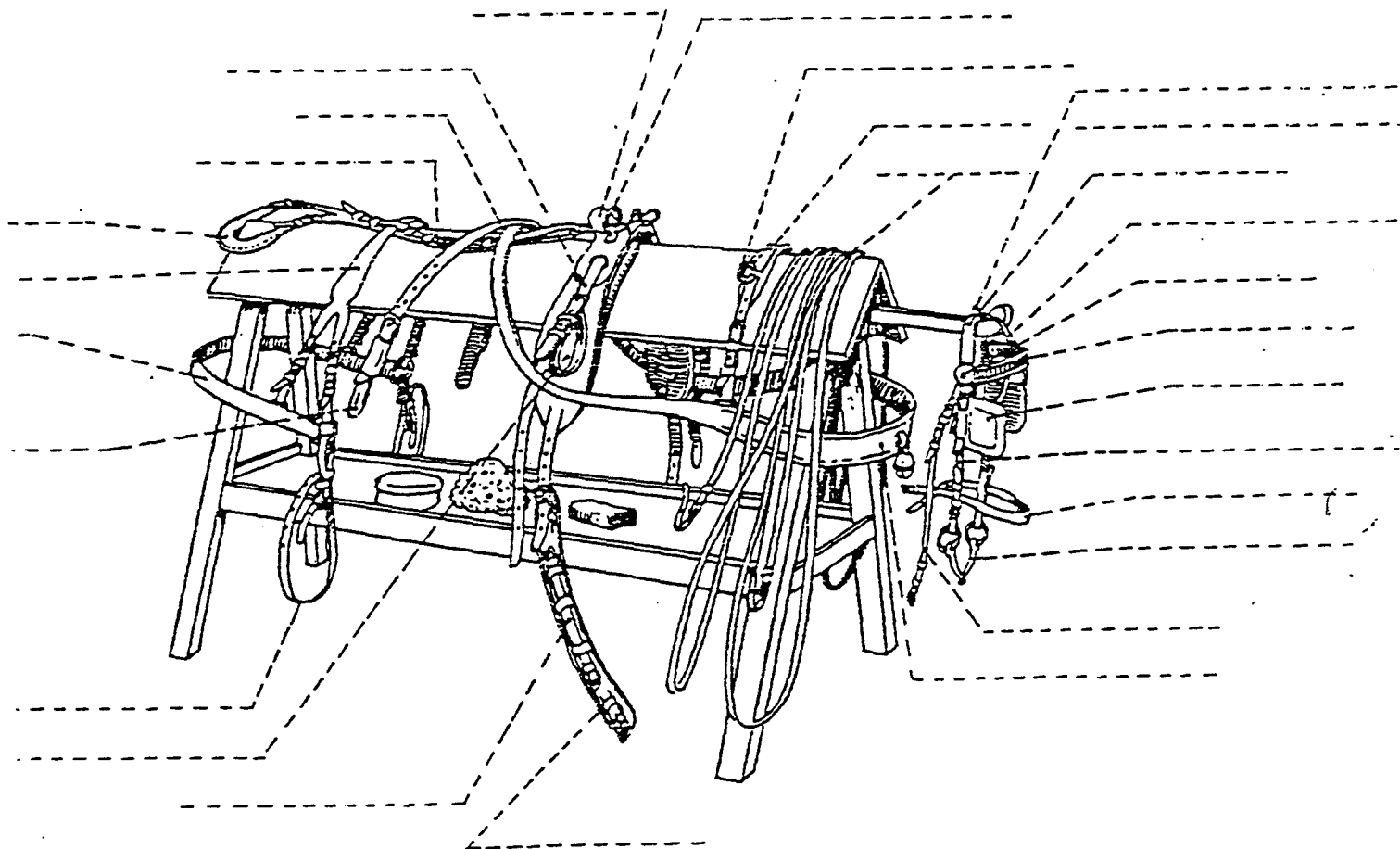
3 – Qu'est-ce qu'un cuir vert ?

4 – Quelles sont les qualités d'un bon cuir à sellerie ?

5 – Indiquer, sur le dessin feuille 2/2, les différentes parties du harnais.

GROUPEMENT INTERACADEMIQUE II		Session 2001
Durée : 2 heures	Page : 1/2	Technologie et prévention des accidents
S U J E T		CAP SELLIER HARNACHEUR

DOCUMENT A RENDRE AVEC LA COPIE



GROUPEMENT INTERACADEMIQUE II		Session 2001
Durée : 2 heures	Page : 2/2	Technologie et prévention des accidents
SUJET		CAP SELLIER HARNACHEUR