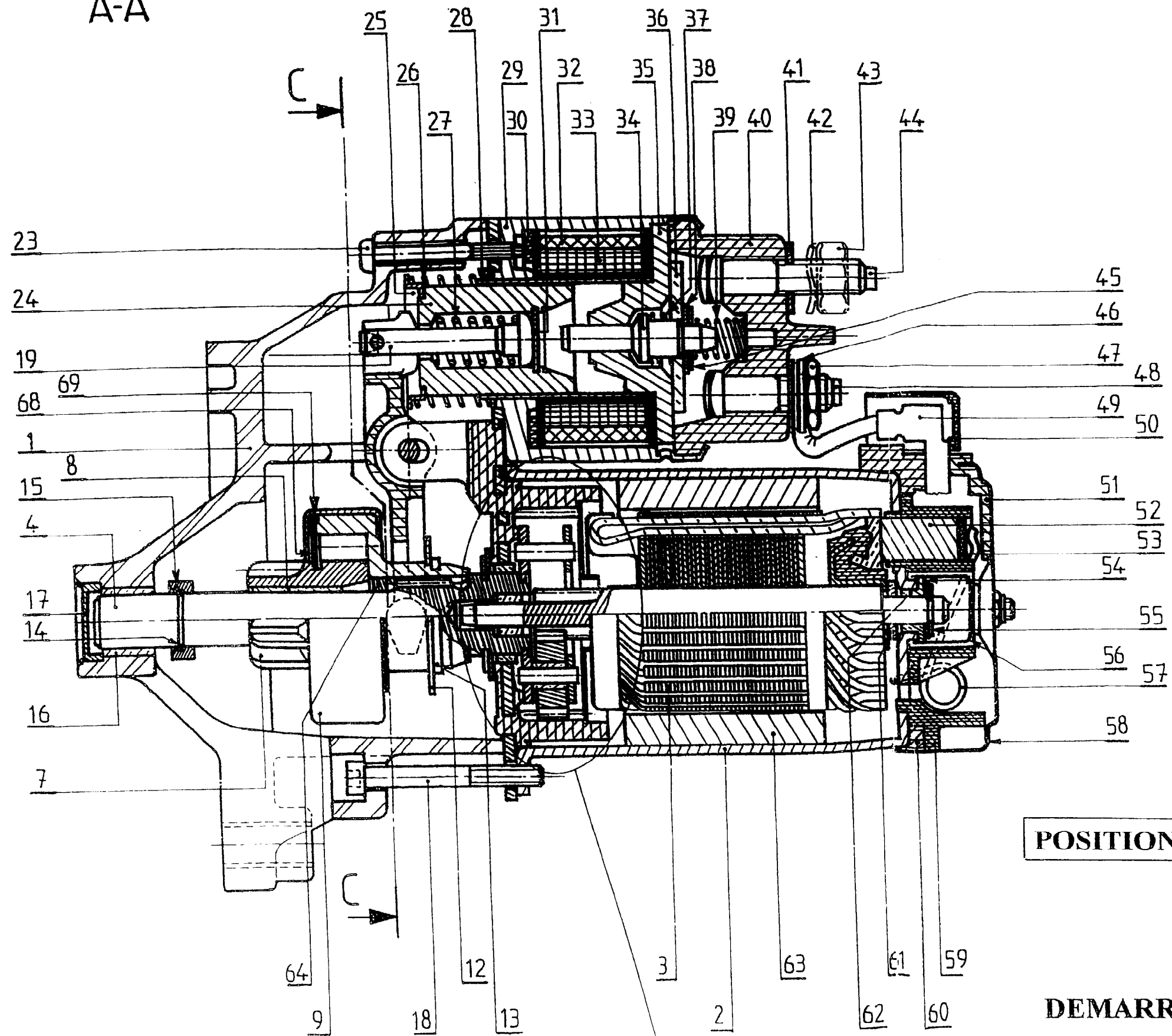


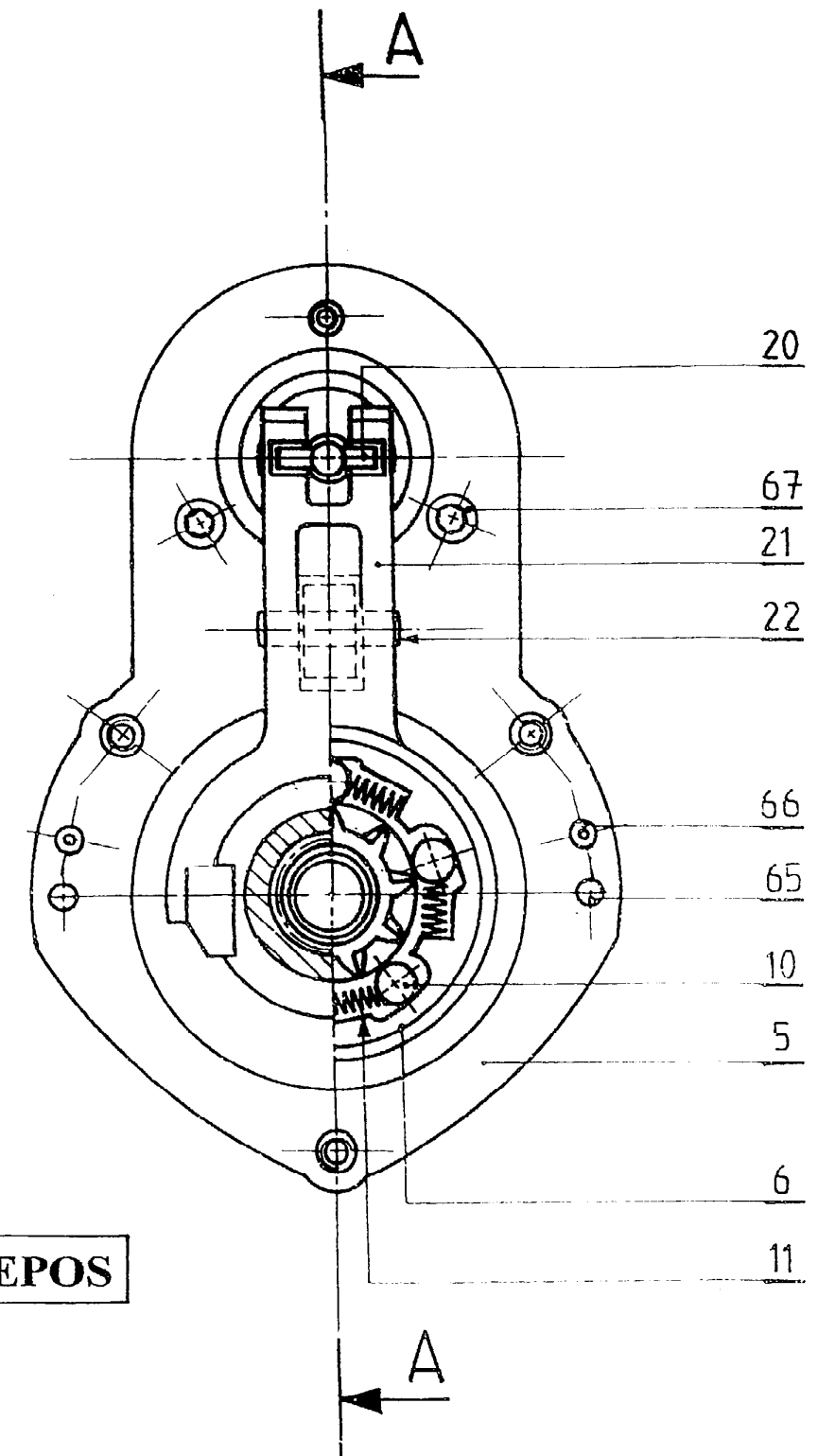
A-A



Nota : les pièces composant le **REDUCTEUR** ne sont pas repérées .

C-C

(sans 1,9,14,15,16,17,18,23,68,69)



POSITION REPOS

DEMARREUR ELECTRIQUE

Echelle : 1/1

1003	EP1-1	2001
1016		
RESSOURCES		
2/3		