

GROUPEMENT INTER ACADEMIQUE N°2

C.A.P / B.E.P Maintenance de Véhicules Automobiles
Option D : Cycles et Motocycles
Session 2001

EPREUVE E.P 1-1

COMMUNICATION TECHNIQUE 1^{ère} Partie

DOSSIER TRAVAIL

Notes aux candidats :

- Inscrivez sur toutes les pages, dans le triangle prévu à cet effet, vos nom, prénom et numéro d'inscription.
- Rendre le dossier travail complet à la fin de l'épreuve
- Tous documents interdits.

Note non arrondie :

BEP / 15

CAP / 20

Matériel nécessaire :

- Crayons de couleur, règle, compas et équerres.

Ne rien inscrire dans cette case

Ne rien inscrire dans cette case

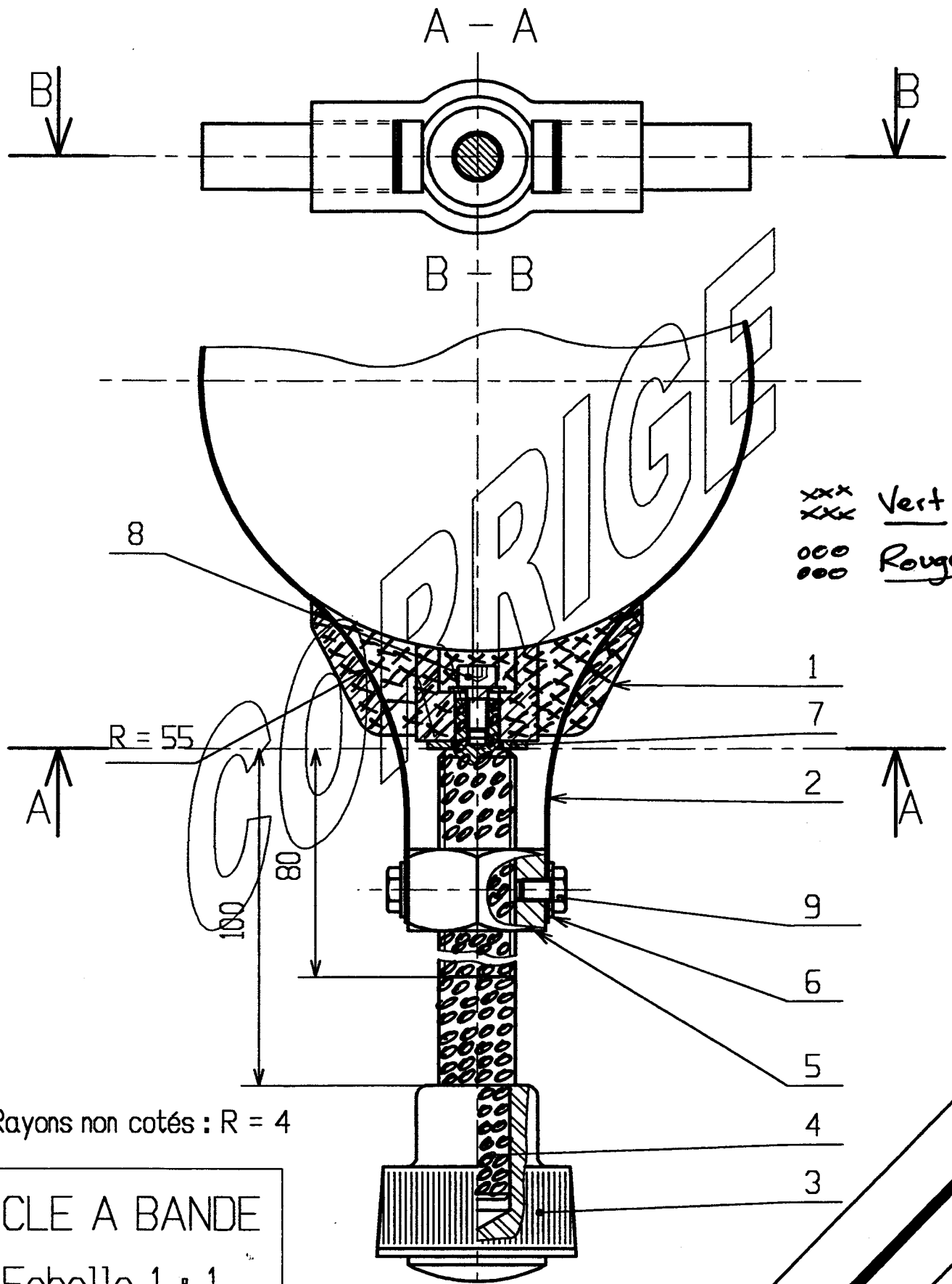
NP description du candidat

NOM :
Prénom :

Groupelement Inter académique n°2

Examen : CAP/BEP Spécialité : Maintenance Véhicules Automobiles Option D
Epreuve : EP 1-1 Durée : 1H30 Session : 2001

Référence	Page
	1 / 7



CLE A BANDE
Echelle 1 : 1

Ne rien inscrire dans cette case

Ne rien inscrire dans cette case

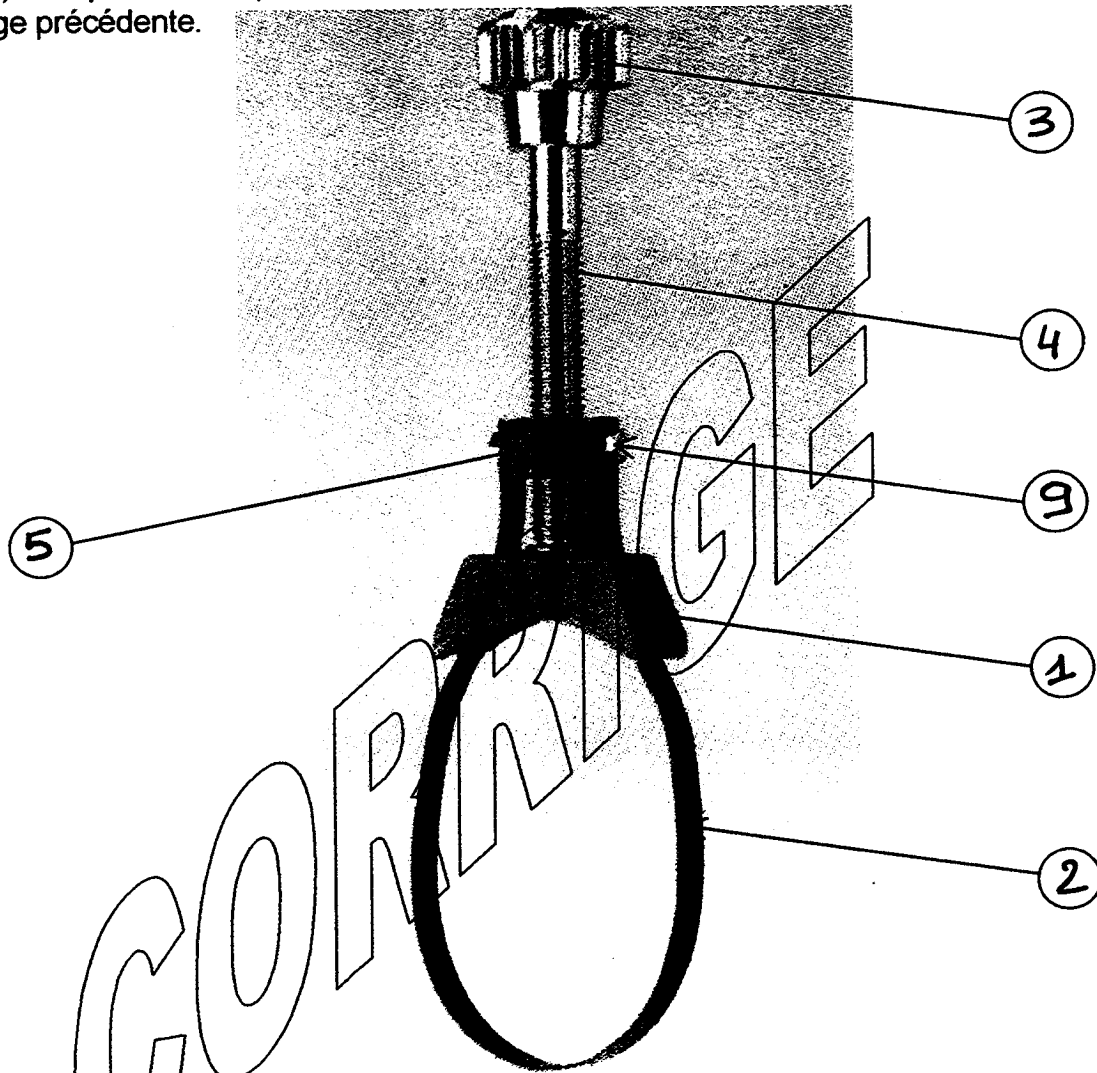
N° description du candidat

NOM : _____

Prénom : _____

TRAVAIL DEMANDE :

1°) Compléter les repères de la photo ci-dessous en vous aidant du dessin d'ensemble de la page précédente. / 2 pts



2°) Colorier sur les 2 vues du dessin d'ensemble de la CLE A BANDE page 2 / 7 toutes les parties visibles (coupées ou non) des pièces suivantes:

- Pièce 1 en vert
- Pièce 4 en rouge

/ 2 pts
/ 2 pts

Groupement Inter académique n°2

Examen : CAP/BEP Spécialité : Maintenance Véhicules Automobiles Option D
Epreuve : EP 1-1 Durée : 1H30 Session : 2001

Référence	Page
	3 / 7

No rien inscrire dans cette case

No rien inscrire dans cette case

N° description du candidat

NOM :
Prénom :

3°) Compléter la colonne « Repère » en indiquant le numéro de chaque pièce en vous aidant du dessin d'ensemble de la page 2 / 7. / 4 pts

3	1	Bouton de manœuvre		
5	1	Ecrou de tension H, M 14		NF EN 24 032
7	1	Rondelle M 8		NF E 25 - 514
2	1	Bande de tension		
9	2	Vis H M 4 - 6		NF EN 24017
6	3	Rondelle M 4		NF E 25 - 514
1	1	Bloc d'appui		
8	1	Vis Chc M 4 - 8		NF E 25 - 125
4	1	Vis de tension M 14		
Repère	Nombre	Désignation	Matière	Observations

4°) D'après les hachures normalisées utilisées pour les pièces 1 et 3 sur le dessin de la page 2 / 7, indiquer leur famille de matériau en cochant la case correspondante. / 2 pts

	Métal ferreux	Alliage de cuivre	Matière plastique ou isolante	Alliage léger
Pièce <u>1</u>	<input checked="" type="checkbox"/>	<input type="checkbox"/>	<input type="checkbox"/>	<input type="checkbox"/>
Pièce <u>3</u>	<input type="checkbox"/>	<input type="checkbox"/>	<input type="checkbox"/>	<input checked="" type="checkbox"/>

Groupement Inter académique n°2

Examen : CAP/BEP Spécialité : Maintenance Véhicules Automobiles Option D
 Epreuve : EP 1-1 Durée : 1H30 Session : 2001

Référence Page
 4 / 7

No rien inscrire dans cette case

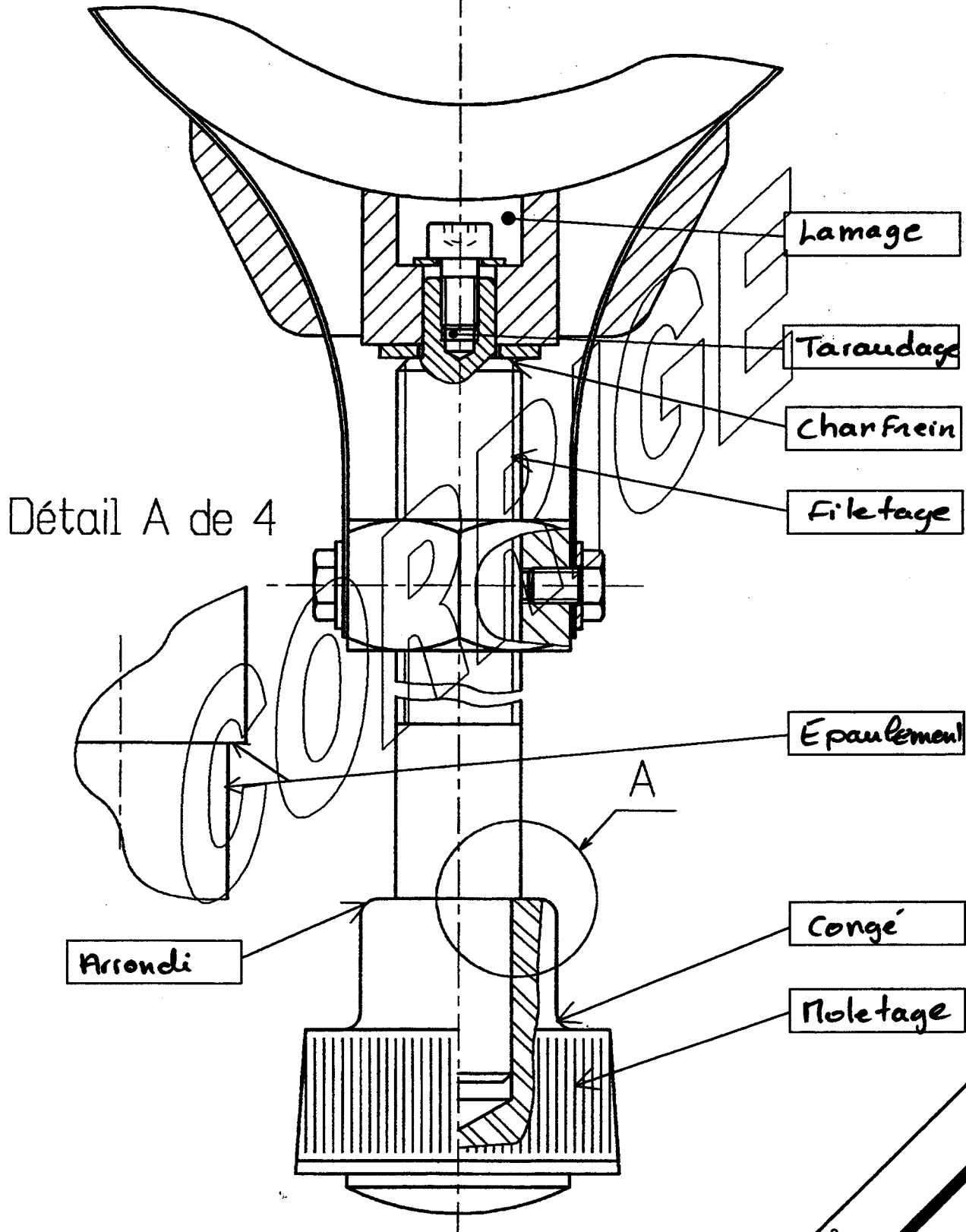
No rien inscrire dans cette case

No description du candidat

NOM :
 Prénom :

5°) Inscire dans les rectangles ci-dessous, le terme de vocabulaire technique approprié pour définir les formes repérées.

/ 4 pts



Groupement Inter académique n°2

Examen : CAP/BEP Spécialité : Maintenance Véhicules Automobiles Option D
 Epreuve : EP 1-1 Durée : 1H30 Session : 2001

Référence	Page
	5 / 7

Ne rien inscrire dans cette case

Ne rien inscrire dans cette case

N° description du candidat

NOM :
Prénom :

6°) Compléter le dessin de la pièce 1 sur la page suivante à l'aide du dessin d'ensemble de la page 2 / 7 et des 2 vues crevées 3D représentées ci-dessous.

La vue de face en coupe A – A est complète.

Terminer la **vue de dessous** en tenant compte des **arêtes et formes cachées** et la **vue de gauche en coupe B – B sans les arêtes et formes cachées**.

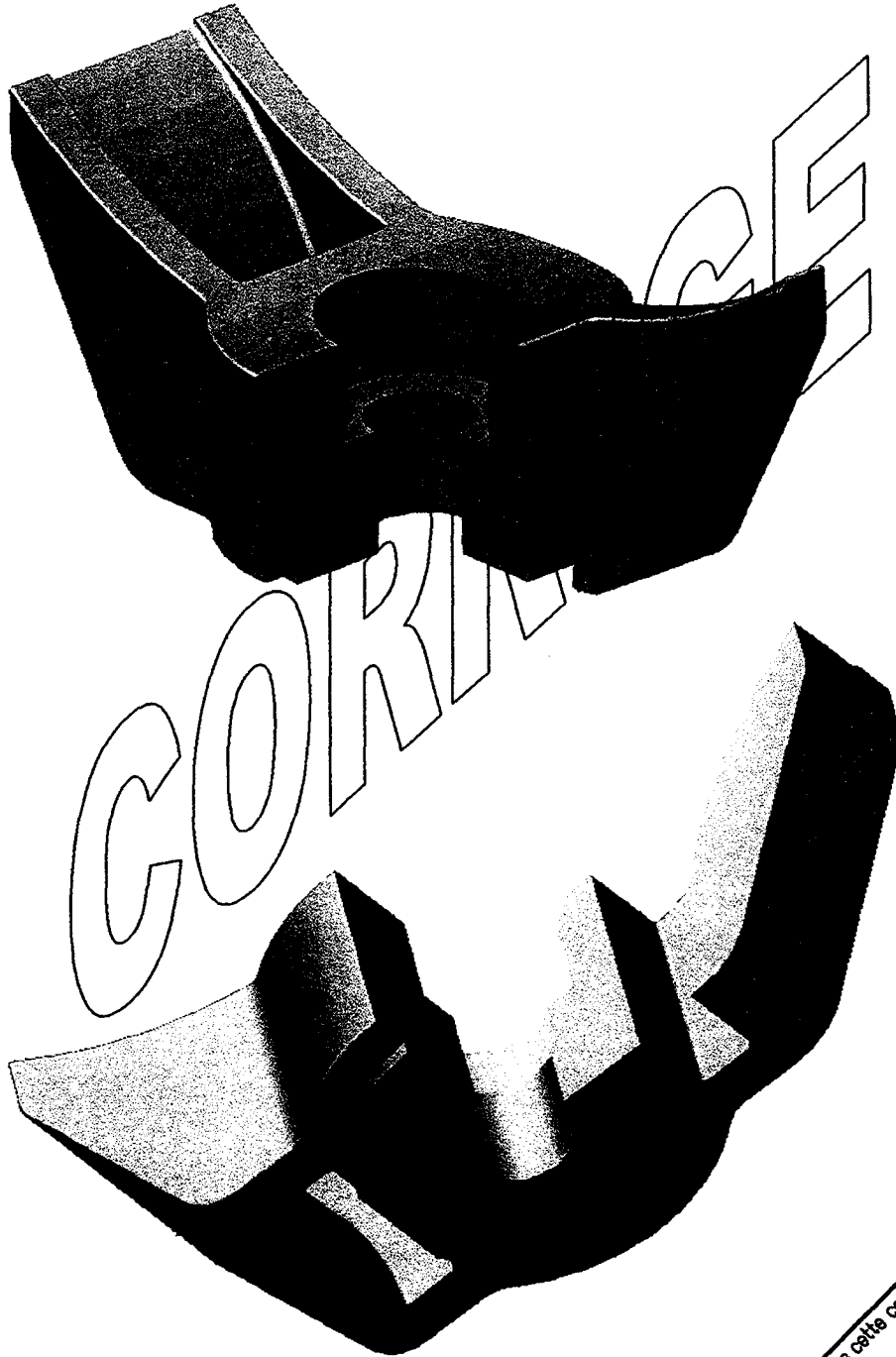
Attention au sens de lecture du dessin! : A4 Horizontal

6-1°) Représenter la lumière de passage de la bande.

/ 4 pts

6-2°) Représenter le trou lamé.

/ 4 pts



Groupement Inter académique n°2

Examen : CAP/BEP Spécialité : Maintenance Véhicules
Automobiles Option D
Epreuve : EP 1-1 Durée : 1H30 Session : 2001

Référence

Page

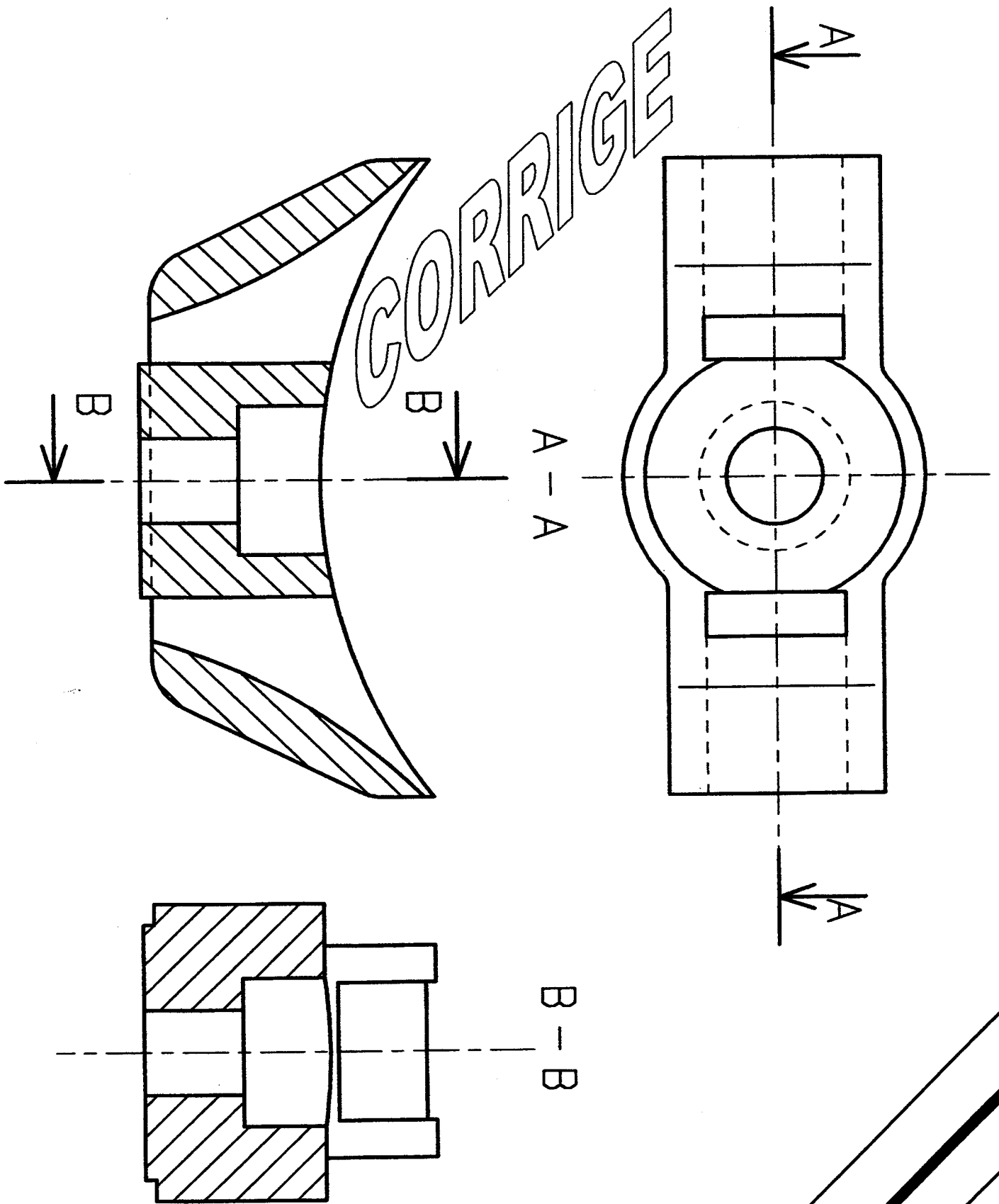
6 / 7

Ne rien inscrire dans cette case

Ne rien inscrire dans cette case

NP description du candidat

NOM :
Prénom :



Groupement Inter académique n°2

Examen : CAP/BEP Spécialité : Maintenance Véhicules
Automobiles Option D
Epreuve : EP 1-1 Durée : 1H30 Session : 2001

Référence	Page
	7 / 7

Ne rien inscrire dans cette case

Ne rien inscrire dans cette case

NP description du candidat

*NOM :
Prénom :*