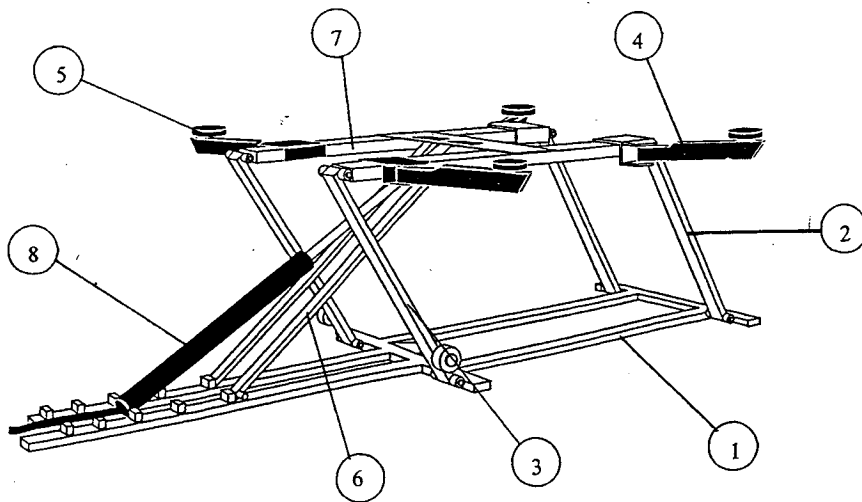


EP2
COMMUNICATION TECHNIQUE
CAP - BEP CARROSSERIE

PONT
ELECTRO - HYDRAULIQUE

PRESENTATION :

L'élevateur électro-hydraulique est un outil destiné à soulever des voitures et véhicules commerciaux légers, à 4 roues ne dépassant pas 2500 kg.
Cet élévateur peut être déplacé facilement d'un point à un autre d'un garage, il s'adapte parfaitement aux différents types de véhicules grâce à ces deux bras arrière mobiles.
Il permet de palier à un manque de "pont libre" dans l'enceinte d'un garage. De plus, une fois replié, il redonne une zone de travail habituelle.



Il se compose essentiellement:
(sur la perspective)

- d'un cadre inférieur (1),
- de deux biellettes avant (2),
- de deux biellettes arrière (3)
- de deux bras avant fixes (4),
- de deux bras arrière mobiles (5),
- d'un dispositif de blocage (6),
- d'un cadre supérieur (7).
- d'un vérin (8),

Le fonctionnement est assuré par une pompe électro-hydraulique.(non représentée).

On donne:

- Le dessin d'ensemble du pont à l'échelle 1/10°..... P 2/10
- Les détails A et B à l'échelle 1/5° P 3/10
- Le dessin en coupe du vérin à l'échelle 1/2..... P 4/10
- Un dossier ressources P 5/10
- Un dossier réponses..... P 6/10, P 7/10, P 8/10, P 9/10
- Un calque P 10/10

On demande de:

- 1°) Compléter le questionnaire technologique P 6/10
- 2°) Déterminer les ajustements et la chaîne de cotes P 7/10
- 3°) Représenter sur calque P 10/10

- le bouchon d'étanchéité 2a à l'échelle 1:2, suivant les vues:

- de face coupe C - C,
- de gauche.

- le bouchon guide tige 5a , à l'échelle 1:2, suivant les vues:

- de face coupe C - C,
- de gauche,
- de dessus.

Sur ces deux dessins, coter les alésages.

BEP UNIQUEMENT

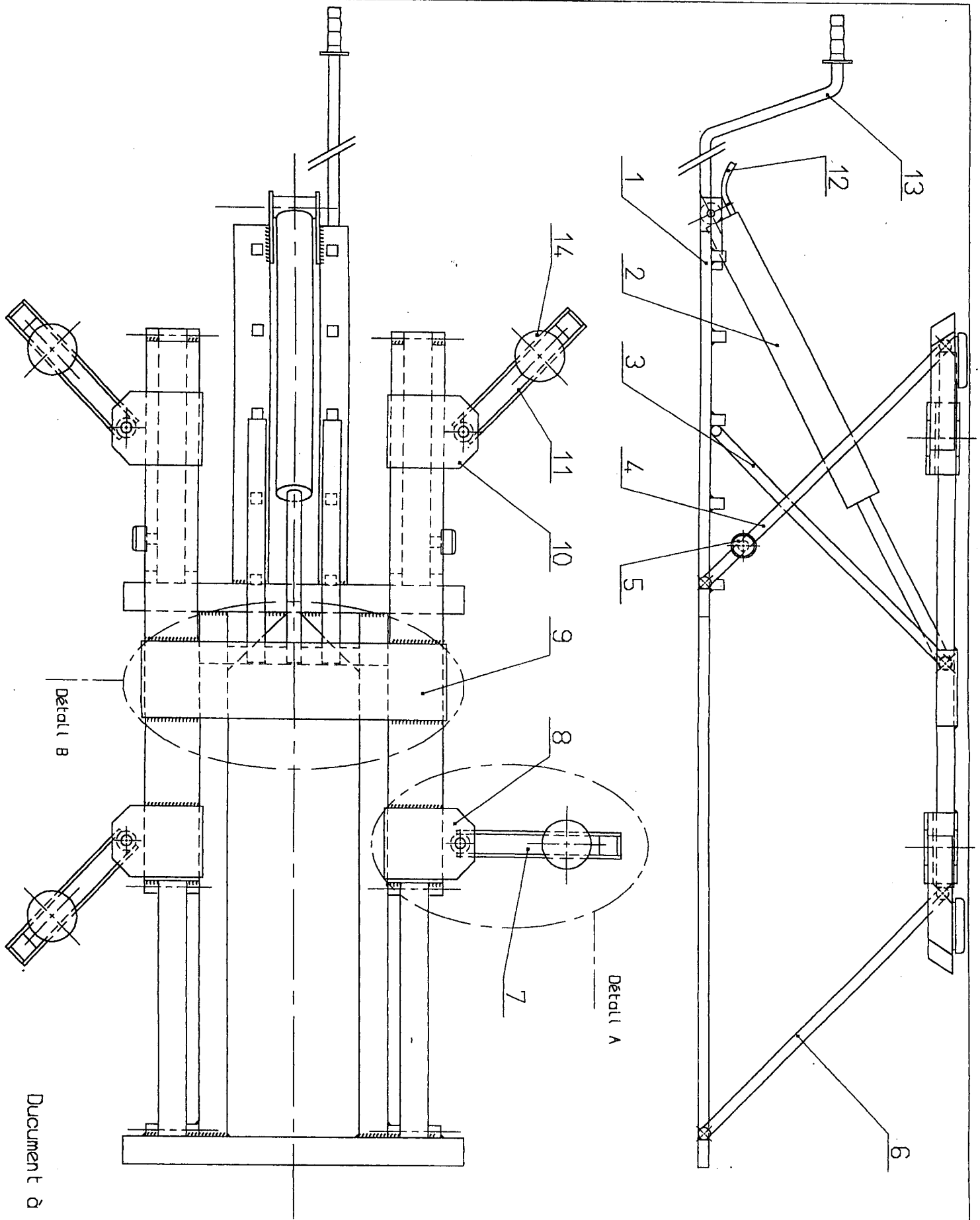
- 4°) Résoudre le problème de statique P 8/10 et P 9/10

TOTAL CAP / 60		TOTAL BEP / 100	
TOTAL CAP / 20		TOTAL / 20	

IMPORTANT :

LES FEUILLES 7, 8, 9 ET 10 SONT A COMPLETER ET A INSERER DANS LA COPIE D'EXAMEN.

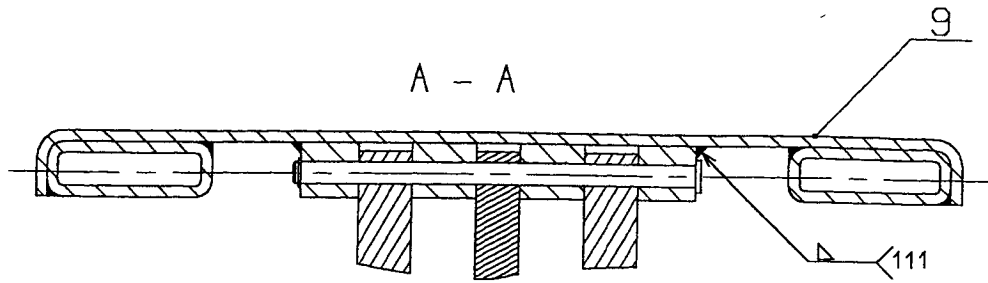
 GROUPEMENT INTERACADEMIQUE II		 EXAMEN BEP / CAP	 SPECIALITE : CARROSSERIE	
 SESSION 2001		 DOMINANTES REPARATION ET CONSTRUCTION		 Calculatrice autorisée : OUI
 SUJET		 EPREUVE : EP2 : Communication Technique		
 Durée : BEP : 4h / CAP : 2h		 Coefficient : BEP : 4 / CAP : 3	 N° sujet : 15OL01	 Page : 1 / 10



Document à l'échelle 1:10

GROUPEMENT INTERACADEMIQUE II		EXAMEN : BEP / CAP	SPECIALITE : CARROSSERIE DOMINANTES REPARATION ET CONSTRUCTION	
SESSION 2001	SUJET	EPREUVE : EP2 : Communication Technique		Calculatrice autorisée : OUI
Durée : BEP : 4h / CAP : 2h		Coefficient : BEP : 4 / CAP : 3	N° sujet : 15OL01	Page : 2 / 10

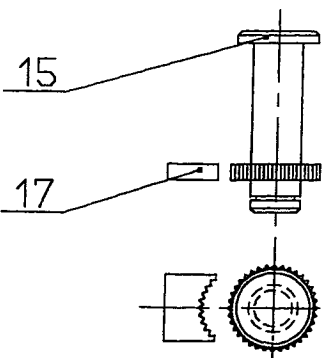
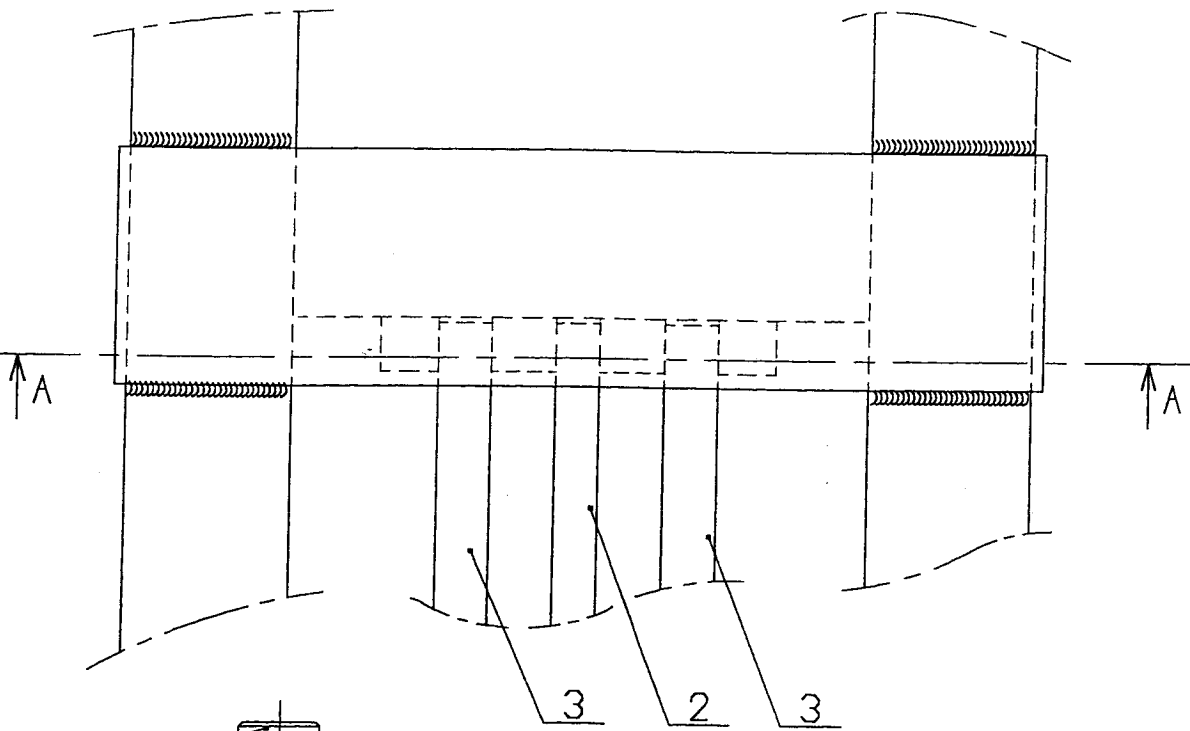
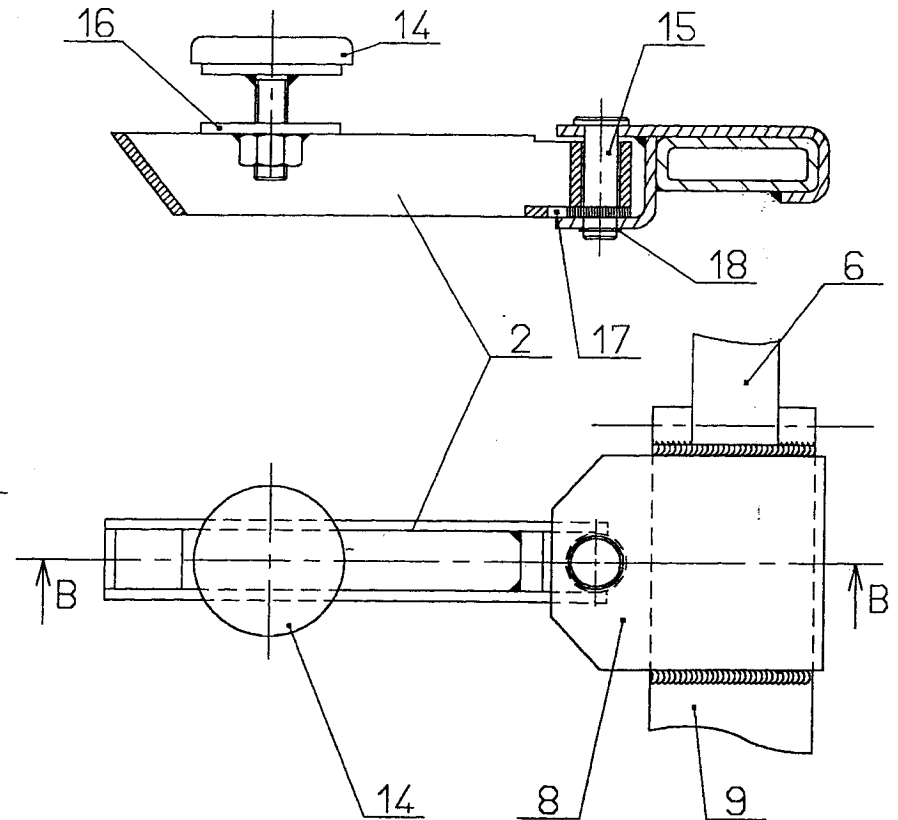
Détail B



Document à l'échelle 1:5

Détail A

B - B



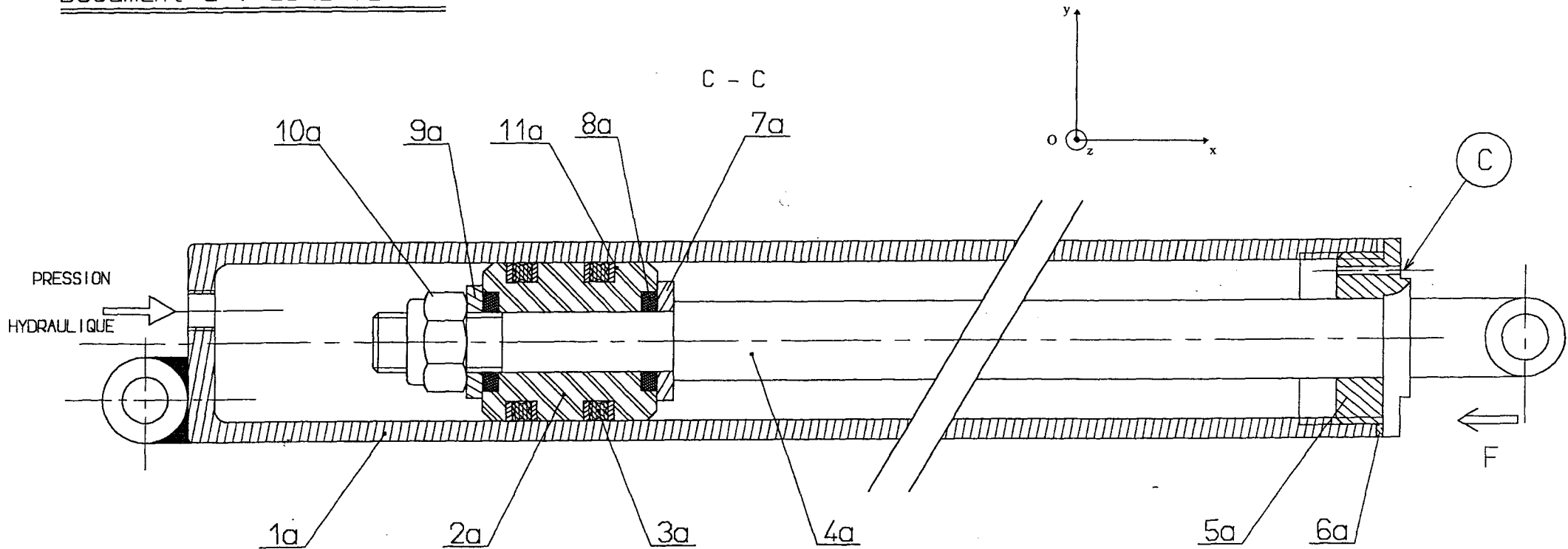
Axe 15 avec son verrouillage 17 en rotation. (sans échelle)

GROUPEMENT INTERACADEMIQUE II		EXAMEN : BEP / CAP	SPECIALITE : CARROSSERIE
		DOMINANTES REPARATION ET CONSTRUCTION	
SESSION 2001	SUJET	EPREUVE : EP2 : Communication Technique	Calculatrice autorisée : OUI
Durée : BEP : 4h / CAP : 2h		Coefficient : BEP : 4 / CAP : 3	N° sujet : 15OL01 Page : 3 / 10

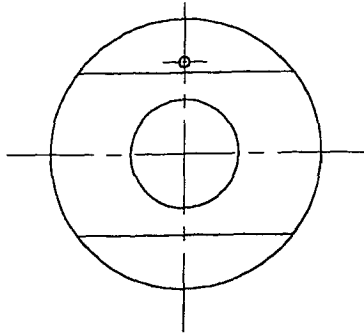
VERIN HYDRAULIQUE (2 + 2')

(sans les parties cachées)

Document à l'échelle 1:2



Vue de 5
suvant F



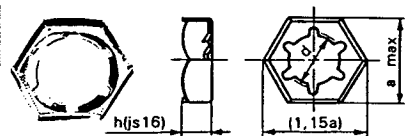
GROUPEMENT INTERACADEMIQUE II		EXAMEN: BEP / CAP	SPECIALITE: CARROSSERIE DOMINANTES REPARATION ET CONSTRUCTION	
SESSION 2001	SUJET	EPREUVE : EP2 : Communication Technique		Calculatrice autorisée : OUI

Durée : BEP : 4h / CAP : 2h

ÉCROUS ÉLASTIQUES «PAL»

d	Pas	a	h	d	Pas	a	h	d	Pas	a	h
3	0,5	5,5	2	10	1,5	16	4,2	24	3	36	7,2
4	0,7	7	2,2	12	1,75	18	4,5	30	3,5	46	8
5	0,8	8	2,5	(14)	2	21	5	36	4	55	9
6	1	10	3	16	2	24	5	42	4,5	65	12
8	1,25	13	3,5	20	2,5	30	—	48	5	75	15

■ S'utilise comme écrou d'assemblage à condition qu'il ne subisse que de faibles efforts axiaux.
 ■ S'utilise comme contre-écrou notamment s'il y a de fortes vibrations ou si l'on veut que l'écrou ne comprime pas trop le matériau (caoutchouc, plastique).



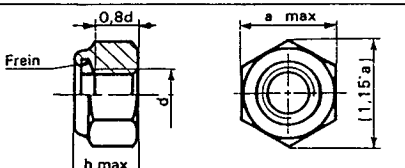
XC 60 - Cu Zn 9P - Z6 CN 18-09

EXEMPLE DE DÉSIGNATION :
 Écrou élastique en tôle, M 10.

ÉCROUS A FREIN INCORPORÉ «Nylstop»

d	Pas	a	h	d	Pas	a	h	d	Pas	a	h
2,5	0,45	5	4,3	8	1,25	13	10,8	20	2,5	30	22,7
3	0,5	5,5	4,5	10	1,5	16	12,4	24	3	36	28,4
4	0,7	7	5,7	12	1,75	18	14,2	30	3,5	46	33,6
5	0,8	8	6,3	(14)	2	21	16,6	36	4	55	40,5
6	1	10	7	16	2	24	18,8	42	4,5	65	47,1

Le dispositif de freinage se compose d'une bague non filetée en polyamide (nylon). Le freinage est réalisé :
 ■ par la force axiale qui se produit dès que la vis entre en contact avec la bague,
 ■ par l'action radiale du frein due à sa compression.



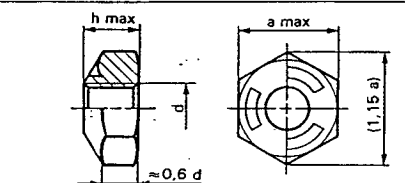
Emploi : Acier classe 8 - 5086 - Cu Zn 40
 -40°C à 100°C Acier classe 10 - 2017 - Z6 CN 18-06

EXEMPLE DE DÉSIGNATION :
 Écrou auto-freiné par frein incorporé, M 10.

ÉCROUS A DÉFORMATION DU FILETAGE «Tristop»

d	Pas	a	h	d	Pas	a	h	d	Pas	a	h
5	0,8	8	5	10	1,5	16	9	16	2	24	14
6	1	10	6	12	1,75	18	11	—	—	—	—
8	1,25	13	7,5	(14)	2	21	12	—	—	—	—

Le freinage est obtenu par une déformation tribobée de la partie conique. Il en résulte au montage :
 ■ un freinage axial par effet de décalage du pas,
 ■ un freinage radial par déformation des filets supérieurs.



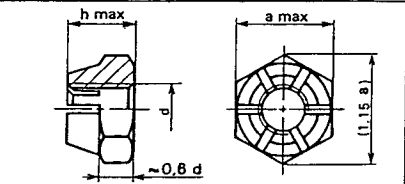
Emploi jusqu'à 250°C Acier classe 8

EXEMPLE DE DÉSIGNATION :
 Écrou auto-freiné par déformation du filetage, M 10.

ÉCROUS HAUTE TEMPÉRATURE «MHT»

d	Pas	a	h	d	Pas	a	h	d	Pas	a	h
5	0,8	8	5,5	10	1,5	16	12	16	2	24	19,2
6	1	10	6,4	12	1,75	18	15,6	20	2,5	30	22,4
8	1,25	13	9,2	(14)	2	21	17,2	—	—	—	—

La partie conique de l'écrou comporte six fentes, on rapproche par déformation permanente les différentes parties de l'élément conique.
 Au montage, la vis oblige les six secteurs de la partie conique à se relever.
 Cette déformation est élastique et réalise l'auto-freinage de l'écrou.



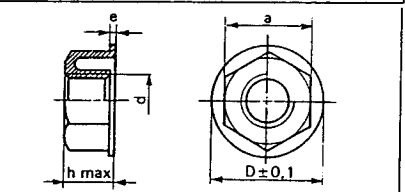
Emploi jusqu'à 550°C Acier classe 10

EXEMPLE DE DÉSIGNATION :
 Écrou MHT, M 10, Simmonds.

ÉCROUS SERPRESS «Type SP»**

d	Pas	a	D	h	e	d	Pas	a	D	h	e
3	0,5	5,5	7,5	3,25	0,5	6	1	10	12,5	5,45	0,7
4	0,7	7	9	3,95	0,5	8	1,25	13	16	7,25	0,8
5	0,8	8	10,5	4,65	0,6	—	—	—	—	—	—

C'est un écrou entièrement métallique et monobloc. Il s'utilise sans rondelle et il assure une pression de contact entre les éléments assemblés.
 L'élasticité propre à l'écrou s'ajoute à l'allongement élastique de la vis. On obtient ainsi une « réserve élastique » d'environ sept fois celle d'un écrou H.

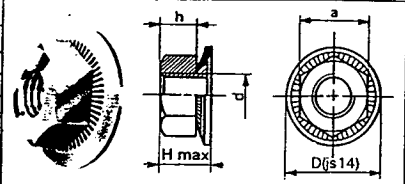


Acier E24
 EXEMPLE DE DÉSIGNATION :
 Écrou Serpress, M 10, Simmonds.

ÉCROUS «TWOLOK®»

d	Pas	a	D	H	h	d	Pas	a	D	H	h
4	0,7	7	10,2	4,55	3,2	8	1,25	13	18,2	8,0	6,5
5	0,8	8	12,2	5,6	4	10	1,5	17	22,2	10,7	8
6	1	10	14,2	6,8	5	12	1,75	19	27,2	13	10

Classe de qualité des vis > 8.8 (§ 37.2)



La déformation élastique de la rondelle conique limite les pertes de pression de contact; de plus, la denture de la rondelle s'oppose au dévissage de l'écrou. Elle s'utilise notamment s'il est nécessaire d'avoir une grande surface portante ou si l'accès est difficile.

Écrou : Acier classe 8

EXEMPLE DE DÉSIGNATION :
 Écrou Twolok, M 10, Nomet.

NOMENCLATURE DU DOCUMENT 2/10

14	4	Tampon
13	1	Barre de manoeuvre
12	1	Raccord hydraulique
11	2	Bras avant
10	2	Support mobile de bras arrière
9	1	Cadre supérieur
8	2	Support fixe de bras avant
7	2	Bras avant
6	2	Biellette avant
5	2	Roue
4	2	Biellette arrière
3	1	Sauterelle de sécurité
2	1	Vérin
1	1	Cadre inférieur
REP.	NB.	DESIGNATION

GROUPEMENT INTERACADEMIQUE II		EXAMEN: BEP / CAP	SPECIALITE: CARROSSERIE DOMINANTES REPARATION ET CONSTRUCTION
SESSION 2001	SUJET	EPREUVE : EP2 : Communication Technique	Calculatrice autorisée : OUI
Durée : BEP : 4h / CAP : 2h		Coefficient : BEP : 4 / CAP : 3	N° sujet : 1501 01 Page : 5/10

1 - QUESTIONNAIRE TECHNOLOGIQUE.

1.1 En vous référant au document 4/10, déterminer la famille des pièces suivantes par rapport à leurs hachures.

Entourer la bonne réponse.

/ 3

Pièce 2a	Acier	alliage léger	alliage de cuivre	matière plastique ou isolante
Pièce 1a	Acier	alliage léger	alliage de cuivre	matière plastique ou isolante
Pièce 3a	Acier	alliage léger	alliage de cuivre	matière plastique ou isolante

1.2 Sur le document 4/10, que représente l'usinage repéré C ?

/ 1

1.3 Quelle est l'utilité de cet usinage repéré C ?

/ 2

1.4 En admettant que l'on ne prenne que le vérin 2, donner le nom de la liaison entre les pièces 1a et 2a.

/ 1

1.5 Représenter cette liaison et donnez ces caractéristiques.
Entourer les mouvements possibles.

/ 2

Symbole de la liaison	Mouvements possibles		
		Tx	Ty
	Rx	Ry	Rz

1.6 En vous référant au document 5/10, désigner la pièce 10a.

/ 1

1.7 Le vérin hydraulique est-il simple effet ou double effet?

/ 1

Schématiser ce type de vérin.

/ 2

1.8 La désignation normalisée de la tige de poussée du vérin est X 5 Cr Ni 18 - 9. Désigner la famille du matériau en entourant la bonne réponse.

/ 1

Fonte Alliage de cuivre Acier fortement allié Bronze Aluminium

1.9 Sur le document 4/10, sont représentés deux types d'étanchéité, l'une statique, l'autre dynamique.

/ 2

En cochant les bonnes cases, définir le type d'étanchéité entre les pièces suivantes.

	Etanchéité statique	Etanchéité dynamique
1a et 2a		
2a et 4a		

1.10 Quelle est l'utilité de la pièce 18 sur le document 4/10 ?

/ 1

1.11 Sur de document 2/10, quel est le nom de la liaison entre les pièces 6 et 1 ?
Entourer la bonne réponse.

/ 1

GLISSIERE PIVOT HELICOIDALE FIXE

1.12 Sur le document 3/10, une soudure a été cotée. Que signifient les codes représentés ci-dessous ?

/ 2



111

TOTAL FEUILLE 6/10

/ 20

GROUPEMENT INTERACADEMIQUE II		EXAMEN BEP / CAP	SPECIALITE: CARROSSERIE DOMINANTES REPARATION ET CONSTRUCTION	
SESSION 2001	SUJET	EPREUVE : EP2 : Communication Technique		Calculatrice autorisée : OUI
Durée : BEP : 4h / CAP : 2h		Coefficient : BEP : 4 / CAP : 3	N° sujet : 150L01	Page : 6 / 10

2 - AJUSTEMENTS

2.1 La couronne dentée

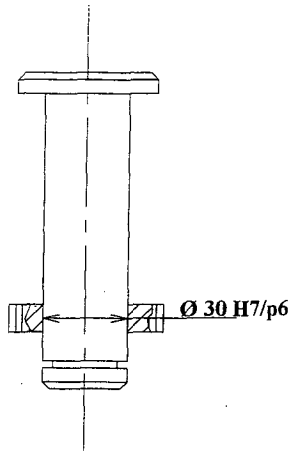
Lors de la fabrication du pont, on monte la couronne dentée sur l'axe en respectant l'ajustement suivant:

Ø 30 H7 p6

C'est un montage: (entourer la bonne réponse)

/ 2

avec jeu incertain avec serrage



2.2 Le vérin hydraulique.

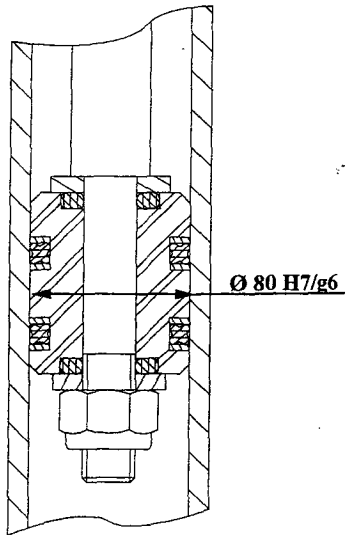
Pour un bon fonctionnement du vérin, il est nécessaire de monter le bouchon étanche dans le corps avec un ajustement de: Ø 80 H7 g6

En effet, ce type d'ajustement favorise l'étanchéité dynamique.

Ce montage est: (entourer la bonne réponse)

/ 2

avec jeu incertain avec serrage



2.3 Quelles sont les cotes qui concernent:

/ 2

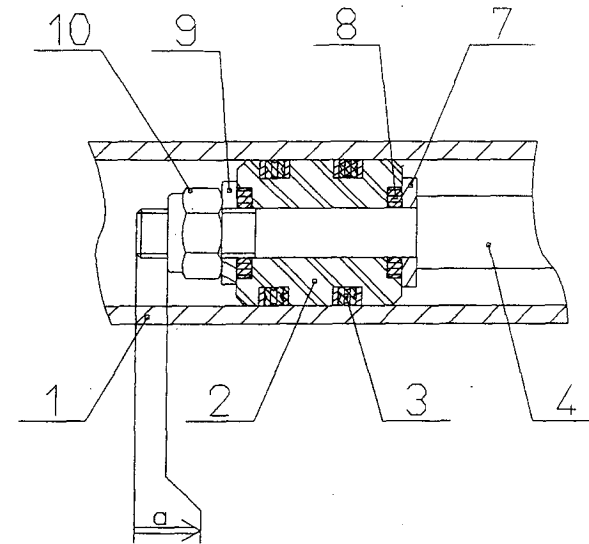
les arbres:

les alésages:

2.4 La chaîne de cotes

Établir la chaîne de cotes relative à la condition a

/ 2



Donner :

le jeu a maxi:

le jeu a mini:

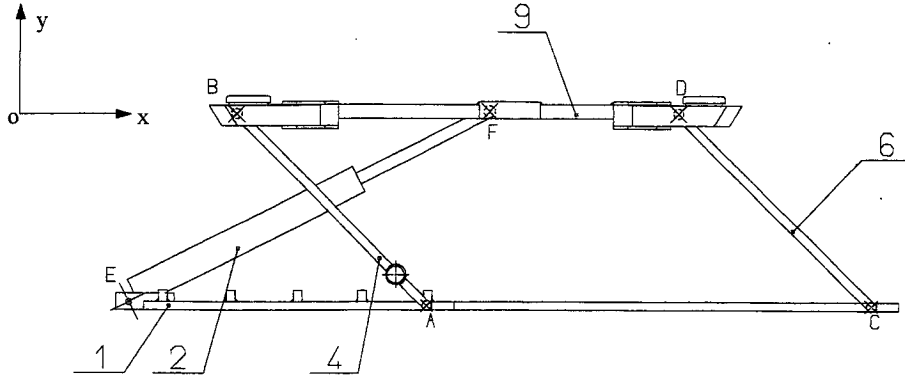
/ 2

TOTAL FEUILLE 7/10 / 10

GROUPEMENT INTERACADEMIQUE II		EXAMEN BEP / CAP	SPECIALITE: CARROSSERIE DOMINANTES REPARATION ET CONSTRUCTION	
SESSION 2001	SUJET	EPREUVE : EP2 : Communication Technique		Calculatrice autorisée : OUI
Durée : BEP : 4h / CAP : 2h		Coefficient : BEP : 4 / CAP : 3	N° sujet : 150L01	Page : 7 / 10

3 - MECANIQUE APPLIQUEE

M^r DURAND, propriétaire d'un garage, a décidé d'investir dans ce pont électro-hydraulique. Cependant, il possède déjà une pompe hydraulique développant une pression de 4 MPa. L'étude que vous allez faire consiste à vérifier si la pression maxi de la pompe hydraulique de M^r DURAND est suffisante pour l'utilisation de ce pont dans les conditions extrêmes.



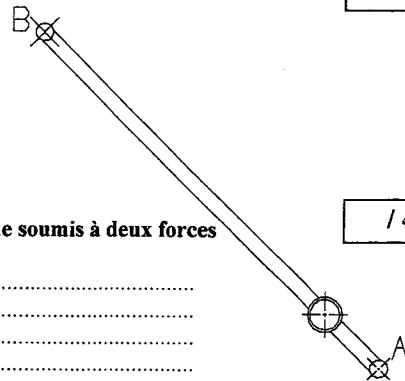
Hypothèses:

- Le plan (o, \vec{x}, \vec{y}) est un plan de symétrie pour l'ensemble du mécanisme et pour les forces appliquées aux différentes pièces.
- On négligera le poids des différentes pièces du pont face à l'importance de la charge maxi admissible.
- Les liaisons sont considérées comme parfaites.
- On négligera les frottements.
- Durant toute l'étude, la sauterelle de sécurité ne sera pas prise en compte.
- G est le centre de gravité du véhicule placé sur le pont.
- Pour simplifier les calculs, on prendra $g = 10 \text{ m/s}^2$

3.1 La biellette 4

On isole la biellette 4.

Forces	Pt d'application	Sens et direction	Intensité



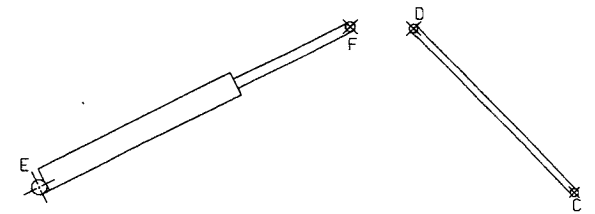
Enoncer le principe fondamental de la statique pour un solide soumis à deux forces extérieures.

Que peut-on en conclure pour les forces extérieures appliquées en A et B ?

3.2 Que peut-on en déduire pour le vérin 2 et la biellette 6 ?

/ 4

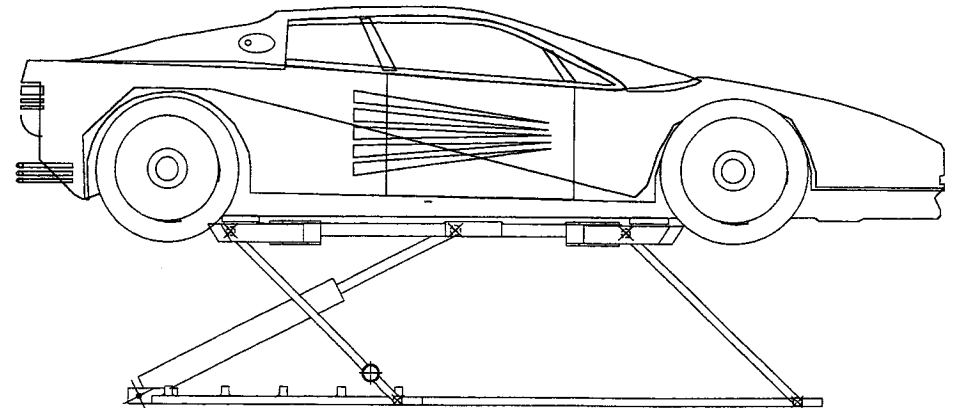
.....



3.3 Le cadre supérieur (9).

Pour cette étude, on se place dans des conditions les plus défavorables, à savoir avec un véhicule de 2500 kg sur le pont.

Après calcul (non présenté), on vous donne les valeurs suivantes: $B_{9/4} = 5000 \text{ N}$ et $D_{9/6} = 18350 \text{ N}$



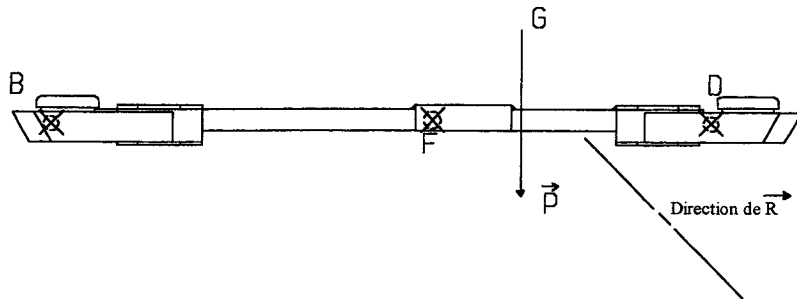
TOTAL FEUILLE 8/10 / 14

GROUPEMENT INTERACADEMIQUE II		EXAMEN : BEP / CAP	SPECIALITE : CARROSSERIE DOMINANTES REPARATION ET CONSTRUCTION	
SESSION 2001	SUJET	EPREUVE : EP2 : Communication Technique		Calculatrice autorisée : OUI
Durée : BEP : 4h / CAP : 2h		Coefficient : BEP : 4 / CAP : 3	N° sujet : 15OL01	Page : 8 / 10

On isole le cadre supérieur (9).

P est le poids du véhicule.

Afin de revenir à un système à trois forces, on vous donne la direction de la résultante R telle que $\vec{R} = \vec{D}_{6/9} + \vec{B}_{4/9}$



Compléter l'inventaire des forces appliquées au système.

Force	Pt d'application	Sens et direction	Intensité (en N)
\vec{P}	G	↓	
\vec{R}			

Nota : ne pas remplir les zones ombrées.

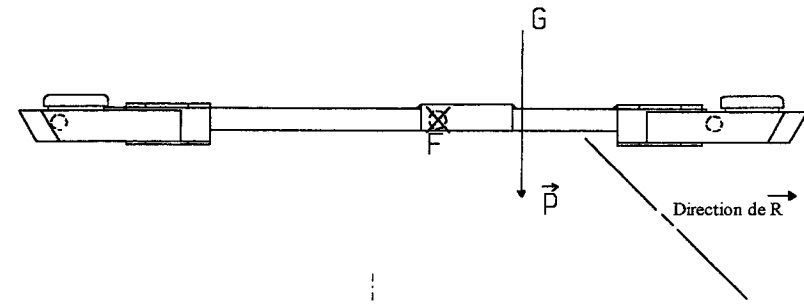
3.4 Enoncer le principe fondamental de la statique pour un solide soumis à trois forces coplanaires non parallèles.

/ 4

/ 4

3.5 Déterminer $\vec{F}_{2/9}$

Échelle des forces 1mm = 500 N



Détermination du point I / 4

Tracé du dynamique des forces / 5

Valeur de $\vec{F}_{2/9}$ / 3

$\|\vec{F}_{2/9}\| = \dots\dots\dots$

3.6 Calcul de la pression nécessaire au bon fonctionnement du pont.

On prendra pour $F_{2/9} = 19000$ N.

- Sachant que - le diamètre intérieur du corps du vérin est de 80 mm,
- le diamètre de la tige de poussée du vérin est de 40 mm,
- le rapport entre une force et une pression est $P = \frac{F}{S}$ avec F en N, S en mm² et P en MPa

Déterminer la pression admise dans le vérin 2.

.....

.....

.....

.....

/ 4

3.7 La pompe de M^r DURAND est-elle suffisante ? OUI NON

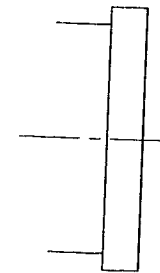
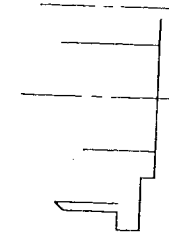
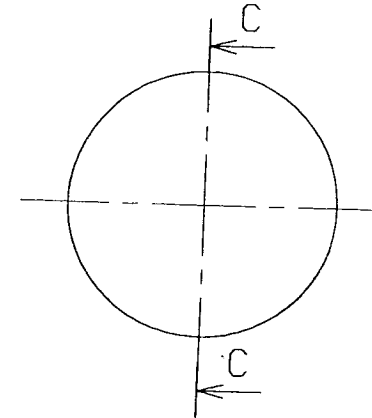
/ 2

TOTAL FEUILLE 9/10 / 26

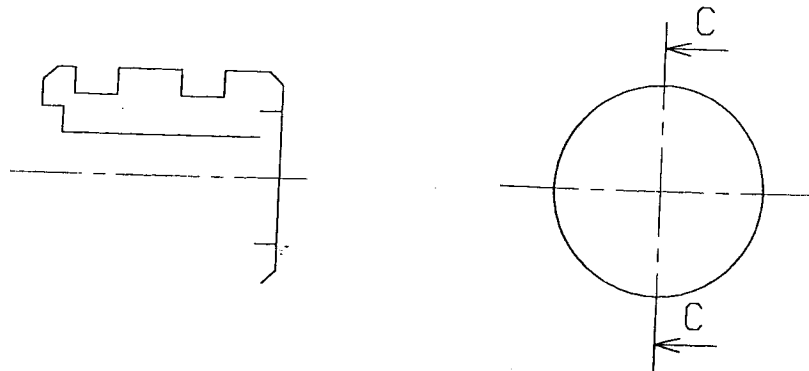
GROUPEMENT INTERACADEMIQUE II		EXAMEN: BEP / CAP	SPECIALITE: CARROSSERIE DOMINANTES REPARATION ET CONSTRUCTION	
SESSION 2001	SUJET	EPREUVE : EP2 : Communication Technique		Calculatrice autorisée : OUI
Durée : BEP : 4h / CAP : 2h		Coefficient : BEP : 4 / CAP : 3	N° sujet : 15OL01	Page : 9 / 10

CALQUE

Le bouchon guide tige



Le bouchon d'étanchéité



BAREME DU DESSIN

- 5 points par vues,
- 5 points pour la cotation.

TOTAL FEUILLE 10/10 / 30

GROUPEMENT INTERACADEMIQUE II		EXAMEN BEP / CAP	SPECIALITE CARROSSERIE DOMINANTES REPARATION ET CONSTRUCTION
SESSION 2001	SUJET	EPREUVE : EP2 : Communication Technique	
Durée : BEP : 4h / CAP : 2h		Coefficient : BEP : 4 / CAP : 3	N° sujet : 15OL01
			Calculatrice autorisée : OUI
			Page : 10 / 10