

1- Fonction : RECEPTION

Situation 11

Travail demandé :

A partir de la situation que vous rencontrez,
DETERMINER les actions à envisager.

111 Comment réagir ? (mettre une croix dans la bonne case).

Refuser la livraison de l'ensemble	
Accepter la livraison de l'ensemble	
Refuser la livraison du colis n° 2	
Refuser la livraison du colis n° 3	X

CAP : /1,5

112 Sur quel document faut-il notifier vos réserves ? (mettre une croix dans la bonne case).

Bon de commande	
Bon de livraison	
Bordereau de transport	X

CAP : /2

113 De quel(s) délai(s) disposez-vous pour confirmer ? (mettre une croix dans la bonne case).

1 semaine	
3 jours ouvrables	X
24 heures	
1 mois	

CAP : /2

114 A qui adressez-vous la confirmation ? (mettre une croix dans la bonne case).

Fournisseur	
Client	
Transporteur	X

CAP : /2

115 Par quel canal ? (mettre une croix dans la bonne case).

Téléphone	
Courrier recommandé + accusé réception	X
Télécopie	
Courrier simple	

CAP : /2

1- Fonction : RECEPTION (suite)

CORRIGE

Situation 12

Travail demandé :

A partir des documents à votre disposition,

121 IDENTIFIER les éléments relatifs à cette livraison.

Renseigner la partie supérieure du **bon du réception** (document ci-dessous).

122 ETABLIR le **bon de réception** :

Renseigner les colonnes "Quantité commandée" et "Quantité "annoncée" du **bon du réception**.

CAP : /3,5

(- 0,5 par élément manquant

Réception

N° 00 256

Cliant :

Pièces-Auto-Services
18 rue du moulin
77100 MEAUX

Transporteur :

Transports Parisiens
15 Avenue des halles
75012 PARIS

Fournisseur :

Ets ROBERT
Z.I des alouettes
89100 SENS

Bon de commande n° 122 : du :25/05/2001

Bon de livraison n° : 541 du 27/05/2001

Désignation	Références	Quantité commandée	Quantité annoncée	Quantité reçue	Quantité acceptée
Fusible à fiche 2 A.	60038	100	100		
Fusible à fiche 3 A.	60040	50	50		
Fusible à fiche 5 A.	60041	60	0		
Fusible à fiche 10 A.	60043	80	60		
Fusible à fiche 15 A.	60044	40	40		
Fusible Stéatite 5 A.	20145	50	50		
Fusible Stéatite 10 A.	20150	30	30		
Fusible Stéatite 16 A.	20156	40	0		
Fusible Stéatite 25 A.	20185	20	20		
Fusible Stéatite 40 A.	20190	10	10		
Fusible verre (5 x 20) 1 A.	43040	50	50		
Fusible verre (5 x 20) 5 A.	43080	40	40		
Fusible verre (6,3 x 32) 5 A.	43340	40	40		
Fusible verre (6,3 x 32) 10 A.	43350	50	50		
Fusible Stéatite 15 A.	20155	0	40		
Fusible verre (6,3x32) 15 A.	43360	0	30		

CAP : /8

(0,5 par ligne exacte et complète)

Travail demandé :

A partir des documents à votre disposition,

ETABLIR le bon de réception :

131 Renseigner la colonne "Quantité reçue"

132 Renseigner la colonne "Quantité acceptée" en respectant les consignes ci dessous:

*Consignes du chef de service : Retourner au fournisseur tous les produits non commandés.
ou en excédant.*

133 Renseigner les rubriques "retour fournisseur" et "reliquat de commande".

Bon de Réception

N° 00 257

Client :Fournisseur :

Pièces-Auto-Services

Ets ROBERT

Bon de commande n° 142 : du 26/05/2001

Bon de livraison n° : 561 du 29/05/2001

Désignation	Références	Quantité commandée	Quantité annoncée	Quantité reçue	Quantité acceptée	
Fusible à fiche 2 A.	60038	50	50	50	50	
Fusible à fiche 3 A.	60040	60	60	60	60	
Fusible à fiche 5 A.	60041	100	60	60	60	-40
Fusible à fiche 10 A.	60043	80	80	80	80	
Fusible à fiche 15 A.	60044	100	100	100	100	
Fusible à fiche 20 A.	60045	100	0	0	0	-100
Fusible Stéatite 5 A.	20145	80	120	120	80	+40
Fusible Stéatite 10 A.	20150	50	50	50	50	
Fusible Stéatite 16 A.	20156	50	50	50	50	
Fusible Stéatite 25 A.	20185	60	60	60	60	
Fusible Stéatite 40 A.	20190	20	20	20	20	
Fusible à fiche 30 A.	60498	0	0	30	0	+30

CAP : /6

CAP : /6

(0,5 par bonne réponse)

Retour fournisseur :

Désignation	Références	Quantité
Fusible Stéatite 5 A.	20145	40
Fusible à fiche 30 A.	60498	30

Reliquat de commande

Désignation	Références	Quantité
Fusible à fiche 5 A.	60041	40
Fusible à fiche 20 A.	60045	100

CAP : /2

(0,5 par ligne exacte et complète)

Travail demandé :

Sur les schémas de systèmes de freinage ci-dessous, et afin de renseigner techniquement votre client, 211 COLORIER les pièces d'usures courantes (organes de friction uniquement) règle :
 Organe de friction "tournant" en ROUGE,
 Organe de friction "fixe" en BLEU.

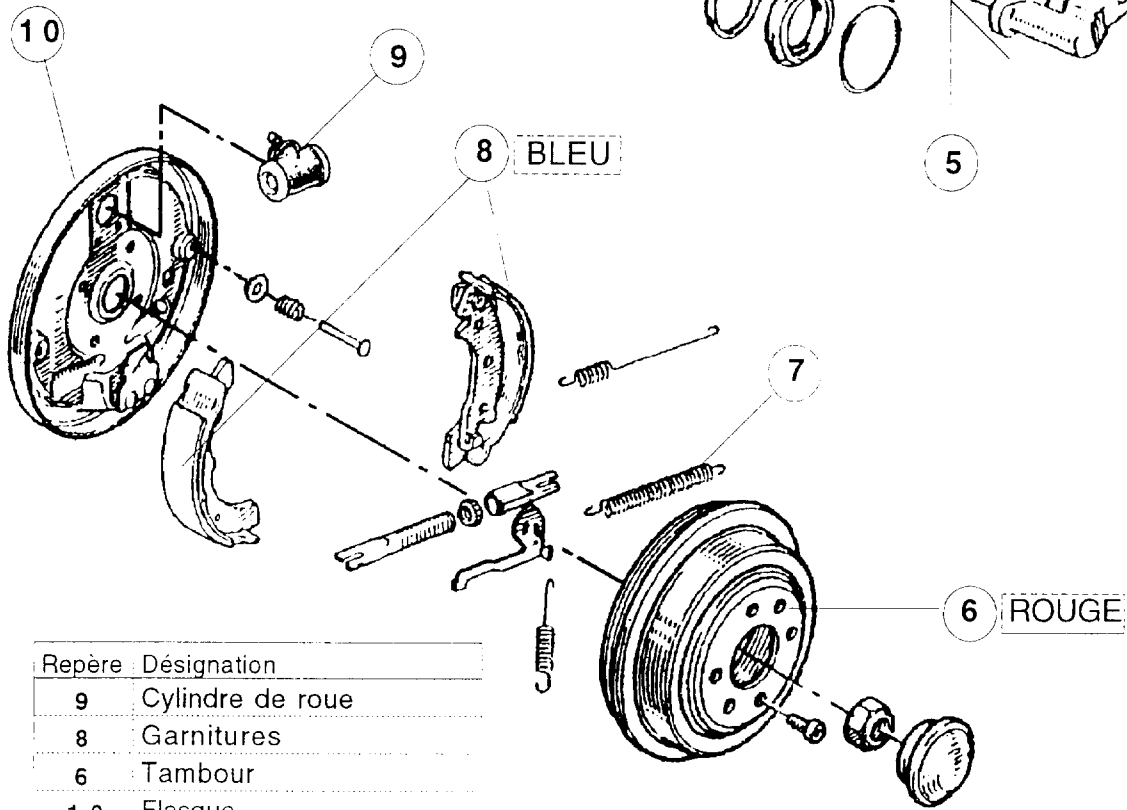
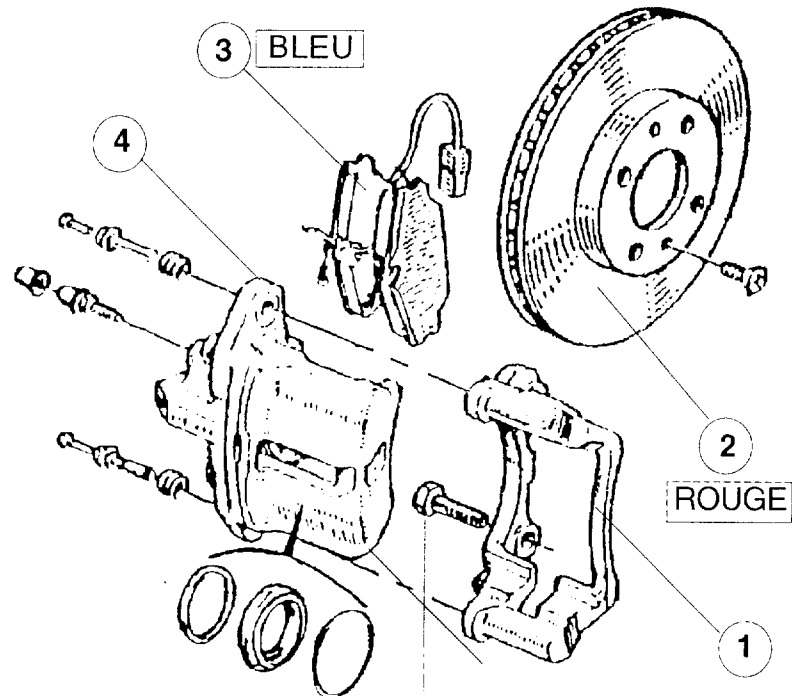
CAP : /4

212 COMPLETER la nomenclature = Indiquer le n° repère de l' (1 par élément correctement colorié

Repère	Désignation
2	Disque de frein
3	Plaquettes
4	Etrier
1	Chape
5	Vis de fixation

CAP : /10

(1 par élément repéré)



Repère	Désignation
9	Cylindre de roue
8	Garnitures
6	Tambour
10	Flasque
7	Ressort de rappel

2 - Fonction : EXPEDITION

CORRIGE

Situation 21 (suite)

Travail demandé :

212 COMPLETER (noter les références) le bon de sortie de pièces ci-dessous à l'aide des documents "pièces de rechange" n° 21.2 , 21.3, 21.4, et des informations à votre disposition.

BON DE SORTIE DE PIECES DE RECHANGE

Client :
M. LOISEAU Bernard

Véhicule :
RENAULT MEGANE
Type : BAOF

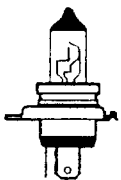
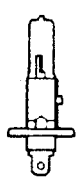
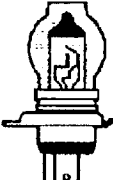



Ordre de réparation :
N° 433
Responsable : M. LEGRAND

Pièce à changer	Quantité	Référence
Etrier de frein avant gauche	1	7701201965
Etrier de frein avant droit	1	7701201966
Chapoteau de frein avant gauche	1	7701010839
Chapoteau de frein avant droit	1	7701010839
Vanne de frein (avant gauche)	2	7700698709
Disque de frein (1 par référence exacte)	1	7701204286
Plaquette de frein (jeu de 4)	1	7711130036
Roulement de moyeu avant	2	7701464049
Lampe pour feu de plaque AR	1	7703097516
Lampe pour feu de recul	1	7703097178
Lampe pour feu de position AV	2	7703097516

CAP : /11

Document n° 21.2

Lampes disponibles en magasin.

					
H4	H1	H4	Sphérique	Poirette	Poirette
60/55 W	55W	60/55 W	5 W	21 W	21 W
Blanc		Jaune			Orange
7703097171	7703097176	7703097172	7703097516	7703097178	7701038624

CORRIGE

3 - Fonction : GESTION des STOCKS Situation 31

Vous remplacez le lendemain le GESTIONNAIRE parti en congés.

Certains des éléments en sont (à compléter) (1 par ligne exacte et complète) demande de les effectuer.

Tra CAP : /20

311 METTRE à jour la fiche de stock ci-dessous à l'aide des éléments à votre disposition.

Article : Fusible Stéatite 16 A		Référence : 20156		
Dates	Libellé de l'opération	Entrées	Sorties	Stock
21/05	Stock début de semaine			30
21/05	BS 0023		1	29
21/05	BS 0025		3	26
21/05	BS 0026		5	21
21/05	BS 0028		6	15
21/05	BS 0027		8	7
22/05	BE 2231	20		27
23/05	BS 0030		5	22
23/05	BS 0032		7	15
23/05	BS 0033		3	12
23/05	BS 0035		3	9
23/05	BS 0037		4	5
23/05	BS 0038		2	3
25/05	BE 2235	20		23
26/05	BS 0043		5	18
26/05	BS 0045		6	12
28/05	BS 0047		4	8
28/05	BS 0048		2	6
29/05	BS 0050		1	5
29/05	BS 0052		3	2
30/05	BE 2243	20		22

Récapitulatif des SORTIES :

Dates	N° du bon	Quantité
21/05	BS 0023	1
21/05	BS 0025	3
21/05	BS 0026	5
21/05	BS 0028	6
21/05	BS 0029	8
23/05	BS 0030	5
23/05	BS 0032	7
23/05	BS 0033	3
23/05	BS 0035	3
23/05	BS 0037	4
23/05	BS 0038	2
26/05	BS 0043	5
26/05	BS 0045	6
28/05	BS 0047	4
28/05	BS 0048	2
29/05	BS 0050	1
29/05	BS 0052	3

Récapitulatif des ENTREES :

Dates	N° du bon	Quantité
22/05	BE 2231	20
25/05	BE 2235	20
30/05	BE 2243	20

CORRIGE

3 - Fonction : GESTION des STOCKS (suite)

Situation 32

Vous envisagez de vous faire aider par un stagiaire

- Afin d'éviter tout risque d'erreur vous lui préparer partiellement le travail.

Des **CAP : /10** matin soir *2 par ligne exacte et complète* yonnages.

Travail demandé :

321 INDIQUER l'emplacement (N° casier) des produits du tableau ci-contre. (Un exemple est traité à la première ligne.)

L'**implantation** de quelques produits dans le magasin est partiellement reproduite dans le **document n° 32.1**

La référence du produit est indiquée à son emplacement et/ou sur son emballage .


Designation	Référence	Casier
Filtre à pollen	L 1238	E 23
Filtre à huile	FH 235	A 24
Filtre à air	FA 877	C 13
Disque de frein	77123	C 04
Garniture A.R	77246	E 15
Lampe 21 W 24 Volt	L 2489	E 12

Vous décidez de vérifier l'efficacité de votre stagiaire. Pour ce faire vous effectuez le relevé de quelques emplacements (casiers) du magasin.

Tr **CAP : /10** : *2 par ligne exacte et complète*

322 INDIQUER, dans le tableau ci-contre la **référence** et la **quantité** (en unité de conditionnement), de produits stockés aux emplacements indiqués.

(Un exemple est traité à la première ligne.)

Une "brique" = 1 unité de conditionnement = 

(Tous les produits stockés sont visibles)

Casier	Référence	Quantité
E 04	75554	2
C 03	77434	4
A 19	FE 778	3
C 22	FG 455	0
E 14	77152	5
C 12	FA 872	6

		BAREME			
COMPETENCES	TACHES à REALISER	Page	Situa- tion	Tâche	CAP
C 2.3 Accepter ou refuser la réception	Réaction devant la situation	3	11	111	1,5
C 3.2 Rédiger les documents	Choix du document	3	11	112	1,2
C 3.1 Analyser la situation	Choix du délai	3	11	113	1,2
C 3.1 Analyser la situation	Choix du récepteur	3	11	114	1,2
C 3.3 Transmettre les informations	Choix du canal	3	11	115	1,2
C 1.1 Recueillir les informations écrites ou orales	Identification des éléments relatifs à la livraison	5	12	121	3,5
C 3.2 Rédiger les documents	Rédaction du bon de réception : "Qté commandée" ; "Qté annoncée"	5	12	122	1,8
C 1.3 Reconnaître le type de produit	Rédaction du bon de réception : "Quantité reçue"	8	13	131	1,6
C 3.1 Analyser la situation	Rédaction du bon de réception : "Quantité acceptée"	8	13	132	1,6
C 3.2 Rédiger les documents	Rédaction du bon de réception : "Retour" et "reliquat"	8	13	133	1,2
C 1.3 Reconnaître le type de produit	Coloriage des pièces de friction des systèmes	10	21	211	1,4
C 1.3 Reconnaître le type de produit	Identification des éléments (repère)	10	21	212	1,0
C 6.1 Préparer les commandes	Rédaction du bon de sortie	11	21	213	1,1
C 4.2 Tenir les stocks	Mise à jour de la fiche de stock	14	31	311	2,0
C 4.3 S'initier aux méthodes d'implantation	Indication des emplacements de stockage	15	32	321	1,0
C 4.3 S'initier aux méthodes d'implantation	Indication des produits existants aux emplacements spécifiés	15	32	322	1,0
					/
					Total = 100

Barème CAP