

DANS CE CADRE	Académie :	Session :
	Examen :	Série :
	Spécialité/option :	Repère de l'épreuve :
	Epreuve/sous épreuve :	
	NOM	
	<small>(en majuscule, suivi s'il y a lieu, du nom d'épouse)</small>	
Prénoms :	n° du candidat	<input type="text"/>
Né(e) le :	<small>(le numéro est celui qui figure sur la convocation ou liste d'appel)</small>	

NE RIEN ÉCRIRE

G.A.P

Distribution et Commercialisation des Equipements pour Automobile

Ce document contient **16** pages numérotées de **1** à **16**

Il est constitué de 2 parties indépendantes :

- 1° partie :
Travaux de réception et de magasinage.
- 2° partie :
Travaux liés à la gestion et la commercialisation des produits.

Recommandations :

Vous écrirez directement vos réponses aux emplacements prévus.
Vous devez rendre la totalité du document à la fin de l'épreuve, sans en détacher aucune page.

Il est interdit aux candidats de signer leur copie ou d'y mettre un signe quelconque pouvant en indiquer la provenance .

NE RIEN ÉCRIRE DANS CE CADRE

Récapitulatif des compétences visées et des tâches à réaliser.					
COMPETENCES	TACHES à REALISER	Page	Situa- tion	Tâche	CAP
1° partie					
C 2.3 Accepter ou refuser la réception	Réaction devant la situation	3	11	111	X
C 3.2 Rédiger les documents	Choix du document	3	11	112	X
C 3.1 Analyser la situation	Choix du délai	3	11	113	X
C 3.1 Analyser la situation	Choix du récepteur	3	11	114	X
C 3.3 Transmettre les informations	Choix du canal	3	11	115	X
C 1.1 Recueillir les informations écrites ou orales	Identification des éléments relatifs à la livraison	5	12	121	X
C 3.2 Rédiger les documents	Rédaction du bon de réception : "Qté commandée" ; "Qté annoncée"	5	12	122	X
C 1.3 Caractériser un produit	Rédaction du bon de réception : "Quantité reçue"	8	13	131	X
C 3.1 Analyser la situation	Rédaction du bon de réception : "Quantité acceptée"	8	13	132	X
C 3.2 Rédiger les documents	Rédaction du bon de réception : "Retour" et "reliquat"	8	13	133	X
C 1.3 Caractériser un produit	Coloriage des pièces de friction des systèmes	10	21	211	X
C 1.3 Caractériser un produit	Identification des éléments (repère)	10	21	212	X
C 6.1 Préparer les commandes	Rédaction du bon de sortie	11	21	213	X
2° partie					
C 4.2 Tenir les stocks	Mise à jour de la fiche de stock	14	31	311	X
C 4.3 S'initier aux méthodes d'implantation	Indication des emplacements de stockage	15	32	321	X
C 4.3 S'initier aux méthodes d'implantation	Indication des produits existants aux emplacements spécifiés	15	32	322	X

NE RIEN ÉCRIRE DANS CE CADRE

1° partie

Vous êtes employé(e) depuis le 01 Janvier 2001, sous contrat de 6 mois (c.d.d - contrat à durée déterminée), par l'entreprise " Pièces-Auto-Service " (**caractéristiques = document n° 10**)
Le directeur est décidé à vous embaucher à titre définitif si vous lui prouvez que vous possédez les compétences nécessaires.

Pour ce faire, il vous propose d'effectuer diverses tâches ou activités relatives à chaque fonction de la distribution et du magasinage et vous fournit tous les éléments nécessaires à leur réalisation.

1- Fonction : RECEPTION

Vous occupez aujourd'hui le poste de RECEPTIONNAIRE.

Situation 11

Le transporteur a chargé, le 30 / 05 / 2001 à 8 h, 3 colis fermés chez le fournisseur.

La livraison à votre entreprise s'effectue à 15h. Elle est composée de 3 colis.

Bordereau de transport = document n° 11. Le colis n° 3 est ouvert.

Travail demandé :

A partir de la situation que vous rencontrez,
DETERMINER les actions à envisager.

111 Comment réagir ? (mettre une croix dans la bonne case).

Refuser la livraison de l'ensemble	
Accepter la livraison de l'ensemble	
Refuser la livraison du colis n° 2	
Refuser la livraison du colis n° 3	

112 Sur quel document faut-il notifier vos réserves ? (mettre une croix dans la bonne case).

Bon de commande	
Bon de livraison	
Bordereau de transport	

113 De quel(s) délai(s) disposez-vous pour confirmer ? (mettre une croix dans la bonne case).

1 semaine	
3 jours ouvrables	
24 heures	
1 mois	

114 A qui adressez-vous la confirmation ? (mettre une croix dans la bonne case).

Fournisseur	
Client	
Transporteur	

115 Par quel canal ? (mettre une croix dans la bonne case).

Téléphone	
Courrier recommandé + accusé réception	
Télécopie	
Courrier simple	

Document n° 10

Renseignements concernant votre entreprise

Nom ou raison sociale : *Pièces-Auto-Services*
Adresse : *18 rue du moulin*
77100 MEAUX
Téléphone : *01 60 10 11 12*
Télécopie : *01 60 10 11 22*

Activité principale :
Distribution et commercialisation des
équipements pour Automobiles.

Document n° 11

Bordereau de transport n° 128 du 30/05/2001

Transporteur :

Nom ou raison sociale : **TRANSPORTS PARISIENS.**

Adresse : **15 Avenue des halles 75012 PARIS**

EXPEDITEUR

Nom ou raison sociale : **Ets ROBERT**
Adresse : **Z.I des alouettes**
89 100 SENS

DESTINATAIRE

Nom ou raison sociale : *Pièces-Auto-Services*
Adresse : *18 rue du moulin*
77100 MEAUX

LIVRAISON

Nombre de colis : **3**
Contenu : **Pièces Auto.**
Masse : **1,5 Kg**

LIVREUR

Nom : *DUJARDIN*
Prénom : *Pierre*

Réserves concernant la livraison

~~LE CANDIDAT NE DOIT PAS REMPLIR CE CADRE~~

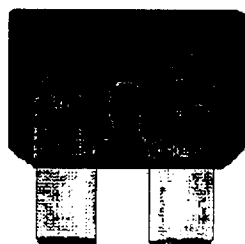
Réceptionnaire

Nom : Prénom :
Date :
Signature :
LE CANDIDAT NE DOIT PAS REMPLIR CE CADRE

Document n° 12.1

Les différents types de fusibles utilisés en automobile (V.L et V.U.L)

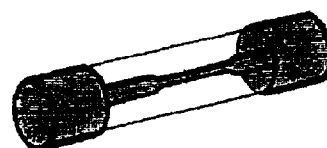
Fusible à fiche



Fusible Stéatite



Fusible verre



NE RIEN ÉCRIRE DANS CE CADRE

1- Fonction : RECEPTION (suite)

Situation 12

Votre chef de service décide d'accepter la livraison et vous remet les *documents* relatifs à cette réception.

Documents ressources : "Les fusibles électriques utilisés en automobile" = documents 12.1 et 12.2

Bon de commande = document n° 12.3. **Bon de livraison** = document n° 12.4

Travail demandé :

A partir des documents à votre disposition,

121 IDENTIFIER les éléments relatifs à cette livraison.

Renseigner la partie supérieure du **bon du réception** (document ci-dessous).

122 ETABLIR le **bon de réception** :

Renseigner les colonnes "Quantité commandée" et "Quantité "annoncée" du **bon du réception**.

Bon de Réception

N° 00 256

Client :

Transporteur :

Fournisseur :

Bon de commande n° : du :

Bon de livraison n° : du :

Désignation	Références	Quantité commandée	Quantité annoncée	Quantité reçue	Quantité acceptée
-------------	------------	--------------------	-------------------	----------------	-------------------

Les fusibles électriques utilisés en automobile. (V.L et V.U.L)

Extrait du catalogue fournisseur.

Fusible à fiche

n°	Référence	Ampère	Observation (couleur)
11	60038	2	Gris
12	60040	3	Violet
13	60041	5	Marron clair
14	60042	7,5	Marron
15	60043	10	Rouge

n°	Référence	Ampère	Observation (couleur)
16	60044	15	Bleu
17	60045	20	Jaune
18	60497	25	Blanc
19	60498	30	Vert
20	60499	40	Beige clair

Fusible STEATITE

n°	Référence	Ampère	Observation (couleur)
21	20141	1	Gris
22	20142	2	Marron
23	20143	3	Violet
24	20145	5	Rose
25	20148	8	Bleu

n°	Référence	Ampère	Observation (couleur)
26	20150	10	Vert
27	20155	15	Orange
28	20156	16	Jaune
29	20185	25	Rouge
30	20190	40	Blanc

Fusible VERRE

n°	Référence	Ampère	Observation (dimension)
31	43005	500 m	5 x 20
32	43040	1	5 x 20
33	43050	2	5 x 20
34	43060	3	5 x 20
35	43080	5	5 x 20
36	43230	10	5 x 20
37	43330	15	5 x 20
38	43340	20	5 x 20

n°	Référence	Ampère	Observation (dimension)
39	43310	1	6,3 x 32
40	43320	2	6,3 x 32
41	43340	5	6,3 x 32
42	43350	10	6,3 x 32
43	43360	15	6,3 x 32
44	43380	25	6,3 x 32
45	43390	30	6,3 x 32
46	43395	35	6,3 x 32

Document n° 12.3Client

Pièces-Auto-Services
18 rue du moulin
77100 MEAUX

**Bon de
 commande**

N° 122
du 25 / 05 / 2001

Fournisseur

Ets ROBERT
Z.I des alouettes
89100 SENS

Désignation du produit	Référence	Quantité	Observations
Fusible à fiche 2 A.	60038	100	
Fusible à fiche 3 A.	60040	50	
Fusible à fiche 5 A.	60041	60	
Fusible à fiche 10 A.	60043	80	
Fusible à fiche 15 A.	60044	40	
Fusible Stéatite 5 A.	20145	50	
Fusible Stéatite 10 A.	20150	30	
Fusible Stéatite 16 A.	20156	40	
Fusible Stéatite 25 A.	20185	20	
Fusible Stéatite 40 A.	20190	10	
Fusible verre (5 x 20) 1 A.	43040	50	
Fusible verre (5 x 20) 5 A.	43080	40	
Fusible verre (6,3 x 32) 5 A.	43340	40	
Fusible verre (6,3 x 32) 10 A.	43350	50	

Document n° 12.4Fournisseur

Ets ROBERT
Z.I des alouettes
89100 SENS

Bon de livraison

N° 541
du 27 / 05 / 2001

Client

Pièces-Auto-Services
18 rue du moulin
77100 MEAUX

Désignation du produit	Référence	Quantité	Observations
Fusible Stéatite 5 A.	20145	50	
Fusible Stéatite 10 A.	20150	30	
Fusible Stéatite 15 A.	20155	40	
Fusible Stéatite 25 A.	20185	20	
Fusible Stéatite 40 A.	20190	10	
Fusible verre (5 x 20) 1 A.	43040	50	
Fusible verre (5 x 20) 5 A.	43080	40	
Fusible verre (6,3 x 32) 5 A.	43340	40	
Fusible verre (6,3 x 32) 10 A.	43350	50	
Fusible verre (6,3 x 32) 15 A.	43360	30	
Fusible à fiche 2 A.	60038	100	
Fusible à fiche 3 A.	60040	50	
Fusible à fiche 10 A.	60043	60	
Fusible à fiche 15 A.	60044	40	

NE RIEN ÉCRIRE DANS CE CADRE

1- Fonction : RECEPTION (suite)

Situation 13

Votre collègue de travail doit s'absenter. Il vous demande de terminer la réception d'une autre commande reçue ce matin du même fournisseur. Le bon de réception est partiellement renseigné : **bon n° 00257** ci-dessous. Le contenu du colis reçu par votre collègue est détaillé dans le **document n° 13.1**.

Travail demandé :

A partir des documents à votre disposition,

COMPLÉTER le bon de réception :

131 Renseigner la colonne "Quantité reçue"

132 Renseigner la colonne "Quantité acceptée" en respectant les consignes ci dessous :

Consignes du chef de service : Retourner au fournisseur tous les produits non commandés ou en excédent.

133 Renseigner les rubriques "retour fournisseur" et "reliquat de commande".

Bon de Réception

N° 00 257

Client :

Pièces-Auto-Services

Fournisseur :

Ets ROBERT

Bon de commande n° **142** : du **26/05/2001**

Bon de livraison n° : **561** du **29/05/2001**

Désignation	Références	Quantité commandée	Quantité annoncée	Quantité reçue	Quantité acceptée
Fusible à fiche 2 A.	60038	50	50		
Fusible à fiche 3 A.	60040	60	60		
Fusible à fiche 5 A.	60041	100	60		
Fusible à fiche 10 A.	60043	80	80		
Fusible à fiche 15 A.	60044	100	100		
Fusible à fiche 20 A.	60045	100	0		
Fusible Stéatite 5 A.	20145	80	120		
Fusible Stéatite 10 A.	20150	50	50		
Fusible Stéatite 16 A.	20156	50	50		
Fusible Stéatite 25 A.	20185	60	60		
Fusible Stéatite 40 A.	20190	20	20		

Retour fournisseur :

Désignation	Références	Quantité

Reliquat de commande

Désignation	Références	Quantité

Document n° 13.1

Contenu du colis de la commande réceptionnée par votre collègue :

Désignation	Couleur	Quantité	Désignation	Couleur	Quantité
Fusible à fiche	Bleu	100	Fusible Stéatite	Blanc	20
Fusible à fiche	Gris	50	Fusible Stéatite	Jaune	50
Fusible à fiche	Marron clair	60	Fusible Stéatite	Rose	120
Fusible à fiche	Rouge	80	Fusible Stéatite	Rouge	60
Fusible à fiche	Vert	30	Fusible Stéatite	Vert	50
Fusible à fiche	Violet	60			

Document n° 21.1

**PROCES-VERBAL DE CONTROLE TECHNIQUE
D'UN VEHICULE AUTOMOBILE**

NATURE DU CONTRÔLE
Visite Technique

DATE DE CONTRÔLE
30 05 2001

N° DU PROCES VERBAL
11158

CONTRÔLE INITIAL

PROCES VERBAL N° :
EMIS PAR L'INSTALLATION N° :
DATE :

IDENTIFICATION DE L'INSTALLATION DE CONTRÔLE

N° D'AGREMENT : D 077T051
NOM DU CENTRE : MEAUX CONTROLE
ADRESSE : 17, rue de la grande armée
77100 MEAUX

IDENTITE DU CONTRÔLEUR

GARNIER Maurice

CACHET DU CENTRE

MEAUX CONTROLE
17, rue de la grande armée
77100 MEAUX

VISA DU CONTRÔLEUR

M. Garnier

IDENTIFICATION DU VEHICULE (*)

N° Immatriculation	Date	Date pre mise en circulation
11 ANE 77	04/09/97	04/09/97
Genre	Marque	Type
V.P	RENAULT	BAOF
N° dans la série du type	Energie	Puissance
VF1BAOF0508976889	ES	7
Kilométrage inscrit au compteur	Désignation Commerciale du véhicule	
154656	MEGANE	

(*) Ces indications sont reprises sur le certificat d'immatriculation du véhicule

PROPRIETAIRE

Nom, Prénom : LOISEAU Bernard
Domicile : chemin des Renards
Code postal - Commune : 77100 MEAUX

NATURE ET DATE DE LA PROCHAINE VISITE

Véhicule refusé. Contre visite avant le 30 07 2001

Nom et signature de la personne ayant présenté le véhicule à la visite et qui reconnaît avoir pris connaissance des résultats.

B. Loiseau

RESULTATS DU CONTRÔLE : DEFAUTS CONSTATES

Documents présentés :
A - Carte grise

**DEFAUT(S) A CORRIGER
AVEC OBLIGATION D'UNE CONTRE VISITE**

- 1.1.1.1.4 FREIN DE SERVICE :
Efficacité globale insuffisante
- 4.3.6.1.3 FEU DE PLAQUE AR :
Non fonctionnement , G.
- 4.3.1.1.1 FEU DE POSITION :
Coloration modifiée, AVD, AVG.

**DEFAUT(S) A CORRIGER
SANS OBLIGATION D'UNE CONTRE VISITE**

- 4.3.8.2.2 FEU DE REcul :
Non fonctionnement , G.

CO : 2,23 CO2 : 13 CO Cor. : 2,20

NE RIEN ÉCRIRE DANS CE CADRE

2 - Fonction : EXPEDITION

Vous occupez cet après-midi le poste d'EXPEDITIONNAIRE.

Situation 21

Vous participez à la préparation des commandes.

Le contrôle technique - **document n° 21.1** - d'un de vos client, fait apparaître un défaut de freinage.

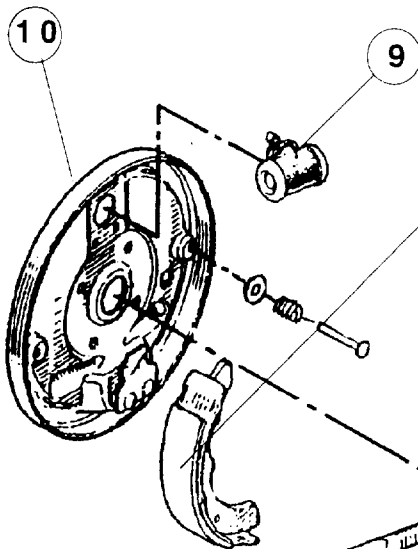
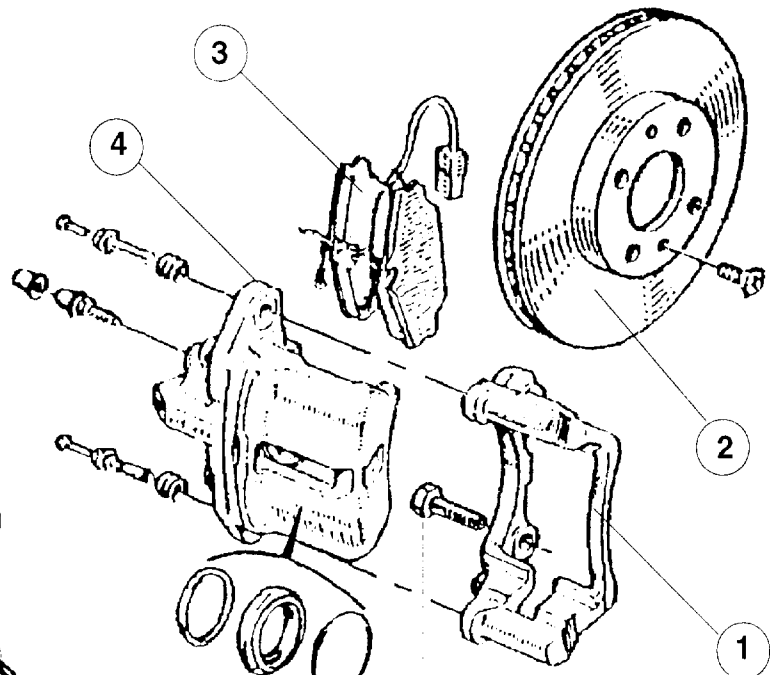
Travail demandé :

Pour expliquer sommairement le principe de fonctionnement du système de freinage à votre client, **211 COLORIER**, sur les schémas de systèmes de freinage ci-dessous, les pièces d'usure courante (organes de friction uniquement) en respectant la règle :

- Organe de friction "tournant" en ROUGE,
- Organe de friction "fixe" en BLEU.

212 COMPLETER la nomenclature. Indiquer le n° repère de l'élément.

Repère	Désignation
	Disque de frein
	Plaquettes
	Etrier
	Chape
	Vis de fixation



Repère	Désignation
	Cylindre de roue
	Garnitures
	Tambour
	Flasque
	Ressort de rappel

NE RIEN ÉCRIRE DANS CE CADRE

2 - Fonction : EXPEDITION (suite)

Situation 21 (suite)

A la suite de vos explications, votre client décide de confier son véhicule à l'atelier pour remise en conformité du système de freinage. Le diagnostic effectué fait ressortir une fuite à l'étrier avant droit.

Compte tenu de l'état général du véhicule, le chef d'atelier a obtenu l'accord du client pour profiter du démontage afin de changer les pièces accessibles et partiellement usées.

Travail demandé :

213 COMPLETER (noter les références) le **bon de sortie** des pièces ci-dessous à l'aide **des documents n° 21.2 , 21.3, 21.4, et des informations à votre disposition.**

BON DE SORTIE DES PIÈCES DE RECHANGE

Client :
M. LOISEAU Bernard


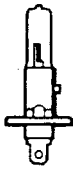




Véhicule :
RENAULT MEGANE
Type : **BAOF**

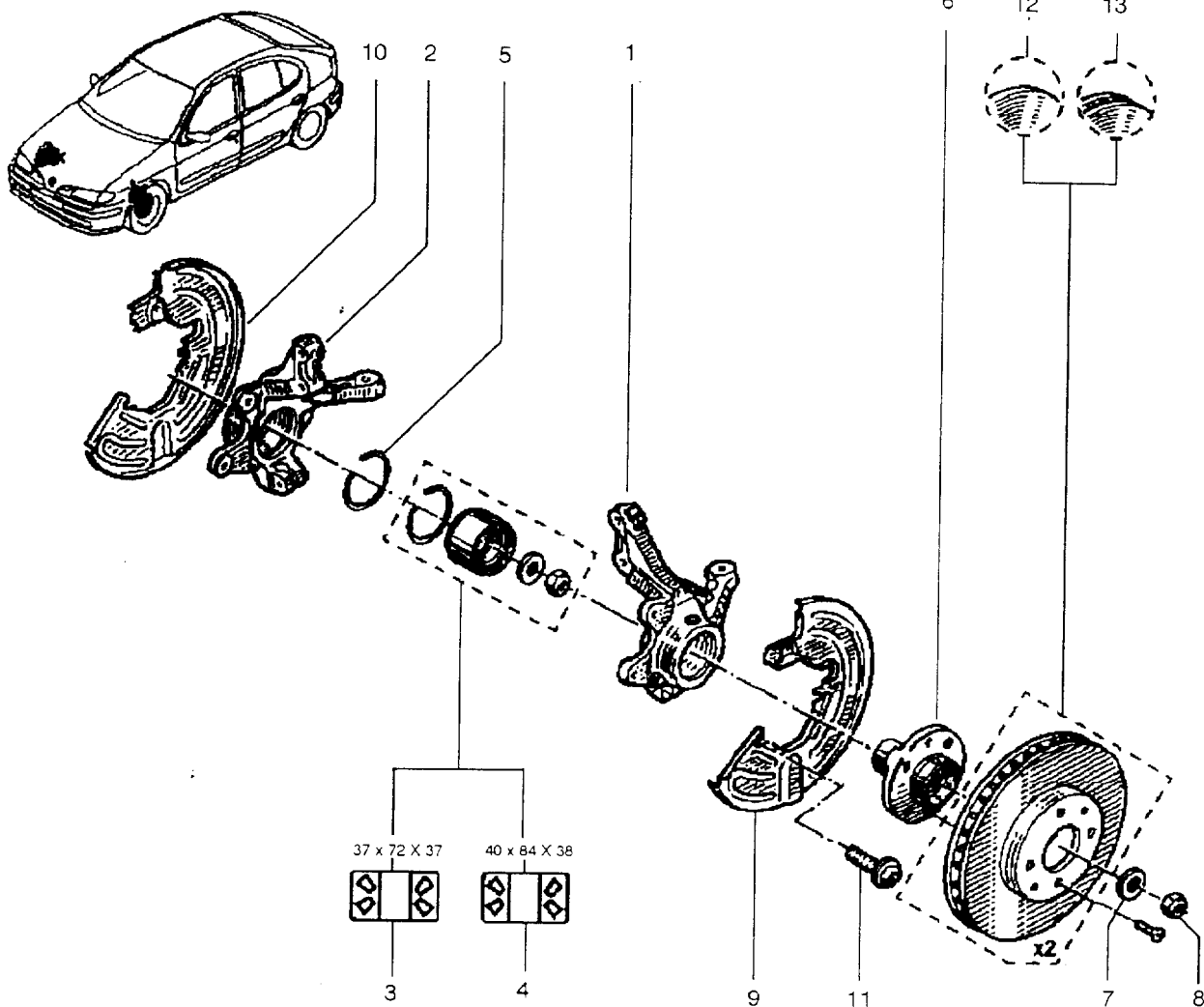
Ordre de réparation :
N° 433
Responsable : **M. LEGRAND**

Pièce à changer	Quantité	Référence
Etrier de frein avant gauche	1	
Etrier de frein avant droit	1	
Chape de frein avant gauche	1	
Chape de frein avant droit	1	
Vis de fixation de chape (X2)	2	
Disque de frein (x2)	1	
Plaquette de frein (jeu de 4)	1	
Roulement de moyeu avant	2	
Lampe pour feu de plaque AR	1	
Lampe pour feu de recul	1	
Lampe pour feu de position AV	2	

Document n° 21.2

Lampes disponibles en magasin et préconisées pour ce type de véhicule.

					
H4	H1	H4	Sphérique	Poirette	Poirette
60/55 W	55W	60/55 W	5 W	21 W	21 W
Blanc		Jaune			Orange
7703097171	7703097176	7703097172	7703097516	7703097178	7701038624



(a) BAOA, BAOE, BAOF, BAOG, BAK, BAOL, BAON, BAOS, BAOT, BAOU, BAOY, BAO7, BAO8, BAO9, SA-

(b) BAOH

(c) BAOA, BAOE, BAOF, BAOG, BAK, BAOL, BAOS, BAOT, BAOU, BAOY, BAO7, BAO9, SA-

(d) BAON, BAO8

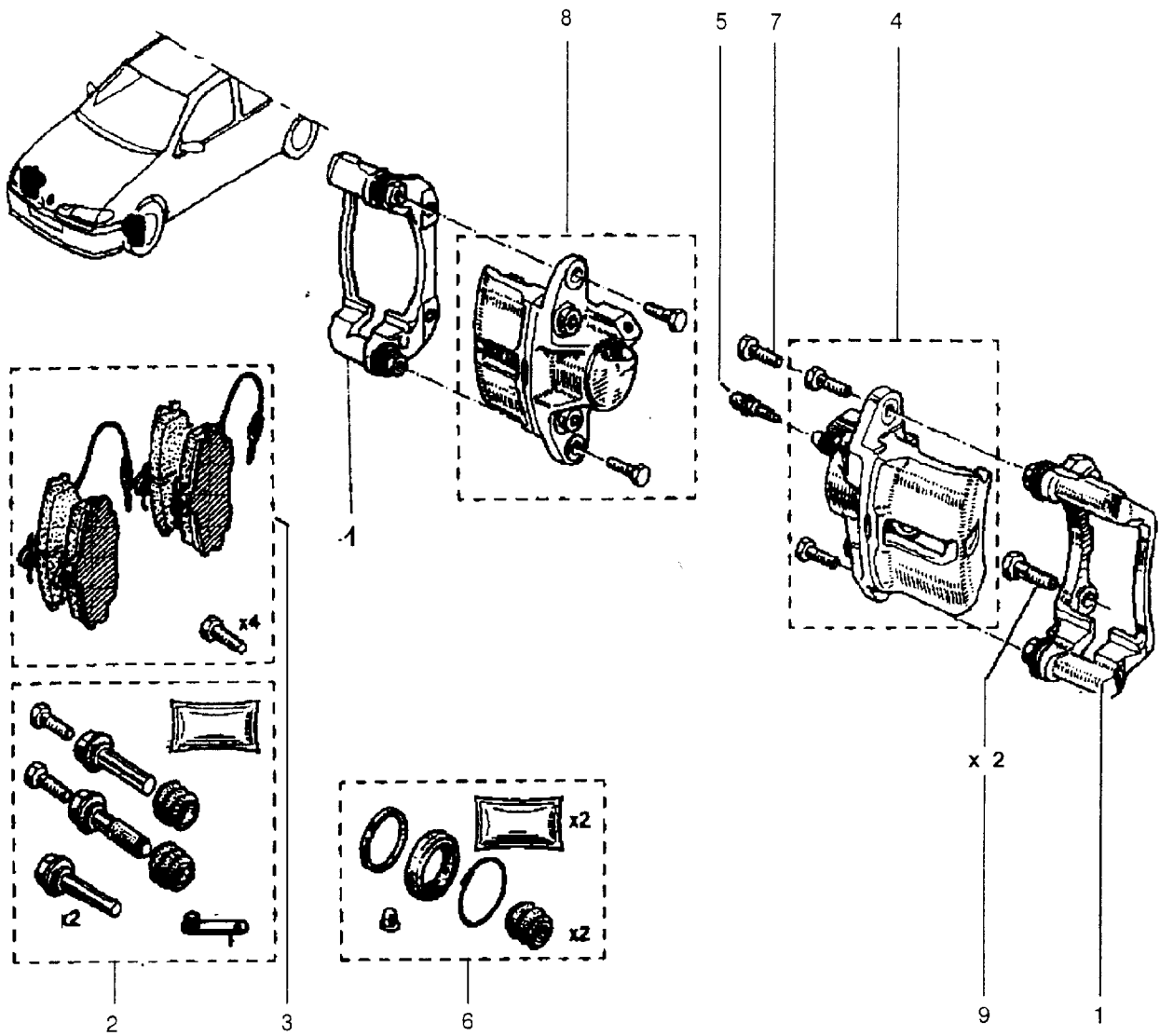
(e) BAOA, BAOE, BAOL, BAOT, BAOU, SAOA, SAOU

(f) BAOF, BAOS

(g) BAOG, BAK, BAON, BAOY, BAO7, BAO8, BAO9, SAOY, SAO9

1	7700828180	(a)
	7700834609	(b)
2	7700828181	(a)
	7700834610	(b)
3	7701464049	(a)
4	7701467860	(b)
5	7700768276	(a)
	7700831169	(b)
6	7700768319	(c)
	7700415121	(d)
	7700830220	(b)
7	7700710507	
8	7703034068	
9	7700693172	(a)
	7700823515	(b)
10	7700693173	(a)
	7700823515	(b)
11	7703008069	
12	7701204282	(e)
13	7701204286	(f)
	7701204304	(g)
	7701205228	(b)

Document n° 21.4



1	7701040965 (a)
	7701010839 (b)
	7701040840 (c)
2	7701203375
3	7711130036
4	7701201769 (a)
	7701201965 (d)
5	7701348674
6	7701201806
7	7701020243
8	7701201770 (a)
	7701201966 (d)
9	7700698709

(a) BAOA, BAOE, BAOL, BAOT, BAOU, SAOA, SAOU

(b) BAOF, BAOS

(c) BAOG, BAK, BAON, BAOY, BAO7, BAO8, BAO9, SAOY, SAO9

(d) BAOF, BAOG, BAK, BAON, BAOS, BAOY, BAO7, BAO8, BAO9, SAOY, SAO9

NE RIEN ÉCRIRE DANS CE CADRE

3 - Fonction : GESTION des STOCKS (suite)

Situation 32

Vous envisagez de vous faire aider par un stagiaire
Afin d'éviter tout risque d'erreur vous lui préparez partiellement le travail.
Des produits reçus ce matin sont à ranger à leur place dans les rayonnages.

Travail demandé :

321 INDIQUER l'emplacement (N° casier)
des produits du tableau ci-contre.
(Un exemple est traité à la première ligne.)

L'**implantation** de quelques produits dans le
magasin est partiellement reproduite dans le
document n° 32.1
La référence du produit est indiquée à son
emplacement et/ou sur son emballage .

Désignation	Référence	Casier
Filtre à pollen	L 1238	E 23
Filtre à huile	FH 235	
Filtre à air	FA 877	
Disque de frein	77123	
Garniture A.R	77246	
Lampe 21 W 24 Volt	L 2489	

Vous décidez de vérifier l'efficacité de votre stagiaire. Pour ce faire vous effectuez le relevé de quelques
emplacements (casiers) du magasin.

Travail demandé :

322 INDIQUER, dans le tableau ci-contre la **référence** et
la **quantité** (en unité de conditionnement), de produits
stockés aux emplacements indiqués.

(Un exemple est traité à la première ligne.)

Une "brique" = 1 unité de conditionnement =
(Tous les produits stockés sont visibles)



Casier	Référence	Quantité
E 04	75554	2
C 03		
A 19		
C 22		
E 14		
C 12		

Implantation des produits dans le magasin (vue partielle)

